

ВВЕДЕНИЕ

Благодарим Вас за выбор датчиков перепада давления серии DPT производства компании HK Instruments. Серия DPT разработана для использования в коммерческой среде. В зависимости от требований к эксплуатации устройство может выдавать данные в шести различных единицах измерения (Pa, kPa, mbar, inchWC, mmWC, psi) и имеет восемь выбираемых диапазонов измерения (одно- и двунаправленных). Ряд датчиков перепада давления серии DPT-R8 включает модели DPT250-R8 с диапазоном от 25 Pa до 250 Pa, DPT2500-R8 с диапазоном от 100 Pa до 2500 Pa и DPT7000-R8 с диапазоном от 1000 Pa до 7000 Pa.

Все датчики перепада давления серии DPT-R8 имеют дисплей и возможность калибровки автоподстройки нуля.

ПРИМЕНЕНИЕ

Устройства серии DPT-R8 широко используются в системах ОВКВ для:

- мониторинга вентиляторов, нагнетателей и фильтров
- мониторинга давления и воздушного потока
- контроля клапанов и увлажнителей
- мониторинга давления в стерильных помещениях

СПЕЦИФИКАЦИЯ

Характеристики

Погрешность (относительного подаваемого давления):

Модели 250 и 2500:

Давление < 125 Pa = 1% + ± 2 Pa

Давление > 125 Pa = 1% + ± 1 Pa

Модель 7000:

Давление < 125 Pa = 1,5% + ± 2 Pa

Давление > 125 Pa = 1,5% + ± 1 Pa

(Требования к точности включают: общую погрешность, линейность, гистерезис, долговременную стабильность и ошибку повторения)

Избыточное давление:

Испытательное давление: 25 kPa

Разрушающее давление: 30 kPa

Калибровка нулевой точки:

Авто-настройка нуля или ручную, нажатием кнопки

Время отклика:

8,0 с или 0,8 с, выбор с помощью переключателя

Технические данные

Совместимые среды:

Сухой воздух и неагрессивные газы

Единицы измерения:

Pa, kPa, mbar, inchWC, mmWC, psi, выбор с помощью переключателя

Измерительный элемент:

MEMS, нет потока через

Системы:

Рабочая температура: -20...50 °C,

-40C модель: -40...50 °C

с автоподстройкой нуля -5...50 °C

Зона с температурной компенсацией 0...50°C

Температура хранения: -40...70 °C,

Влажность: от 0 до 95 % rH, без конденсата

Физические параметры

Габариты:

Корпус: 90,0 x 95,0 x 36,0 мм

Вес:

150 g

Монтаж:

2 отверстия под винты 4.3 мм, одно с пазом

Материалы:

Корпус: АБС-пластик

Крышка: поликарбонат

Соединители с воздуховодом: АБС-пластик

Трубка: ПВХ

Степень защиты:

IP54

Дисплей (дополнительно)

2-строчный дисплей (12 символов в строке)

Строка 1: активное измерение

Строка 2: единицы измерения

Электрические разъемы:

4-винтовая клеммная колодка

Провод: 0.2-1.5 mm² (12-24 AWG)

Кабельный ввод: M16

Напорные фиттинги:

штекер \varnothing 5,0 мм и 6,3 мм

+ высокое давление

- низкое давление

⚠ ПРЕДУПРЕЖДЕНИЕ

- **ВНИМАТЕЛЬНО ОЗНАКОМЬТЕСЬ С ДАННОЙ ИНСТРУКЦИЕЙ ПЕРЕД НАЧАЛОМ УСТАНОВКИ, ЭКСПЛУАТАЦИИ ИЛИ ОБСЛУЖИВАНИЯ ДАННОГО УСТРОЙСТВА.**
- Несоблюдение правил техники безопасности и требований данной инструкции может привести к ПОЛУЧЕНИЮ ТРАВМ, СМЕРТИ И/ИЛИ ПОВРЕЖДЕНИЮ ИМУЩЕСТВА.
- Во избежание удара током или повреждения оборудования отключайте питание перед установкой или сервисным обслуживанием устройства; используйте проводку только с изоляцией, соответствующей полному рабочему напряжению устройства.
- Во избежание возможного возгорания и/или взрыва не используйте устройство в потенциально горючей или взрывоопасной газовой среде.
- Сохраните данную инструкцию для дальнейшего использования.
- Данный продукт после установки становится частью инженерной системы, технические характеристики и эксплуатационные параметры которой не разрабатывались и не контролируются компанией HK Instruments. Проверьте соответствие государственным и региональным нормативам, чтобы убедиться в том, что установка будет безопасной и технически целесообразной. Доверяйте установку данного устройства только опытным и знающим специалистам.

Электрические характеристики

Напряжение:

Цепь: 3-проводная (V Out, 24 V, GND)

Вход: 24 VAC или VDC, ± 10 %

Выход: 0-10 V / 2-10 V

Потребляемая мощность: <1.0 W,

-40C модель: <4.0 W когда <0 °C

Минимальное сопротивление: 1 k Ω

Ток:

Цепь: 3-проводная (mA Out, 24 V, GND)

Вход: 24 VAC или VDC, ± 10 %

Выход: 4-20 mA

Потребляемая мощность: <1.2 W,

-40C модель: <4.2 W когда <0 °C

Максимальная нагрузка: 500 Ω

Минимальная нагрузка: 20 Ω

Заклучение о соответствии

Соответствует требованиям ЕС о безопасности продукции:

Директива ЕС о электромагнитной совместимости EMC 2014/30/EU

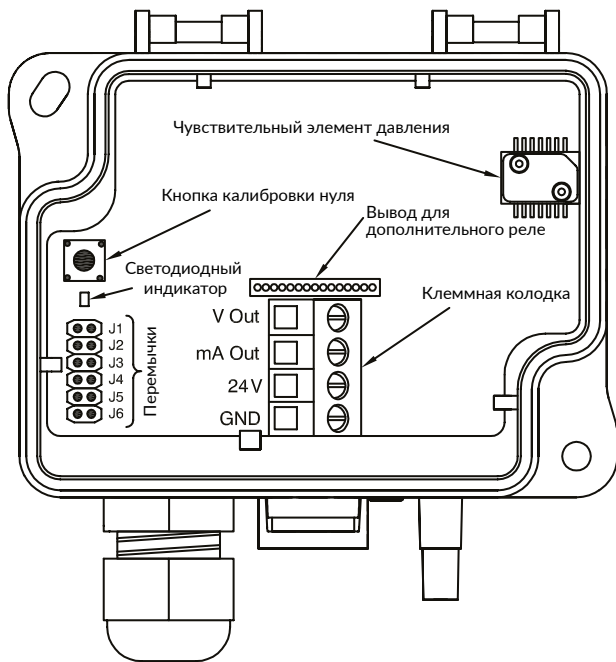
Директива ЕС по ограничению использования опасных веществ RoHS 2011/65/EU

Директива ЕС об утилизации электрического и электронного оборудования WEEE 2012/19/EU

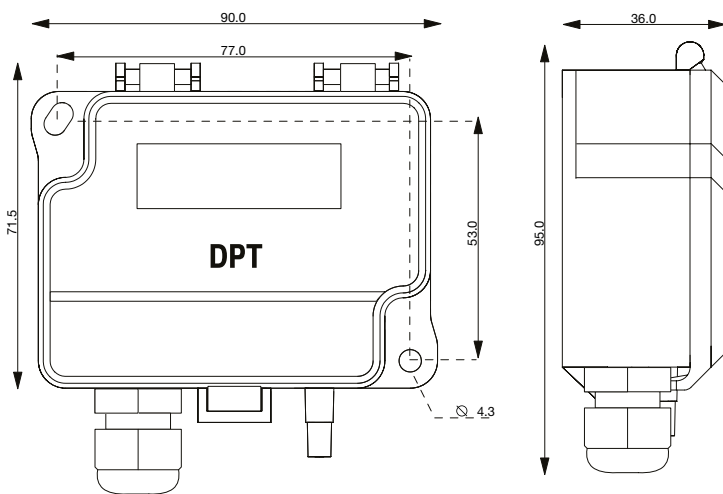
СИСТЕМА МЕНЕДЖМЕНТА
КОМПАНИИ СЕРТИФИЦИРОВАНА
ОРГАНИЗАЦИЕЙ DNV GL
= ISO 9001 = ISO 14001 =



СХЕМЫ



ГАБАРИТНЫЕ ЧЕРТЁЖИ



УСТАНОВКА

- 1) Смонтируйте устройство в желаемом месте (см. Шаг 1).
- 2) Откройте крышку и протяните провод через кабельный зажим, соединяя провода с клеммной колодкой (-ами) (см. Шаг 2).
- 3) Устройство готово к настройке.

⚠ ПРЕДУПРЕЖДЕНИЕ! Подавайте питание только после того, как убедитесь, что устройство правильно подключено к сети.

ШАГ 1: МОНТАЖ УСТРОЙСТВА

- 1) Выберите место монтажа (воздуховод, стена, панель).
- 2) Используйте устройство в качестве шаблона для отметки отверстий под винты.
- 3) Закрепите устройство подходящими винтами.

Рисунок 1а - Направление монтажа

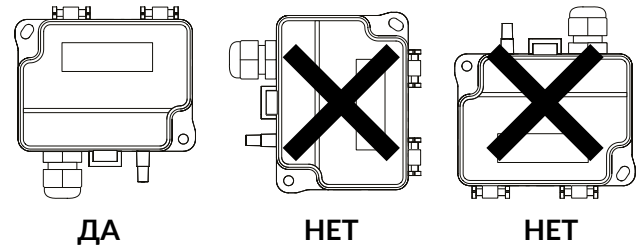
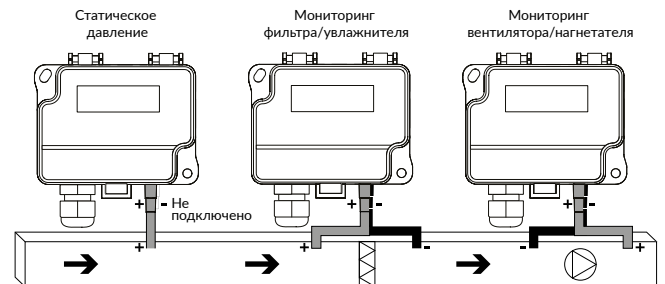


Рисунок 1б - Прикладные соединения



ШАГ 2: МОНТАЖНЫЕ ЭЛЕКТРОСХЕМЫ

В соответствии со стандартами ЕС требуется должным образом заземленный экранированный кабель.

- 1) Отвинтите кабельный зажим и протяните провод (-а).
- 2) Соедините провода, как показано на рисунках 2а и 2б.
- 3) Затяните кабельный зажим.

Рисунок 2а - Монтажная электросхема напряжение выход

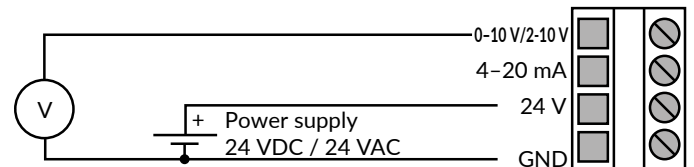
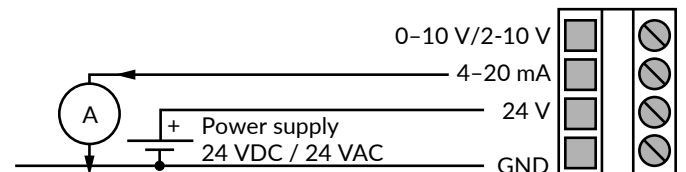


Рисунок 2б - Монтажная электросхема ток выход



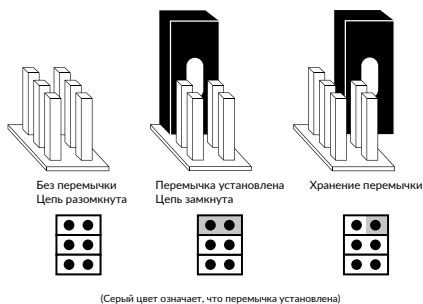
ШАГ 3: НАСТРОЙКА

- 1) Выберите желаемую единицу измерения. (см. Шаг 4)
- 2) Выберите желаемый диапазон измерения. (см. Шаг 5)
- 3) Выберите желаемое время отклика. (см. Шаг 6)
- 4) Выберите желаемое выходное напряжение (см. Шаг 7)
- 5) Обнулите устройство. (см. Шаг 8)
- 6) Присоедините напорные трубки. Соедините трубку положительного давления с отверстием, отмеченным "+", а трубку отрицательного давления - с отверстием, отмеченным "-".
- 7) Закройте крышку. Устройство готово к использованию.

ШАГ 4: ВЫБОР ЕДИНИЦ ИЗМЕРЕНИЯ

- 1) Чтобы изменить единицы измерения на дисплее, установите переключатель на оба контакта J5 (см. Рисунок 3).
- 2) Нажмите «ноль» - и на дисплее будут чередоваться возможные единицы измерения (Pa, kPa, mbar, inchWC, mmWC, psi).
- 3) Чтобы выбрать единицу измерения, уберите переключатель с J5, когда нужная единица появится на дисплее.

Рисунок 3 - Установка переключки



ШАГ 5: ВЫБОР ЕДИНИЦ ИЗМЕРЕНИЯ

- 1) Определение числа диапазона
 - a. Найдите модель в Схеме 1.
 - b. Найдите единицу измерения (выбирается в Шаге 4).
 - c. Найдите требуемый диапазон измерения в той же строке, что и единица измерения (см. пункт b выше) и определите число диапазона в верхней строке.

ВЫБОР ЕДИНИЦ ИЗМЕРЕНИЯ ПРОДОЛЖЕНИЕ

- 2) Установите переключки в J1, J2 и J3, как указано.
 - a. Используя число диапазона (см. пункт 1с), найдите соответствующее значение диапазона в Схеме 2.
 - b. Установите переключки в J1, J2 и J3 устройства, как показано под числом диапазона в Схеме 2. (Серый цвет означает, что переключка установлена. Как устанавливать переключки, показано на Рисунок 3.)

Схема 2

	Диапазон 1	Диапазон 2	Диапазон 3	Диапазон 4	Диапазон 5	Диапазон 6	Диапазон 7	Range 8
Переключка J1	●●	●●	●●	●●	●●	●●	●●	●●
Переключка J2	●●	●●	●●	●●	●●	●●	●●	●●
Переключка J3	●●	●●	●●	●●	●●	●●	●●	●●

(Серый цвет означает, что переключка установлена. Как устанавливать переключки, показано на Рисунок 3 и Схематичном плане.)

ШАГ 6: ВЫБОР ВРЕМЕНИ ОТКЛИКА

Значение времени отклика влияет на то, как быстро датчик реагирует на изменения в системе. Время отклика - это время, которое требуется устройству для того, чтобы достичь 63% измеряемого значения. Чтобы сгладить нестабильные колебания давления в воздушном потоке, выбирайте более длительное время отклика.

Пример:

Выбрано время отклика: 8,0 секунд

Результат: Результат: выходной сигнал достигает нового значения за 40 секунд (время отклика*5)

Чтобы изменить время отклика, установите или уберите переключку с J4. (см. Рисунок 3)

- 1) Установите переключку на J4 для времени отклика 8.0 секунд.
- 2) Уберите переключку с J4 для времени отклика 0.8 секунд.

ШАГ 7: ИСПОЛЬЗОВАНИЕ ВЫХОДА 2-10 В

Убедитесь, не поврежден ли провод или не повреждено ли устройство. В этих ситуациях рекомендуется выходное напряжение 2-10.

- 1) Установите переключку на J6 для выхода напряжения 2-10
- 2) Снимите переключку с J6 для выхода напряжения 0-10

ВНИМАНИЕ! При использовании токового выхода J6 цепь должна быть разомкнута!

Схема 1

Модель DPT250-R8

	Диапазон 1	Диапазон 2	Диапазон 3	Диапазон 4	Диапазон 5	Диапазон 6	Диапазон 7	Диапазон 8
Pa	0-25	0-50	0-100	0-250	-25-25	-50-50	-100-100	-150-150
kPa	0-0.025	0-0.05	0-0.1	0-0.25	-0.025-0.025	-0.05-0.05	-0.1-0.1	-0.15-0.15
mbar	0-0.25	0-0.50	0-1.00	0-2.50	-0.25-0.25	-0.50-0.50	-1.0-1.00	-1.50-1.50
inchWC	0-0.10	0-0.20	0-0.40	0-1.00	-0.10-0.10	-0.20-0.20	-0.40-0.40	-0.60-0.60
mmWC	0-2.6	0-5.1	0-10.2	0-25.5	-2.6-2.6	-5.1-5.1	-10.2-10.2	-15.3-15.3
psi	0-0.0036	0-0.0073	0-0.0145	0-0.0363	-0.0036-0.0036	-0.0073-0.0073	-0.0145-0.0145	-0.0218-0.0218

Модель DPT2500-R8

	Диапазон 1	Диапазон 2	Диапазон 3	Диапазон 4	Диапазон 5	Диапазон 6	Диапазон 7	Диапазон 8
Pa	-100-100	0-100	0-250	0-500	0-1000	0-1500	0-2000	0-2500
kPa	-0.10-0.10	0-0.10	0-0.25	0-0.50	0-1.00	0-1.50	0-2.00	0-2.50
mbar	-1.00-1.00	0-1.00	0-2.50	0-5.00	0-10.0	0-15.0	0-20.0	0-25.0
inchWC	-0.40-0.40	0-0.40	0-1.00	0-2.01	0-4.01	0-6.02	0-8.03	0-10.03
mmWC	-10.2-10.2	0-10.2	0-25.5	0-51.0	0-102.0	0-153.0	0-203.9	0-254.9
psi	-0.0145-0.0145	0-0.0145	0-0.0363	0-0.0725	0-0.1450	0-0.2176	0-0.2901	0-0.3626

Модель DPT7000-R8

	Диапазон 1	Диапазон 2	Диапазон 3	Диапазон 4	Диапазон 5	Диапазон 6	Диапазон 7	Диапазон 8
Pa	0-1000	0-1500	0-2000	0-2500	0-3000	0-4000	0-5000	0-7000
kPa	0-1.00	0-1.50	0-2.0	0-2.50	0-3.00	0-4.00	0-5.00	0-7.00
mbar	0-10.0	0-15.0	0-20.0	0-25.0	0-30.0	0-40.0	0-50.0	0-70.0
inchWC	0-4.01	0-6.02	0-8.03	0-10.03	0-12.04	0-16.05	0-20.07	0-28.09
mmWC	0-102.0	0-153.0	0-203.9	0-254.9	0-305.9	0-407.9	0-509.9	0-713.8
psi	0-0.1450	0-0.2176	0-0.2901	0-0.3626	0-0.4351	0-0.5802	0-0.7252	0-1.0153

ШАГ 8: ОБНУЛЕНИЕ УСТРОЙСТВА

ВНИМАНИЕ! Всегда обнуляйте устройство перед началом использования.

Обнулить устройство можно двумя способами:

- 1) Ручная калибровка нулевой точки с помощью кнопки пуск
- 2) Автоматическая калибровка нуля

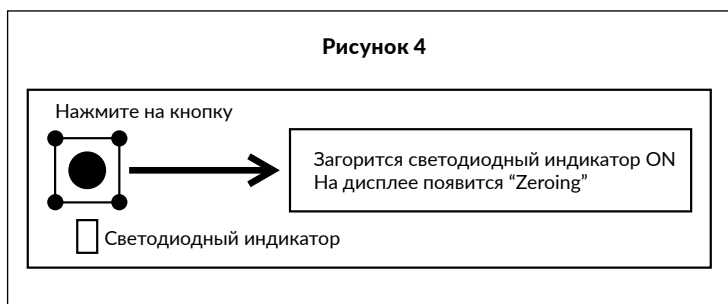
Есть ли у моего датчика функция автоматической калибровки нуля? См. маркировку изделия. Если в номере модели есть буквы AZ, то она имеет функцию автоматической калибровки.

- 1) Ручная калибровка нулевой точки с помощью кнопки пуск

ВНИМАНИЕ: Как минимум за час до начала калибровки нулевой точки следует подать напряжение питания сети.

- a) Отсоедините обе напорные трубки от отверстий, отмеченных + и -.
- b) Нажимайте на кнопку нуль, пока не загорится светодиодный индикатор (красным), а на дисплее не появится надпись «zeroing - обнуление» (только для моделей с дисплеем). (см. Рисунок 4)
- c) Обнуление устройства займет 4 секунды, после чего на дисплее появится «0» (только для моделей с дисплеем)
- d) Заново установите напорные трубки, следя за тем, чтобы трубка высокого давления была подсоединена к отверстию, отмеченному «+», а низкого давления - к отверстию, отмеченному «-».

Рисунок 4



- 2) Автоматическая калибровка нуля

Если устройство обладает функцией автоматического обнуления цепи, то дополнительных действий не требуется.

Калибровка AZ представляет собой функцию автоподстройки нуля в форме автоматического обнуления цепи, встроенной в РСВ-плату. Функция автокалибровки электронно настраивает нуль датчика в заданные временные промежутки (каждые 10 минут). Данная функция исключает колебание выходного сигнала в связи с температурным, электронным или механическим воздействием; автоподстройка нуля также дает возможность техникам не вынимать трубки высокого и низкого давления при проведении первичной или периодической калибровки нуля датчика. Автоподстройка нуля занимает 4 секунды, после чего устройство возвращается к нормальному режиму работы. Во время 4-секундной автокалибровки выходной сигнал и дисплей будут показывать последнее зафиксированное датчиком значение.

Датчики, оборудованные функцией автоподстройки нуля, фактически не нуждаются в дополнительном техническом обслуживании.

МОДЕЛЬ -40С: РАБОТА В НИЗКОТЕМПЕРАТУРНЫХ УСЛОВИЯХ

Крышка устройства должна быть закрыта, если рабочая температура составляет ниже 0 °С. Дисплею требуется 15 минут, чтобы прогреться, если запуск устройства происходит при температуре ниже 0 °С.

ВНИМАНИЕ! При рабочей температуре ниже 0 °С потребляемая мощность возрастает, также может быть дополнительная погрешность 0,015 В или 0,024 мА

ПЕРЕРАБОТКА / УТИЛИЗАЦИЯ

Детали, оставшиеся после установки, должны быть утилизированы в соответствии с региональными предписаниями. Списанные устройства необходимо направить в место переработки, которые специализируются на электронных отходах.



ГАРАНТИЙНЫЕ ОБЯЗАТЕЛЬСТВА

Продавец предоставляет пятилетнюю гарантию на материалы и изготовление поставленного товара. Срок действия гарантии отсчитывается с даты поставки изделия. В случае обнаружения дефектов в материалах или производственных дефектов продавец обязан (при условии, что покупатель отправил ему товар без задержек или до момента истечения гарантийного срока) устранить недочет, на собственное усмотрение отремонтировав бракованное изделие или бесплатно отправив покупателю новое изделие без соответствующих дефектов. Покупатель оплачивает расходы на транспортировку гарантийного изделия, отправляемого на ремонт; продавец оплачивает расходы на пересылку отремонтированного изделия обратно покупателю. Гарантия не распространяется на повреждения, возникшие в результате аварии, удара молнии, наводнения или другого природного явления, естественного износа, ненадлежащего или халатного обращения, неправильной эксплуатации, перегрузки, ненадлежащего хранения, неправильного ухода или ремонта, а также модификаций и монтажных работ, выполненных не продавцом или его уполномоченным представителем. За выбор материалов и устройств, устойчивых к коррозии, отвечает продавец, если отсутствуют иные юридически обязывающие договоренности. В случае изменения производителем конструкции устройства продавец не обязан вносить соответствующие изменения в уже проданные им устройства. Для пользования гарантией покупатель должен надлежащим образом исполнить свои обязательства, связанные с поставкой и предусмотренные договором. Продавец предоставляет новую гарантию на товары, которые были заменены или отремонтированы по предыдущей гарантии, однако срок ее действия не превышает гарантийного срока для исходного изделия. Гарантия предусматривает ремонт дефектных компонентов и устройств или предоставление новых (при необходимости), но не включает расходы на установку и замену. Ни при каких обстоятельствах продавец не несет обязательств по компенсации косвенных убытков.