

Защищенный от образования конденсата датчик влажности и температуры для открытой установки и высокой влажности, для измерения относительной / абсолютной влажности, соотношения компонентов смеси, точки росы, температуры по влажному термометру и температуры, калибруемый, с переключением между несколькими диапазонами, с активным и релейным выходом

Защищенный от образования конденсата датчик для открытой установки **HYGRASREG® AFTF-35** с активным и релейным выходом, корпус из ударопрочного пластика с быстрозаворачиваемыми винтами, кабельный ввод, пластиковый спеченный фильтр (сменный), на выбор с дисплеем или без дисплея, для измерения относительной влажности (0...100 %) и температуры (4 переключаемых диапазона измерения, макс. 0...+100 °C), а также для определения различных величин, связанных с влажностью. Измерительный преобразователь преобразует измеряемые величины в нормированный сигнал 0–10 В или 4...20 мА.

Прибор специально разработан для работы в диапазоне повышенной влажности (95...99 % отн. вл.). В нем используется **цифровой датчик влажности и температуры** с высокой долговременной стабильностью. Нагревание предотвращает или затрудняет образование конденсата на датчике влажности. При помощи второго отдельного чувствительного элемента для измерения температуры определяется фактическая относительная влажность окружающего воздуха. На основе измеренных значений вычисляются следующие величины, которые можно считать через выход **OUT3**: абсолютная влажность, соотношение компонентов смеси, точка росы и температура по влажному термометру (переключение с помощью DIP-переключателя).

Датчик используется в медицинской, холодильной, контрольно-измерительной технике, системах кондиционирования, оборудовании для особо чистых и стерильных помещений. Датчик откалиброван на заводе. Специалист может выполнить точную настройку в зависимости от условий окружающей среды.

ТЕХНИЧЕСКИЕ ДАННЫЕ

Напряжение питания:	24 В перем./пост. тока (± 10 %)
Нагрузка:	> 100 кОм для варианта U; 100...500 Ом для варианта I
Потребляемая мощность:	обычно < 6 Вт при 24 В пост. тока, пиковый ток 200 мА
Измеряемые величины:	относительная влажность [%], температура [°C]
Другие величины:	абсолютная влажность [г/м ³], соотношение компонентов смеси [г/кг], точка росы [°C], температура по влажному термометру [°C]
Выходы:	3 активных выхода (0–10 В или 4...20 мА) 1 переключающий контакт
Чувств. эл.:	цифровой датчик влажности со встроенным датчиком температуры , малый гистерезис, высокая долговременная стабильность, с защитой от конденсации благодаря функции нагрева (дополнительно второй, отдельный чувствительный элемент для измерения температуры)
Защита чувств. эл.:	пластиковый спеченный фильтр , Ø 16 мм, L = 35 мм, сменный (опционально металлокерамический фильтр, Ø 16 мм, L = 32 мм)

ВЛАЖНОСТЬ

Диапазон изм. влажности:	0...100 % отн. вл.
Погреш. (влажность):	обычно $\pm 3,0$ % (30...70 % отн. вл.) при +25 °C, иначе $\pm 3,5$ % (Отклонение альтернативных величин вытекает из отклонений значений влажности и температуры.)
Вых. сигнал влажности:	0–10 В для варианта U; 4...20 мА для варианта I

ТЕМПЕРАТУРА

Диапазон изм. температуры:	переключение между 4 диапазонами (см. таблицу) 0...+50 °C (default); –20...+50 °C; –20...+80 °C; 0...+100 °C
Погреш. (температура):	обычно $\pm 0,5$ К при +25 °C
Вых. сигнал температуры:	0–10 В для варианта U; 4...20 мА для варианта I
Долговр. стабильность:	± 1 % в год
Время сраб. (t90):	< 60 с
Время выхода на раб. режим:	< 10 мин
Эл. подключение:	0,14–1,5 мм ² , с помощью винтовых зажимов
Кабельное соед.:	резьбовой кабельный ввод из пластика (M 16 x 1,5; с разгрузкой от натяжения, сменное исполнение, макс. внутренний диаметр 10,4 мм)
Корпус:	пластик, устойчивый к ультрафиолетовому излучению, полиамид, 30 % усиление стеклянными шариками, с быстрозаворачиваемыми винтами (комбинация шлиц/крестовый шлиц), цвет — транспортный белый (аналогичен RAL 9016), крышка дисплея прозрачная!
Размеры корпуса:	126 × 90 × 50 мм (Тур 2)
Защитная трубка:	из нержавеющей стали V2A (1.4301), Ø 16 мм, NL = 55 мм (комбинированный чувствительный элемент для измерения влажности и температуры) и из нержавеющей стали V4A (1.4571), Ø 6 мм, NL = 65 мм (второй, отдельный чувствительный элемент для измерения температуры)
Монтаж/подключ.:	при помощи винтов
Температура окруж. среды:	хранение: –20...+50 °C; эксплуатация: –20...+50 °C
Доп. влажность воздуха:	< 99 % отн. вл., без конденсата, без вредных веществ
Класс защиты:	III (согласно стандарту EN 60730)
Степень защиты:	корпус IP 65 (согласно EN 60529), чувствительный элемент IP20
Нормы:	соответствие нормам ЕС, электромагнитная совместимость согласно EN 61326, Директиве 2014/30/EU «Электромагнитная совместимость»

ПРИНЦИП РАБОТЫ

Постоянный нагрев датчика влажности в значительной степени затрудняет или предотвращает образование на нем конденсата в пределах системных ограничений. Обеспечивается более быстрая реакция при колебаниях влажности даже в диапазоне выше 95 % отн. вл. Датчик (комбинированный чувствительный элемент для измерения влажности и температуры) нагревается прил. на 3 К выше температуры окружающей среды. На основе измеренной влажности при повышенной температуре, температуры микросхемы датчика и температуры окружающей среды (с помощью второго, отдельного чувствительного элемента для измерения температуры) определяется фактическая относительная влажность.



S+S REGELTECHNIK

NEW

HYGRASREG® AFTF-35

Защищенный от образования конденсата датчик влажности и температуры для открытой установки и высокой влажности, для измерения относительной/ абсолютной влажности, соотношения компонентов смеси, точки росы, температуры по влажному термометру и температуры, калибруемый, с переключением между несколькими диапазонами, с активным и релейным выходом

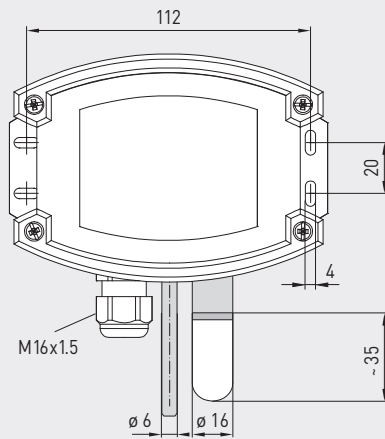
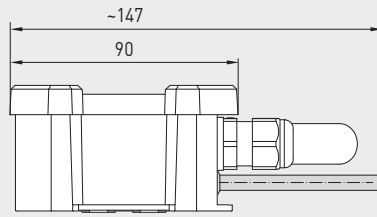
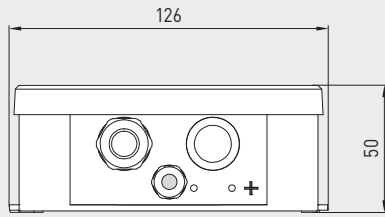


Габаритный чертёж [мм]

AFTF-35

AFTF-35

с пластиковым спеченным фильтром (стандартное исполнение)



SF-K
Пластиковый спеченный фильтр (стандартное исполнение)



SF-M
Металлокерамический фильтр (опция)

Таблица значений температуры
Диап. изм.: -20...+80 °C

°C	U _A [В]	I _A [мА]
-20	0,0	4,0
-15	0,5	4,8
-10	1,0	5,6
-5	1,5	6,4
0	2,0	7,2
5	2,5	8,0
10	3,0	8,8
15	3,5	9,6
20	4,0	10,4
25	4,5	11,2
30	5,0	12,0
35	5,5	12,8
40	6,0	13,6
45	6,5	14,4
50	7,0	15,2
55	7,5	16,0
60	8,0	16,8
65	8,5	17,6
70	9,0	18,4
75	9,5	19,2
80	10,0	20,0

Таблица значений температуры
Диап. изм.: -20...+50 °C

°C	U _A [В]	I _A [мА]
-20	0,0	4,0
-15	0,7	5,1
-10	1,4	6,3
-5	2,1	7,4
0	2,9	8,6
5	3,6	9,7
10	4,3	10,9
15	5,0	12,0
20	5,7	13,1
25	6,4	14,3
30	7,1	15,4
35	7,9	16,6
40	8,6	17,7
45	9,3	18,9
50	10,0	20,0

Таблица значений температуры
Диап. изм.: 0...+50 °C

°C	U _A [В]	I _A [мА]
0	0,0	4,0
5	1,0	5,6
10	2,0	7,2
15	3,0	8,8
20	4,0	10,4
25	5,0	12,0
30	6,0	13,6
35	7,0	15,2
40	8,0	16,8
45	9,0	18,4
50	10,0	20,0

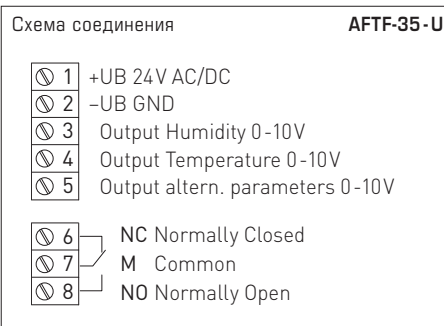
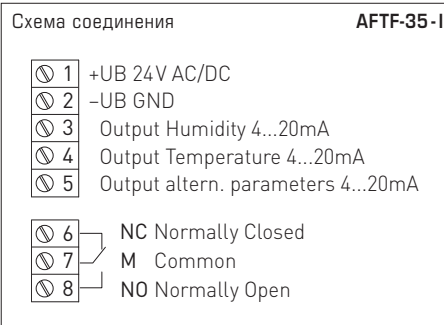
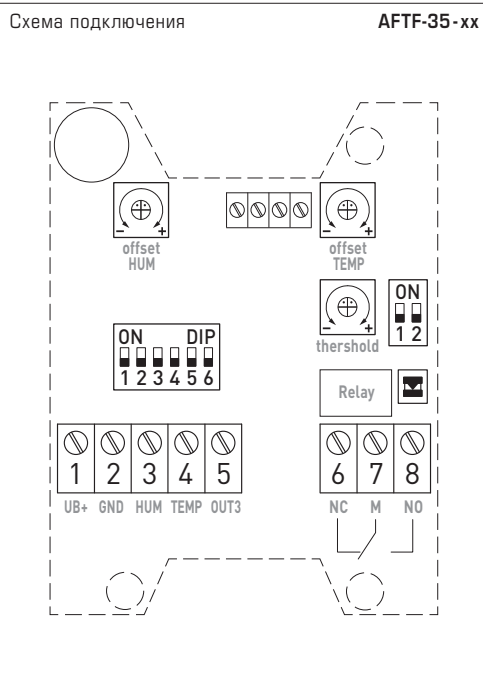
Таблица значений температуры
Диап. изм.: 0...+100 °C

°C	U _A [В]	I _A [мА]
0	0,0	4,0
5	0,5	4,8
10	1,0	5,6
15	1,5	6,4
20	2,0	7,2
25	2,5	8,0
30	3,0	8,8
35	3,5	9,6
40	4,0	10,4
45	4,5	11,2
50	5,0	12,0
55	5,5	12,8
60	6,0	13,6
65	6,5	14,4
70	7,0	15,2
75	7,5	16,0
80	8,0	16,8
85	8,5	17,6
90	9,0	18,4
95	9,5	19,2
100	10,0	20,0

Таблица значений влажности
Диап. изм.: 0...100 %RH

% RH	U _A [В]	I _A [мА]
0	0,0	4,0
5	0,5	4,8
10	1,0	5,6
15	1,5	6,4
20	2,0	7,2
25	2,5	8,0
30	3,0	8,8
35	3,5	9,6
40	4,0	10,4
45	4,5	11,2
50	5,0	12,0
55	5,5	12,8
60	6,0	13,6
65	6,5	14,4
70	7,0	15,2
75	7,5	16,0
80	8,0	16,8
85	8,5	17,6
90	9,0	18,4
95	9,5	19,2
100	10,0	20,0

Защищенный от образования конденсата датчик влажности и температуры для открытой установки и высокой влажности, для измерения относительной/ абсолютной влажности, соотношения компонентов смеси, точки росы, температуры по влажному термометру и температуры, калибруемый, с переключением между несколькими диапазонами, с активным и релейным выходом



Диапазоны измерения температуры	DIP 1	DIP 2
0...+50 °C (default)	OFF	OFF
-20...+50 °C	ON	OFF
-20...+80 °C	OFF	ON
0...+100 °C	ON	ON

Диапазоны измерения альтернативных величин	DIP 3	DIP 4	DIP 5
(a.F.) 0...20 г/м³ (default)	OFF	OFF	OFF
(a.F.) 0...25 г/м³	ON	OFF	OFF
(MV) 0...20 г/кг	OFF	ON	OFF
(MV) 0...25 г/кг	ON	ON	OFF
(TP) 0...+50 °C	OFF	OFF	ON
(TP) -20...+50 °C	ON	OFF	ON
(FKT) -30...+30 °C	OFF	ON	ON
(FKT) -20...+50 °C	ON	ON	ON

(a.F.) = абсолютная влажность [г/м³]
 (MV) = соотношение компонентов смеси [г/кг]
 (TP) = точка росы [°C]
 (FKT) = температуры по влажному термометру [°C]

Примечание: обслуживание только на заводе, при эксплуатации должно быть в положении OFF!	DIP 6
Эксплуатация (default)	OFF



WS-03

Приспособление для защиты от непогоды и солнечных лучей



Присваивание функции реле	DIP 1	DIP 2
неактивно (default)	OFF	OFF
Влажность	ON	OFF
Температура	OFF	ON
Альтернативные величины	ON	ON



NEW

S+S REGELTECHNIK

HYGRASREG® AFTF-35

Защищенный от образования конденсата датчик влажности и температуры для открытой установки и высокой влажности, для измерения относительной/ абсолютной влажности, соотношения компонентов смеси, точки росы, температуры по влажному термометру и температуры, калибруемый, с переключением между несколькими диапазонами, с активным и релейным выходом



INTERNE MEMO AFTF-KFTF-35

1. Display
vorerst mit ConSens-Display, deshalb **kein Foto** vom Displaygerät! Erst wenn auf S+S-Display umgestellt, wird Displaygerät abgebildet.

2. Typentabelle
Laut Herrn Linke sollen deshalb die Displaygeräte mit Artikel-Nummer, aber ohne VK-Preis (-> "auf Anfrage") im Datasheet aufgelistet werden!

3. Ohne Platinenfoto!
Blaue ConSens-Platinen werden generell **nicht** abgebildet!

19.08.2022 / pr



HYGRASREG® AFTF-35 Защищенный от образования конденсата датчик для открытой установки и высокой влажности

Тип/ WG02	Диапазон измерения влажность	температура	Выход активный	Выход переключающий	Дисплей	Арт. №
AFTF-35-I						Вариант I
AFTF-35-I/W	0...100% отн. вл. 0...20 г/м³ (а.Ф.) 0...25 г/м³ (а.Ф.) 0...20 г/кг (MV) 0...25 г/кг (MV) 0...+50 °C (TP) -20...+50 °C (TP) -30...+30 °C (FKT) -20...+50 °C (FKT)	0...+50 °C -20...+50 °C -20...+80 °C 0...+100 °C	3x 4...20 mA	1x переключающий контакт		1201-714B-1000-000
AFTF-35-I/W LCD	(см. выше)	(см. выше)	3x 4...20 mA	1x переключающий контакт	■	1201-714B-1200-000
AFTF-35-U						Вариант U
AFTF-35-U/W	(см. выше)	(см. выше)	3x 0-10 В	1x переключающий контакт		1201-714A-1000-000
AFTF-35-U/W LCD	(см. выше)	(см. выше)	3x 0-10 В	1x переключающий контакт	■	1201-714A-1200-000

Примечание На основании измеренных значений рассчитываются **альтернативные величины**, которые можно считать через выход **OUT3**: абсолютная влажность, соотношение компонентов смеси, точка росы и температура по влажному термометру (переключение с помощью DIP-переключателя)

ПРИНАДЛЕЖНОСТИ

SF-M	Металлокерамический фильтр, Ø 16 мм, L = 32 мм, сменный, из нержавеющей стали V4A (1.4404)	7000-0050-2200-100
WS-03	Приспособление для защиты от непогоды и солнечных лучей, 200 × 180 × 150 мм, из нержавеющей стали V2A (1.4301)	7100-0040-6000-000

Дополнительная информация приведена в разделе «Принадлежности»!

