

ООО "ИНБИС+"

**КОМПЛЕКС ШАХТНОЙ ТЕЛЕФОННОЙ СВЯЗИ
ИСКРОБЕЗОПАСНЫЙ С IP КОММУТАЦИЕЙ
ШТСИ4-IP**

**Руководство по эксплуатации
ШТСИ4-IP.00.00.000 РЭ**

2020 г.

СОДЕРЖАНИЕ

ВВЕДЕНИЕ.....	3
1. ОПИСАНИЕ КОМПЛЕКСА ШТСИ4-IP	3
1.1. Назначение ШТСИ4-IP	3
1.2. Технические характеристики	5
1.3. Состав ШТСИ4-IP	6
1.4. Устройство и работа комплекса ШТСИ4-IP	7
1.5. Способы и средства обеспечения взрывозащиты комплекса.....	9
1.6. Маркировка	10
1.7. Упаковка.....	10
2. ОПИСАНИЕ И РАБОТА СОСТАВНЫХ ЧАСТЕЙ КОМПЛЕКСА ШТСИ4-IP	11
2.1. Сенсорный пульт связи ШТСИ4.05.00.000 (далее пульт связи).....	11
2.2. Шкаф связи.....	11
2.3. Аппарат телефонный взрывозащищенный ТАШ1-1А	12
2.4. Аппарат телефонный взрывозащищенный ТАШ1-15А.	13
2.5. Громкоговоритель рупорный искробезопасный HS-20 В.	14
2.6. IP-шлюз взрывозащищенный ШТСИ4.03.01.000.....	15
2.7. IP-коммутатор ШТСИ4.03.02.000 взрывозащищенный.....	20
2.8. Источники резервного питания ИРП1 и ИРП2.	23
2.9. Устройство световой сигнализации вызова ТАШ-СС-1	28
2.10. Устройство аварийной световой сигнализации ТАШ-СС-15	29
3. ИСПОЛЬЗОВАНИЕ КОМПЛЕКСА ШТСИ4-IP ПО НАЗНАЧЕНИЮ.....	30
3.1. Эксплуатационные ограничения.....	30
3.2. Подготовка комплекса к использованию.	34
3.3. Использование комплекса ШТСИ4-IP.....	38
4. ТЕХНИЧЕСКОЕ ОБСЛУЖИВАНИЕ.	44
4.1. Диагностика состояния комплекса.	44
4.2. Необходимые регламентные работы.	44
4.3. Возможные неисправности и их устранение.	46
4.4. Инструкция по замене модулей взрывозащищенного IP-шлюза.	46
4.5. Инструкция по замене модулей взрывозащищенного IP-коммутатора.	47
5. ХРАНЕНИЕ.	49
6. ТРАНСПОРТИРОВАНИЕ.....	49
7. УТИЛИЗАЦИЯ.....	49
8. СВИДЕТЕЛЬСТВО О ПРИЕМКЕ	50
9. СВЕДЕНИЯ ОБ УПАКОВКЕ	53
10. ГАРАНТИЙНЫЕ ОБЯЗАТЕЛЬСТВА	53
ПРИЛОЖЕНИЕ 1.....	54
Схема электрическая соединений и подключений шкафа связи	54
Таблица к схеме подключений и соединений шкафа связи ШТСИ-IP (прил. 2 к РЭ ШТСИ4-IP).....	55

ВВЕДЕНИЕ

Настоящее руководство по эксплуатации (РЭ) содержит сведения о назначении, составе, принципе действия и конструкции комплекса шахтной телефонной связи искробезопасного с IP коммутацией ШТСИ4-IP (далее по тексту – комплекс ШТСИ4-IP или просто ШТСИ4-IP), выпускаемого по ТУ 26.30.11-035-78049378-2020, его технические характеристики, а также другие сведения, необходимые для правильной эксплуатации комплекса.

ШТСИ4-IP это комплекс программно-аппаратных средств цифровой телефонной связи и громкоговорящего оповещения с переменным составом функциональных блоков и составных частей, необходимых для создания требуемой конфигурации системы связи на конкретных угольных шахтах и рудниках.

Комплект поставки ШТСИ4-IP включает эксплуатационную документацию в составе настоящего руководства по эксплуатации, паспорта (ПС), РЭ и ПС на составные части (телефонные аппараты, громкоговорители, устройства световой сигнализации), инструкции для обслуживающего персонала.

Настоящее РЭ распространяется на все модификации ШТСИ4-IP, отличающиеся емкостью комплекса (числом подземных абонентов), конфигурацией системы связи и количеством составных частей.

1. ОПИСАНИЕ КОМПЛЕКСА ШТСИ4-IP

1.1. Назначение ШТСИ4-IP

1.1.1. Комплекс ШТСИ4-IP предназначен для организации системы оперативно-диспетчерской связи на угольных шахтах и рудниках, в том числе взрывоопасных по газу и пыли. Комплекс обеспечивает автоматическую телефонную связь абонентов искробезопасной сети между собой и с абонентами поверхностной сети через программную АТС и общешахтную АТС, громкоговорящее оповещение и прослушивание производственных шумов.

1.1.2. Комплекс ШТСИ4-IP рассчитан на эксплуатацию при следующих климатических воздействиях:

- 1) верхней рабочей температуре окружающей среды.....35° С;
- 2) нижней рабочей температуре окружающей среды:
 - для пульта связи и шкафа связи.....10° С;
 - для подземной аппаратуры.....минус 10° С;
 - для наземной аппаратуры..... минус 40° С;
- 3) среднегодовом рабочем значении относительной влажности 80% при температуре 27°С;
- 4) верхнем рабочем значении относительной влажности 98% при температуре 35° С;

ШТСИ4-IP во время транспортирования и хранения выдерживает без повреждений и остается работоспособным при следующих воздействиях окружающей среды:

- 1) верхней рабочей предельной температуры среды.....50° С;
- 2) нижней рабочей предельной температуры среды.....минус 60° С;

- 3) относительной влажности 98 % при температуре 35° С;
- 4) транспортной тряске с ускорением 1,5 g при частоте вибрации 1-60 Гц;

Изделия комплекса ШТСИ4-IP остаются работоспособными при воздействии на них пыли с размерами частиц не более 200 мкм и концентрацией не более 50 мг/м³.

1.1.3. Комплекс ШТСИ4-IP обеспечивает выполнение следующих функций:

- телефонную автоматическую связь абонентов искробезопасной сети между собой и с абонентами поверхностной сети через программную АТС и через общешахтную АТС;
- телефонную оперативную связь абонентов искробезопасной сети с диспетчером и оператором шахты;
- световое дублирование сигнала вызова, поступающего на телефонные аппараты ТАШ1-1, ТАШ1-1А;
- громкоговорящее оповещение об аварийной ситуации с пульта диспетчера абонентов подземной сети, снабженных телефонными аппаратами ТАШ1-15, ТАШ1-15А;
- посылку сигнала «сирена» громкоговорящим абонентам при возникновении аварии;
- световое дублирование акустического сигнала «сирена»;
- прослушивание диспетчером производственных шумов у абонентов, снабженных аппаратами ТАШ1-15, ТАШ1-15А;
- симплексную громкоговорящую связь диспетчера с абонентами, у которых установлены аппараты ТАШ1-15, ТАШ1-15А;
- оперативный вызов диспетчера нажатием кнопки «диспетчер» на аппаратах ТАШ1-1, ТАШ1-1А и ТАШ1-15, ТАШ1-15А либо набором цифр «555»;
- возможность работы части телефонных аппаратов в качестве телефонов прямой связи с посылкой вызова диспетчеру сразу же при снятии микрофонной трубки;
- аварийный вызов диспетчера нажатием кнопки «авария» на аппаратах ТАШ1-1, ТАШ1-1А и ТАШ1-15, ТАШ1-15А либо набором цифр «333»;
- автоматическое подключение к линии диспетчера прямой линии ВГСЧ при получении диспетчером сигнала «АВАРИЯ» с организацией конференцсвязи абонент – горный диспетчер – диспетчер ВГСЧ;
- возможность экстренного подключения диспетчера к занятым абонентам, и, при необходимости, разрыва их соединения и продолжения разговора с одним из них;
- возможность подключения диспетчера к соединительным линиям от АТС и ведения переговоров по ним (по 2 линии на каждый пульт), прием вызова (акустический и оптический), набор номера в импульсном и тональном режимах;
- возможность удержания, как абонентов АТС, так и подземных абонентов (режим справки);
- групповое громкоговорящее оповещение нажатием на одну заранее запрограммированную кнопку;
- возможность разговора с рабочего места пульта как в телефонном режиме (по трубке), так и в дуплексном громкоговорящем режиме;
- одновременную независимую работу нескольких пультов (например, горный диспетчер, энергодиспетчер, оператор УОФ, пульт главного инженера и т.п.).

- диагностику состояния комплекса в ручном или автоматическом режиме несколько раз в сутки;
- возможность оперативного изменения конфигурации комплекса в процессе эксплуатации;
- прямую телефонную связь между всеми пультами комплекса;
- запись переговоров со всех пультов с возможностью подачи абонентам предупреждающего акустического сигнала.

1.2. Технические характеристики

1.2.1. Количество абонентов, приоритетов соединений, пультов, групп абонентов, числа абонентов в группе при громкоговорящем оповещении и организации конференцсвязи - не ограничено.

1.2.2. Уровень звукового сигнала на расстоянии 0,5 м, дБ, не менее:

- вызывного сигнала аппарата ТАШ1-1А или ТАШ1-15А.....95;
- громкоговорителя (на частоте 1000 Гц).....106;

1.2.3. Максимальное напряжение в абонентской линии $U_0, В$= 90;

1.2.4. Максимальный ток в абонентской линии $I_0, мА$= 60;

1.2.5. Максимальная длина оптоволоконной линии от шкафа связи к шлюзу, км.....40;

1.2.6. Максимальная дальность связи от места расположения IP-шлюза к шахтным телефонам при использовании кабеля ТППШт 1х2х0,64, км.....16;

1.2.7. Габаритные размеры и масса составных частей комплекса.

Таблица 1.1

<i>Обозначение</i>	<i>Наименование</i>	<i>Габаритные размеры, мм, не более</i>	<i>Масса, кг не более</i>
ШТСИ4.05.00.000	Пульт-сервер связи	580х380х380	15
ШТСИ4.04.00.000	Шкаф связи	600х600х730	50
ТАШ1.00.000-01А	Аппарат телефонный взрывозащищенный ТАШ1-1А	290х205х140	3
ТАШ1.00.000-15А	Аппарат телефонный взрывозащищенный ТАШ1-15А	290х205х140	3
ГРИ1.000	Громкоговоритель рупорный искробезопасный HS-20 В	Ø 250х290	3,0
ТАШ1.09.000	Устройство световой сигнализации вызова ТАШ-СС-1	210х190х100	1
ТАШ1.09.000-01	Устройство аварийной световой сигнализации ТАШ-СС-15	210х190х90	1,5
ШТСИ4.03.01.000	IP-шлюз взрывозащищенный	425х325х300	24
ШТСИ4.03.01.000-01	IP-шлюз взрывозащищенный	750х530х370	105
ШТСИ4.03.02.000	IP-коммутатор взрывозащищенный	425х325х240	18
ШТСИ4.03.04.000	Источник резервного питания ИРП1	390х235х210	15
ШТСИ4.03.05.000	Источник резервного питания ИРП2	440х270х210	25
ШТСИ4.03.01.000 П	IP-шлюз промышленный	400х310х220	10
ШТСИ4.03.01.000-01 П	IP-шлюз промышленный	800х650х250	50
ШТСИ4.03.02.000 П	IP-коммутатор промышленный	400х310х220	8

<i>Обозначение</i>	<i>Наименование</i>	<i>Габаритные размеры, мм, не более</i>	<i>Масса, кг не более</i>
ШТСИ4.03.06.000П	IP-шлюз промышленный	400x310x220	10
ШТСИ4.03.07.000П	IP-шлюз промышленный	800x650x250	50
ТАШ1-1П1.00.000 А	Аппарат телефонный промышленный ТАШ1-1П1	290x205x140	3
ТАШ1-1П2.00.000 А	Аппарат телефонный промышленный ТАШ1-1П2	290x205x140	3
ТАШ1.00.000-15П	Аппарат телефонный промышленный ТАШ1-15П	290x205x140	3
ГРП1.000	Громкоговоритель рупорный промышленный NS-20 П	Ø 250x290	3,0
ТАШ1.09.000-01П	Устройство аварийной световой сигнализации ТАШ-СС-15П	210x190x90	1,5
ШТСИ4.03.05.000П	Источник резервного питания ИРП2П	440x266x210	15

1.3. Состав ШТСИ4-IP

<i>№№</i>	<i>Наименование</i>	<i>Кол-во</i>
1.	Пульт связи ШТСИ4.05.00.000	*
2.	Шкаф связи ШТСИ4.04.00.000	*
3.	Аппарат телефонный взрывозащищенный ТАШ1-1А	*
4.	Аппарат телефонный взрывозащищенный ТАШ1-15А	*
5.	Устройства световой сигнализации вызова ТАШ-СС-1	*
6.	Устройство аварийной световой сигнализации ТАШ-СС-15	*
7.	Громкоговоритель рупорный искробезопасный NS-20 В	*
8.	IP-шлюз взрывозащищенный ШТСИ4.03.01.000	*
9.	IP-шлюз взрывозащищенный ШТСИ4.03.01.000-01	*
10.	IP-коммутатор взрывозащищенный ШТСИ4.03.02.000	*
11.	Источник резервного питания ШТСИ4.03.04.000	*
12.	Источник резервного питания ШТСИ4.03.05.000	*
13.	IP-шлюз промышленный ШТСИ4.03.01.000 П	*
14.	IP-шлюз промышленный ШТСИ4.03.01.000-01 П	*
15.	IP-коммутатор промышленный ШТСИ4.03.02.000 П	*
16.	IP-шлюз промышленный ШТСИ4.03.06.000П	*
17.	IP-шлюз промышленный ШТСИ4.03.07.000П	*
18.	Аппарат телефонный промышленный ТАШ1-1П1	*
19.	Аппарат телефонный промышленный ТАШ1-1П2	*
20.	Аппарат телефонный промышленный ТАШ1-15П	*
21.	Громкоговоритель рупорный промышленный NS-20 П	*
22.	Устройство аварийной световой сигнализации ТАШ-СС-15П	*
23.	Источник резервного питания ШТСИ4.03.05.000П	*

* Количество определяется заказом.

1.4. Устройство и работа комплекса ШТСИ4-IP

Принципом действия ШТСИ4-IP является преобразование аналоговых сигналов речи и управления, формируемых телефонными аппаратами подземных абонентов, в цифровые IP-пакеты и передача их по искробезопасной оптической сети Ethernet в поверхностную часть комплекса диспетчеру и другим абонентам (и обратное преобразование и передача).

Управляет работой ШТСИ4-IP центральное управляющее устройство с программной АТС, обеспечивающее управление всеми режимами работы, коммутацию соединений, взаимодействие всех составных частей комплекса между собой и с шахтной АТС.

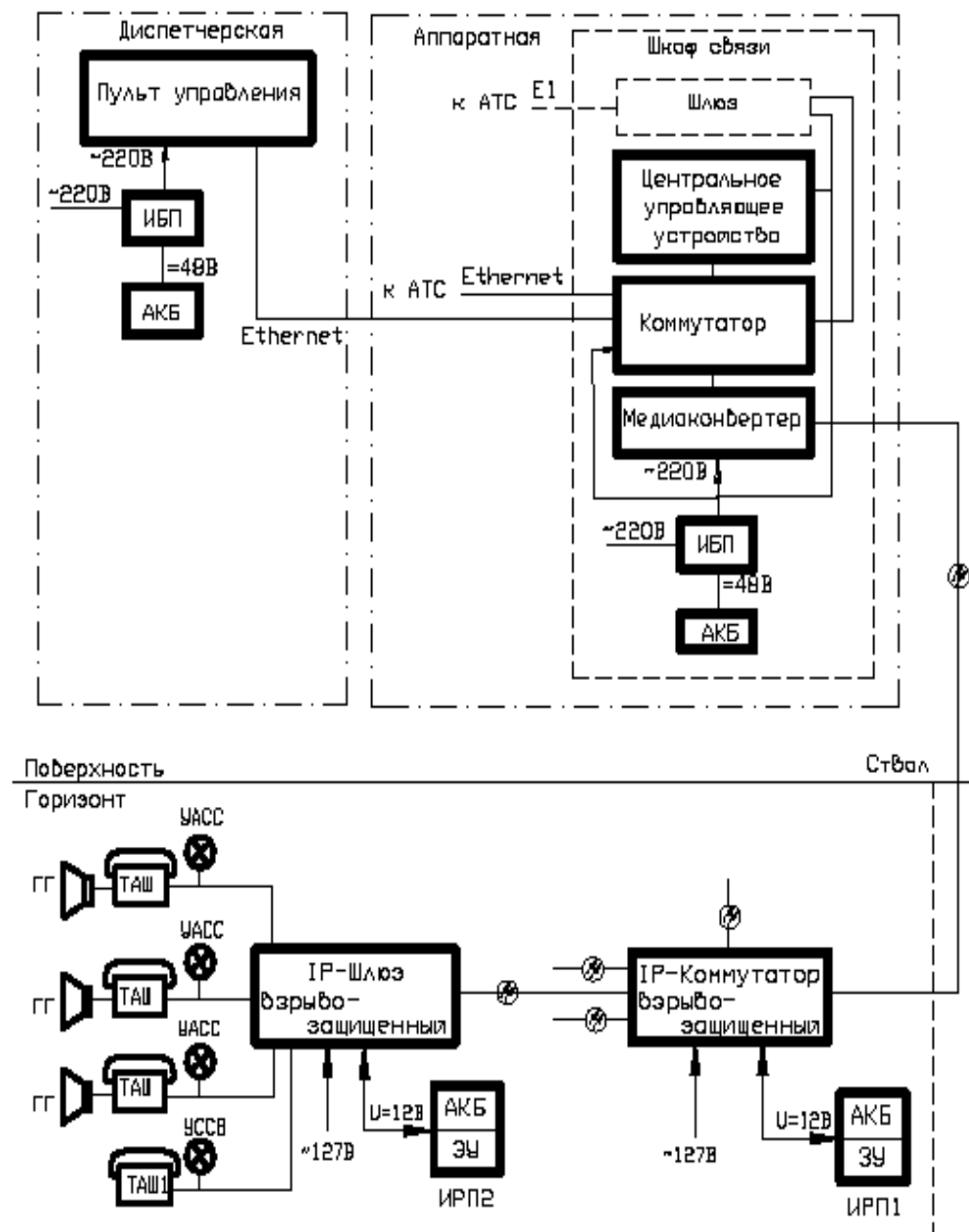
Устройство комплекса представлено в виде структурной схемы на рис. 1.

Оптическая сеть связи выгодно отличается от медных телефонных линий за счет помехоустойчивости, уплотнения и незначительного затухания, передаваемых речи и сигналов в оптических кабелях, а также возможности организации кольцевой линии связи, повышающей живучесть системы связи; так как при разрыве кабеля речь и сигналы перенаправляются на неповрежденные участки сети.

ШТСИ4-IP может работать совместно с внешней АТС любого типа с напряжением питания абонентских линий в пределах 30...72 В.

Подземные искробезопасные линии связи от шлюза к телефонным аппаратам прокладывают шахтными телефонными кабелями марки ТППШт, ЭКС-ТАС или ТАШ со следующими параметрами $52 \leq R < 100$ Ом/км; $L \leq 0,6$ мГн/км; $C_0 \leq 0,06$ мкФ/км.

Подземные оптические линии связи проводят оптическим кабелем типа ОПС 008У-Н.



- ИБП – источник бесперебойного питания
- АКБ – аккумуляторная батарея
- ТАШ – шахтный телефонный аппарат
- УССВ – устройство световой сигнализации вызова.
- УАСС – устройство аварийной световой сигнализации
- ЗУ – зарядное устройство
- ГГ – громкоговоритель искробезопасный
- ИРП – источник резервного питания

Рисунок 1. Структурная схема комплекса ШТСИ4-IP

1.5. Способы и средства обеспечения взрывозащиты комплекса.

Взрывозащита в ШТСИ4-IP обеспечивается выбранными видами взрывозащиты «искробезопасная электрическая цепь i_a », «взрывонепроницаемая оболочка d», «кварцевое заполнение q», электрическими схемами и конструкцией изделий, разработанными в соответствии с требованиями ГОСТ на названные виды взрывозащиты.

1.5.1. Для построения искробезопасной оптоволоконной сети должны использоваться медиаконвертеры, где мощность излучения ограничена электрической схемой уменьшения питающего напряжения до уровня 4В с использованием шунтирующих тиристоров с тройнированием в соответствии с ГОСТ 31610.11-2014(IEC 60079-11:2011).

1.5.2. Меры по обеспечению взрывобезопасности IP-шлюзов ШТСИ4.03.01.000.

Корпус IP-шлюза - взрывонепроницаемая оболочка с уровнем взрывозащиты РВ Ex d I. В корпусе установлены четыре рудничных взрывозащищенных кабельных ввода с уровнем взрывозащиты РВ Ex d I, обеспечивающие защиту кабелей от выдергивания и не допускающие их пережатия. Оболочка изготовлена из коррозионностойкого модифицированного алюминиево-кремниевого сплава, устойчивого к солевым и кислотным рудничным средам. Покрытие – полимерно-эпоксидное окрашивание с антистатическим свойством, фрикционно искробезопасное.

Обеспечение искрозащиты в субблоках абонентских IP-шлюза осуществляется с помощью ряда схемных и конструктивных решений.

Разделение искробезопасных цепей и опасных цепей обеспечивается применением линейного трансформатора с разделенными обмотками.

Между опасными и искробезопасными обмотками имеется перегородка, выдерживающая напряжение 2500 В, выводы обмоток расположены на разных сторонах трансформатора.

Ограничение напряжения и тока в абонентских линиях обеспечивается с помощью стабилизаторов и резисторов.

Предусмотрено конструктивное разделение линий в разъеме абонентских субблоков с обеспечением необходимых зазоров в соответствии с требованиями ГОСТ ГОСТ 31610.11-2014(IEC 60079-11:2011). Защитные элементы субблоков заключены в дополнительную заклепанную пластмассовую оболочку, на которой имеется надпись: "В эксплуатационных условиях разборке не подлежит".

1.5.3. Взрывозащита источников резервного питания ИРП1 и ИРП2 обеспечивается за счет следующих конструктивных и схемотехнических решений:

- размещением электронной платы и аккумуляторной батареи в металлической оболочке со степенью защиты от внешних воздействий не хуже IP65 по ГОСТ 14254-96 и с высокой механической прочностью;

- заполнением отделений, в которых размещаются электронные платы и аккумуляторная батарея кварцевым песком и кремнийорганическим компаундом;

- использованием кабельных вводов со степенью защиты от внешних воздействий не хуже IP66;

- соблюдением путей утечек и электрических зазоров в соответствии с требованиями ГОСТ 31610.11-2014(IEC 60079-11:2011);

– использованием искрозащитных элементов для ограничения выходных токов и напряжений до безопасных значений в цепи искробезопасного питания. Конструкция, электрические параметры и режимы работы используемых элементов соответствуют ГОСТ 31610.11-2014(IEC 60079-11:2011).

1.5.4. Мероприятия по обеспечению взрывобезопасности IP-коммутаторов ШТСИ4.03.02.000 аналогичны примененным в IP-шлюзах ШТСИ4.03.01.000.

1.5.5. Меры по обеспечению взрывобезопасности аппаратов ТАШ1-1А и ТАШ1-15А изложены в руководствах по эксплуатации ТАШ1.00.000-1А РЭ и ТАШ1.00.000-15А РЭ соответственно.

1.6. Маркировка

1.6.1. На каждой составной части комплекса прикреплена стойкая в отношении коррозии фирменная табличка по ГОСТ 12791-67. Маркировка на ней содержит:

- 1) товарный знак завода-изготовителя с указанием даты выпуска изделия;
- 2) условное обозначение изделия;
- 3) заводской номер изделия;
- 4) массу;
- 5) степень защиты от окружающей среды;
- 6) маркировку взрывозащиты.

1.6.2. На корпусе шкафа связи помимо фирменной установлена табличка с указанием типа подключаемых абонентских кабелей и их максимальной длины.

1.6.3. На телефонных аппаратах установлены фирменная табличка и табличка с указанием маркировки взрывозащиты.

1.6.4. На всех изделиях рядом с болтом для заземления нанесен знак «заземление».

1.6.5. На таре нанесена транспортная маркировка в соответствии с ГОСТ 14192-96, содержащая адрес грузополучателя, количество грузовых мест, порядковый номер места, адрес грузоотправителя, масса и габариты груза и манипуляционные знаки №№ 3, 9, 11 для деревянных ящиков и №№ 1, 3, 11 для картонных коробок.

1.7. Упаковка

1.7.1. IP-шлюзы, IP-коммутаторы, источники резервного питания, шкаф связи обернуты в пленку воздушно-пузырчатую и упакованы в деревянные ящики типа П-1 по ГОСТ 22638-89.

1.7.2. Пульт связи обернут в пленку воздушно-пузырчатую и упакован в картонную тару. Свободные места в таре заполнены воздушными пакетами. Швы картонной тары заклеены скотчем с нанесенным на него логотипом предприятия.

1.7.3. Аппараты телефонные, громкоговорители, светосигнальные устройства обернуты в пленку воздушно-пузырчатую и упакованы в картонные коробки.

1.7.4. Эксплуатационная документация, сертификат соответствия и упаковочный лист, прилагаемые к изделию, сброшюрованы и уложены в герметичный полиэтиленовый пакет, который вкладывается в первый упаковочный ящик. На ящике выполнена надпись: "Документация здесь".

2. ОПИСАНИЕ И РАБОТА СОСТАВНЫХ ЧАСТЕЙ КОМПЛЕКСА ШТСИ4-IP

Комплекс ШТСИ4-IP состоит из взаимодействующих между собой составных частей, перечень которых приведен в таблице 1.2.

2.1. Сенсорный пульт связи ШТСИ4.05.00.000 (далее пульт связи).

Представляет собой моноблок – промышленный компьютер и монитор в одном корпусе (позиция 1), SIP телефон (поз.2) и звуковая колонка (поз.3), реализующие телефонный и громкоговорящий режим связи. Все компоненты пульта установлены на общее основание (поз.4).

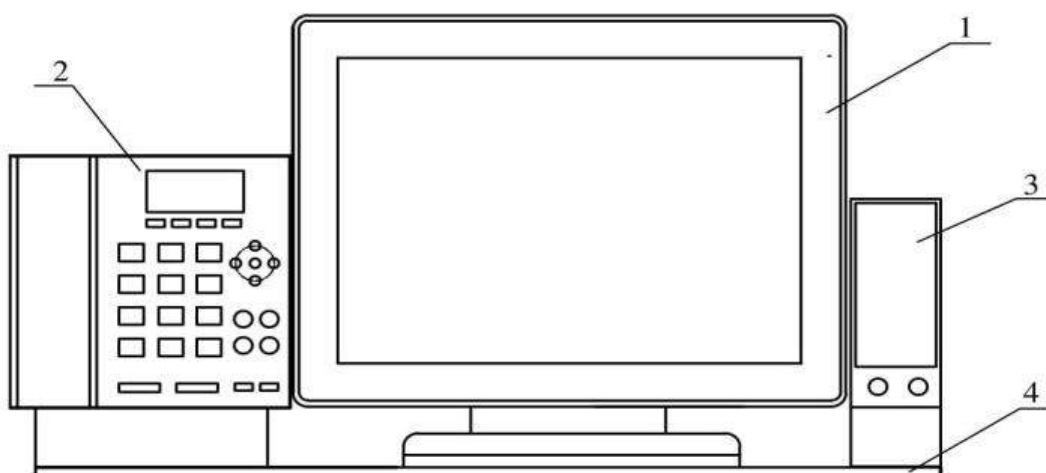


Рисунок 2.1 Общий вид пульта связи.

Пульт используется для связи с абонентами по сети Ethernet. Исполнение пульта – общепромышленное. Степень защиты от воздействия окружающей среды по ГОСТ 14254-96 - IP21.

На мониторе пульта представлена матрица клавиш, которая связана с группой абонентов, ниже матрицы расположены функциональные клавиши для включения различных режимов связи и оповещения. Справа от матрицы располагаются клавиши «страниц» для переключения на матрицы других групп абонентов.

Подробная инструкция по работе с пультом приведена в приложении 1 к настоящему руководству.

2.2. Шкаф связи

В состав шкафа связи входят: центральное управляющее устройство, обеспечивающее взаимодействие всех составных частей комплекса между собой и управление режимами работы аппаратуры, коммутатор, предназначенный для осуществления коммутаций, требуемых в процессе установления соединения абонентов, искробезопасный медиаконвертер для выхода в оптическую сеть, шлюз для выхода в общешахтную АТС, источник бесперебойного питания с внешней аккумуляторной батареей для питания пульта и аппаратуры, размещенной в шкафу связи. В шкафу связи также могут располагаться

дополнительные блоки, если это предусмотрено заказом (например, сетевое оборудование и IP-шлюзы для организации выносов пультов).

Схема электрическая соединений и подключений шкафа связи приведена в приложении 2 к настоящему РЭ.

2.2.1. Центральное управляющее устройство ШТСИ4.04.01.000 (ЦУУ) обеспечивает общее управление комплексом и взаимосвязь между его составными частями.

ЦУУ представляет собой компьютер повышенной надежности, выполненный на серверной платформе в корпусе для монтажа в 19-ти дюймовый шкаф и имеет следующие особенности:

- два жестких диска объемом не менее 512 Гб каждый, объединенные в Raid массив, что дает возможность «зеркального» хранения всех данных на жестких дисках; в случае выхода из строя одного из дисков подается сигнал о неисправности и продолжается работа на оставшемся диске; поддерживается «горячая» замена жестких дисков;
- оперативная память не менее 8 Гб, что позволяет корректно работать операционной системе и всем программным продуктам комплекса;
- аппаратный сторожевой таймер; это позволяет перезагружать компьютер в случае зависания операционной системы или программных продуктов комплекса в автоматическом режиме.

Максимальный срок службы компьютера 5 лет, жесткие диски рекомендуется менять не реже одного раза в 2,5 года.

Программное обеспечение разработано специалистами ООО «ИНБИС+» и включает в себя:

- сертифицированную операционную систему Linux Debian 6;
- серверную часть, обеспечивающую обработку логики работы системы связи, коммутацию соединений абонентов, связь с пультами, управление шлюзами ШТСИ4-IP;
- программу настройки, которая служит для настройки пультов, прослушивания записей разговоров и логов, просмотра состояния комплекса, включения новых шлюзов в состав комплекса и изменения его конфигурации.

2.3. Аппарат телефонный взрывозащищенный ТАШ1-1А

2.3.1. ТАШ1-1А предназначен для организации телефонной связи с абонентами искробезопасной сети. Он может устанавливаться как в помещении, так и на открытых площадках. Корпус аппарата выполнен из ударопрочного трудногорючего антистатического полиамида, устойчивого к воздействию кислот, щелочей, влаги и масла. В телефоне применен специальный пьезокерамический капсюль, обеспечивающий высокий уровень громкости вызывного сигнала.

2.3.2. Основные параметры ТАШ1-1А:

- 1) электрическое сопротивление аппарата постоянному току при снятой микротелефонной трубке, Ом, не более.....600;
- 2) показатель громкости передачи, дБ.....4-10;
- 3) показатель громкости приема, дБ.....от 0 до – 6;
- 4) показатель затухания местного эффекта, дБ, не менее.....8;

5) уровень громкости вызывного акустического сигнала на расстоянии 0,5 м от аппарата, дБ, не менее.....95;

6) маркировка взрывозащиты.....РО Ex ia I Ma;

7) степень защиты от воздействия окружающей среды по ГОСТ 14254-2015.....IP65;

2.3.3. Аппарат ТАШ1-1А выполняет следующие функции:

1) телефонный разговор;

2) набор номера абонента по линии АТС с помощью электронного номеронабирателя;

3) автоматический повтор последнего набранного номера;

4) вызов диспетчера (нажатием кнопки Д);

5) тональный сигнал вызова при получении вызова по линии АТС или от диспетчера с высоким уровнем громкости (95 дБ);

6) аварийный вызов диспетчера (нажатием кнопки А);

7) возможность светового дублирования акустического вызова с помощью устройства световой сигнализации ТАШ-СС-1.

2.4. Аппарат телефонный взрывозащищенный ТАШ1-15А.

2.4.1. ТАШ1-15А предназначен для организации в составе комплекса ШТСИ4-IP телефонной связи с абонентами искробезопасной сети, а также аварийной сигнализации, громкоговорящего оповещения и прослушивания производственных шумов.

Внешний вид аппарата представлен на рисунке 2.2. ТАШ1-15А отличается от ТАШ1-1А наличием искробезопасного усилителя и дополнительного кабельного ввода для подключения громкоговорителя.

2.4.2. Основные параметры ТАШ1-15А

1) электрическое сопротивление аппарата постоянному току при снятой микротелефонной трубке, Ом, не более.....600;

2) показатель громкости передачи, дБ.....4-10;

3) показатель громкости приема, дБ.....от 0 до – 6;

4) показатель затухания местного эффекта, дБ, не менее.....8;

6) маркировка взрывозащиты.....РО Ex ia I Ma;

7) степень защиты от воздействия окружающей среды по ГОСТ 14254-2015.....IP65.

2.4.3. ТАШ1-15А работает с рупорным искробезопасным громкоговорителем HS-20В и выполняет следующие функции:

1) телефонная связь с диспетчером и с абонентами АТС;

2) набор номера абонента по линии АТС с помощью электронного номеронабирателя;

3) автоматический повтор последнего набранного номера;

4) тональный сигнал вызова при получении вызова по линии АТС или от диспетчера с высоким уровнем громкости (95 дБ);

5) громкоговорящее оповещение;

6) прослушивание производственных шумов;

7) симплексная громкоговорящая связь с управлением от диспетчера.



Рис. 2.2. Телефонный аппарат ТАШ1-15А

2.5. Громкоговоритель рупорный искробезопасный HS-20 В.

Предназначен для громкоговорящего оповещения зон на производствах, выделяющих взрывоопасные смеси газов категории I, IIА, IIВ. Громкоговоритель подключается к телефону ТАШ1-15А.

Основные параметры HS-20 В:

- 1) уровень громкости вызывного акустического сигнала на расстоянии 0,5 м от громкоговорителя, дБ, не менее.....106;
- 2) маркировка взрывозащиты.....PO Ex ia I Ma;
- 3) степень защиты от воздействия окружающей среды по ГОСТ 14254-2015.....IP65.



Рисунок 2.3. Громкоговоритель рупорный искробезопасный HS-20 В.

2.6. IP-шлюз взрывозащищенный ШТСИ4.03.01.000.

Предназначен для преобразования аналоговых сигналов в цифровые и наоборот, для выноса абонентской емкости комплекса ШТСИ4-IP по оптоволоконной сети связи Ethernet, организации на выносе искробезопасных линий связи для 4-х телефонных аппаратов ТАШ1-1 или ТАШ1-15 с громкоговорителями HS-20B.

2.6.1. Состав IP-шлюза

- взрывонепроницаемая оболочка РВ Ex d Mb.....1 шт.
- субблок абонентский ШТСИ4.03.01.100.....до 4 шт.
- плата генмонтажная ШТСИ4.03.01.160.....1 шт.
- субблок управления и питания ШТСИ4.03.01.150.....1 шт.
- медиаконвертер взрывозащищенный ШТСИ4.02.09.050.....1шт.
- плата VoIP – адаптера.....2 шт.
- плата питания ШТСИ4.03.01.050.....1 шт.
- модуль вывода со схемой искрозащиты ШТСИ4.03.04.060.....1 шт.

2.6.2. Технические характеристики:

- затухание, вносимое абонентским субблоком IP-шлюза в линию связи, дБ, не более.3
- переходное затухание между абонентскими линиями в абонентском субблоке IP-шлюза, дБ, не менее..... 40;
- используемый протокол.....SIP.

2.6.3. Основные параметры питания

1	Номинальное напряжение переменного тока питающей сети 50Гц, 50Гц, В	от 90 до 260
2	Питающее напряжение постоянного тока зарядки АКБ ИРП1 или ИРП2, В	от11 до13,2
3	Номинальное выходное напряжение постоянного тока платы питания ШТСИ4.03.01.050, В	от11 до13,2
4	Номинальный выходной ток платы питания ШТСИ4.03.01.050, А	2,5
5	Максимальные параметры выходной искробезопасной цепи от АКБ: – максимальное выходное напряжение (U_0), В – максимальный выходной ток (I_0), А – максимальная внешняя емкость (C_0), мкФ – максимальная внешняя индуктивность (L_0), мкГн	13,5 3,5 24 80

2.6.4. Субблок абонентский ШТСИ4.03.01.100 обеспечивает:

- гальваническое разделение искробезопасных и искроопасных цепей шлюза;
- формирование линейного напряжения питания абонентских устройств с ограничением тока и напряжения до искробезопасного уровня;
- формирование параметров выходного напряжения в абонентской линии, обеспечивающих необходимые режимы работы абонентских устройств.

2.6.5 Субблок управления и питания ШТСИ4.03.01.150 обеспечивает:

- формирование напряжений +5 В, +72 В, +93 В, необходимых для питания абонентских субблоков;

– обмен цифровыми управляющими и информационными сигналами между абонентскими субблоками и управляющим компьютером комплекса ШТСИ4-IP по сети Ethernet.

2.6.6. Плата VoIP-адаптера обеспечивает:

- конвертацию аналоговых телефонных сигналов в цифровые сигналы SIP стандарта, одна плата рассчитана на 2 аналоговых канала;
- коммутацию всех Ethernet устройств в IP-шлюзе.

2.6.7. Плата медиаконвертера ШТСИ4.02.09.050 обеспечивает:

– конвертацию электрических сигналов пакетной передачи данных стандарта Ethernet в оптические сигналы;

- взрывозащиту оптической линии связи.

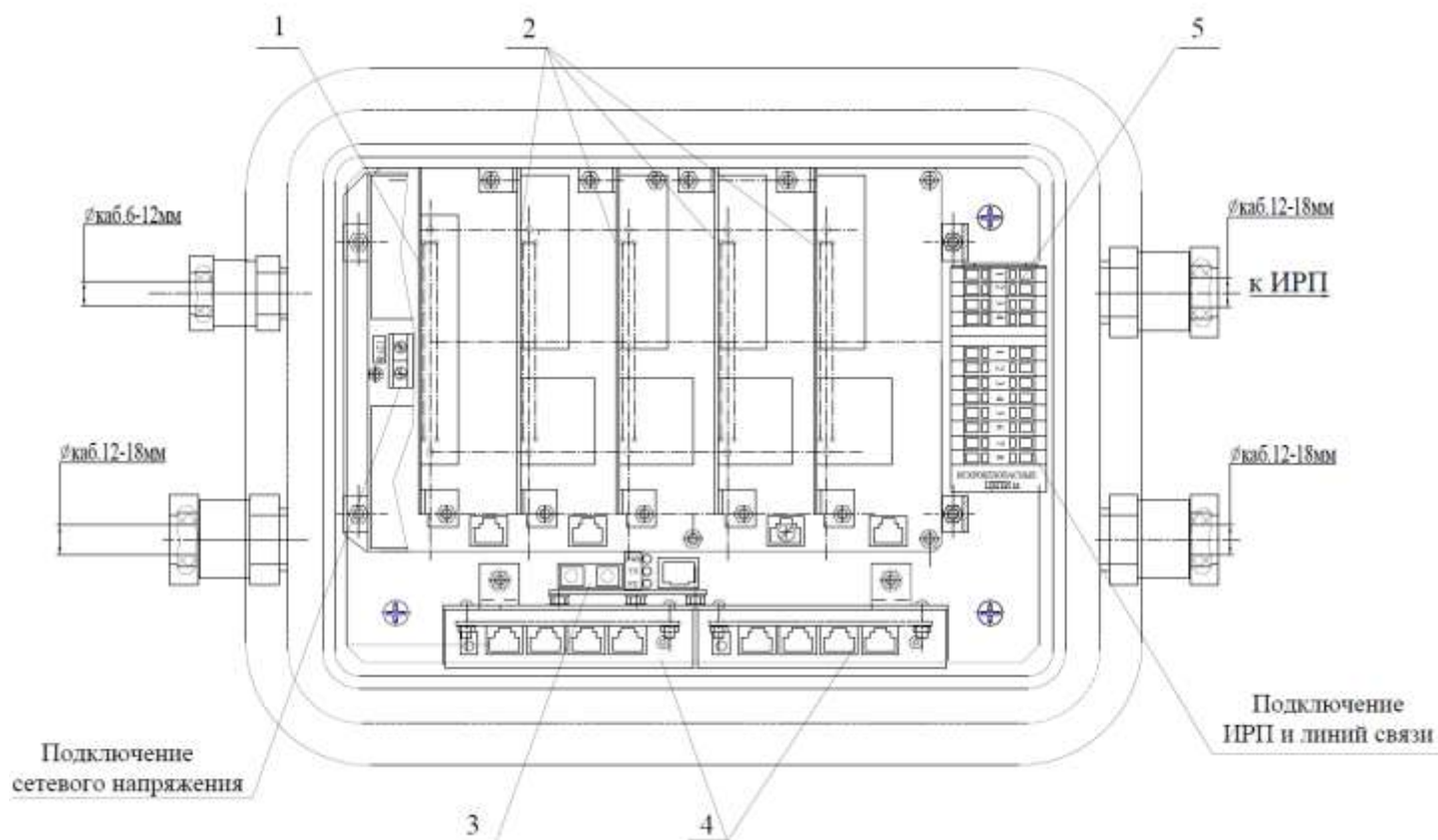
Технические характеристики платы:

- тип оптического волокна.....одномодовое SM;
- длина волны оптического передатчика, нм.....1550;
- мощность оптического передатчика, дБм.....-15...-8;
- длина волны оптического приемника, нм.....1310;
- чувствительность оптического приемника, дБм, не менее.....-34;
- дальность связи, км.....до 40.

Примечание. По требованию заказчика параметры медиаконвертера могут быть изменены путём замены оптического трансивера.

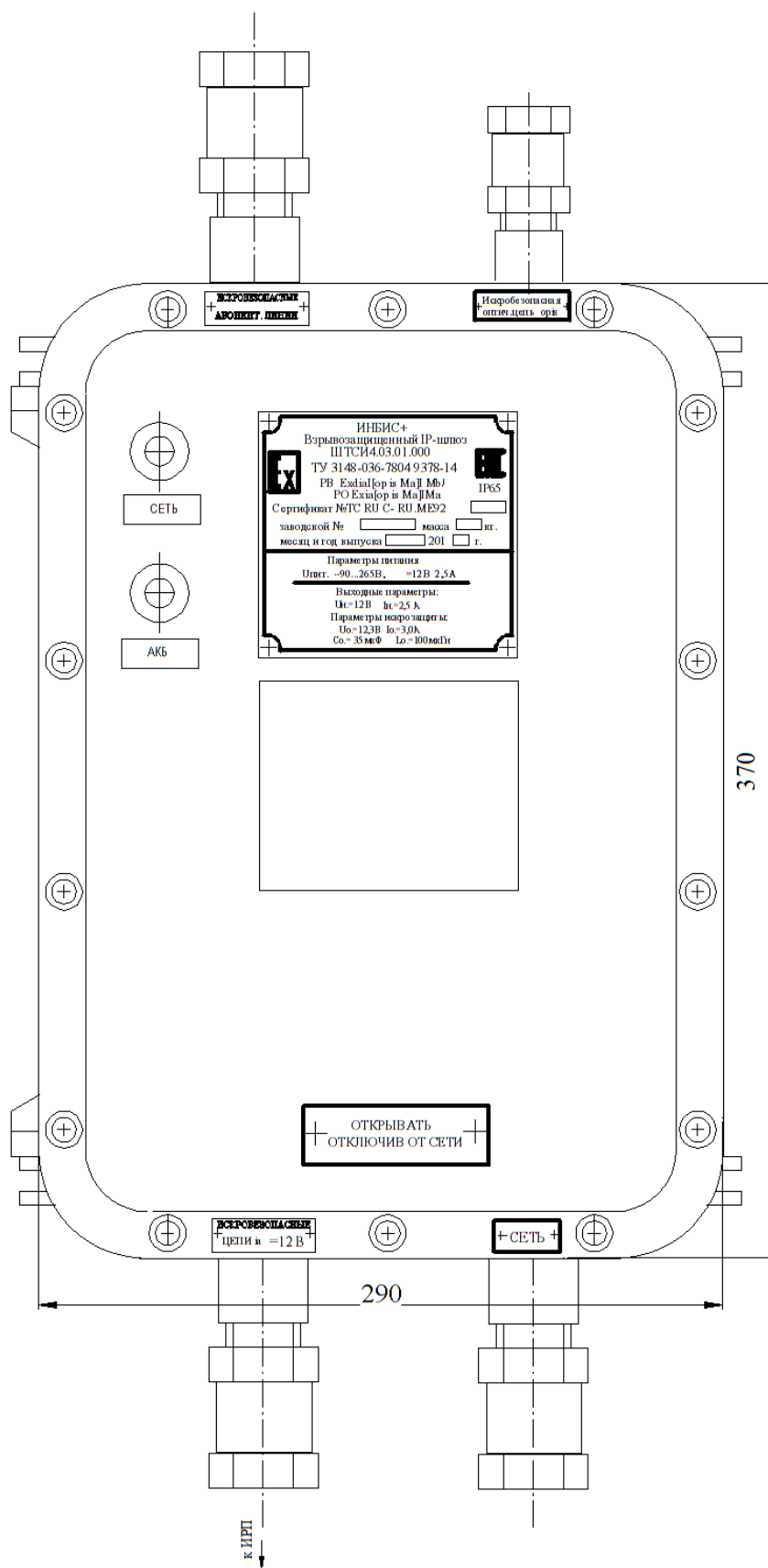
2.6.8. Плата питания ШТСИ4.03.01.050 обеспечивает питание всех компонентов IP-шлюза и имеет выходы = 5 В, = 12 В.

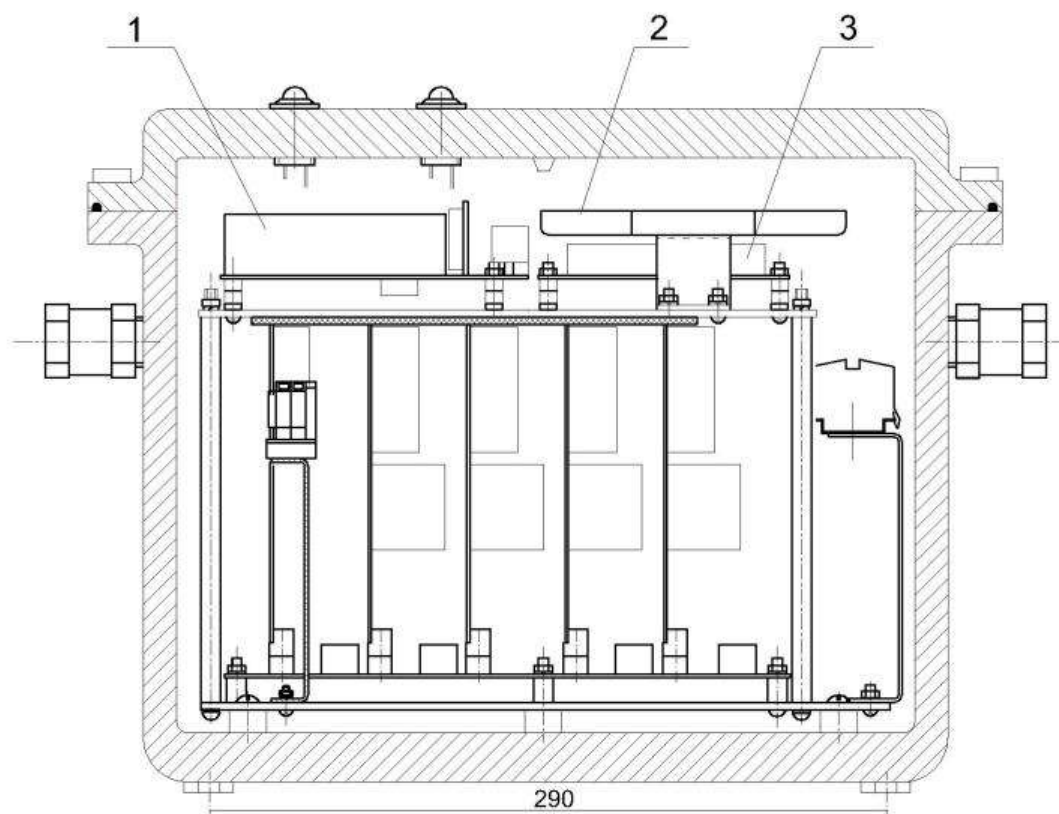
2.6.9. Плата питания обеспечивает также подачу напряжения для зарядки аккумуляторной батареи источника резервного питания ИРП. Искробезопасность цепи подачи напряжения зарядки обеспечивается модулем вывода, ограничивающим напряжение и ток на искробезопасном уровне.



1. Субблок управления и питания.
2. Субблоки абонентские.
3. Взрывозащищенный медиаконвертер.
4. Плата VoIP-адаптера.
5. Клеммник WAGO двухпроводный для подключения к сети 127 В.
6. Клеммник WAGO двухпроводный для искробезопасных цепей

Рисунок 2.4. IP- шлюз. Вид сверху со снятой крышкой.





1. Плата питания IP-шлюза.
2. Модуль вывода.
3. Кассета.

Рисунок 2.6. IP-шлюз. Вид сбоку.

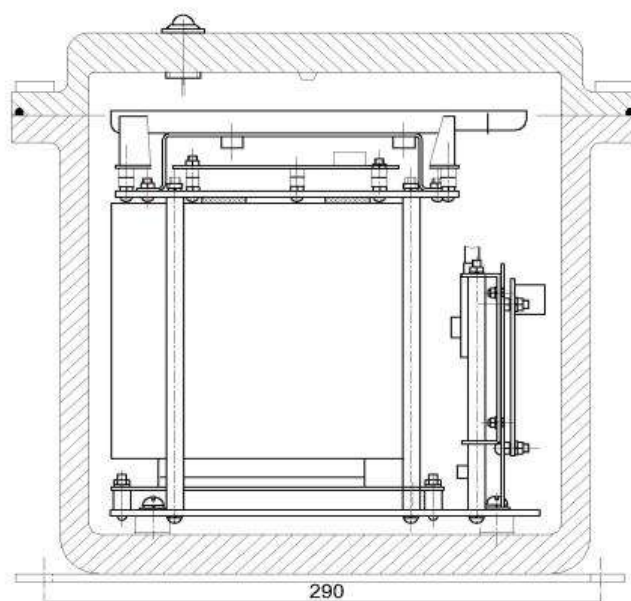


Рисунок 2.7. IP-шлюз. Вид с торца.

2.7. IP-коммутатор ШТСИ4.03.02.000 взрывозащищенный.

Предназначен для передачи данных и информационного взаимодействия по протоколу Ethernet в искробезопасной оптоволоконной сети связи Ethernet.

2.7.1. В состав IP-коммутатора входят:

- взрывонепроницаемая оболочка PB Ex d Mb.....1 шт.
- медиаконвертер ШТСИ4.02.09.050.....6 шт.
- коммутатор Ethernet.....1 шт.
- плата питания ШТСИ 4.03.02.050-01.....1 шт.
- модуль вывода ШТСИ 4.03.04.060.....1 шт.

Коммутатор имеет 6 портов с поддержкой стандартов 10BASE-T и 100BASE-TX для подключения плат медиаконвертеров ШТСИ4.03.04.050.

Медиаконвертеры, платы питания, модули вывода IP-коммутатора и IP - шлюза аналогичны и выполняют одинаковые функции.

2.7.2. Технические характеристики

1	Маркировка взрывозащиты	PB Ex d ia [op is Ma] IMb/ PO Ex ia [op is] I Ma
2	Питающее напряжение переменного тока 50Гц, В	от 90 до 260
3	Питающее напряжение постоянного тока зарядки АКБ ИРП1 или ИРП2, В	от 11 до 13,2
4	Номинальное выходное напряжение постоянного тока, В	от 11 до 13,2
5	Номинальный выходной ток, А	2,5
6	Максимальные параметры выходной искробезопасной цепи: – максимальное выходное напряжение (U_o), В – максимальный выходной ток (I_o), А – максимальная внешняя емкость (C_o), мкФ – максимальная внешняя индуктивность (L_o), мкГн	13,5 3,5 24 80
7	Степень защиты от внешних воздействий по ГОСТ 14254-96	IP65
8	Вид климатического исполнения по ГОСТ 15150-69	УХЛ 5*

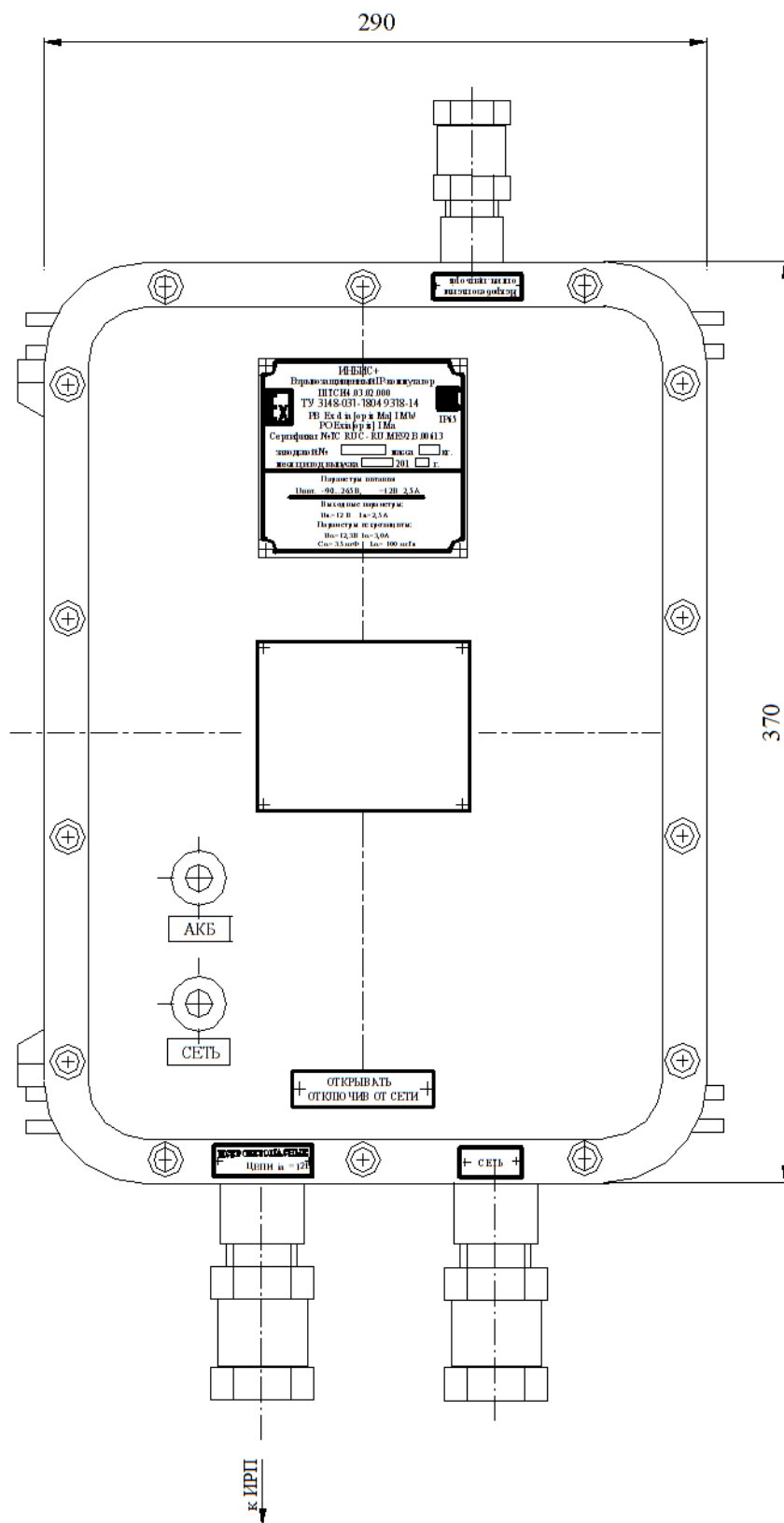
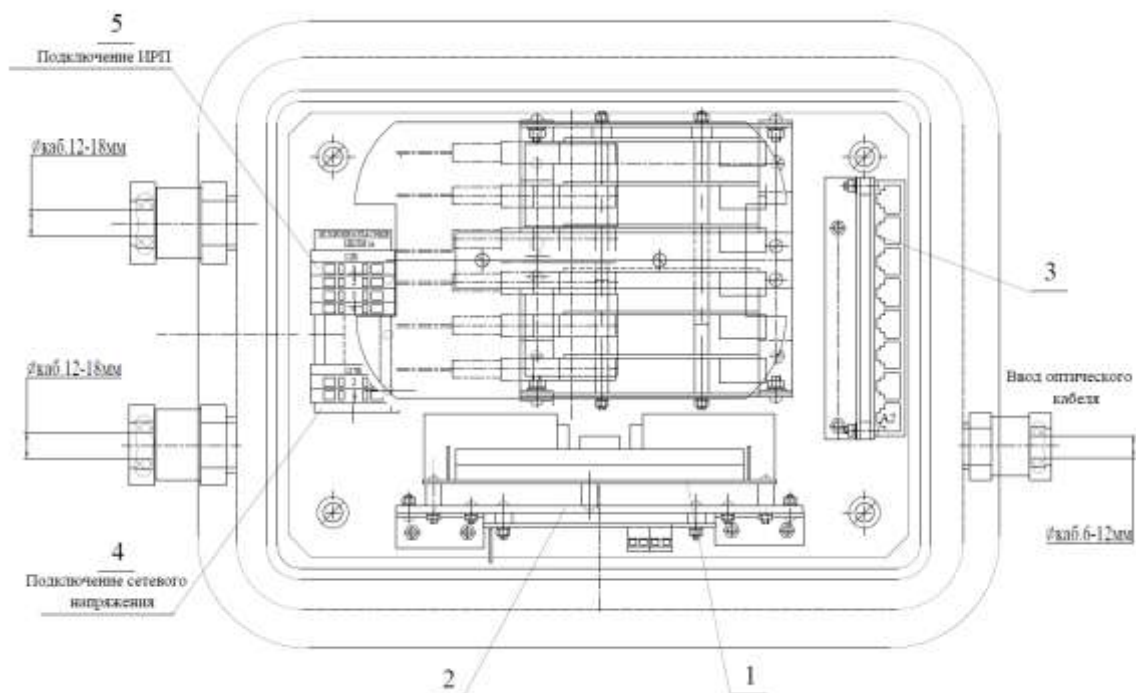
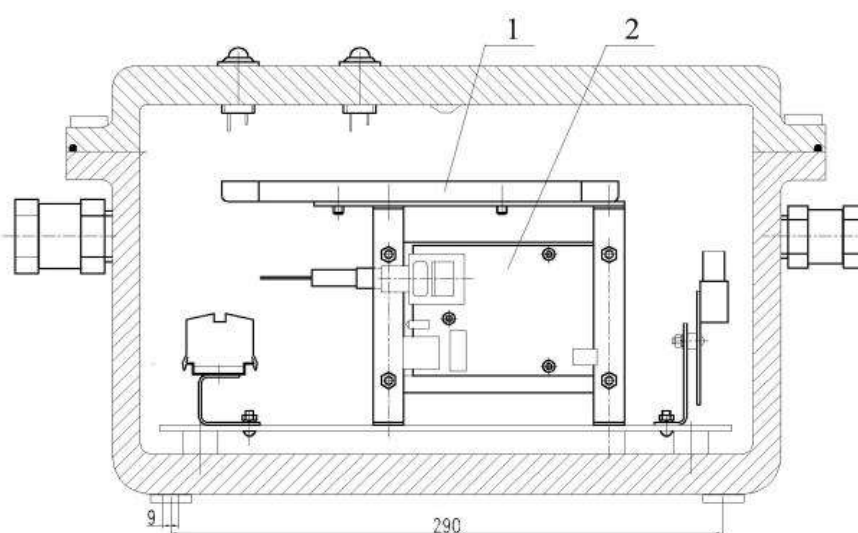


Рисунок 2.8. Общий вид IP-коммутатора.



1. Плата питания IP-коммутатора.
2. Модуль вывода.
3. Плата Ethernet-коммутатора.
4. Клеммник WAGO двухпроводный (для подключения к сети 127 В).
5. Клеммник WAGO двухпроводный для искробезопасных цепей.

Рисунок 2.9. IP-коммутатор. Вид сверху.



1. Кассета.
2. Блок взрывозащищенных медиаконвертеров.

Рисунок 2.10. IP-коммутатор. Вид сбоку.

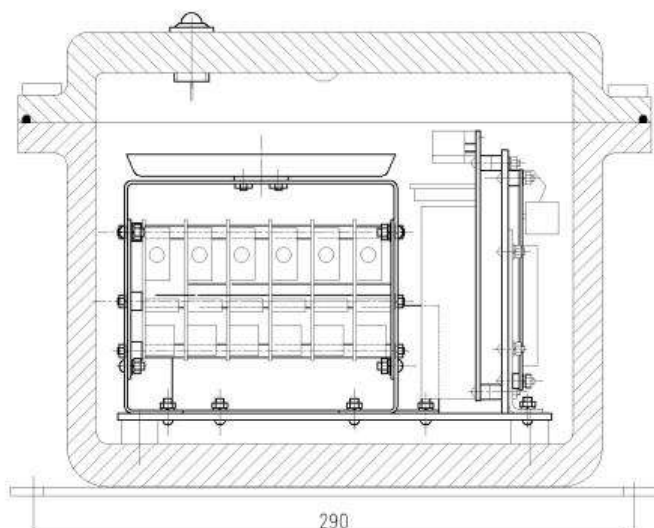


Рисунок 2.11. IP-коммутатор. Вид с торца.

2. 8. Источники резервного питания ИРП1 и ИРП2.

Источники питания ИРП обеспечивают IP-шлюз и IP-коммутатор электропитанием в автоматическом режиме при отключении сетевого напряжения.

2.8.1. В состав ИРП входят аккумуляторная батарея (АКБ) Sonnenschein, зарядное устройство и модуль вывода, размещенные в корпусе из стального листа толщиной 2,5 мм.

В верхней камере расположены АКБ, модуль защиты АКБ от полного разряда и термopредохранитель, срабатывающий при нагреве стенки АКБ свыше 80° С.

В тыльной части вводной камеры размещены зарядное устройство и искрозащитный модуль вывода, закрытые промежуточной крышкой.

2.8.2. Верхняя камера и тыльная часть вводной камеры заполняются кварцевым песком с последующей заливкой компаундом.

2.8.3. Кабель для подключения к IP – шлюзу или коммутатору вводится из вводной в верхнюю камеру через кабельный ввод и является постоянно подключенным.

2.8.4. На крышке вводной камеры ИРП1 и ИРП2 установлены светодиоды «Выход 12В» (сигнализирует о наличии выходного напряжения), «Вход 12В» (сигнализирует о наличии входного напряжения для зарядки аккумулятора), и «АКБ» (сигнализирует о состоянии зарядки аккумулятора: при зарядке мигает, при падении напряжения аккумулятора ниже 10,5 не горит, при полной зарядке аккумулятора горит ровно). Открывание крышек возможно торцевым ключом SW5.

2.8.5. Связь с IP-шлюзом или IP-коммутатором обеспечивается двухпарным кабелем: по одной паре жил подается напряжение на ИРП для зарядки аккумуляторной батареи при наличии сетевого напряжения, по другой – напряжение на IP-шлюз или IP-коммутатор от ИРП при пропадании сетевого напряжения. Искробезопасность цепи подачи напряжения от ИРП обеспечивается модулем вывода, ограничивающим напряжение и ток на искробезопасном уровне.

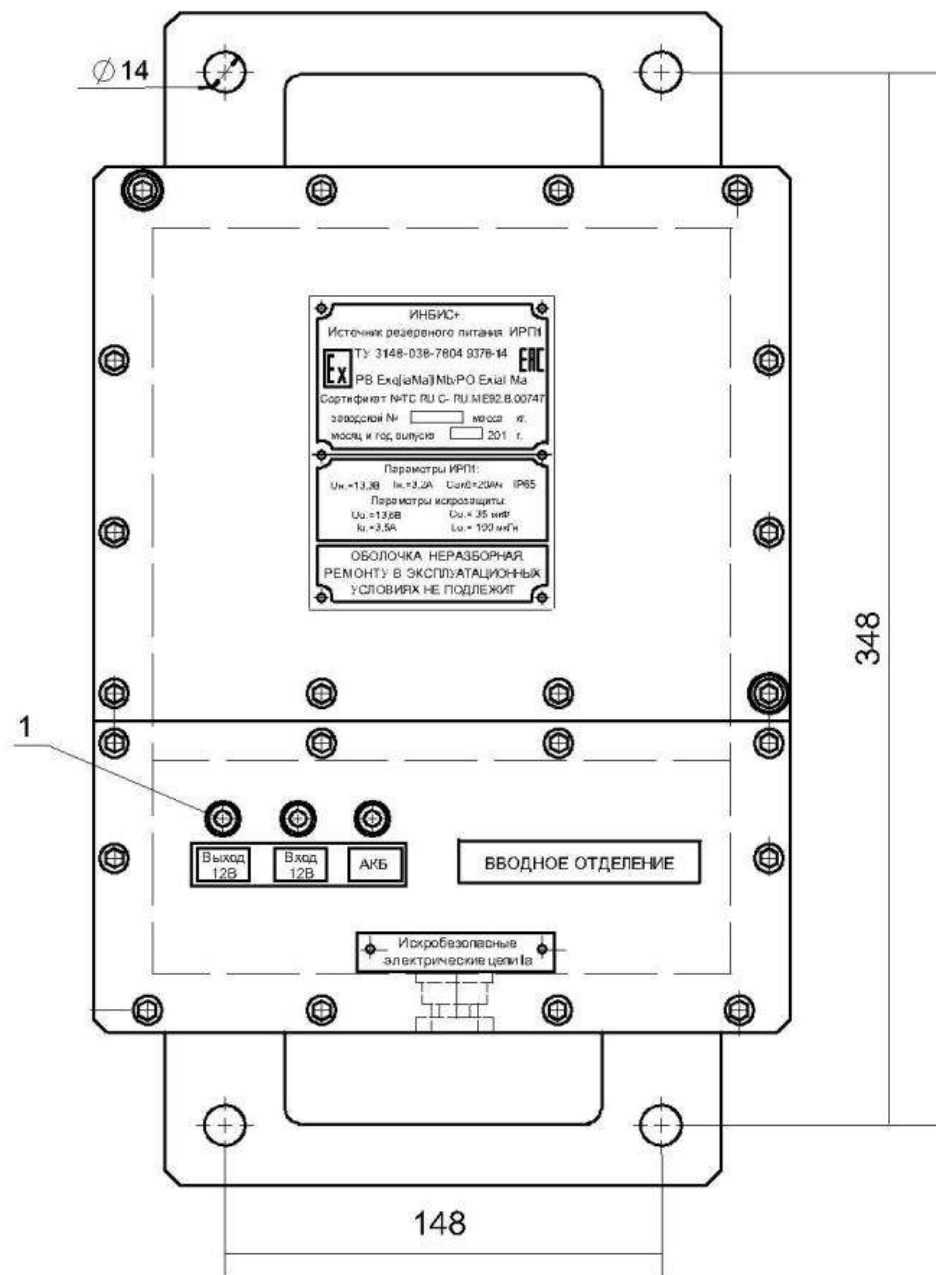
2.8.6. Технические характеристики

1	Маркировка взрывозащиты	PВ Ex q [ia Ma] I Mb/ PO Ex ia I Ma
2	Питающее напряжение постоянного тока, В	11...12
3	Номинальное выходное напряжение постоянного тока, В	13,2
4	Максимальное отклонение выходного напряжения от номинального значения, %	от минус 5 до +2
5	Номинальный выходной ток, А	3,2
6	Параметры выходной искробезопасной цепи:	
	– максимальное выходное напряжение U_o , В	13,5
	– максимальный выходной ток I_o , А	3,5
	– максимальная внешняя емкость C_o , мкФ	24
	– максимальная внешняя индуктивность L_o , мкГн	80
7	Емкость аккумуляторной батареи, Ач	
	– ИРП1 – ИРП2	20 40
8	Время автономной работы от АКБ при потреблении 30 Вт, не менее, час,	
	– ИРП1 – ИРП2	6 12
9	Степень защиты от внешних воздействий по ГОСТ 14254-96	IP65
10	Вид климатического исполнения по ГОСТ 15150-69	УХЛ 5

2.8.7. Источник резервного питания ИРП2 отличается от ИРП1 только размерами корпуса в связи с увеличенной ёмкостью аккумуляторной батареи.

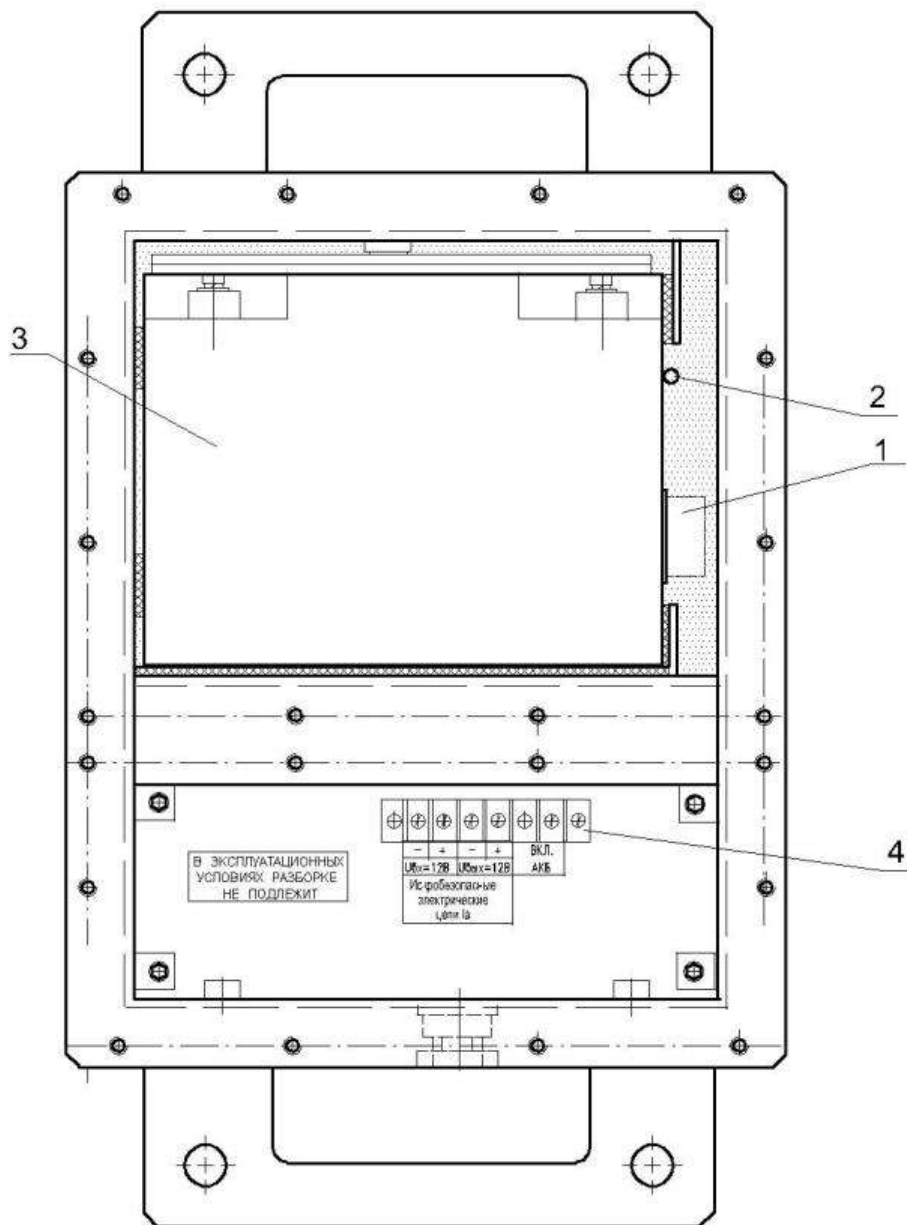
2.8.8. Внимание! После отключения сетевого напряжения ИР-шлюз и ИР-коммутатор находятся под напряжением, поступающим с источника резервного питания.

Для снятия этого напряжения необходимо снять крышку вводного отделения ИРП, отсоединить от клеммы «+Увых» (рис.2.15) жилу кабеля, соединяющего ИР-шлюз или ИР-коммутатор с ИРП. Оголённый участок жилы тщательно заизолировать изоляционной лентой.



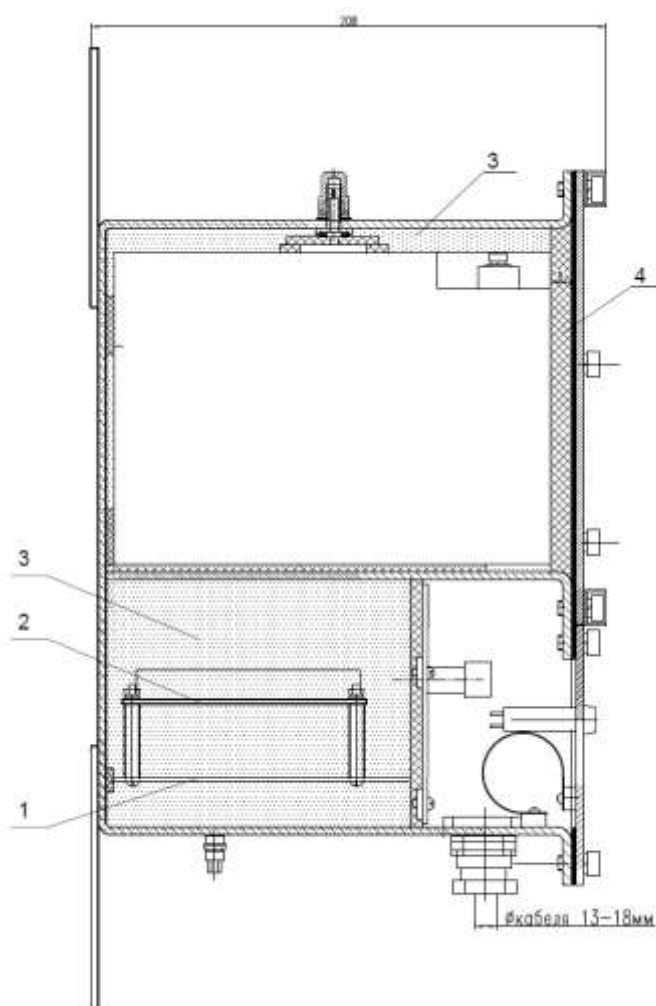
1. Светодиод с держателем

Рисунок 2.12. Общий вид и размеры для крепления источника резервного питания ИРП1.



1. Модуль защиты батареи.
2. Термопредохранитель.
3. Аккумуляторная батарея.
4. Клеммник.

Рисунок 2.13. Источник питания ИРП1 со снятыми крышками.



1. Зарядное устройство.
2. Модуль вывода.
3. Кварцевый песок.
4. Компаунд Виксинт К-18А

Рисунок 2.14. Источник резервного питания ИРП1. Вид сбоку



Рисунок 2.15. Клеммы во вводной камере ИРП1и ИРП2

2.8.9. К клеммам «Увх» подключается напряжение зарядки аккумулятора от источника питания шлюза или коммутатора с соблюдением полярности, с клемм «Увых» снимается напряжение резервного питания при выключении сетевого напряжения, клеммы «ВКЛ. АКБ» соединяются перемычкой при работе источника питания.

Внимание! При хранении перемычка между клеммами «ВКЛ. АКБ» должна быть снята.

При длительном хранении аккумулятор должен периодически через 6 месяцев подзаряжаться.

Для этого нужно установить перемычку между клеммами «ВКЛ.АКБ», к клеммам «Увх» подключить сетевой адаптер с выходным напряжением 12В и током не менее 3А. Произвести зарядку ИРП1 в течение суток, а ИРП2 в течение двух суток. После зарядки отключить адаптер и проверить напряжение на клеммах «Увых». Оно должно быть в пределах от 11,4 до 12,2 В.

При возвращении на хранение перемычку между клеммами «ВКЛ. АКБ» необходимо снять.

2.9. Устройство световой сигнализации вызова ТАШ-СС-1

Устройство световой сигнализации вызова ТАШ-СС-1 предназначено для светового дублирования сигналов вызова, поступающих на телефонные аппараты ТАШ1-1А.

Устройство входит в состав комплекса ШТСИ4-IP и рассчитано для работы в искробезопасных телефонных сетях этого комплекса на рудниках и угольных шахтах, в том числе опасных по газу или пыли, расположенных в районах умеренного и холодного климата.

ТАШ-СС-1 рассчитано на совместную работу с аппаратами ТАШ1-1А.

Технические характеристики устройства ТАШ-СС-1

Таблица 2.2

Питание	От IP-шлюза по искробезопасной линии связи
Потребляемый ток, мА	5...10
Максимальная длина линии связи, км	16
Маркировка взрывозащиты	PO Ex ia I Ma
Вид взрывозащиты	искробезопасная электрическая цепь ia
Степень защиты от воздействия окружающей среды	IP65 по ГОСТ 14254-96

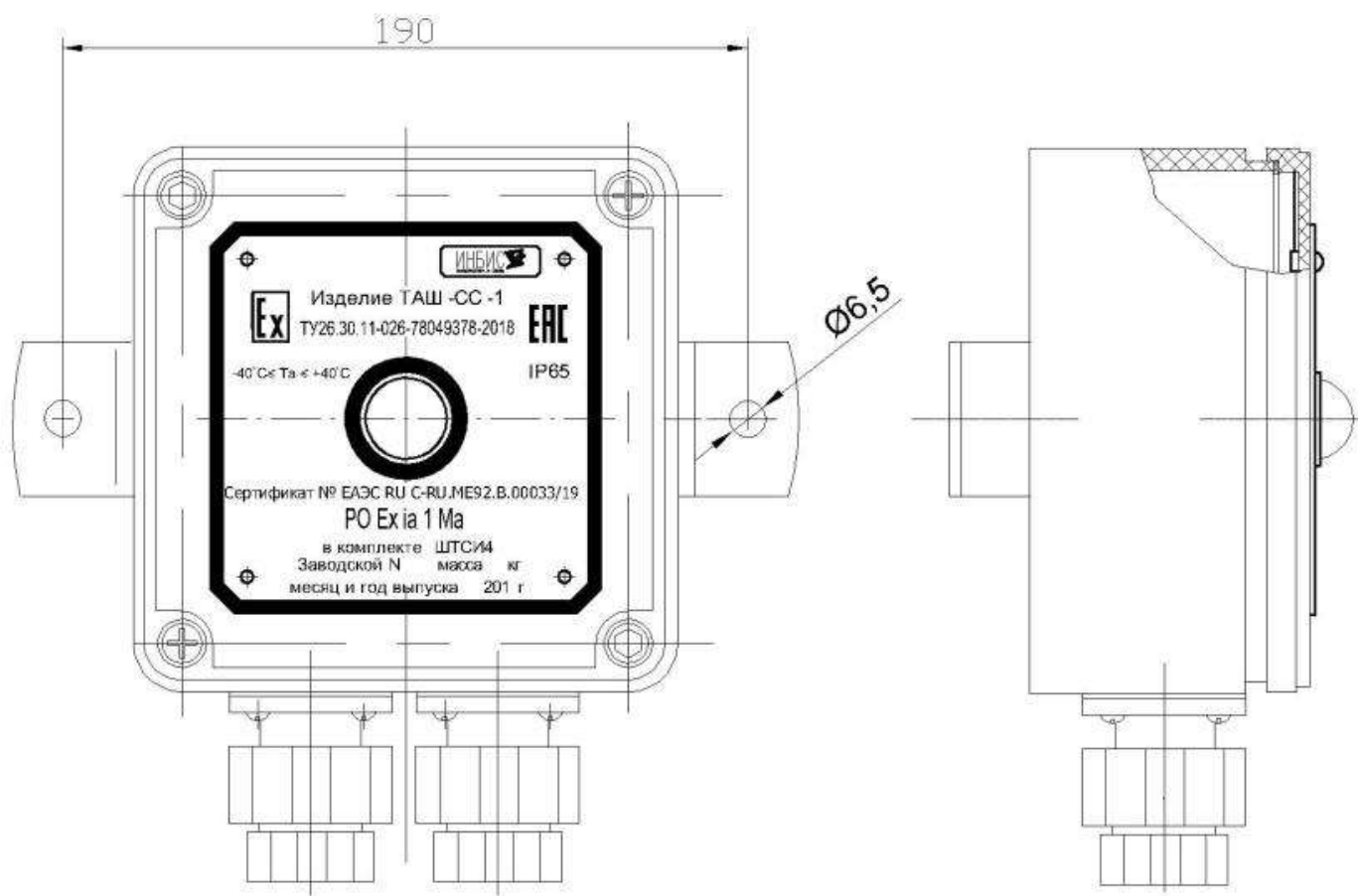


Рисунок 2.16. Устройство световой сигнализации вызова ТАШ-СС-1.

2.10. Устройство аварийной световой сигнализации ТАШ-СС-15

Устройство ТАШ-СС-15, предназначено для светового дублирования акустических сигналов аварийной сигнализации, поступающих на телефонные аппараты ТАШ1-15А. Устройство входит в состав комплекса ШТСИ4-IP и рассчитано для работы в искробезопасных телефонных сетях этого комплекса на рудниках и угольных шахтах, в том числе опасных по газу или пыли, расположенных в районах умеренного и холодного климата.

ТАШ-СС-15 рассчитано на совместную работу с аппаратами ТАШ1-15А.

Выполняемая функция: световое дублирование аварийного сигнала при поступлении на аппарат ТАШ1-15А акустического сигнала «СИРЕНА» с поверхностной части комплекса ШТСИ4-IP.

Технические характеристики ТАШ-СС-15.

Питание	По искробезопасной линии связи комплекса ШТСИ4 - IP
Потребляемый ток	10...15 мА
Максимальная длина линии связи, км	16
Маркировка взрывозащиты	PO Ex ia I Ma
Вид взрывозащиты	искробезопасная электрическая цепь ia
Степень защиты от воздействия окружающей среды	IP65 по ГОСТ 14254-96



Рисунок 2.17. Устройство аварийной световой сигнализации ТАШ-СС-15.

3. ИСПОЛЬЗОВАНИЕ КОМПЛЕКСА ШТСИ4-IP ПО НАЗНАЧЕНИЮ

3.1. Эксплуатационные ограничения

В данном разделе приведены технические характеристики комплекса и его составных частей, несоблюдение которых недопустимо по условиям безопасности, что может привести к выходу изделий из строя.

3.1.1. Электроснабжение наземной части комплекса ШТСИ4-IP (пульт связи, шкаф связи) должно обеспечиваться по 1 категории особой группы – питание от 3-х независимых взаимно резервирующих источников питания согласно ПУЭ (Изд. 7, глава 1.2).

В качестве 3-х взаимно резервирующих источников питания должны применяться: 2 независимых фидера однофазной сети переменного тока частотой 50 Гц напряжением 220 В^{+10%/-15%} с автоматом ввода резерва и источник бесперебойного питания переменного тока с внешней аккумуляторной батареей, работающей в буферном режиме (Рис.3.1. Структурная схема электропитания комплекса ШТСИ4-IP).

При этом аккумуляторная батарея должна обеспечивать питание наземной части комплекса в автономном режиме не менее 16 часов на угольных шахтах и 8 часов на рудниках.

В случае размещения шкафа связи и пульта связи в одном помещении для обоих изделий применяется единый источник бесперебойного питания, при их раздельном размещении - для каждого изделия свой.

3.1.2. Для питания подземного оборудования (IP-шлюзов взрывозащищенных и IP-коммутаторов взрывозащищенных) требуется сеть напряжением от 90 до 260В переменного тока частотой 50Гц, надежность этой сети должна удовлетворять требованиям ПУЭ (Изд.7, глава 1.2). В аварийной ситуации, при отсутствии сетевого напряжения, для питания подземного оборудования используются источники резервного питания ИРП1 (20Ач) или ИРП2 (40Ач), в состав которых входят аккумуляторная батарея и зарядное устройство (Рис.3.1. Структурная схема электропитания комплекса ШТСИ4-IP).

3.1.3. Функционирование подземного оборудования при питании от ИРП1 обеспечивается в течение 8 часов, при питании от ИРП2 – в течение 16 часов.

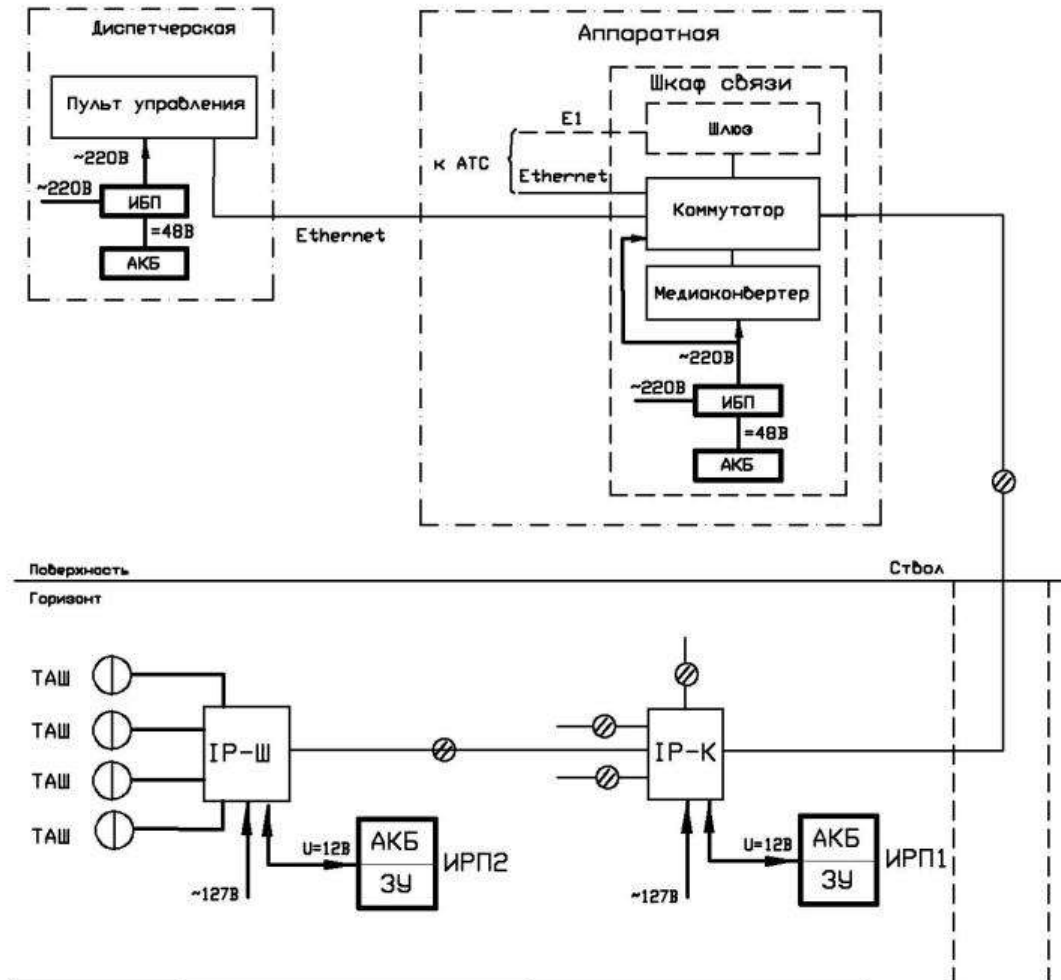
3.1.4. Комплекс ШТСИ4-IP рассчитан на эксплуатацию при следующих климатических воздействиях:

- 1) верхняя рабочая температура окружающей среды.....35° С;
- 2) нижняя рабочая температура окружающей среды:
 - для пульта связи и шкафа связи.....10° С;
 - для подземной аппаратуры.....минус 10° С;
 - для наземной аппаратуры.....минус 40° С;
- 3) среднегодовое рабочее значение относительной влажности 80% при температуре 27° С;
- 4) верхнее рабочее значение относительной влажности 98% при температуре 35° С.

3.1.5. Изделия комплекса ШТСИ4-IP остаются работоспособными при воздействии на них пыли с размерами частиц не более 200 мкм и концентрацией не более 50 мг/м³.

3.1.6. ШТСИ4-IP во время транспортирования и хранения выдерживает без повреждений и остается работоспособным при:

- 1) воздействию верхней рабочей предельной температуры среды.....50° С;
- 2) воздействию нижней рабочей предельной температуры среды.....минус 60° С.



- ИБП – источник бесперебойного питания.
 АКБ – аккумуляторная батарея.
 ТАШ – шахтный телефонный аппарат.
 ЗУ – зарядное устройство.
 ИР-Ш – IP-шлюз взрывозащищенный.
 ИР-К – IP-коммутатор взрывозащищенный
 ИРП – Источник резервного питания (ИРП1 20Ач, ИРП2 40Ач)
 —(//)— Опволоконная линия связи

Рисунок 3.1. Структурная схема электропитания комплекса ШТСИ4-IP

- 3.1.7. Максимальное напряжение в абонентской линии $U_{хх}$, В..... = 90;
 3.1.8. Максимальный ток в абонентской линии I к.з., мА.....= 60;
 3.1.9. Максимальная длина оптоволоконной линии от шкафа связи к шлюзу, км.....20.
 3.1.10. Подземные искробезопасные линии связи от IP-шлюзов к шахтным телефонным аппаратам прокладываются шахтными телефонными кабелями марки ТППШт, ЭКС-ТАС или ТАШ со следующими параметрами $52 \leq R < 100$ Ом/км; $L \leq 0,6$ мГн/км; $C_0 \leq 0,06$ мкФ/км.

3.1.11. Максимальная дальность связи от места расположения IP-шлюза при использовании кабеля ТППШТ 1х2х0,64,км.....16.

3.1.12. ШТСИ4-IP может работать совместно с внешней АТС любого типа с напряжением питания абонентских линий в пределах 30...72 В.

3.1.13. Маркировка взрывозащиты изделий комплекса

№	Наименование	Маркировка взрывозащиты
1	Пульт связи ШТСИ4.05.00.000	Общепромышленное исполнение
2	Шкаф связи ШТСИ4.04.00.000	[Ex op is Ma] I
3	IP-шлюз взрывозащищенный ШТСИ4.03.01.000	PB Ex d ia [op is Ma] I Mb / PO Ex ia [op is] I Ma
4	IP-шлюз взрывозащищенный ШТСИ4.03.01.000-01	PB Ex d ia [op is Ma] I Mb / PO Ex ia [op is] I Ma
5	IP-коммутатор взрывозащищенный ШТСИ4.03.02.000	PB Ex d ia [op is Ma] I Mb / PO Ex ia [op is] I Ma
6	Источник резервного питания ШТСИ4.03.04.000	PB Ex q [ia Ma] I Mb / PO Ex ia I Ma
7	Источник резервного питания ШТСИ4.03.05.000	PB Ex q [ia Ma] I Mb / PO Ex ia I Ma
8	IP-шлюз промышленный ШТСИ4.03.01.000 П	[Ex ia op is Ma] I
9	IP-шлюз промышленный ШТСИ4.03.01.000-01 П	[Ex ia op is Ma] I
10	IP-коммутатор промышленный ШТСИ4.03.02.000 П	[Ex op is Ma] Г
11	IP-шлюз промышленный ШТСИ4.03.06.000П	PH1
12	IP-шлюз промышленный ШТСИ4.03.07.000П	PH1
13	Аппарат телефонный взрывозащищенный ТАШ1-1А	PO Ex ia I Ma
14	Аппарат телефонный взрывозащищенный ТАШ1-15А	PO Ex ia I Ma
15	Устройства световой сигнализации вызова ТАШ-СС-1	PO Ex ia I Ma
16	Устройства аварийной световой сигнализации ТАШ-СС-15	PO Ex ia I Ma
17	Громкоговоритель рупорный искробезопасный HS-20 В	PO Ex ia I Ma
18	Аппарат телефонный промышленный ТАШ1-1П1	PH1
19	Аппарат телефонный промышленный ТАШ1-1П2	PH1
20	Аппарат телефонный промышленный ТАШ1-15П	PH1
21	Громкоговоритель рупорный промышленный HS-20 П	PH1
22	Устройство аварийной световой сигнализации ТАШ-СС-15П	PH1
23	Источник резервного питания ШТСИ4.03.05.000П	PH1

3.1.14. Характеристики питания IP-шлюза и IP-коммутатора

1	Номинальное питающее напряжение переменного тока питающей сети 50Гц, В	от 90 до 260
2	Номинальное выходное напряжение постоянного тока, В	от 11 до 13,2
3	Максимальное отклонение выходного напряжения от номинального значения, %	от минус 5 до +2
4	Номинальный выходной ток, А	3,2
5	Параметры выходной искробезопасной цепи:	
	– максимальное выходное напряжение (U_o), В	13,5
	– максимальный выходной ток (I_o), А	3,5
	– максимальная внешняя емкость (C_o), мкФ	24
	– максимальная внешняя индуктивность (L_o), мкГн	80

3.1.15. Технические характеристики ИРП1 и ИРП2

1	Питающее напряжение постоянного тока, В	11...13,2
2	Номинальное выходное напряжение постоянного тока, В	от 11 до 13,2
3	Максимальное отклонение выходного напряжения от номинального значения, %	от минус 5 до +2
4	Номинальный выходной ток, А	3,2
5	Параметры выходной искробезопасной цепи:	
	– максимальное выходное напряжение (U_o), В	13,5
	– максимальный выходной ток (I_o), А	3,5
	– максимальная внешняя емкость (C_o), мкФ	24
	– максимальная внешняя индуктивность (L_o), мкГн	80

3.1.16. При хранении источников резервного питания ИРП1 и ИРП2 перемычка между клеммами «ВКЛ. АКБ» должна быть снята.

При длительном хранении аккумулятор должен периодически через 6 месяцев подзаряжаться. При возвращении на хранение перемычку между клеммами «ВКЛ. АКБ» необходимо снять.

3.1.17. Металлические корпуса составных частей комплекса, а также телефонные аппараты, громкоговорители и светосигнальные устройства должны быть заземлены.

3.2. Подготовка комплекса к использованию.

3.2.1. Меры безопасности при подготовке комплекса.

3.2.1.1. Оборудование допускается использовать только в соответствии с назначением, указанным в разделе 1 настоящего руководства.

3.2.1.2. К проведению работ по монтажу, наладке, испытаниям, эксплуатации и ремонту комплекса допускаются лица, сдавшие экзамен по правилам техники безопасности и эксплуатации электрических установок напряжением до 1000 В, имеющие квалификационную группу не ниже техника АТС, а также изучившие аппаратуру, применяемую при наладке и эксплуатации комплекса. Кроме того лица, занимающиеся установкой, эксплуатацией и ремонтом комплекса, должны быть проинструктированы по технике безопасности для работы с электротехнической аппаратурой.

3.2.1.3. Ввод комплекса в эксплуатацию должен осуществляться специалистами, прошедшими специальное обучение на предприятии-изготовителе и имеющими соответствующее удостоверение, оформленное в установленном порядке.

3.2.1.4. Обслуживающий персонал должен предварительно пройти обучение у специалистов предприятия-изготовителя, производящих пусконаладочные работы и ввод комплекса в эксплуатацию. По окончании обучения выдаются удостоверения установленного образца, дающие право обслуживания комплекса.

3.2.1.5. Все виды ремонта и технических освидетельствований, кроме замены узлов и блоков из состава ЗИП, должны производиться на предприятии-изготовителе или в его сервисном центре. При возникновении неисправности обслуживающим персоналом должен быть произведен анализ неисправности, ее возможная локализация, и замена неисправного субблока или узла из состава ЗИП. При невозможности такой замены необходимо связаться по телефону или электронной почте с предприятием изготовителем для консультации или принятия решения о ремонте.

3.2.1.6. При ремонте, замене полупроводниковых приборов и прочих работах, должно быть отключено питание оборудования.

3.2.1.7. Специальные меры защиты, направленные на уменьшение интенсивности и локализацию вредных производственных факторов, не предусмотрены, ввиду отсутствия в составе аппаратуры вредных химических составляющих и элементов, имеющих высокочастотные излучения опасного уровня.

3.2.1.8. В программном обеспечении комплекса ШТСИ4-IP предусмотрена защита от возникновения критических отказов и аварийных ситуаций из-за случайных ошибок эксплуатационного и обслуживающего персонала.

3.2.1.9. Работы по монтажу, наладке, настройке комплекса следует выполнять исправными измерительными приборами и инструментами (плоскогубцы, отвертки, щипцы) с изолированными ручками, а также использовать индивидуальные средства защиты от поражения электрическим током (резиновые перчатки и коврики).

3.2.1.10. Металлические корпуса составных частей комплекса, а также телефонные аппараты, громкоговорители и светосигнальные устройства должны быть заземлены. При установке комплекса заземляющие проводники должны подключаться первыми. При демонтаже комплекса заземляющие проводники должны отключаться последними.

3.2.1.11. Перед началом эксплуатации ответственный руководитель работ обязан проверить правильность сборки электрических схем, наличие и надежность заземления составных частей комплекса, наличие защитных средств.

3.2.2. Подготовка к монтажу комплекса.

3.2.2.1. Комплекс поставляется в полностью укомплектованном виде, в соответствии с требованиями заказчика и прилагаемой эксплуатационной документацией. После распаковки оборудование комплекса устанавливается в предусмотренных проектом местах.

3.2.2.2. Установить шкаф связи в соответствии с проектом. В непосредственной близости от шкафа должно быть не менее 3 розеток сети ~220 В.

3.2.2.3. Подключить к шкафу связи заземление.

3.2.2.4. Установить в шкафу входящие в него блоки в соответствии с проектом.

3.2.2.5. Тщательно проверить все оборудование на целостность конструкции и плат и субблоков, а также наличие мер взрывозащиты, указанных в настоящем документе.

3.2.3. Монтаж комплекса.

3.2.3.1. Монтаж подводимых к комплексу кабелей выполняется согласно схеме подключения и соединений ШТСИ4-IP.00.00.000 Э5, прилагаемой в составе эксплуатационной документации.

3.2.3.2. Проложить кабели (витую пару UTP4) между кроссом АТС и шкафом связи. Кабели в шкафу подвести к голосовому шлюзу или к шлюзу IP/E1, закрепить и подключить к соответствующим разъемам.

3.2.3.3. Проложить оптоволоконный кабель в соответствии с проектом между шкафом связи и распределительной оптической коробкой.

3.2.3.4. Проложить линии Ethernet от шкафа связи до каждого пульта.

3.2.3.5. Проложить кабель питания от источника бесперебойного питания.

3.2.3.6. После проведения монтажных работ все подземные абоненты становятся подключенными к IP-шлюзам таким образом, что все сигналы проходят к ним только через установленную в них искрозащиту.

3.2.4. Подготовка к работе взрывозащищенных источников резервного питания ИРП1 и ИРП2.

3.2.4.1. Перед установкой необходимо провести на поверхности зарядку аккумуляторной батареи, руководствуясь п. 2.8.4 настоящего РЭ. После зарядки переключку между клеммами «ВКЛ.АКБ» снять. Она устанавливается после окончания подготовительных работ.

3.2.4.2. Источник резервного питания необходимо установить рядом с IP-коммутатором или IP-шлюзом на расстоянии не более 1м (**увеличение расстояния может привести к нарушению работы источника резервного питания из-за чрезмерного падения напряжения на жилах соединительного кабеля**). Соединить IP-коммутатор или IP-шлюз с ИРП с помощью четырехжильного кабеля ВВГнг-FRLS 4x2,5, введя его внутрь корпуса ИРП через кабельный ввод. Кабель входит в комплект поставки и имеет четыре жилы разного цвета.

3.2.5. Подготовка к работе взрывозащищенного IP-коммутатора ШТСИ4.03.02.000.

3.2.5.1. Установить IP-коммутатор и на расстоянии не более 1м источник резервного питания ИРП1 или ИРП2 на месте их постоянной эксплуатации.

3.2.5.2. Заземлить корпуса IP-коммутатора и источника резервного питания с помощью проводников сечением не менее 4 мм², присоединив проводник к болту на корпусе рядом с условным обозначением «земли» каждого устройства.

3.2.5.3. Подключить волоконно-оптический кабель, выходящий через кабельный ввод из корпуса коммутатора к ближайшему оптическому кроссу. Способ подключения определяется проектом системы связи объекта.

3.2.5.4. Отвернуть болты и открыть крышку корпуса коммутатора.

3.2.5.5. Присоединить внутри корпуса к клеммам (разъем XT1) с обозначением «СЕТЬ» (конт.1-2) кабель, подключаемый к шахтной сети ~127В, предварительно протянув его через соответствующий кабельный ввод. Диаметр кабеля должен быть в пределах 13- 18 мм.

3.2.5.6. Присоединить внутри корпуса к клеммнику XT2 (контакты.1,2,3,4) соответствующие жилы кабеля от источника резервного питания, предварительно протянув его через соответствующий кабельный ввод.

К клеммам 1,2 подсоединяются провода от клемм «Увх» ИРП с соблюдением полярности, к клеммам 3,4 «Увых» ИРП с соблюдением полярности.

XT2

Конт.	Цепь
1	+ Увых
2	- Увых
3	+ АКБ
4	- АКБ

Рисунок 10.1. Назначение контактов клеммника XT2 IP – коммутатора.

XT3

Конт.	Цепь
1	Канал 1-1
2	Канал 1-2
3	Канал 2-1
4	Канал 2-2
5	Канал 3-1
6	Канал 3-2
7	Канал 4-1
8	Канал 4-2

Рисунок 10.2. Назначение контактов клеммников XT2 и XT3 IP – шлюза.

3.2.5.7. Закрывать крышку и завернуть болты, крепящие ее к корпусу коммутатора. Коммутатор готов к работе.

3.2.6. Подготовка к работе взрывозащищенного IP-шлюза ШТСИ4.03.01.000 и IP-шлюза промышленного ШТСИ4.03.01.000 П.

3.2.6.1. Установить IP-шлюз и предназначенный для него источник резервного питания на месте их постоянной эксплуатации, руководствуясь п.3.2.5.2.

3.2.6.2. Заземлить корпус IP-шлюза с помощью проводника сечением не менее 4 мм², присоединив его к болту на корпусе рядом с условным обозначением «земли».

3.2.6.3. Подключить волоконно-оптический кабель, выходящий через кабельный ввод из корпуса шлюза к ближайшему оптическому кроссу. Способ подключения определяется проектом построения системы связи объекта.

3.2.6.4. Отвернуть болты и открыть крышку корпуса шлюза.

3.2.6.5. Присоединить внутри корпуса к клеммам (разъем ХТ1) с обозначением «СЕТЬ» (конт.1-2) кабель, подключаемый к шахтной сети ~127В, предварительно протянув его через соответствующий кабельный ввод. Диаметр кабеля должен быть 10 – 14 мм.

3.2.6.6. Присоединить внутри корпуса к клеммнику ХТ2 (контакты 1,2,3,4) соответствующие жилы кабеля от источника резервного питания, предварительно протянув его через соответствующий кабельный ввод.

К клеммам 1,2 подсоединяются провода от клемм «Увх» ИРП с соблюдением полярности, к клеммам 3,4 «Увых» ИРП с соблюдением полярности.

3.2.6.7. Присоединить внутри корпуса к клеммнику ХТ3 (контакты 1-2, 3-4, 5-6, 7-8) пары абонентского кабеля, подключаемого через шахтную телефонную распределительную коробку к телефонам. Кабель предварительно протянуть через соответствующий кабельный ввод. Диаметр кабеля должен быть в пределах 10 - 14мм.

3.2.6.8. Закрыть крышку и завернуть болты, крепящие ее к корпусу шлюза. Шлюз готов к работе.

3.2.7. Подготовка к работе телефонных аппаратов ТАШ1-1А, ТАШ1-15А изложена в руководствах ТАШ1.000-01А РЭ и ТАШ1.00.000-15А РЭ соответственно.

3.2.8. Подготовка к работе устройства световой сигнализации вызова ТАШ-СС-1 и устройства аварийной световой сигнализации ТАШ-СС-15 изложена в руководствах по эксплуатации ТАШ1.09.000 РЭ и ТАШ1.09.000-01 РЭ, соответственно.

3.2.9. Подготовка к работе громкоговорителя рупорного искробезопасного HS-20В изложена в руководстве по эксплуатации ГРИ1.000 РЭ.

3.3. Использование комплекса ШТСИ4-IP.

3.3.1. Порядок действия обслуживающего персонала при выполнении задач применения комплекса.

В настоящем разделе описывается порядок работы с комплексом. Правила установки программного обеспечения, конфигурирования комплекса и работы с ПО в процессе эксплуатации приведены в Руководстве программиста.

Обслуживание комплекса осуществляется только определенным персоналом, который знает требования техники безопасности, схемы и конструкцию комплекса.

В процессе эксплуатации обслуживающий персонал должен особое внимание обращать на техническое состояние средств, обеспечивающих взрывозащиту.

Работа комплекса может быть организована в 2-х режимах (нормальном и аварийном), которые выбираются в основном окне управляющей программы ШТСИ4-IP. Для начала рассмотрим работу в нормальном режиме при наличии в системе 2-х пультов: пульта связи горного диспетчера (далее пульта ГД) и пульта связи штаба ликвидации аварии (далее – пульта ШЛА).

Все органы управления пульта нанесены на экран монитора, управление комплексом осуществляется при их касании, благодаря сенсорному экрану и специальному программному обеспечению.

Органами управления на сенсорном экране являются виртуальные кнопки квадратной формы, под выражением «нажать кнопку» будет подразумеваться касание кнопки оператором. На фоне виртуальных кнопок отображаются два небольших индикатора круглой формы (далее по тексту «светодиоды»). Подсветка кнопок и цвет светодиодов меняется в зависимости от принимаемых и передаваемых с пульта команд.

3.3.1.1. Связь между подземным абонентом и абонентом АТС.

Вызов подземным абонентом абонента АТС: снять трубку с телефонного аппарата подземного абонента, получив ответ станции, набрать индекс выхода на АТС («8») и номер абонента АТС. **ВАЖНО! Номер абонента АТС набирается сразу после набора индекса, не ожидая гудка.** На пультах всех диспетчеров должен загореться красный свет в кнопке этого абонента. После ответа абонента АТС проверить наличие разговора и повесить трубку. Соединение должно нарушиться, красные светодиоды погаснуть.

Вызов абонентом АТС подземного абонента: снять трубку с аппарата, подключенного к АТС и набрать номер АТС, подключенный к комплексу, после гудка набрать номер подземного абонента. На аппарат ТАШ должен прийти вызов. Снять трубку и проверить наличие разговора. На пультах должен гореть красный светодиод в кнопке абонента. Повесить трубку у подземного абонента, соединение должно нарушиться, красные светодиоды погаснуть.

3.3.1.2. Вызов подземного абонента с пульта ГД.

Для вызова абонента снять трубку с пульта диспетчера и прикоснуться к виртуальной кнопке нужного абонента (далее условно - «нажать кнопку»). В кнопке должен замигать зеленый светодиод, а в трубке слышен сигнал «контроль посылки вызова» (КПВ). На остальных пультах в кнопке этого же абонента в это время должен гореть красный светодиод, означающий занятость абонента. После ответа абонента его кнопка окрашивается в зеленый цвет, сигнал «КПВ» прекращается. Образуется режим разговора между диспетчером и абонентом. После окончания разговора разъединение соединения происходит автоматически, когда абонент повесит трубку.

3.3.1.3. Вызов подземного абонента с пульта ШЛА и с дополнительных пультов (далее по тексту – ДП).

Вызов подземного абонента с пультов ШЛА и ДП осуществляется аналогично п. 3.3.1.2 с учетом того, что индикация этапов соединения окрашиванием кнопки в зеленый цвет будет происходить на том пульте, на котором нажата кнопка абонента, а индикация занятости красным светодиодом – на остальных пультах.

Во время разговора с пульта ШЛА с прямым абонентом в пульте оператора мигает светодиод в кнопке ОЗС, означающий занятость разговорного тракта, который является

общим для этих пультов. Точно так же во время разговора с пульта оператора мигает светодиод в кнопке ОЗС пульта ШЛА. При этом пульт ШЛА обладает приоритетом перед пультом оператора. После окончания разговора мигающий светодиод гаснет.

3.3.1.4. Посылка вызова от подземного абонента на пульт ГД.

Снять трубку с телефонного аппарата абонента, при этом на всех пультах в кнопке этого абонента сразу же должен загореться красный светодиод, свидетельствующий о снятии трубки. Нажать на аппарате кнопку «Д», в кнопке абонента пульта ГД должен замигать зеленый светодиод и кнопка абонента. Если абонент не на «открытой» странице, мигает кнопка номера страницы, на которой он находится и светодиод на его кнопке, сама кнопка окрашивается в зеленый цвет, в колонках слышен акустический вызов диспетчера со следующими промежутками: 1 сек – звонок, 3 сек - пауза. На пульте ШЛА в нормальном режиме работы вызов индицироваться не должен и все время посылки вызова и разговора, так же, как и на пультах ДП горит красный светодиод занятости абонента. Снять трубку с аппарата диспетчера и нажать кнопку вызывающего абонента. На время разговора зеленый светодиод в кнопке абонента горит постоянно и кнопка абонента, с которым ведется разговор, окрашивается в зеленый цвет.

3.3.1.5. Посылка вызова от подземного абонента на пульты ШЛА и ДП.

Каждому пульту при конфигурации комплекса присваивается определенный индекс (например, 01, 02 и т.д.). Для посылки вызова на пульт ШЛА (в нормальном режиме) или на пульты ДП, необходимо снять трубку с аппарата абонента и набрать соответствующий индекс. Далее все должно происходить так же, как описано в п. 3.3.1.4, но с учетом того, что вызов приходит на тот пульт, чей индекс набран, а на остальных пультах в это время горит только красный светодиод в кнопке абонента.

3.3.1.6. Получение аварийного вызова от подземного абонента.

Снять трубку с телефонного аппарата абонента, в его кнопке на всех пультах сразу же должен загореться красный светодиод, свидетельствующий о снятии трубки. Нажать на аппарате кнопку «А», кнопка абонента или кнопка выбора страницы (если абонент не с этой страницы) должна мигать красным цветом, в колонках должен слышаться аварийный акустический вызов. Если установлен нормальный режим, то на пульт ШЛА этот вызов не поступает, в кнопке абонента пульта ШЛА и пультов ДП горит ровным светом красный светодиод.

При нажатии диспетчером кнопки приславшего аварийный вызов абонента устанавливается соединение с ним, кнопка абонента и светодиод на ней горят зеленым цветом. Кроме того, должен автоматически пойти вызов на аппарат дежурного ВГСЧ, в кнопке ВГСЧ должен мигать зеленый светодиод (После ответа диспетчера линии диспетчера, ВГСЧ и вызывающего абонента должны объединиться в режиме конференцсвязи). Во время разговора в кнопка абонента и кнопка ВГСЧ – окрашены в зеленый цвет. Отбой происходит после того, как вызывающий абонент закончит разговор или диспетчер повесит трубку либо нажмет кнопку «отбой». На остальных пультах в кнопке ВГСЧ в это время должен гореть красный светодиод.

3.3.1.7. Анализ производственных шумов с любого пульта.

Снять трубку с телефонного аппарата ГД, нажать кнопку «ГС», кнопка окрасится в синий цвет и кнопку нужного абонента. Кнопка абонента окрасится в синий цвет. В трубке

должны слышаться производственные шумы (или ответ абонента с расстояния 0,6...1,0 м). Для отбоя повесить трубку на аппарат диспетчера или нажать кнопку «отбой» или вторично нажать на кнопку «ГС». На остальных пультах все это время будет гореть красный светодиод в соответствующей абонентской кнопке.

3.3.1.8. Громкоговорящее оповещение с любого пульта.

Выполнить действия, указанные в п. 3.3.1.7. и после установления режима прослушивания производственных шумов нажать на пульте кнопку «Передача». На время включения этого режима кнопка «Передача» и кнопка выбранного абонента окрасятся в фиолетовый цвет. Передать в трубку требуемое сообщение. Сообщение должно транслироваться через громкоговоритель телефонного аппарата абонента. Нажать вторично кнопку «Передача». Пульт снова перейдет в режим прослушивания производственных шумов. В момент перехода в режим прослушивания кнопка выбранного абонента снова окрасится в синий цвет, а кнопка «Передача» примет первоначальное состояние. В этом режиме можно также прослушать ответ абонента, который может не снимать трубку, а ответить, находясь на расстоянии 0,6...1,0 м от аппарата. На остальных пультах все время от выбора абонента до отбоя горит красный светодиод в абонентской кнопке.

Примечание к п.п. 3.3.1.7 и 3.3.1.8: После нажатия кнопки «передача» режим оповещения включается не мгновенно, на это уходит примерно полсекунды. Поэтому не спешите начать говорить, а дождитесь смены цвета кнопки абонента на фиолетовый. В противном случае первые произнесенные слоги могут быть не переданы.

3.3.1.9. Посылка сигнала «Авария».

Выполнить действия, указанные в п. 3.3.1.7, затем нажать кнопку «Авария». У абонента будет передаваться через громкоговоритель звуковой сигнал типа сирены. Кнопка «Авария» и кнопка абонента окрасятся в красный цвет. Для прекращения сигнала «Авария» необходимо нажать вторично кнопку «Авария» и пульт перейдет в режим прослушивания производственных шумов. Для отбоя необходимо повесить трубку, нажать кнопку ГС или «Отбой».

3.3.1.10. Посылка сигнала «Авария» при наличии в абонентской линии устройств аварийной световой сигнализации.

Для передачи команд управления на устройства световой аварийной сигнализации необходимо установить в программе конфигурации режим световой сигнализации на линиях, в которых они установлены, и выполнить все действия в соответствии с п. 3.3.1.9.

Отличие состоит в том, что сигнал сирены звучит прерывисто: 6 сек звучит сигнал сирены, и в это время световой сигнал отсутствует, затем сирена прекращается и начинают мигать светодиоды устройства аварийной световой сигнализации, еще через 6 сек светодиоды гаснут и повторяется сигнал сирены и т.д.

3.3.1.11. Подключение к занятым абонентам с пульта ГД.

Абоненты диспетчера, занятые разговором с абонентами АТС, отмечены на пультах горящими красными светодиодами. Для подключения к ним надо снять трубку и нажать на абонентскую кнопку, после чего организуется конференцсвязь разговаривающих абонентов и диспетчера. Дополнительно загорается зеленый светодиод в кнопке абонента. В диспетчерском аппарате должен быть слышен разговор обоих абонентов. Они также должны

слышать диспетчера. Нажать еще раз кнопку абонента, и тогда абонент АТС должен уйти в отбой.

Выбранный абонент должен остаться на связи с диспетчером. Красный светодиод погаснуть. Для возвращения в исходное состояние – повесить трубку.

Для выхода из режима прослушивания занятого абонента повесить трубку. Разговаривающие абоненты должны остаться в режиме разговора.

С рабочих мест оператора и пульта ШЛА проверка ведется аналогично.

3.3.1.12. Конференцсвязь.

Для организации конференцсвязи группы абонентов, включая подземных абонентов, абонентов АТС, диспетчеров или операторов соседних пультов, необходимо нажать последовательно кнопки нужных абонентов. Все они должны последовательно по мере ответа автоматически подключаться к группе конференцсвязи. Световая индикация в абонентских кнопках должна соответствовать приведенной в п. 3.3.1.2. Для выхода из конференцсвязи абонент должен повесить трубку и автоматически выйти из конференции. Имеется возможность организатору конференции полностью прекратить ее, повесив трубку или нажав кнопку «ОТБОЙ», или принудительно отключить одного или несколько участников, нажав повторно их абонентские кнопки.

3.3.1.13. Групповое оповещение

Для группового оповещения могут создаваться группы. Каждой такой группе присваивается соответствующая кнопка на пульте. При оповещении диспетчер выполняет действия аналогично п.п. 3.3.1.6... 3.3.1.9, но вместо абонентской кнопки нажимает кнопку соответствующей группы абонентов (кнопки группового оповещения должны быть заранее запрограммированы согласно Руководству программиста).

3.3.1.14. Связь диспетчера и оператора с абонентами АТС.

Для связи с АТС надо снять трубку, нажать на кнопку линии АТС (СЛ1 или СЛ2). Кнопка окрасится в зеленый цвет и появится цифровой номеронабиратель. Необходимо набрать нужный номер и нажать кнопку «ВЫЗОВ». Кнопка выбранной линии АТС окрасится в зеленый цвет. Отбой – аналогично отбою при связи с прямым абонентом. После отбоя необходимо нажать кнопку «Свернуть».

Набрать номер *с любого аппарата АТС на номер диспетчера*. При получении вызова по линии АТС должна мигать зеленым цветом кнопка СЛ и подаваться акустический сигнал. При нажатии на кнопку СЛ должно установиться соединение абонента АТС с диспетчером, а кнопка окрашивается в зеленый цвет.

3.3.1.15. Удержание.

Как абонент АТС, так и подземный абонент, могут быть переведены диспетчером в режим удержания. Для этого во время разговора с абонентом необходимо нажать кнопку «удержание». После этого разговорный тракт разрывается, но абонент не отбивается, а удерживается до повторного нажатия на его кнопку. При этом кнопки удержанных подземных абонентов окрашиваются в желтый цвет. Для выхода из режима «удержание» необходимо повторно нажать кнопки удерживаемых абонентов. При работе со всеми пультами в данном режиме выполняемые действия одинаковы.

3.3.1.16. Осуществление связи между подземными абонентами без участия АТС.

Для установления связи одного подземного абонента с другим достаточно поднять трубку на телефонном аппарате и набрать номер нужного абонента. При этом на экранах пультов загорается красный светодиод, соответствующий вызываемому абоненту, а при ответе на вызов, на экранах пультов загорается красный светодиод, соответствующий вызываемому абоненту. После окончания разговора и возвращения трубок в исходное положение, красные светодиоды должны погаснуть.

3.3.1.17. Запись переговоров.

Все разговоры со всех пультов как с подземными абонентами, так и с абонентами АТС записываются. Для прослушивания записей необходимо открыть веб-портал конфигурации комплекса.

3.3.1.18. Работа комплекса в аварийном режиме.

При поступлении на пульт связи диспетчера сигнала «Авария», в основном окне управляющей программы ШТСИ4-IP выполняется переключение работы комплекса в аварийный режим. При этом все аварийные вызовы начинают поступать на пульт связи штаба ликвидации аварии, а все остальные вызовы на пульт связи горного диспетчера.

3.3.1.19. Работа в режиме отключения звуковой сигнализации.

Отключение звукового сигнала вызова диспетчера происходит, если на пульте нажата кнопка «ОЗС» (отключение звуковой сигнализации).

При снятии трубки с абонентского телефонного аппарата и нажатии на нем кнопки «Д», на пульте диспетчера должен замигать зеленый светодиод в кнопке абонента и прозвучит звуковой сигнал вызова. Нажать кнопку «ОЗС». Светодиод в абонентской кнопке должен продолжать мигать, а акустический вызов должен прекратиться. В кнопке «ОЗС» должен загореться зеленый светодиод, напоминающий о включении этого режима. Для выключения режима отключения звуковой сигнализации необходимо нажать кнопку «ОЗС» вторично. При этом светодиод в ней должен погаснуть и снова появится акустический вызов на ТА диспетчера.

3.3.1.20. Посылка вызова абоненту ВГСЧ.

Нажать на пульте кнопку ВГСЧ. Телефонный аппарат, подключенный к линии ВГСЧ, должен зазвонить. В кнопке ВГСЧ должен мигать зеленый светодиод. После ответа абонента должно установиться соединение, зеленый и красный светодиоды горят ровным светом, и кнопка ВГСЧ окрашивается в зеленый цвет. Отбой может осуществляться как со стороны абонента, так и нажатием кнопки «Отбой» или повторным нажатием на кнопку ВГСЧ. На остальных пультах все это время в кнопке ВГСЧ горит только красный светодиод.

Проверка вызова абонента ВГСЧ с других пультов и рабочего места оператора осуществляется аналогично.

При снятии трубки с телефонного аппарата дежурным ВГСЧ. В кнопке ВГСЧ ПУ ГД должен замигать зеленый светодиод и послышаться акустический сигнал вызова. Нажать на кнопку ВГСЧ. Должно установиться соединение, зеленый и красный светодиоды горят ровным светом, и кнопка ВГСЧ окрашивается в зеленый цвет. На остальных пультах все это время в кнопке ВГСЧ горит только красный светодиод. Повесить трубку. Все должно прийти в исходное состояние.

4. ТЕХНИЧЕСКОЕ ОБСЛУЖИВАНИЕ.

4.1. Диагностика состояния комплекса.

В ШТСИ4-IP диагностика состояния комплекса разделена на несколько видов:

- проверка установленного Ethernet соединения с устройством
- проверка состояния питания интерфейсной платы
- проверка работоспособности телефонов ТАШ1-15

Проверка установленного Ethernet соединения с устройством

Проверка соединения происходит путем периодического опроса интерфейсных плат, VoIP шлюзов и пультов сервером. Для этого при подключении устройства к комплексу необходимо будет внести его Ip адрес. При разрыве соединения с устройством, данное событие отображается в программе настройки комплекса ШТСИ4-IP во вкладке «Общее»: индикатор устройства меняет свой цвет на красный и появляется сообщение о критической ошибке.

Проверка состояния питания интерфейсной платы

Интерфейсная плата по запросу сервера передает напряжения питания на выводах 93В, 69В, 5В. При нарушении работоспособности интерфейсной платы будет выведена критическая ошибка в программе настройке.

Проверка работоспособности телефонов ТАШ1-15

ШТСИ-IP реализована функция проверки режимов работы ТАШ1-15. При неисправности всех режимов, можно сделать вывод, что телефон полностью неисправен, отсутствует или оборвана линия.

Проведение этой диагностики требует незначительного времени и свободной линии, поэтому включение этой диагностики требуется установить вручную, выбрать единоразовое использование или использовать расписание. Вывод результатов диагностики осуществляется в программе настройки комплекса ШТСИ-IP на вкладке «Общее». У неисправного абонента будет изменен цвет, а также будет записана критическая ошибка.

4.2. Необходимые регламентные работы.

Наименование работ	Периодичность проверки	Инструмент, метод
Очистка от пыли шкафа связи и его компонентов	2 раза в год	Продувка воздухом, без механического воздействия
Очистка от пыли пультов связи	4 раза в год	Продувка воздухом, без механического воздействия
Проверка ИБП шкафа связи	1 раз в год	Отключить шкаф от сетевого питания, засечь время и включить сетевое питание при сигнале о критическом разряде батареи ИБП
Проверка ИБП пультов связи	2 раза в год	Отключить ИБП от сетевого питания, засечь время и включить сетевое питание при сигнале о критическом разряде батареи ИБП

Проверка подземных IP-шлюзов	1 раз в год	Выполняется обслуживающим персоналом, путем установки каналов в названные ниже режимы* поочередно, визуальный и слуховой контроль.
Проверка подземных IP-коммутаторов	1 раз в год	Отправить с сервера ШТСИ-IP запросы «PING» на устройство, подключенное к коммутатору, время отклика не должно превышать 25 мс
Замена жестких дисков управляющего устройства	1 раз в 5 лет	Замену дисков производить поочередно, сначала меняется нижний диск, после завершения процедуры восстановления зеркала (индикаторы горят зеленым) заменить верхний диск.
Замена жестких дисков пультов связи	1 раз в 5 лет	Снять крышку корпуса, открутив винты по периметру, заменить жесткий диск, установить ПО пульта согласно инструкции восстановления
Калибровка сенсорного экрана пультов связи	2 раза в год	ПО производителя сенсорного экрана, согласно инструкции пользователя ПО.
Контроль архива записей переговоров	1 раз в 3 месяца	Выборочно прослушать записи за произвольные даты.
Проверка записи журнала событий комплекса	1 раз в 3 месяца	ПО настройки комплекса, согласно Руководству программиста
Проверка корректного обмена данными между всеми компонентами комплекса	1 раз в неделю	ПО настройки комплекса, согласно Руководству программиста

Примечание:

- пункты настоящего РЭ, которые проверяются выборочно на некоторых аппаратах 3.3.1.1, 3.3.1.5, 3.3.1.11, 3.3.1.12, 3.3.1.16, 3.3.1.17
- пункты настоящего РЭ, которые проверяются на каждом пульте 3.3.1.3 (единоразово), 3.3.1.13 (достаточно с одной группой), 3.3.1.14 (достаточно с одним абонентом), 3.3.1.18 (кроме ШЛА), 3.3.1.19, 3.3.1.20
- пункты настоящего РЭ, которые необходимо проверить для каждого подземного абонента, подключенного через шлюз ШТСИ4-IP. 3.3.1.2, 3.3.1.4, 3.3.1.6, 3.3.1.7, 3.3.1.8, 3.3.1.9 или 3.3.1.10 (при включенном светосигнальном устройстве дождаться мигания лампы), 3.3.1.15

4.3. Возможные неисправности и их устранение.

Неисправность	Метод устранения
Не загружается ОС пульта связи	Переустановить образ системы пульта связи с флэш носителя из комплекта поставки комплекса согласно Руководству программиста
Отсутствует обмен данными пульта связи с сервером, горит красный индикатор в левом верхнем углу окна программы	Проверить физические линии связи от пульта до шкафа связи, проверить функционирование сервера
Недоступен сервер комплекса	Перезагрузить управляющее устройство с помощью физической кнопки RESET на корпусе, при повторе провести процедуру восстановления ПО сервера с флэш носителя из комплекта поставки комплекса согласно Руководству программиста
На пульте связи не отображаются клавиши абонентов	Проверить связь с сервером
Канал на пульте связи постоянно занят	Проверить медную линию связи и телефонный аппарат
Пульт связи не включается	Проверить ИБП
Погрешность в работе сенсорного экрана пульта связи	Провести калибровку с помощью ПО производителя экрана согласно инструкции пользователя

4.4. Инструкция по замене модулей взрывозащищенного IP-шлюза.

4.4.1. Отключить сетевое питание 127В IP-шлюза.

4.4.2. Открыть крышку вводной камеры ИРП, для чего отвинтить 10 болтов М6 ключом SW5.

4.4.3. Отключить жилу кабеля связи ИРП с IP-шлюзом от клеммы "+АКБ" клеммника WAGO для искробезопасных цепей ИРП (рис.2.15). Оголенный участок жилы заизолировать изоляционной лентой.

4.4.4. Открыть крышку IP-шлюза. для чего отвинтить 14 болтов М6 ключом SW5.

4.4.5. Снять верхнюю панель с установленными на ней платой питания, модулем вывода и кассетой, отвернув 4 гайки М4, используя торцевой гаечный ключ на М4.

4.4.6. Замена платы питания ШТСИ4.03.01.050 IP-шлюза (поз.1 на рис.2.6) или модуля вывода .

4.4.6.1. Отсоединить провода от клемм на плате питания.

4.4.6.2. Отвернуть 4 гайки М3, крепящие плату к верхней панели, используя торцевой гаечный ключ на М3.

4.4.6.3. Установить новую плату питания на верхнюю панель, завернуть 4 гайки М3.

4.4.6.4. Присоединить провода к клеммам на новой плате питания в соответствии с электрической схемой соединений ШТСИ4.03.01.000 Э4.

4.4.7. Замена субблока абонентского ШТСИ4.03.01.100 (поз.2 на рис.2.4) или субблока управления и питания ШТСИ4.03.01.150 (поз.1 на рис.2.4).

4.4.7.1. Вынуть неисправный субблок абонентский или субблок управления и питания из разъема генмонтажной платы.

4.4.7.2. Установить новый субблок абонентский или субблок управления и питания в разъем генмонтажной платы.

4.4.8. Замена платы VoIP-адаптера (поз.4 на рис.2.4).

4.4.8.1. Снять панель с установленными на ней двумя VoIP-адаптерами и медиаконвертером, отвернув 2 гайки М4.

4.4.8.2. Отсоединить патч-корды от неисправной платы VoIP-адаптера.

4.4.8.3. Отвернуть 4 гайки М3. Снять неисправную плату VoIP-адаптера с панели.

4.4.8.4. Установить на панель новую плату VoIP-адаптера, завернуть 4 гайки М3.

4.4.8.5. Подсоединить патч-корды к новой плате VoIP-адаптера в соответствии с электрической схемой соединений ШТСИ4.03.01.000 Э4.

4.4.8.6. Аналогичным образом производится замена медиаконвертера взрывозащищенного ШТСИ4.02.09.050 (поз.3 на рис.2.4).

4.4.7.7. Установить панель в IP- шлюз, завернув 2 гайки М4.

4.4.9. Сборка IP-шлюза после замены сборочных единиц.

4.4.9.1. Установить верхнюю панель, завинтить 4 гайки М4.

4.4.9.2. Закрыть крышку IP-шлюза, завернуть 14 болтов М6.

4.4.9.3. Подключить жилу кабеля связи ИРП с IP-шлюзом к клемме "+АКБ" клеммника WAGO для искробезопасных цепей ИРП (рис.2.15).

4.4.9.4. Закрыть крышку вводной камеры ИРП, для чего завинтить 10 болтов М6 ключом SW5.

4.4.9.5. Подключить к IP-шлюзу сетевое питание 127В.

4.5. Инструкция по замене модулей взрывозащищенного IP-коммутатора.

4.5.1. Отключить IP-коммутатор от сети 127В.

4.5.2. Открыть крышку вводной камеры ИРП, для чего отвинтить 10 болтов М6 ключом SW5.

4.5.3. Отключить жилу кабеля связи ИРП с IP-коммутатором от клеммы "+АКБ" клеммника WAGO для искробезопасных цепей ИРП (рис.2.15). Оголенный участок жилы заизолировать изоляционной лентой.

4.5.4. Открыть крышку IP-коммутатора, для чего отвинтить 14 болтов М6 ключом SW5.

4.5.5. Замена платы питания ШТСИ4.03.01.05 (поз.1 на рис.2.9) или модуля вывода ШТСИ4.03.04.060 (поз.2 на рис.2.9) IP-коммутатора.

4.5.5.1. Отсоединить провода от клемм на плате питания.

4.5.5.2. Отвернуть 4 гайки М4, крепящие плату к текстолитовой панели, используя торцевой гаечный ключ на М4.

4.5.5.3. Снять панель с установленными на ней платой питания и модулем вывода.

4.5.5.4. Снять неисправную плату питания или модуль вывода, отвернув гайки М3.

4.5.5.5. Установить новую плату питания или модуль вывода на верхнюю панель, завернуть гайки М3.

4.5.5.6. Присоединить провода к клеммам новой платы питания или к модулю вывода в соответствии с электрической схемой соединений ШТСИ4.03.02.000 Э4.

4.5.6. Замена медиаконвертера ШТСИ4.02.09.050.

4.5.6.1. Снять кассету оптического кросса, отвернув 2 винта М5.

4.5.6.2. Отключить медиаконверторы от питания, коммутатора и оптических линий.

4.5.6.3. Снять блок медиаконвертеров (поз.2 на рис. 2.10), отвернув 4 гайки М4.

4.5.6.4. Отвернуть 3 гайки на 3-х шпильках М3, сдвинуть шпильки и снять неисправный медиаконвертер.

4.5.6.5. Установить новый медиаконвертер.

4.5.6.6. Установить шпильки на место и завернуть на них 3 гайки М3.

4.5.6.7. Установить блок медиаконвертеров в IP-коммутатор, завернуть 4 гайки М4.

4.5.6.8. Подключить медиаконвертеры к питанию, коммутатору и оптическим линиям в соответствии с электрической схемой соединений ШТСИ4.03.02.000 Э4.

4.5.6.9. Установить кассету оптического кросса (поз.1 на рис.2.10), завернуть 2 винта М5.

4.5.7. Замена платы Ethernet-коммутатора (поз.3 на рис.2.9).

4.5.7.1. Отключить плату Ethernet-коммутатора от платы питания и медиаконвертеров.

4.5.7.2. Снять кронштейн вместе с платой Ethernet-коммутатора, отвернув 2 гайки М4.

4.5.7.3. Снять плату Ethernet-коммутатора с кронштейна, отвернув 2 гайки М3.

4.5.7.4. Установить новую плату Ethernet-коммутатора на кронштейн, завернув 2 гайки М3

4.5.7.5. Подключить плату Ethernet-коммутатора к плате питания и медиаконвертерам.

4.5.7.5. Установить кронштейн вместе с новой платой Ethernet-коммутатора, завернув 2 гайки М4.

4.5.8. Сборка IP-коммутатора после замены модулей.

4.5.8.1. Закрывать крышку IP-коммутатора, завернуть 14 болтов М6.

4.5.8.2. Подключить жилу кабеля связи ИРП с IP-коммутатором к клемме "+АКБ" клеммника WAGO для искробезопасных цепей ИРП (рис.2.15).

4.5.8.3. Закрывать крышку вводной камеры ИРП, для чего завинтить 10 болтов М6 ключом SW5.

4.5.8.4. Подключить к IP-коммутатору сетевое питание 127 В.

5. ХРАНЕНИЕ.

Хранение на складе потребителя упакованного комплекса должно производиться в отапливаемом и вентилируемом помещении при температуре воздуха от +1 до 40°С и относительной влажности до 80% при температуре +25°С. В окружающем воздухе должны отсутствовать кислотные, щелочные и другие агрессивные примеси.

Срок хранения комплекса на складе до ввода аппаратуры в эксплуатацию не должен превышать 24 месяца. По истечении этого срока комплекс перед вводом в эксплуатацию должен пройти повторную проверку на соответствие требованиям технических условий с привлечением специалистов предприятия-изготовителя.

Перед постановкой источников резервного питания ИРП на хранение в каждом из них должна быть отключена проволочная перемычка между клеммами «ВКЛ. АКБ».

При длительном хранении аккумулятор должен периодически через 6 месяцев подзаряжаться. Инструкция по зарядке приведена в п.2.8.4.

6. ТРАНСПОРТИРОВАНИЕ.

6.1. Транспортирование комплекса ШТСИ4-IP может осуществляться любым видом транспорта на любые расстояния.

6.2. Транспортирование комплекса должно осуществляться в крытых транспортных средствах в упакованном виде при температуре от минус 60° С до плюс 50° С по ГОСТ 15150-69. Транспортирование должно производиться согласно правилам перевозки грузов, действующим на соответствующем виде транспорта

6.3. Способ обращения с грузом должен соответствовать маркировке на таре.

7. УТИЛИЗАЦИЯ.

Утилизация комплекса проводится в порядке, закрепленном в «Методике проведения работ по комплексной утилизации вторичных драгоценных металлов из отработанных средств вычислительной техники» от 19.10.1999 года, разработанной Госкомитетом РФ по телекоммуникациям.

Внимание: Источники резервного питания ИРП1, ИРП2 содержат свинцовую аккумуляторную батарею.

После окончания срока службы источника питания аккумуляторная батарея должна быть демонтирована и утилизирована в соответствии с требованиями по утилизации токсичных веществ и отходов производства.

Остальные элементы ШТСИ4-IP после окончания срока службы не представляют опасности для жизни, здоровья людей и окружающей среды и не требуют специальной утилизации.

8. СВИДЕТЕЛЬСТВО О ПРИЕМКЕ

Комплекс ШТСИ4-IP зав.№ _____ изготовлен в соответствии с конструкторской документацией, соответствует техническим условиям ТУ 26.30.11-035-78049378-2020 и признан годным к эксплуатации.

Состав комплекса:

№	Наименование	Кол-во	Зав. №№
1.	Пульт связи ШТСИ4.05.00.000		
2.	Шкаф связи IP ШТСИ4.04.00.000		
3.	Руководство по эксплуатации ШТСИ4-IP.00.00.000 РЭ		
4.	Руководство пользователя		
5.	IP-шлюз взрывозащищенный ШТСИ4.03.01.000		
6.	IP-шлюз взрывозащищенный ШТСИ4.03.01.000-01		
7.	IP-коммутатор взрывозащищенный ШТСИ4.03.02.000		
8.	Источник резервного питания ИРП1 ШТСИ4.03.04.000		
9.	Источник резервного питания ИРП2 ШТСИ4.03.05.000		
10.	IP-шлюз промышленный ШТСИ4.03.01.000 П		
11.	IP-шлюз промышленный ШТСИ4.03.01.000-01 П		

12.	IP-коммутатор промышленный ШТСИ4.03.02.000 П		
13.	Аппарат телефонный взрывозащищенный ТАШ1-1А ТАШ1.00.000-01А		
14.	Аппарат телефонный взрывозащищенный ТАШ1-15А ТАШ1.000-15А		
15.	Громкоговоритель рупорный искробезопасный HS-20В ГРИ1.000		
16.	Устройство световой сигнализации вызова ТАШ-СС-1 ТАШ1.09.000		
17.	Устройство световой аварийной сигнализации ТАШ-СС-15 ТАШ1.09.000-01		
18.	Аппарат телефонный промышленный ТАШ1-1П1 ТАШ1-1П1.00.000А		
19.	Аппарат телефонный промышленный ТАШ1-1П2 ТАШ1-1П2.00.000А		
20.	Аппарат телефонный промышленный ТАШ1-15П ТАШ1.00.000-15П		
21.	Громкоговоритель рупорный промышленный HS-20П ГРП1.000		
22.	Устройство световой аварийной сигнализации ТАШ-СС-15П ТАШ1.09.000-01П		

23.	IP-шлюз промышленный ШТСИ4.03.06.000 П		
24.	IP-шлюз промышленный ШТСИ4.03.07.000 П		
25.	Источник резервного питания ИРП2П ШТСИ4.03.05.000П		
26.	Руководство по эксплуатации ТАШ1.00.000-01А РЭ		
27.	Руководство по эксплуатации ТАШ1.000-15А РЭ		
28.	Руководство по эксплуатации ГРИ1.000 РЭ		
29.	Руководство по эксплуатации ТАШ1.09.000 РЭ		
30.	Руководство по эксплуатации ТАШ1.09.000-01 РЭ		
31.	Руководство по эксплуатации ТАШ1-1П1.00.000 РЭ		
32.	Руководство по эксплуатации ТАШ1-1П2.00.000 РЭ		
33.	Руководство по эксплуатации ТАШ1-15П.00.000 РЭ		
34.	Руководство по эксплуатации ГРП1.000 РЭ		
35.	Руководство по эксплуатации ТАШ1.09.000-01П РЭ		
36.	Руководство по эксплуатации ШТСИ4.03.00.000П РЭ		
37.	Руководство по эксплуатации ШТСИ4.03.05.000П РЭ		

Дата выпуска « ___ » _____ 202 г.

Подпись лица, ответственного за приемку

М.П.

9. СВЕДЕНИЯ ОБ УПАКОВКЕ

Комплекс ШТСИ4-IP и сопроводительная документация уложены в тару согласно требованиям конструкторской документации.

Упаковку комплекса ШТСИ4-IP зав.№ _____ произвел

Подпись _____

Дата «__» _____

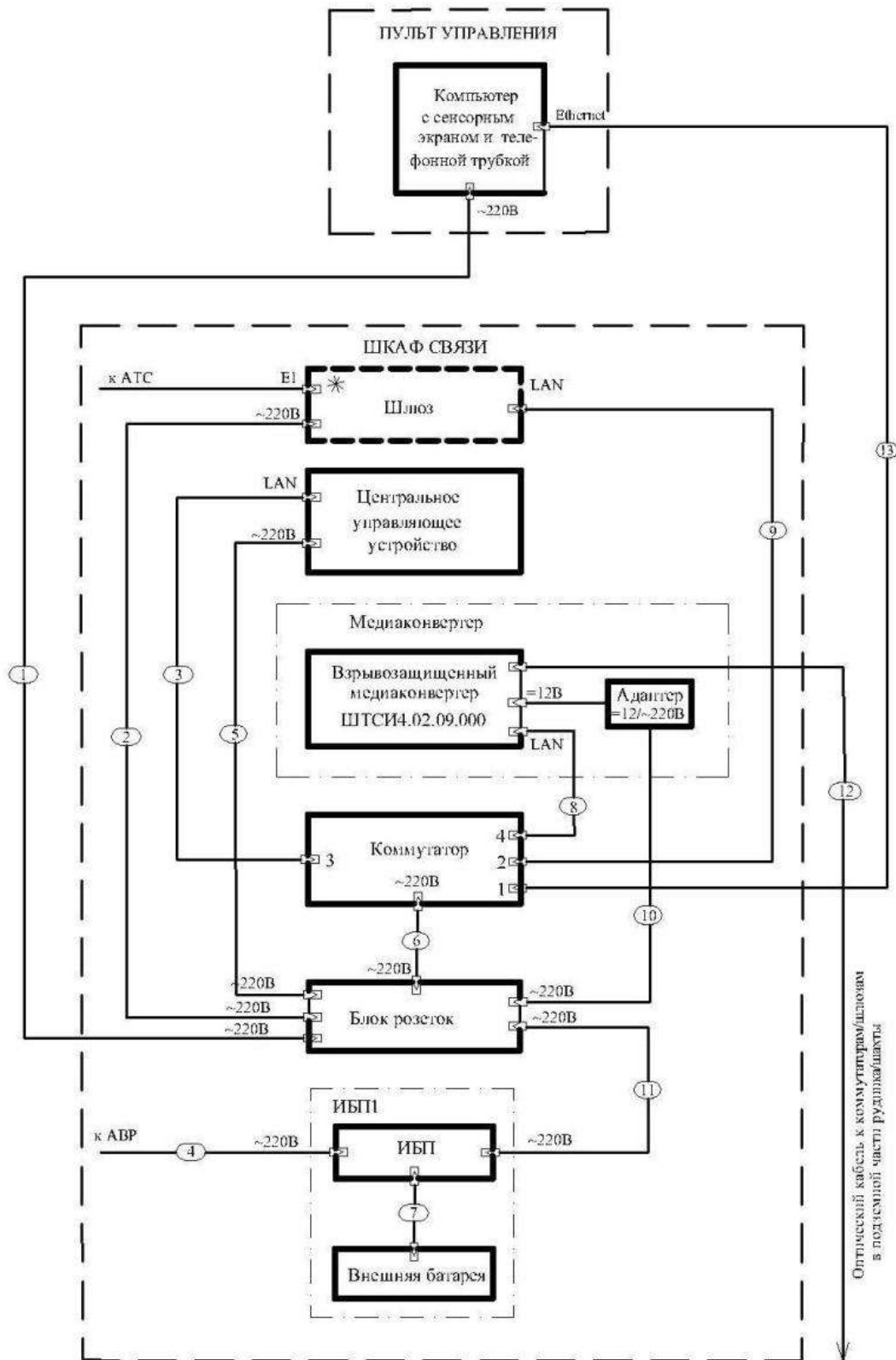
10. ГАРАНТИЙНЫЕ ОБЯЗАТЕЛЬСТВА

Предприятие-изготовитель гарантирует исправную работу комплекса ШТСИ4-IP в течение 24 месяцев со дня ввода в эксплуатацию, но не более 30 месяцев со дня отгрузки потребителю, и обязуется в течение указанного срока осуществлять безвозмездный ремонт и замену вышедших из строя элементов, при условии соблюдения потребителем правил хранения, транспортирования и эксплуатации и наличия у потребителя оформленного гарантийного талона, заполненного выполнявшими пусконаладочные работы специалистами предприятия-изготовителя либо работниками иных организаций, имеющих лицензию на право выполнения пуско-наладочных работ, выданную предприятием-изготовителем.

Адрес предприятия-изготовителя:

140143, Московская область, Раменский р-н, г. Раменское, дп. Родники, ул. Трудовая, 11.
ООО «ИНБИС+». Телефон +7-499-754-09-45

Схема электрическая соединений и подключений шкафа связи



**Таблица к схеме подключений и соединений шкафа связи ШТСИ-IP
(прил. 2 к РЭ ШТСИ4-IP)**

<i>Откуда идет</i>			<i>Куда идет</i>			<i>Марка кабеля (провода)</i>	<i>Примечание</i>
<i>Блок</i>	<i>Разъем</i>	<i>Кон- такт</i>	<i>Блок</i>	<i>Разъем</i>	<i>Кон- такт</i>		
Кабель № 1							
<i>Пульт управления сенсорный</i>			<i>Блок розеток ~220В</i>			<i>ВВГ 3х2,5</i>	<i>Поставка заказчика</i>
<i>Пульт управления сенсорный</i>	<i>220В</i>		<i>Розетка</i>	<i>220В</i>			<i>Длина определяется проектом</i>
Кабель № 2							
<i>Шлюз</i>			<i>Блок розеток ~220В</i>			<i>Кабель сетевой ~220В</i>	<i>В комплекте шлюза</i>
<i>Шлюз</i>	<i>220В</i>		<i>Розетка</i>	<i>220В</i>			
Кабель № 3							
<i>Центральное управляющее устройство</i>			<i>Коммутатор</i>			<i>Патч-корд SCO3-8P8C, L= 1,0 м.</i>	
<i>Центральное управляющее устройство</i>	<i>AN</i>		<i>Коммутатор</i>				
Кабель № 4							
<i>Источник бесперебойного питания</i>			<i>Автомат ввода резерва</i>			<i>ВВГ 3х2,5</i>	<i>Поставка заказчика</i>
<i>Источник бесперебойного питания</i>	<i>220В</i>		<i>Клеммы</i>	<i>220В</i>			<i>Длина определяется проектом</i>
Кабель № 5							
<i>Центральное управляющее устройство</i>			<i>Блок розеток ~220В</i>			<i>Кабель сетевой ~220В</i>	<i>ВВГ 2х0,5</i>
<i>Центральное управляющее устройство</i>	<i>220В</i>		<i>Розетка</i>	<i>220В</i>			
Кабель № 6							
<i>Коммутатор</i>			<i>Блок розеток ~220В</i>			<i>Кабель сетевой ~220В</i>	<i>В комплекте коммутатора</i>
<i>Коммутатор</i>	<i>220В</i>		<i>Розетка</i>	<i>220В</i>			
Кабель № 7							
<i>Источник бесперебойного питания</i>			<i>Внешняя батарея</i>			<i>Кабель штатный</i>	<i>В комплекте ИБП</i>
<i>Источник бесперебойного питания</i>	<i>48В</i>		<i>Внешняя батарея</i>	<i>48В</i>			

Кабель № 8							
Взрывозащищенный медиаконвертер ШТСИ4.02.09.000			Коммутатор			Патч-корд SCO3-8P8C, L= 1,0 м.	
Взрывозащищенный медиаконвертер	AN		Коммутатор				
Кабель № 9							
Шлюз			Коммутатор			Патч-корд SCO3-8P8C, L= 1,0 м.	
Шлюз	AN		Коммутатор				
Кабель № 10							
Адаптер медиаконвертера ~220В/=12В			Блок розеток ~220В			В комплекте медиаконвертера	
Адаптер	~220В		Розетка	~220В			
Кабель № 11							
Источник бесперебойного питания			Блок розеток ~220В			Кабель сетевой ~220В	
Источник бесперебойного питания	220В			220В			В комплекте ИБП
Кабель № 12							
Взрывозащищенный медиаконвертер ШТСИ4.02.09.000			Взрывозащищенный IP- коммутатор ШТСИ4.03.02.000			Кабель оптический типа ОПС 008У-Н	
Взрывозащищенный медиаконвертер			Взрывозащищенный IP- коммутатор	PT1			Поставка заказчика
							Длина определяется проектом
Кабель № 13							
Сенсорный пульт управления			Коммутатор			Кабель витая пара UTP Cat.5e 4x2x0,52	
Сенсорный пульт управления	AN		Коммутатор				Поставляется заказчиком
							Длина определяется проектом