

ООО "ИНБИС+"

**ГРОМКОГОВОРИТЕЛЬ РУПОРНЫЙ
ИСКРОБЕЗОПАСНЫЙ
HS - 20 В**

**Руководство по эксплуатации
ГРИ1.000 РЭ**



2019 г.

СОДЕРЖАНИЕ

ВВЕДЕНИЕ.....	3
1. ТЕХНИЧЕСКИЕ ДАННЫЕ	3
2. УСЛОВИЯ ЭКСПЛУАТАЦИИ ИЗДЕЛИЯ	4
3. УКАЗАНИЯ О МЕРАХ БЕЗОПАСНОСТИ	4
4. КОМПЛЕКС ПОСТАВКИ	5
5. МАРКИРОВКА ГОТОВОЙ ПРОДУКЦИИ, УСЛОВИЯ ЕЕ ХРАНЕНИЯ, УПАКОВКИ, КОНСЕРВАЦИИ И ТРАНСПОРТИРОВАНИЯ.....	6
6. УСТРОЙСТВО И РАБОТА ИЗДЕЛИЯ	7
7. ОБЕСПЕЧЕНИЕ ВЗРЫВОЗАЩИЩЕННОСТИ	7
8. ПОРЯДОК ПОДГОТОВКИ ИЗДЕЛИЯ К МОНТАЖУ	7
9. ПОРЯДОК ЭКСПЛУАТАЦИИ ГРОМКОГОВОРИТЕЛЯ	8
10. ТРЕБОВАНИЯ К УТИЛИЗАЦИИ ГРОМКОГОВОРИТЕЛЯ	8
11. ГАРАНТИЙНЫЕ ОБЯЗАТЕЛЬСТВА	8
ПРИЛОЖЕНИЕ 1.....	9
Сборочный чертеж громкоговорителя HS-20 В.	9

ВВЕДЕНИЕ

Громкоговоритель рупорный искробезопасный HS-20 В (далее по тексту – громкоговоритель) предназначен для громкоговорящего оповещения зон на производствах, выделяющих взрывоопасные смеси газов категории I, IIА, IIВ, расположенных в районах умеренного и холодного климата по ГОСТ 12.2.020-76.

Степень защиты от воздействия окружающей среды – IP65 по ГОСТ 14254-2015.

Климатическое исполнение по ГОСТ 15150-69 - УХЛ, категория размещения – 2*, 5.

1. ТЕХНИЧЕСКИЕ ДАННЫЕ

1.1. Основные параметры.

Таблица 1.

Наименование параметра	Норма
1. Номинальная мощность, Вт	20
2. Номинальное электрическое сопротивление, Ом	8
3. Звуковое давление на частоте 1000 Гц при P=0,5 Вт на расстоянии 0,5 м, дБ	106
4. Диапазон воспроизводимых частот, Гц	380-6500
5. максимальное входное напряжение U_i , В	$\leq 6,5$
6. максимальный входной ток I_i , А	$\leq 0,8$
7. максимальная внутренняя индуктивность L_i , мГн	≤ 10
8. максимальная внутренняя емкость C_i , мкФ	Неизмери мо мала

1.2. Масса громкоговорителя с держателем должна быть не более 3 кг.

1.3. Габаритные размеры громкоговорителя должны быть не более $\varnothing 250 \times 290$ мм.

1.4. Громкоговоритель должен иметь следующую маркировку взрывозащиты по ГОСТ 31610.0-2014 (IEC 60079-0:2011).

Таблица 2.

Маркировка взрывозащиты	Вид взрывозащиты	Область использования громкоговорителя
PO Ex ia I Ma	Искробезопасная электрическая цепь, ia	В комплекте с телефонными аппаратами ТАШ1-15, ТАШ1-15А
1Ex ib IIВ T5 Gb	Искробезопасная электрическая цепь, ib	В комплекте с телефонными аппаратами ТАШ1-14, ТАШ1-14А, ТАШ1-16, ТАШ1-17, ТАШ1-16А, ТАШ1-17А,

1.5. Громкоговоритель должен выдерживать механические и климатические воздействия, указанные в табл.3.

Таблица 3.

Воздействующий фактор	Норма
1. Ударная нагрузка: <ul style="list-style-type: none"> • с ускорением, м/с² • частота ударов в мин. • число ударов, не менее 	147 40-80 5000
2. Теплоустойчивость: <ul style="list-style-type: none"> • повышенное рабочее значение температуры, °С • предельное значение температуры при транспортировке, °С 	+40 +50
3. Холодоустойчивость: <ul style="list-style-type: none"> • пониженное рабочее значение температуры, °С • предельное значение температуры при транспортировке, °С 	-40 -60
4. Влагостойкость: <ul style="list-style-type: none"> • относительная влажность, % • температура, °С 	100 +35
5. Запыленность: <ul style="list-style-type: none"> • концентрация пыли в воздухе, г/м³ • при рабочей повышенной температуре, °С 	1,5÷2,5 +40

1.6. Требования к надежности.

- 1) Нарботка на отказ не менее, час.....2500;
- 2) Срок службы, лет.....6.

2. УСЛОВИЯ ЭКСПЛУАТАЦИИ ИЗДЕЛИЯ

2.1. Климатическое исполнение и категория размещения громкоговорителя по ГОСТ 15150-69 – УХЛ2*, УХЛ5.

2.2. Степень защиты от воздействия окружающей среды – IP65 по ГОСТ 14254-2015.

2.3. Громкоговоритель должен сохранять конструкцию, внешний вид и работоспособность в диапазоне температур от минус 40° С до +40° С при относительной влажности окружающей среды до 100%.

3. УКАЗАНИЯ О МЕРАХ БЕЗОПАСНОСТИ

3.1. При подготовке и проведении работ с громкоговорителем должны быть соблюдены требования, установленные «Правилами безопасности в угольных шахтах» и другими нормативными документами.

3.2. К эксплуатации громкоговорителя должны допускаться лица, имеющие соответствующую квалификацию, ознакомленные с настоящим руководством по эксплуатации и прошедшие специальный инструктаж.

3.3. Громкоговоритель допускается использовать только в соответствии с предназначением, указанным в главе 1 настоящего руководства.

3.4. Ввод в эксплуатацию должен осуществляться специалистами, прошедшими специальное обучение на предприятии-изготовителе и имеющими соответствующее удостоверение, оформленное в установленном порядке.

3.5. Обслуживающий персонал должен предварительно пройти обучение под руководством специалистов предприятия изготовителя, производящих ввод в эксплуатацию. По окончании обучения выдаются удостоверения установленного образца, дающие право обслуживания.

3.6. Специальные меры защиты, направленные на уменьшение интенсивности и локализацию вредных производственных факторов, не предусмотрены, ввиду отсутствия в составе аппарата вредных химических составляющих и элементов, имеющих высокочастотные излучения опасного уровня.

3.7. Возникновение критических отказов и аварийных ситуаций из-за случайных ошибок эксплуатационного и обслуживающего персонала невозможно, так как это предусмотрено схемой аппарата.

3.8. Все виды ремонта и технических освидетельствований должны производиться на предприятии-изготовителе. При возникновении неисправности громкоговоритель должен быть отключен от телефонного аппарата, обслуживающим персоналом должен быть произведен анализ неисправности, ее возможная локализация. После этого необходимо связаться по телефону или электронной почте с предприятием изготовителем для консультации или принятия решения о ремонте.

3.9. Производить работы по монтажу, наладке, настройке допускается только исправными измерительными приборами и инструментами (плоскогубцы, отвертки, щипцы) с изолированными ручками, а также с использованием индивидуальных средств защиты от поражения электрическим током (резиновых перчаток и ковриков).

3.10. Перед началом эксплуатации ответственный руководитель работ обязан проверить правильность подключения, наличие и надежность заземления.

3.11. К проведению работ по монтажу, наладке, испытаниям и эксплуатации допускаются лица, сдавшие правила техники безопасности и эксплуатации электрических установок напряжением до 1000 В, имеющие квалификационную группу не ниже техника АТС, а также изучившие аппаратуру, применяемую при наладке и эксплуатации.

4. КОМПЛЕКС ПОСТАВКИ

4.1. В комплект поставки громкоговорителя должны входить:

№	Наименование	Количество (шт.)
1	Громкоговоритель HS-20 В	1
2	Паспорт	1
3	Упаковка	1

5. МАРКИРОВКА ГОТОВОЙ ПРОДУКЦИИ, УСЛОВИЯ ЕЕ ХРАНЕНИЯ, УПАКОВКИ, КОНСЕРВАЦИИ И ТРАНСПОРТИРОВАНИЯ

5.1. Упаковка соответствует категории КУ-2 по ГОСТ 23170-78 и производится в картонную и деревянную тару с предварительным оборачиванием в полиэтиленовую пленку. Металлические детали, не имеющие лакокрасочного покрытия, подвергаются консервации.

5.2. В тару вложен комплект эксплуатационной и необходимой документации, прилагаемой к изделию, который сброшюрован, уложен в отдельный пакет из полиэтилена и вложен в первый упаковочный ящик. На ящике выполнена надпись: "Документация здесь".

5.3. Маркировка.

5.3.1. На изделии должны быть установлены таблички с указанием маркировки взрывозащиты, выполненные согласно ТР ТС 012/2011, ГОСТ 31610.0-2014 (IEC 60079-0:2011), ГОСТ 31610.11-2014 (IEC 60079-11:2011).

«**PO Ex ia I Ma** в комплекте ТАШ1-15А.

1Ex ib IIB T5 Gb в комплекте с ТАШ1-14А, ТАШ1-16А, ТАШ1-17А».

5.3.2. На каждом изделии прикреплена стойкая в отношении коррозии фирменная табличка по ГОСТ 12971-67. Маркировка на ней содержит:

- 1) товарный знак завода-изготовителя с указанием даты выпуска изделия;
- 2) знаки «Ex» и «EAC»;
- 2) условное обозначение изделия;
- 3) заводской номер;
- 4) массу;
- 5) степень защиты от окружающей среды.

5.4. Транспортирование должно осуществляться любым видом транспорта на любые расстояния в упакованном виде. Условия транспортирования не ниже группы 5 ОЖ4 согласно ГОСТ 15150-69.

5.5. Громкоговорители должны перевозиться по железной дороге только в закрытых вагонах, при перевозке автотранспортом - ящики должны закрываться брезентом.

5.6. Транспортирование в районы Крайнего Севера должно производиться по ГОСТ 15846-2002 только в контейнерах в любое время года, кроме зимнего периода.

5.7. Способ обращения с грузом должен соответствовать маркировке на таре.

5.8. Громкоговорители по прибытии на склад для длительного хранения должны быть освобождены от транспортной упаковки, а затем размещены так, чтобы обеспечить их сохранность без изменения электрических и эксплуатационных характеристик и нарушения внешнего вида.

5.9. Нормальными условиями длительного хранения на складах являются:

- 1) относительная влажность воздуха не более 80% при температуре 298 К (+25°C);
- 2) температура воздуха от 274 до 313К (от +1 до +40°C). Резкие колебания температуры не допускаются. Хранящиеся изделия должны находиться вдали от отопительных приборов помещения на расстоянии, исключающем их воздействие на устройства.

5.10. Помещения должны быть хорошо вентилируемы. Запрещается хранить в одном помещении с аппаратурой кислотные, щелочные аккумуляторы, химреактивы, взрывчатые и огнеопасные вещества.

5.11. Срок хранения громкоговорителей на складе до ввода в эксплуатацию не должен превышать 36 месяцев. По истечении этого срока аппараты перед вводом в эксплуатацию должны пройти повторную проверку на соответствие требованиям технических условий с привлечением специалистов предприятия-изготовителя.

6. УСТРОЙСТВО И РАБОТА ИЗДЕЛИЯ

6.1. Громкоговоритель должен подключаться только к искробезопасным видам аппаратуры, перечисленным в п. 1.4 настоящего руководства. При использовании его с другим оборудованием, искробезопасность громкоговорителя не гарантируется.

6.2. Подключение громкоговорителя осуществляется с помощью разъема на корпусе громкоговорителя.

7. ОБЕСПЕЧЕНИЕ ВЗРЫВОЗАЩИЩЕННОСТИ

7.1. Взрывозащищенность громкоговорителя обеспечивается:

- подключением его только к искробезопасным выходам взрывозащищенной аппаратуры, перечисленной в п. 1.4 настоящего руководства;
- отсутствием в громкоговорителе реактивных элементов (индуктивностей и емкостей) опасной величины;
- наличием на корпусе громкоговорителя маркировки взрывозащиты и перечня оборудования, с которым разрешена эксплуатация громкоговорителя.

8. ПОРЯДОК ПОДГОТОВКИ ИЗДЕЛИЯ К МОНТАЖУ

8.1. При монтаже громкоговорителя необходимо руководствоваться настоящим РЭ, главой 3.4 ПЭЭП, ПУЭ. Перед монтажом громкоговоритель должен быть осмотрен на предмет наличия маркировки взрывозащиты и надписей, отсутствия механических повреждений оболочки, наличия всех крепежных элементов, наличия и состояния уплотнений для ввода кабеля.

8.2. В качестве кабеля для монтажа должны использоваться телефонные кабели, сертифицированные для работы во взрывоопасных средах, со следующими параметрами: $48 < R < 150$ Ом/км, $L < 0,75$ мГн/км, $C < 0,13$ мкФ/км.

Для помещений с взрывоопасными средами категорий I, ПА и ПВ можно рекомендовать следующие кабели:

1. Однопарные кабели КТАПВТ1х2х0,7; КуПе-А3-нг 1х2х0,5 ок. При использовании кабеля КТАПВТ необходимо учесть, что он имеет защитный трос, поэтому перед тем, как пропускать его в разъемы либо вводы, трос на конце кабеля (на длине примерно 15-20 см) должен быть удален, чтобы не нарушать герметичность ввода.

2. В случае установки громкоговорителя в условиях, когда температура эксплуатации не выходит за пределы от минус 30 до +40 градусов можно также использовать кабели J-Y(St)Y Lg 1х2х0,8.

9. ПОРЯДОК ЭКСПЛУАТАЦИИ ГРОМКОГОВОРИТЕЛЯ

Обеспечение взрывозащищенности при эксплуатации.

9.1. Обслуживание громкоговорителей HS-20B должно осуществляться только персоналом, ознакомленным с требованиями техники безопасности, гл.3.4 ПЭЭП. ПУЭ и настоящего руководства.

9.2. При ежедневных внешних осмотрах необходимо проверять отсутствие нарушений целостности корпуса и вводов, обрывов и повреждений кабеля и т.п.

9.3. Ежемесячно необходимо производить профилактический осмотр. При этом особое внимание должно быть обращено на:

- отсутствие механических повреждений оболочки;
- сохранность маркировки взрывозащиты и надписей;
- маркировка должна быть контрастна фону прибора и сохраняться в течение всего срока службы;
- наличие всех крепежных деталей;
- надежность уплотнения вводимых кабелей. При проверке кабели не должны выдергиваться или проворачиваться в местах уплотнения;

9.4. Ремонт громкоговорителя должен производиться в соответствии с требованиями РД 16407-89 “Электрооборудование взрывозащищенное. Ремонт”, гл.3.4 ПЭЭП.

После ремонта параметры взрывозащиты должны быть проверены на соответствие требований настоящих РЭ.

10. ТРЕБОВАНИЯ К УТИЛИЗАЦИИ ГРОМКОГОВОРИТЕЛЯ

Утилизация производится в порядке, закрепленном в «Методике проведения работ по комплексной утилизации вторичных драгоценных металлов из отработанных средств вычислительной техники» от 19.10.1999 года, разработанной Госкомитетом РФ по телекоммуникациям.

11. ГАРАНТИЙНЫЕ ОБЯЗАТЕЛЬСТВА

Предприятие-изготовитель гарантирует исправную работу громкоговорителя в течение 24 месяцев со дня ввода в эксплуатацию, но не более 30 месяцев со дня отгрузки потребителю.

Предприятие-изготовитель обязуется в течение указанного срока осуществлять безвозмездный ремонт и замену вышедших из строя элементов, входящих в изделие, при условии соблюдения потребителем правил хранения, транспортирования и эксплуатации.

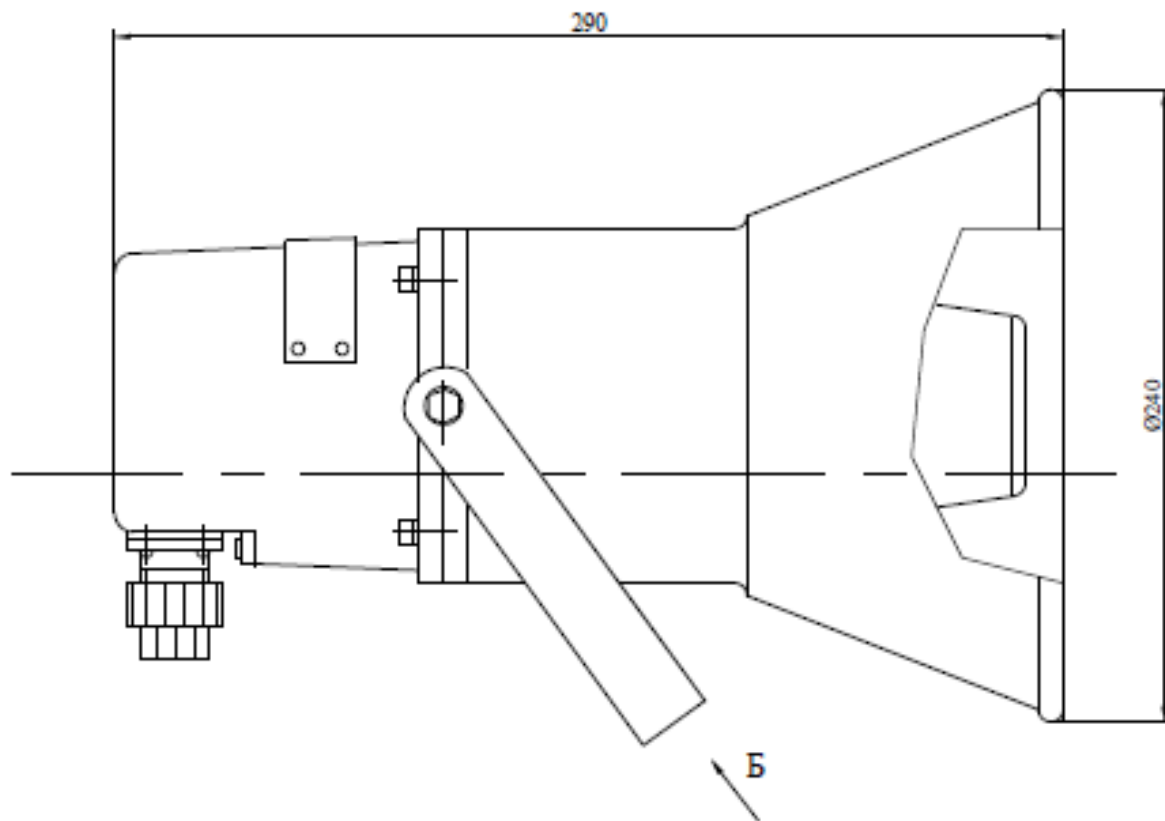
Адрес предприятия-изготовителя:

140143, Московская область, Раменский р-он, п. Родники, ул. Трудовая, 11.

ООО «ИНБИС+». Телефон +7-499-754-09-47

ПРИЛОЖЕНИЕ 1.

Сборочный чертеж громкоговорителя HS-20 В.



Вид Б повернуто

