

Датчик движения или датчик присутствия для помещений, для скрытой установки в плоскую рамку для выключателей, с релейным выходом

Не нуждающийся в техническом обслуживании датчик движения/присутствия KINASREG® FSBWF-W с релейным выходом, для скрытой установки, для распознавания присутствия людей и движения (360° / пригл. 10 м). Скрытая установка датчика осуществляется в отдельную высококачественную плоскую рамку для выключателей, предпочтительно в изделия фирм Gira, Berker, Merten, Jung и Siemens либо Busch-Jaeger (с помощью монтажных адаптеров для скрытой установки), либо в сочетании с выключателями освещения, электрическими розетками и т. д.

Датчик служит для контроля, распознавания состояний, а также для управления параметрами помещения в зависимости от наличия/отсутствия движения: например, понижение температуры в неиспользуемых помещениях. Он применяется внутри помещений в коридорах, офисах, жилых и торговых помещениях, а также в складских и промышленных помещениях.

Инфракрасный датчик движения распознает движение в пределах угла охвата 90°/110° с периметром 360°. Запатентованная оптическая система из 20 линз обеспечивает предельно малый размер темных участков, диаметр которых даже при 10 м удалении составляет лишь несколько сантиметров. Датчик успешно регистрирует даже малые движения.

ТЕХНИЧЕСКИЕ ДАННЫЕ

Напряжение питания:	24 В перем. / пост. тока ($\pm 10\%$),
Потребляемая мощность:	< 2,0 В·А / 24 В перем. тока обычно; < 1,0 Вт / 24 В пост. тока обычно
ДВИЖЕНИЕ	
Чувств. эл.:	инфракрасный датчик движения (см. начало раздела)
Зона обнаружения:	периметр 360°, угол охвата 90° / 110°, дальность действия пригл. 10 м, в форме круга
Обнаружение движения:	люди и предметы, необходимая разность температур объекта и окружения ≥ 5 К
Выход:	без / с движением + присутствие, беспотенциальный переключающий контакт (24 В), омическая нагрузка 1 А
Вр. возв. в деж. режим:	настраивается от пригл. 4 секунд до пригл. 16 минут
Монтаж:	в монтажную коробку \varnothing 55 мм
Эл. подключение:	макс. 1,5 мм ² , с помощью штекерных клемм
Температура окруж. среды:	хранение: $-20...+50$ °C; эксплуатация: $0...+50$ °C
Доп. влажность воздуха:	до 95 % отн. вл., без конденсата
Класс защиты:	III (согласно стандарту EN 60730)
Степень защиты:	IP 20 (согласно EN 60529)
Нормы:	соответствие нормам ЕС, электромагнитная совместимость согласно EN 61326, Директиве 2014 / 30 / EU «Электромагнитная совместимость»
ВЫКЛЮЧАТЕЛИ	
Производитель:	GIRA System 55 (другие рамки для установки, производители выключателей, цвета и цены по запросу)
Корпус:	пластик, стандартный цвет — чистый белый глянцевый (аналогичен RAL 9010) (другие цвета по запросу, при этом варианты цветов зависят от рамок для выключателей освещения)

Схема монтажа
[мм]

Скрытый

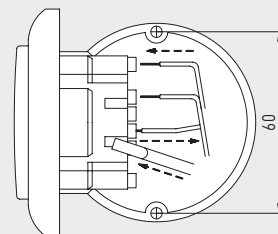
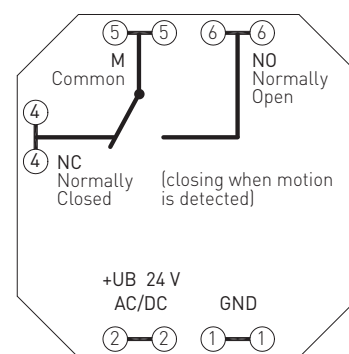


Схема подключения

FSBWF-W



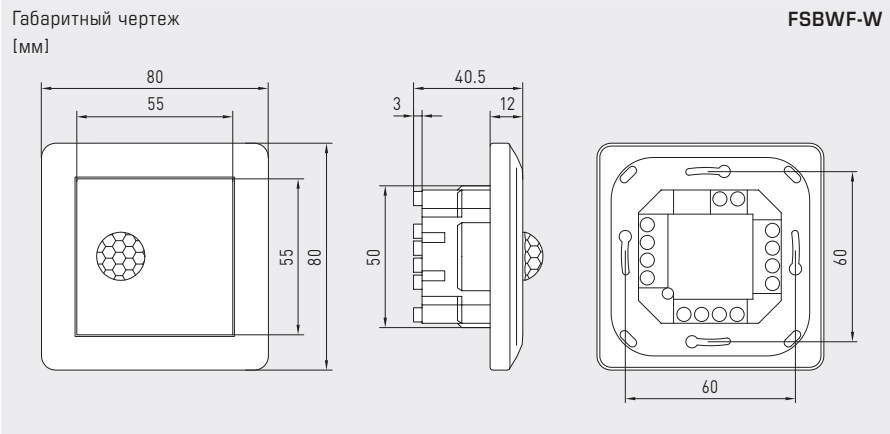


NEW

S+S REGELTECHNIK

KINASREG® FSBWF-W

Датчик движения или датчик присутствия для помещений,
для скрытой установки в плоскую рамку для выключателей,
с релейным выходом



FSBWF-W



KINASREG® FSBWF-W		Датчик движения или датчик присутствия для помещений, для скрытой установки	
Тип / WG02	Обнаружение присутствия и движения	Выход присутствие / движение	Арт. №
FSBWF-W			
FSBWF-W	Да / нет	Переключающий контакт	1401-5120-3000-162

