

Общество с ограниченной ответственностью «БВМ»
Юр.адрес: г. Смоленск, ул. Вяземская 2-я, д. 4 офис Р 20
ИНН/КПП: 6732178392/673201001
105187, г. Москва, ул. Адмирала Корнилова, д. 61
Тел. +7 (495) 481 29 58, + 7 (977) 000 75 16
Сайт: www.bvm-privod.ru
E-mail: bvm@bvm-privod.ru

ПАСПОРТ (РУКОВОДСТВО ПО ЭКСПЛУАТАЦИИ) ЭЛЕКТРОПРИВОД ЭПК

1. Общая информация и назначение

Электроприводы ЭПК выпускаются с питанием 24В и 220В. Приводы предназначены для управления 2-ходовыми, 3-ходовыми и 4-ходовыми смесительными клапанами с крутящим моментом до 10 Нм и управляются с помощью 2/3-точечных сигналов управления, пропорциональным сигналом 0-10В, 4-20мА или цифровому протоколу Modbus RTU. Установка привода на клапаны производится с помощью адаптеров, поставляемых вместе с электроприводом. Привод рекомендован для установки на поворотные смесительные клапаны в системах вентиляции, отопления и кондиционирования. Диапазон действия (поворота) привода составляет 90 градусов. Привод оснащен рукояткой для ручного изменения положения клапана (для ручного управления необходимо нажать кнопку переключателя разблокировки и повернуть рукоятку в необходимое положение, для возврата в автоматический режим отпустить кнопку переключателя блокировки).

2. Артикулы для заказа

ТИП	Крутящий момент, НМ	Сигнал управления	Время поворота на 90°, сек	Напряжение питания	Примечание	Номер заказа
ЭПК24	10	0-10В	90	24В AC/DC		ЭПК24АВ*
		4-20мА				ЭПК24АА*
		2/3 позиционный				ЭПК2423*
		2/3 позиционный			К - концевики	ЭПК2423К*
		RS485				ЭПК24М*
ЭПК230	10	0-10В	90	230В AC		ЭПК230АВ*
		2/3 позиционный				ЭПК23023*
		2/3 позиционный			К - концевики	ЭПК23023К*
		RS485				ЭПК24М*

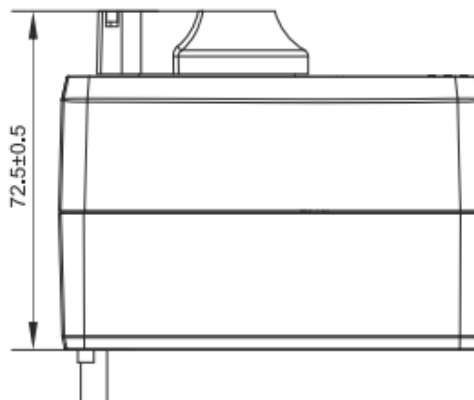
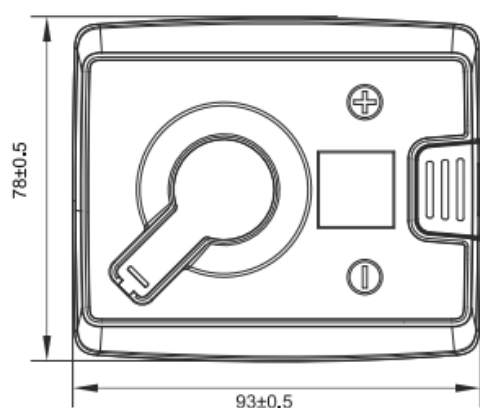
* Д –Дисплей опционально

3. Технические характеристики

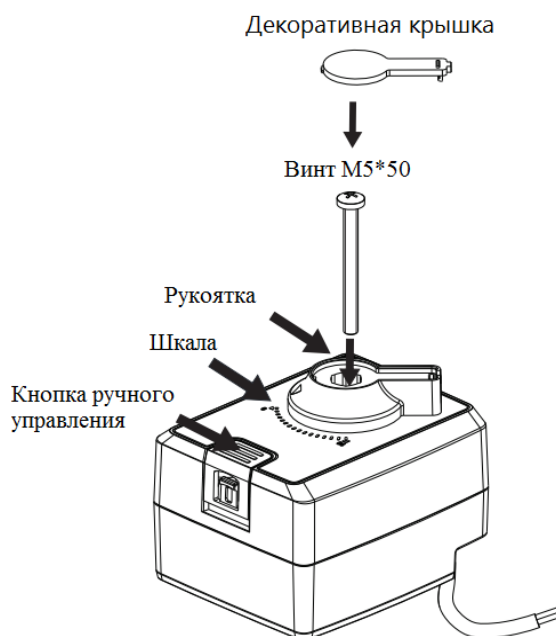
Напряжение питания ЭПК24	24В ±10% AC/DC
Напряжение питания ЭПК230	230В AC (50/60Гц)
Потребляемая мощность	Рабочее 5Вт, Режим ожидания 1Вт
Время вращения 90°	90 сек
Крутящий момент	10Нм
Управляющий сигнал	2/3 позиционное, 0-10/4-20мА, RS485 (Modbus)
Обратная связь	0-10В для моделей с аналоговым управлением
Концевой выключатель (опция, см. таблицу заказа)	Два перекидных концевых выключателей
Температура эксплуатации	0..+50С°
Температура хранения	-15...+65С°
Класс защиты корпуса	IP54
Длина кабеля	0,5м



4. Габаритные размеры



5. Установка привода на клапан

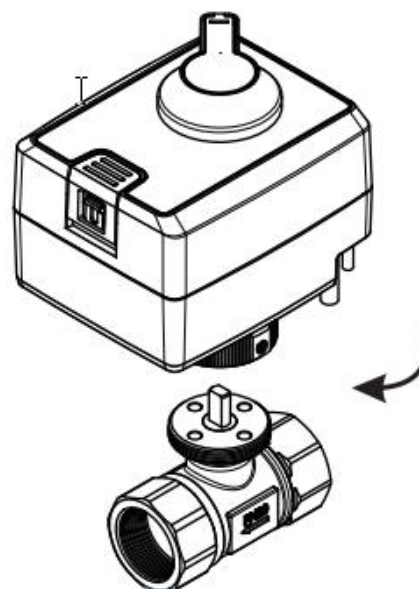


Установка на трехходовой клапан КСТ

Снимите декоративную накладку на рукоятке. Вставьте винт через рукоятку и закрепите его с клапаном с помощью отвертки, предварительно установив адаптер для клапана КСТ на электропривод. Совместите вход обратной воды 3-х ходового клапана с кнопкой ручного управления. Когда рукоятка указывает на положение «0», вход обратной воды закрыт, а когда указывает на положение «90», вход обратной воды открыт.

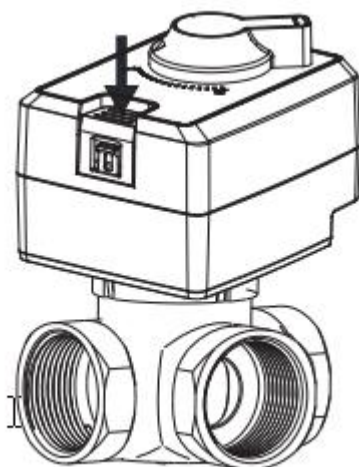
Установка на двухходовой клапан КРД

Установите адаптер для клапана КРД на электропривод. Совместите выход клапана с кнопкой ручного управления, соедините клапан с электроприводом, закрутите кольцо адаптера с площадкой клапана как показано на рисунке.



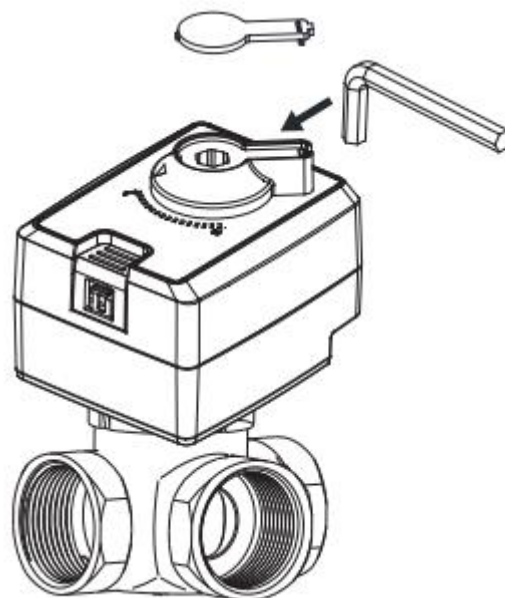


6. Ручное управление



Если отсутствует электропитание, а есть необходимость в регулировки расхода циркуляции воды. Нажмите кнопку ручного управления вниз и поверните рукоятку на необходимую величину.

Если перепад давления высокий и рукоятка вращается тяжело, можно снять декоративную накладку с рукоятки управления и вставив шестигранный ключ на 10мм, увеличить плечо для облегчения поворота привода вручную.

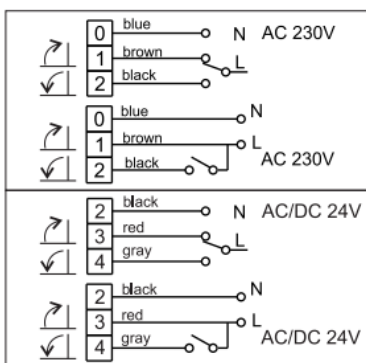


7. Изменение положения вращения электропривода

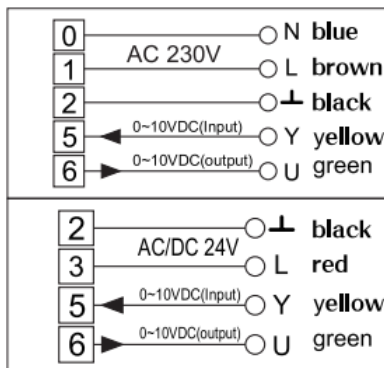
Изменить положения вращение электропривода можно с помощью переключателя S2, для этого необходимо снять крышку электропривода. Изменить положение переключателя S2.

8. Схемы подключения

2/3 позиционное подключение



Аналоговое управление



RS485 (Modbus RTU)

