

# RHEASGARD® KHSSFV-Modbus

## Ⓛ Bedienungs- und Montageanleitung

Kanal-Hutschiene-Luftstromfühler bzw. Messumformer für Strömungsgeschwindigkeit und Volumenstrom, elektronisch, externe Strömungssonde inkl. Montageflansch, kalibrierfähig, mit Modbus-Anschluss

## Ⓜ Operating Instructions, Mounting & Installation

Duct top-hat rail air flow sensor or measuring transducer for flow velocity and volume flow, electronic, external flow probe incl. mounting flange, calibratable, with Modbus connection

## Ⓝ Notice d'instruction

Capteur de débit d'air sur profilés chapeau pour montage en gaine resp. convertisseur de mesure pour mesurer la vitesse d'écoulement et le débit volumique, électronique, sonde de débit externe y compris bride de montage, étalonnable, avec raccordement Modbus

## Ⓡ Руководство по монтажу и обслуживанию

Канальный датчик воздушного потока или измерительный преобразователь для установки на монтажную рейку и измерения скорости потока и объемного расхода, электронный, внешний зонд потока, включ. присоединительный фланец, калибруемый, с возможностью подключения к шине Modbus



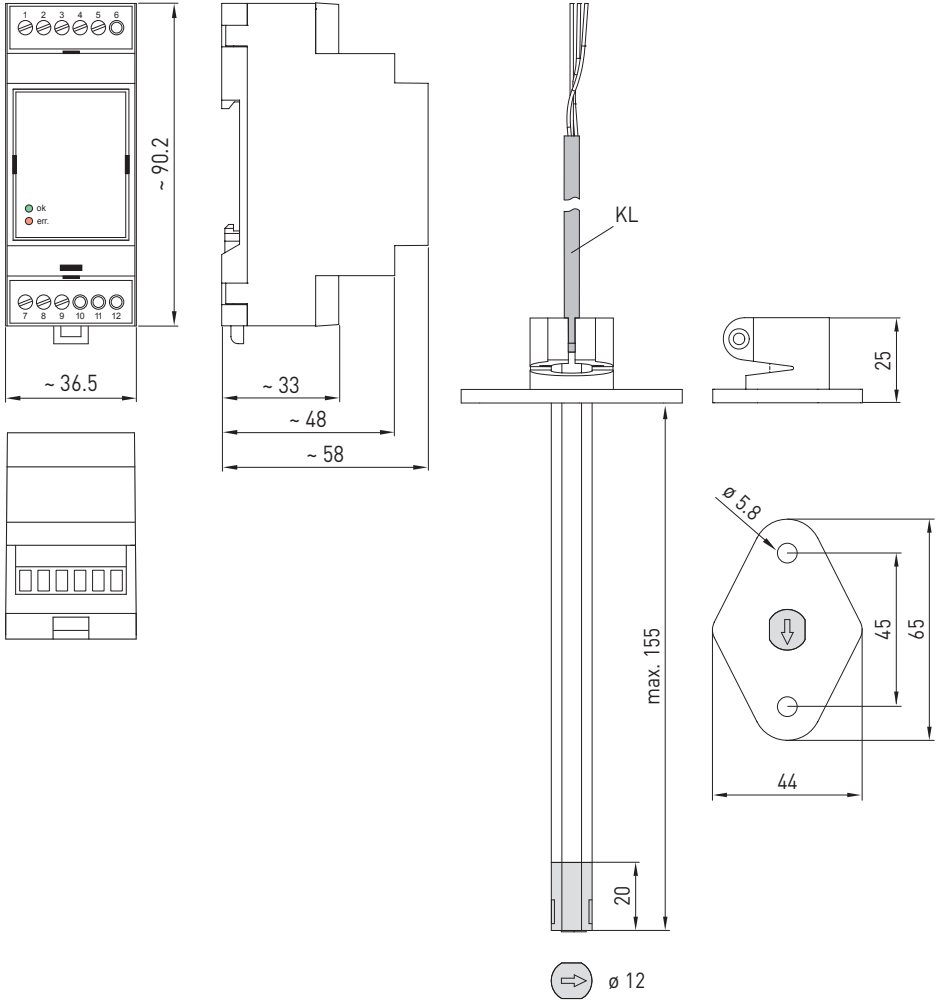
S+S REGELTECHNIK GMBH  
THURN-UND-TAXIS-STR. 22  
90411 NÜRNBERG / GERMANY  
FON +49 (0) 911 / 519 47-0  
mail@SplusS.de  
www.SplusS.de



CARTONS  
ET EMBALLAGE  
PAPIER À TRIER

Maßzeichnung  
 Dimensional drawing  
 Plan coté  
 Габаритный чертёж  
 [mm]

KHSSFV-Modbus



Elektronischer Kanal-Hutschienen-Luftstromfühler **RHEASGARD® KHSSFV-Modbus** mit Modbus-Anschluss, Gehäuse zum Einbau in Verteilungen oder Schaltschränken mit 35 mm-Trageschiene, externe Strömungssonde inkl. Montageflansch, zur Ermittlung der Strömungsgeschwindigkeit (0,1...20 m/s). Über den Modbus können folgende Kenngrößen abgefragt werden: Strömungsgeschwindigkeit und Volumenstrom (errechnet).

Der Strömungsfühler ist geeignet zur Überwachung oder Steuerung von Luftströmungen in Kanälen, an Ventilatoren, Stellklappen, zum strömungsabhängigen Überwachen von Befeuchtern und elektrischen Heizregistern gemäß DIN 57100 Teil 420 oder zum Einsatz in Verbindung mit DDC-Anlagen.

Innovativer Modbusfühler mit galvanisch getrennter RS485-Modbus-Schnittstelle, zuschaltbarem Busabschlusswiderstand, DIP-Schalter zur Einstellung der Busparameter und Busadresse im stromlosen Zustand, LEDs zur Telegrammstatusanzeige. Der Fühler ist werkseitig kalibrierbar.

**TECHNISCHE DATEN**

|                      |  |
|----------------------|--|
| Spannungsversorgung: | 24 V AC / DC (± 10 %)                                  |
| Stromaufnahme:       | ca. 4 VA   |
| Datenpunkte:         | Strömungsgeschwindigkeit [m/s],<br>Volumenstrom [m³/h] |

**LUFTSTROM**

|                     |   |
|---------------------|---|
| Sensor:             | kalorimetrisch, temperaturkompensiert, Fühlerbruchsicherung |
| Messbereich:        | 0,1...20 m/s  |
| Genauigkeit:        | 0,5 m/s + 3 % MW  |
| Langzeitstabilität: | ± 0,5 % EW pro Jahr   |
| Reproduzierbarkeit: | ± 1,0 % EW  |
| Einlaufzeit:        | < 2 min   |
| Ansprechzeit:       | < 5 s   |
| Anlaufüberbrückung: | 20 m/s für 60 s<br>(nach Anlegen der Versorgungsspannung)   |

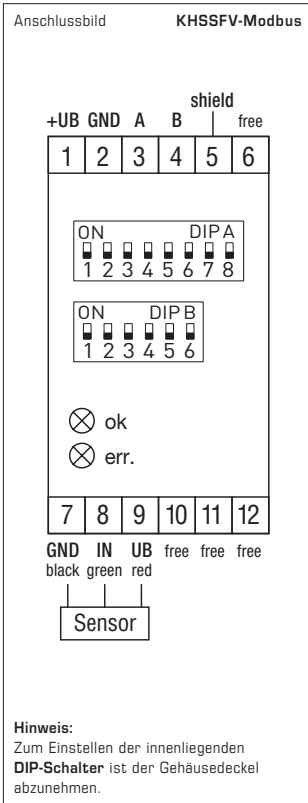
**ALLGEMEIN**

|                         |   |
|-------------------------|---|
| Busprotokoll:           | Modbus (RTU-Mode),<br>Adressbereich 0... <b>247</b> einstellbar   |
| Signalfilterung:        | 0...30 Werte  |
| LED-Betriebsanzeige:    | <b>LED grün</b> [ok]<br>fehlerfreies Protokoll empfangen<br><b>LED rot</b> [err.]<br>fehlerhaftes Protokoll oder Checksumme                 |
| Gehäuse:                | Werkstoff PC / ABS (UL94-V0), Farbe hellgrau,<br>Breite 36 mm (2TE) für 35 mm-Trageschiene, ca. 90 x 36 x 58 mm (HxBxT)                     |
| Sonde/Sensor:           | Werkstoff Polyamid (PA6), Farbe weiß (Sensorhalter blau), verdrehsicher,<br>Ø 12 mm, EL = ca. 20 - 155 mm, v <sub>max</sub> = 20 m/s (Luft) |
| Sensorkabel:            | PVC LiYY, 3-adrig, KL = ca. 2,4 m   |
| elektrischer Anschluss: | 0,14 - 2,5 mm², über Schraubklemme  |
| Prozessanschluss:       | mittels Montageflansch inkl. Dichtung (im Lieferumfang enthalten)   |
| Umgebungstemperatur:    | Lagerung -20...+50 °C; Betrieb 0...+50 °C   |
| Mediumtemperatur:       | 0...+70 °C  |
| zulässige Luftfeuchte:  | < 98 % RH, nicht kondensierende, schadstofffreie Luft   |
| Schutzklasse:           | III (nach EN 60 730)  |
| Schutzart:              | <b>IP 30</b> (nach EN 60 529) Gehäuse<br><b>IP 20</b> (nach EN 60 529) Sonde  |
| Normen:                 | CE-Konformität nach EMV-Richtlinie 2014 / 30 / EU, nach EN 61326-1, nach EN 61326-2-3   |

**RHEASGARD® KHSSFV-Modbus** Kanal-Hutschiene-Luftstromfühler bzw. Messumformer für Strömungsgeschwindigkeit und Volumenstrom, *Deluxe*

| Typ / WGO1           | Messbereiche                  | Ausgang          |        | Art.-Nr.           |
|----------------------|-------------------------------|------------------|--------|--------------------|
|                      | Strömungs-<br>geschwindigkeit | Volumenstrom     |        |                    |
| <b>KHSSFV-Modbus</b> |                               |                  |        |                    |
| KHSSFV-Modbus        | 0,1...20 m/s                  | 0...200.000 m³/h | Modbus | 1701-5216-0302-000 |

## D Montage und Inbetriebnahme

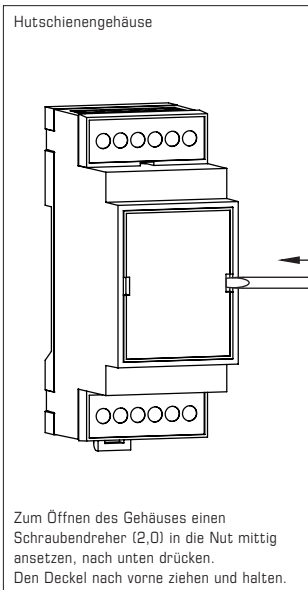


### FUNKTION

Die mitgelieferte Sonde mit dem elektronischen Sensor wird über ein Anschlusskabel (KL = ca. 2,4 m) fest mit den Hutschiene-Gehäuse verbunden (siehe auch Anschlussbild). Der Messumformer erfasst die Luftgeschwindigkeit (0,1...20 m/s) am Sensor. Aus diesen Messdaten wird intern der Volumenstrom berechnet. Beide Kenngrößen können von der GLT über den Modbus abgefragt werden. Die integrierte Anlaufüberbrückung gewährt ein problemloses Anlaufen (z.B. des Lüfters) und vermeidet somit ungewollte Störmeldungen (GLT).

### ANLAUFÜBERBRÜCKUNG

Es gibt Anwendungsfälle, bei welchen Lüftermotoren und Messgeräte ab- und wieder zugeschaltet werden. Beim Zuschalten benötigen die Lüfter einige Sekunden zum Aufbau einer Strömung. Während dieser Anlaufzeit könnte die GLT auf Störung schalten (fehlende Strömung). Aus diesem Grund ist eine Anlaufüberbrückung von **60 s** fest einprogrammiert. Nach Zuschalten der Versorgungsspannung wird während dieser Anlaufzeit eine Strömung von **20 m/s** ausgegeben. Nach Ablauf der Anlaufzeit wechselt das Gerät in den normalen Messmodus.



## D Montage und Inbetriebnahme

### Hinweise zur Montage

Der Einbau hat unter Berücksichtigung der einschlägigen, für den Messort gültigen Vorschriften und Standards (wie z. B. Schweißvorschriften usw.) zu erfolgen. Insbesondere sind zu berücksichtigen:

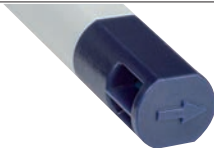
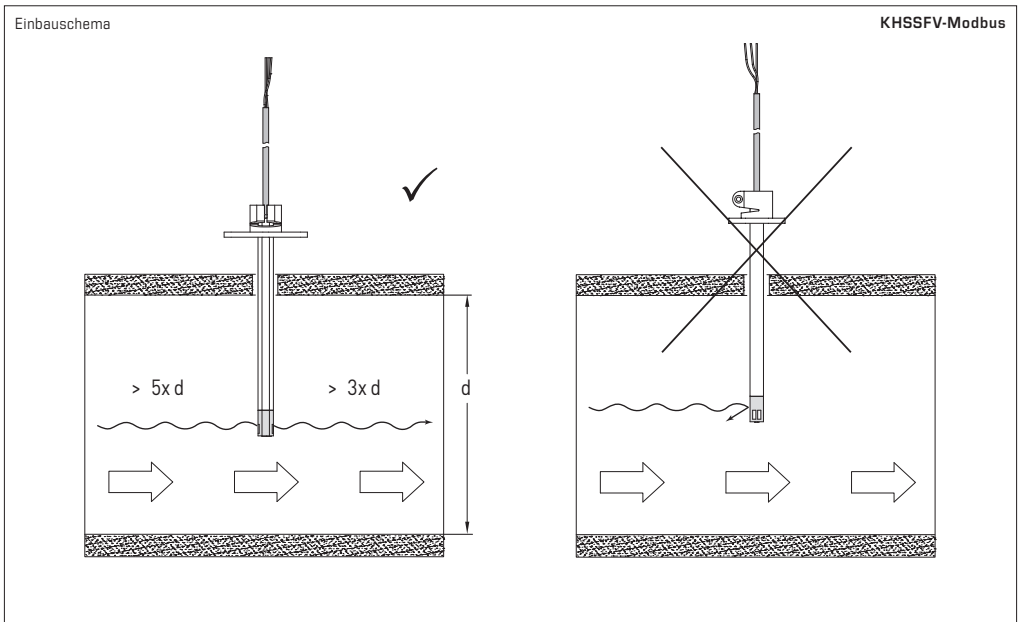
- VDE / VDI Technische Temperaturmessungen, Richtlinie, Messanordnungen für Temperaturmessungen
- die EMV-Richtlinien, diese sind einzuhalten
- eine Parallelverlegung mit stromführenden Leitungen ist unbedingt zu vermeiden
- es wird empfohlen abgeschirmte Leitungen zu verwenden, dabei ist der Schirm einseitig an der DDC / SPS aufzulegen
- die Leitungslänge zwischen Fühler und GLT sollte nicht mehr als 100 m betragen
- eine Verpolung der Anschlüsse kann zu Beschädigungen am Gerät und/oder anderen Geräten am Leitungsstrang führen

Der Einbau hat unter Beachtung der Übereinstimmung der vorliegenden technischen Parameter des Messgeräts mit den realen Einsatzbedingungen zu erfolgen, insbesondere:

- Messbereich
- zulässiger maximaler Druck, Strömungsgeschwindigkeit
- Schutzart und Schutzklasse
- Einbaulänge, Rohrmaße
- Schwingungen, Vibrationen, Stöße sind zu vermeiden ( $< 0,5 g$ )
- Nur für nicht kondensierende, schadstofffrei Luft ohne Über- oder Unterdruck geeignet!
- Verunreinigungen nur mit Luft entfernen!
- Minimale Einlaufstrecke von **5x d** vor und Auslaufstrecke von **3x d** beachten!
- Einbaulage ist richtungsabhängig, **Markierung beachten!**

### Achtung!

Berücksichtigen Sie in jedem Fall die mechanischen und thermischen Belastungsgrenzen der Schutzrohre nach DIN 43763 bzw. nach speziellen S+S-Standards!



### Montagehinweis:

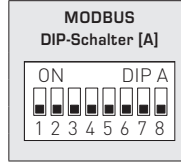
Sensor arbeitet unidirektional.

Markierungen zur Strömungsrichtung beachten!

## BUSADRESSE

| Busadresse<br>(binärcodiert, Wertigkeit 1 bis 247 einstellbar) |       |       |       |       |       |       |       |
|--|-------|-------|-------|-------|-------|-------|-------|
| DIP 1  | DIP 2 | DIP 3 | DIP 4 | DIP 5 | DIP 6 | DIP 7 | DIP 8 |
| 128  | 64    | 32    | 16    | 8     | 4     | 2     | 1     |
| ON   | ON    | OFF   | OFF   | OFF   | OFF   | OFF   | ON    |

Beispiel zeigt 128 + 64 + 1 = 193 als Modbus-Adresse.



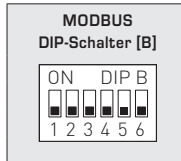
Die **Geräteadresse** im Bereich von **1 bis 247** (Binärformat) wird über den DIP-Schalter [A] eingestellt. Schalterstellung Pos. 1 bis 8 – siehe Tabelle auf Rückseite!

Die Adresse 0 ist für Broadcast-Meldungen reserviert, die Adressen größer 247 dürfen nicht belegt werden und werden vom Gerät ignoriert. Die DIP-Schalter sind binärcodiert mit folgender Wertigkeit:

|             |       |             |  |
|-------------|-------|-------------|--|
| DIP 1 = 128 | ..... | DIP 1 = ON  |  |
| DIP 2 = 64  | ..... | DIP 2 = ON  |  |
| DIP 3 = 32  | ..... | DIP 3 = OFF |  |
| DIP 4 = 16  | ..... | DIP 4 = OFF |  |
| DIP 5 = 8   | ..... | DIP 5 = OFF |  |
| DIP 6 = 4   | ..... | DIP 6 = OFF |  |
| DIP 7 = 2   | ..... | DIP 7 = OFF |  |
| DIP 8 = 1   | ..... | DIP 8 = ON  | folgt die Modbus-Adresse <b>128 + 64 + 1 = 193</b> |

## BUSPARAMETER

| Baudrate<br>(einstellbar) | DIP 1 | DIP 2 |
|---------------------------|-------|-------|
| 9600 Baud                 | ON    | OFF   |
| 19200 Baud                | ON    | ON    |
| 38400 Baud                | OFF   | ON    |
| reserviert                | OFF   | OFF   |



| Parity<br>(einstellbar) | DIP 3 | Parity-Sicherung<br>(ein/aus)            | DIP 4 | 8N1-Modus<br>(ein/aus) | DIP 5 | Busabschluss<br>(ein/aus) | DIP 6 |
|-------------------------|-------|--|-------|------------------------|-------|---------------------------|-------|
| EVEN<br>(gerade)        | ON    | aktiv<br>(1 Stoppbit)                    | ON    | aktiv                  | ON    | aktiv                     | ON    |
| ODD<br>(ungerade)       | OFF   | inaktiv (keine Parität)<br>(2 Stoppbits) | OFF   | inaktiv (Default)      | OFF   | inaktiv                   | OFF   |

Die **Baudrate** (Übertragungsgeschwindigkeit) wird über Pos. 1 und 2 des DIP-Schalters [B] eingestellt. Einstellbar sind **9600 Baud**, **19200 Baud** oder **38400 Baud** – siehe Tabelle!

Die **Parity** wird über Pos. 3 des DIP-Schalters [B] eingestellt. Einstellbar sind **EVEN (gerade)** oder **ODD (ungerade)** – siehe Tabelle!

Die **Parity-Sicherung** wird über Pos. 4 des DIP-Schalters [B] aktiviert. Einstellbar ist Parity-Sicherung **aktiv (1 Stoppbit)** oder **inaktiv (2 Stoppbits)**, d.h. keine Parity-Sicherung – siehe Tabelle!

Der **8N1-Modus** wird über Pos. 5 des DIP-Schalters [B] aktiviert. Die Funktionalität der Pos. 3 (Parity) und Pos. 4 (Parity-Sicherung) des DIP-Schalters [B] wird somit deaktiviert. Einstellbar ist 8N1 aktiv oder inaktiv (Default) – siehe Tabelle!

Der **Busabschluss** wird über Pos. 6 des DIP-Schalters [B] aktiviert. Einstellbar ist **aktiv** (Busabschlusswiderstand von 120 Ohm) oder **inaktiv** (ohne Busabschluss) – siehe Tabelle!

## KOMMUNIKATIONSANZEIGE

Die Kommunikation wird über 2 LED-Anzeigen signalisiert. Fehlerfrei empfangene Telegramme werden unabhängig von der Geräteadresse durch Aufleuchten der grünen Anzeige signalisiert. Fehlerhafte Telegramme oder ausgelöste Modbus Exception-Telegramme werden durch das Aufleuchten der roten Anzeige dargestellt.

## DIAGNOSE

Fehlerdiagnosefunktion integriert

## TELEGRAMME

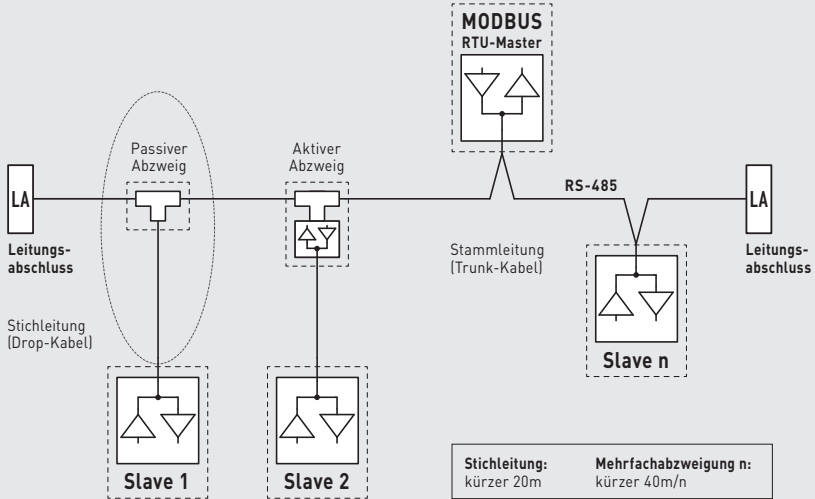
### Function 04 Read Input Register

| Register | Parameter    |                     | Data Type     | Value    | Range   |
|----------|--------------|---------------------|---------------|----------|---|
| 0003     | Flow         | Abtastung 4 s       | Signed 16 Bit | 0..200   | 0.0...20.0 m/s  |
| 0004     | Flow         | Filterung max. 32 s | Signed 16 Bit | 0..200   | 0.0...20.0 m/s  |
| 0008     | Volumenstrom | Abtastung 4 s       | Signed 16 Bit | 0..30000 | 0...30000   |
| 0009     | Volumenstrom | Filterung max. 32 s | Signed 16 Bit | 0..30000 | 0...30000   |
| 0010     | Volumenstrom | Einheit             | Signed 16 Bit | 0..5     | 0 = m <sup>3</sup> / h<br>1 = m <sup>3</sup> / min<br>2 = m <sup>3</sup> / s<br>3 = l / h<br>4 = l / min<br>5 = l / s |

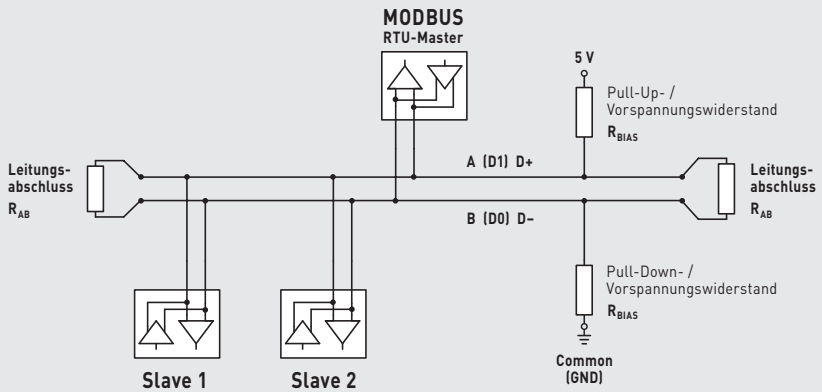
### Function 06 Write Single Register & Function 16 Write Multiple Register

| Register | Parameter                           | Data Type     | Value      | default |   |
|----------|-------------------------------------|---------------|------------|---------|---|
| 0002     | Einheit Volumenstrom                | Signed 16 Bit | 0..5       | 0       | 0 = m <sup>3</sup> / h<br>1 = m <sup>3</sup> / min<br>2 = m <sup>3</sup> / s<br>3 = l / h<br>4 = l / min<br>5 = l / s |
| 0004     | digitaler Offset Strömung           | Signed 16 Bit | -50...50   | 0       | -5.0...5.0 m/s  |
| 0009     | Kanalquerschnitt in cm <sup>2</sup> | Signed 16 Bit | 10...30000 | 10000   | 10 cm <sup>2</sup> ...30000 cm <sup>2</sup>   |
| 0015     | Nullpunkt setzen (0 m/s)            | Signed 16 Bit | 0..1       | 0       | 0 = inaktiv<br>1 = setzen / aktivieren<br>(anschließend springt der Wert automatisch wieder auf 0)                    |

Allgemeiner Aufbau Busstruktur



Bustopologie mit Abschluss- und Vorspannungswiderständen



Abschlusswiderstände dürfen nur an den Enden der Busleitung angebracht werden.  
 In Netzen ohne Repeater sind nicht mehr als 2 Leitungsabschlüsse erlaubt.  
 Über DIP 6 kann der Leitungsabschluss am Gerät aktiviert werden. Die Vorspannungswiderstände zur Buspegeldefinition im Ruhezustand werden üblicherweise am Modbus-Master / Repeater aktiviert.

Die maximale Teilnehmerzahl pro Modbussegment beträgt 32 Geräte.  
 Bei größerer Teilnehmerzahl ist der Bus in mehrere über Repeater getrennte Segmente aufzuteilen.  
 Die Teilnehmeradresse kann von 1 bis 247 eingestellt werden.

Für die Busleitung ist ein Kabel mit paarverseilter Datenleitung / Spannungsversorgung und Kupferabschirmgeflecht zu verwenden. Der Kapazitätsbelag der Leitung sollte dabei kleiner 100 pF/m betragen (z.B. Profibusleitung).

## **D** Wichtige Hinweise

- Dieses Gerät darf nur in schadstofffreier, nicht kondensierender Luft, ohne Über- oder Unterdruck am Sensorelement eingesetzt werden.
- Staub- und Verunreinigungen verfälschen das Messergebnis und sind zu vermeiden.  
Geringe Verunreinigungen und Staubablagerungen können mit Druckluft beseitigt werden.
- Bei Verunreinigungen empfehlen wir eine werksseitige Reinigung und Neukalibrierung.
- Chemikalien oder andere Reinigungsmittel dürfen unter keinen Umständen auf den Sensor gelangen.
- Der chemische Sensor ist Verbrauchsmaterial. Die Lebensdauer des Sensors hängt von Art und Konzentration der Schadgasbelastung ab.
- Beim Anschluss mehrerer Fühler an eine gemeinsame Spannungsversorgung mit 24 V AC (Wechselspannung) ist auf die Polung zu achten, da sonst die Wechselspannungsquelle kurz geschlossen werden kann.
- Die Ausgänge sind kurzschlussfest, ein Anlegen einer Überspannung oder der Spannungsversorgung am Ausgang zerstört das Gerät.
- Beim Betrieb des Gerätes ausserhalb des Spezifikationsbereiches entfallen alle Garantieansprüche.

**Als AGB gelten ausschließlich unsere sowie die gültigen „Allgemeinen Lieferbedingungen für Erzeugnisse und Leistungen der Elektroindustrie“ (ZVEI Bedingungen) zuzüglich der Ergänzungsklausel „Erweiterter Eigentumsvorbehalt“.**

Außerdem sind folgende Punkte zu beachten:

- Vor der Installation und Inbetriebnahme ist diese Anleitung zu lesen und die alle darin gemachten Hinweise sind zu beachten!
- Der Anschluss der Geräte darf nur an Sicherheitskleinspannung und im spannungslosen Zustand erfolgen. Um Schäden und Fehler am Gerät (z.B. durch Spannungsinduktion) zu verhindern, sind abgeschirmte Leitungen zu verwenden, eine Parallelverlegung zu stromführenden Leitungen zu vermeiden und die EMV- Richtlinien zu beachten.
- Dieses Gerät ist nur für den angegebenen Verwendungszweck zu nutzen, dabei sind die entsprechenden Sicherheitsvorschriften des VDE, der Länder, ihrer Überwachungsorgane, des TÜV und der örtlichen EVU zu beachten.  
Der Käufer hat die Einhaltung der Bau- und Sicherheitsbestimmung zu gewährleisten und Gefährdungen aller Art zu vermeiden.
- Für Mängel und Schäden, die durch unsachgemäße Verwendung dieses Gerätes entstehen, werden keinerlei Gewährleistungen und Haftungen übernommen.
- Folgeschäden, welche durch Fehler an diesem Gerät entstehen, sind von der Gewährleistung und Haftung ausgeschlossen.
- Montage und Inbetriebnahme der Geräte darf nur durch Fachpersonal erfolgen.
- Es gelten ausschließlich die technischen Daten und Anschlussbedingungen der zum Gerät gelieferten Montage- und Bedienungsanleitung, Abweichungen zur Katalogdarstellung sind nicht zusätzlich aufgeführt und im Sinne des technischen Fortschritts und der stetigen Verbesserung unserer Produkte möglich.
- Bei Veränderungen der Geräte durch den Anwender entfallen alle Gewährleistungsansprüche.
- Dieses Gerät darf nicht in der Nähe von Wärmequellen (z.B. Heizkörpern) oder deren Wärmestrom eingesetzt werden, eine direkte Sonneneinstrahlung oder Wärmeeinstrahlung durch ähnliche Quellen (starke Leuchte, Halogenstrahler) ist unbedingt zu vermeiden.
- Der Betrieb in der Nähe von Geräten, welche nicht den EMV- Richtlinien entsprechen, kann zur Beeinflussung der Funktionsweise führen.
- Dieses Gerät darf nicht für Überwachungszwecke, welche dem Schutz von Personen gegen Gefährdung oder Verletzung dienen und nicht als Not-Aus-Schalter an Anlagen und Maschinen oder vergleichbare sicherheitsrelevante Aufgaben verwendet werden.
- Die Gehäuse- und Gehäusezubehörmaße können geringe Toleranzen zu den Angaben dieser Anleitung aufweisen.
- Veränderungen dieser Unterlagen sind nicht gestattet.
- Reklamationen werden nur vollständig in Originalverpackung angenommen.

### **Hinweise zur Inbetriebnahme:**

Dieses Gerät wurde unter genormten Bedingungen kalibriert, abgeglichen und geprüft. Bei Betrieb unter abweichenden Bedingungen empfehlen wir Vorort eine manuelle Justage erstmals bei Inbetriebnahme sowie anschließend in regelmäßigen Abständen vorzunehmen.

**Eine Inbetriebnahme ist zwingend durchzuführen und darf nur von Fachpersonal vorgenommen werden!**

**Vor der Montage und Inbetriebnahme ist diese Anleitung zu lesen und die alle darin gemachten Hinweise sind zu beachten!**

Electronic duct top-hat rail air flow sensor **RHEASGARD® KHSSFV-Modbus** with Modbus connection, housing for installation in distributor boxes or control cabinets with 35 mm mounting rail, external flow probe incl. mounting flange, for determining the flow velocity (0.1...20 m/s). The following parameters can be retrieved from the Modbus: Flow velocity and volume flow (calculated).

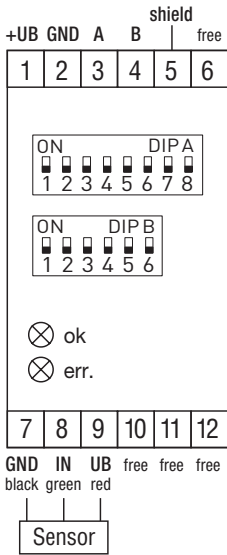
The flow sensors is suitable for monitoring or controlling airflows in ducts, at fans and dampers, for flow-dependent monitoring of humidifiers and electric heating registers according to DIN 57100, Sect. 420, or for use in connection with DDC systems.

Innovative Modbus sensor with galvanically isolated RS485 Modbus interface, switchable bus terminating resistance, DIP switch for setting the bus parameters and bus address in current-free state, LEDs for telegram status display. The sensor is factory-calibrated.

| TECHNICAL DATA                  |   |
|---------------------------------|---|
| Power supply:                   | 24 V AC / DC (± 10 %)   |
| Current consumption:            | approx. 4 VA  |
| Data points:                    | Flow velocity [m/s],<br>volume flow [m³/h]  |
| AIR FLOW                        |   |
| Sensor:                         | calorimetric, temperature compensated, sensor breakage protection   |
| Measuring range:                | 0.1...20 m/s  |
| Accuracy:                       | 0.5 m/s + 3% measured value   |
| Long-term stability:            | ±0.5 % of final value per year  |
| Reproducibility:                | ± 1.0 % of final value  |
| Warm up time:                   | < 2 min   |
| Response time:                  | < 5 s   |
| Start-up override:              | 20 m/s for 60 s<br>(after applying the supply voltage)  |
| GENERAL                         |   |
| Bus protocol:                   | Modbus (RTU mode),<br>Address range can be set from 0... <b>247</b>   |
| Signal filtering:               | 0...30 values   |
| LED operating status indicator: | <b>Green LED</b> [ok]<br>error-free protocol received<br><br><b>Red LED</b> [err.]<br>protocol or checksum contains errors                                |
| Housing:                        | PC / ABS (UL94-V0) material, light grey colour,<br>36 mm (2TE) wide for 35 mm mounting rail, approx. 90 x 36 x 58 mm (HxWxD)                              |
| Probe/sensor:                   | Polyamide (PA6) material, white colour (blue sensor holder), with torsion protection,<br>Ø 12 mm, EL = approx. 20–155 mm, v <sub>max</sub> = 20 m/s (air) |
| Sensor cable:                   | PVC LiYY, 3-wire, KL = approx. 2.4 m  |
| Electrical connection:          | 0.14–2.5 mm², via screw terminal  |
| Process connection:             | by means of mounting flange with seal (included in the scope of delivery)   |
| Ambient temperature:            | Storage –20...+50 °C; operation 0...+50 °C  |
| Medium temperature:             | 0...+70 °C  |
| Permitted humidity:             | < 98% RH, non-precipitating air free of harmful substances  |
| Protection class:               | III (according to EN 60 730)  |
| Protection type:                | <b>IP 30</b> (according to EN 60 529) housing<br><b>IP 20</b> (according to EN 60 529) probe  |
| Standards:                      | CE conformity according to EMC Directive 2014 / 30 / EU, according to EN 61326-1, according to EN 61326-2-3   |

| RHEASGARD® KHSSFV-Modbus |                  | Duct top-hat rail air flow sensor or measuring transducer for flow velocity and volume flow, Deluxe |          |                    |
|--------------------------|------------------|---|----------|--------------------|
| Type / WG01              | Measuring ranges | Output  | Item no. |                    |
|                          | Flow velocity    | Volume flow   |          |                    |
| KHSSFV-Modbus            |                  |   |          |                    |
| KHSSFV-Modbus            | 0.1...20 m/s     | 0...200.000 m³/h  | Modbus   | 1701-5216-0302-000 |

Connection diagram KHSSFV-Modbus



**Note:**  
To set the internal DIP switches, the housing cover must be removed.

**FUNCTION**

The supplied probe with the electronic sensor is firmly connected (see also connection diagram on housing side) to the top-hat rail housing via a connection cable (KL = approx. 2.4 m)(see also connection diagram).

The measuring transducer detects the air velocity (0.1...20 m/s) at the sensor.  
The volume flow is calculated internally from this measured data.  
Both parameters can be queried by the BMS via the Modbus.

The integrated start-up override ensures trouble-free start-up (e.g. of the fan) and thus avoids unwanted fault messages (BMS).

**START-UP OVERRIDE**

There are application scenarios in which fan motors and measuring instruments are switched off and on again. When switched on, the fans take a few seconds to build up a flow. During this start-up time, the BMS could switch to fault mode (lack of flow).

For this reason, a start-up override of **60 s** is permanently programmed.  
After switching on the supply voltage, a flow of **20 m/s** is delivered during this start-up time.  
After the start-up time has elapsed, the unit switches to normal measuring mode.

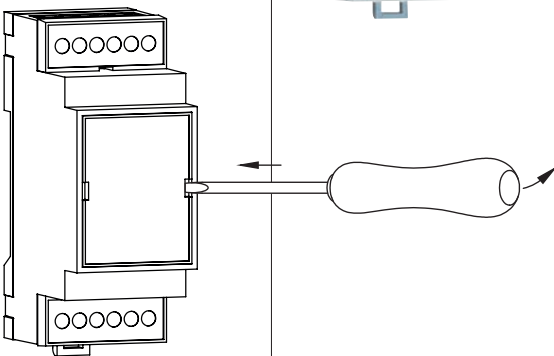
Gehäuse



Sonde



Top-hat rail housing



To open the housing, insert a screwdriver (2.0) into the centre of the groove and press it down. Pull the enclosure cover forward and hold it.

**Notes for mounting**

Installation shall take place while observing all relevant regulations and standards applicable for the place of measurement (e.g. such as welding instructions, etc.). It is particularly important to comply with the following:

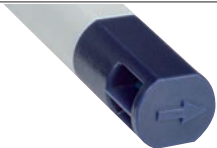
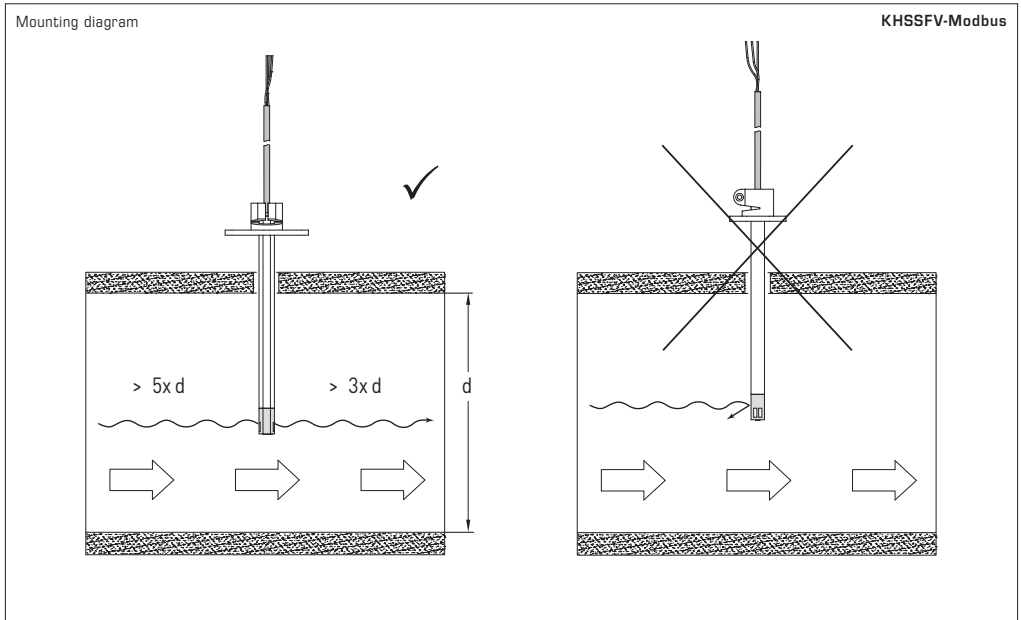
- VDE / VDI directives "Technical temperature measurements" and "Measuring arrangements for temperature measurements"
- The EMC directives must be adhered to
- It is imperative to avoid parallel laying of current-carrying lines
- We recommend to use shielded cables with the shielding being attached at one side to the DDC / PLC
- The cable length between sensor and BMS should not exceed 100 m
- Reversing the polarity of the connections can cause damage to the unit and/or other units on the wiring harness

Before installation, make sure that the existing technical parameters of the measuring instrument comply with the actual conditions at the place of utilisation, particularly with regard to:

- Measuring range
- Permissible maximum pressure, flow velocity
- Protection type and protection class
- Installation length, tube dimensions
- Oscillations, vibrations, shocks are to be avoided (< 0.5 g)
- Only suitable for non-precipitating, pollutant-free air without positive or negative pressure!
- Contamination must be removed with air only!
- Observe a minimum inlet distance of **5x d** in upstream and an outlet distance of **3x d**!
- Installation length depends on direction, **observe marking!**

**Attention!**

**In all cases, please observe the mechanical and thermal load limits of protective tubes according to DIN 43763 respectively according to specific S+S standards!**



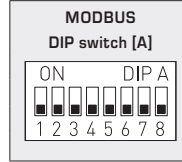
**Note for mounting:**

Sensor works unidirectionally.  
Observe the markings for the direction of flow!

## BUS ADDRESS

| Bus address<br>(binary coded, value selectable from 1 to 247) |       |       |       |       |       |       |       |
|---|-------|-------|-------|-------|-------|-------|-------|
| DIP 1   | DIP 2 | DIP 3 | DIP 4 | DIP 5 | DIP 6 | DIP 7 | DIP 8 |
| 128   | 64    | 32    | 16    | 8     | 4     | 2     | 1     |
| ON  | ON    | OFF   | OFF   | OFF   | OFF   | OFF   | ON    |

Example shows 128 + 64 + 1 = 193 as Modbus address.



The device address in the range of **1 to 247** is set at DIP switch [A].  
For switch positions 1 to 8 see the table on the back!

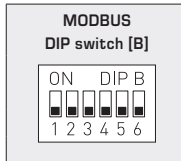
Address 0 is reserved for broadcast messages.  
Addresses greater than 247 must not be assigned and are ignored by the device.  
The DIP switches are binary-coded with the following values:

- DIP 1 = **128**..... DIP 1 = **ON**
- DIP 2 = **64**..... DIP 2 = **ON**
- DIP 3 = **32**..... DIP 3 = **OFF**
- DIP 4 = **16**..... DIP 4 = **OFF**
- DIP 5 = **8**..... DIP 5 = **OFF**
- DIP 6 = **4**..... DIP 6 = **OFF**
- DIP 7 = **2**..... DIP 7 = **OFF**
- DIP 8 = **1**..... DIP 8 = **ON**

The switch positions shown here result in the Modbus address **128 + 64 + 1 = 193**

## BUS PARAMETERS

| Baud rate<br>(selectable) | DIP 1 | DIP 2 |
|---------------------------|-------|-------|
| 9600 baud                 | ON    | OFF   |
| 19200 baud                | ON    | ON    |
| 38400 baud                | OFF   | ON    |
| Reserved                  | OFF   | OFF   |



| Parity<br>(selectable) | DIP 3 | Parity check<br>(on/off)              | DIP 4 | 8N1 mode<br>(on/off) | DIP 5 | Bus termination<br>(on/off) | DIP 6 |
|------------------------|-------|---------------------------------------|-------|----------------------|-------|-----------------------------|-------|
| EVEN<br>(numbered)     | ON    | Active<br>(1 stop bit)                | ON    | Active               | ON    | Active                      | ON    |
| ODD<br>(numbered)      | OFF   | Inactive (no parity)<br>(2 stop bits) | OFF   | Inactive (default)   | OFF   | Inactive                    | OFF   |

The baud rate (speed of transmission) is set at DIP switches 1 and 2 of DIP switch block [B].  
Selectable are **9600 baud**, **19200 baud**, or **38400 baud** – see table!

**Parity** is set at DIP switch 3 of DIP switch block [B].  
Selectable are **EVEN** or **ODD** – see table!

**Parity check** is activated via DIP switch 4 of DIP switch block [B].  
Selectable are **active (1 stop bit)**, or **inactive (2 stop bits)**, i.e. no parity check – see table!

The **8N1 mode** is activated via DIP switch 5 of DIP switch block [B].  
The functionality of DIP switch 3 (parity) and DIP switch 4 (parity check) of DIP switch block [B] is therefore deactivated.  
Selectable are **8N1 active** or **inactive (default)** – see table!

**Bus termination** is activated via DIP switch 6 of DIP switch block [B].  
Selectable are **active** (bus termination resistance of 120 Ohm), or **inactive** (no bus termination) – see table!

## COMMUNICATION INDICATOR

Communication is indicated via two LEDs. Error-free received telegrams are signaled by the green LED lighting up, regardless of the device address. Faulty telegrams or triggered Modbus exception telegrams are depicted by the red LED lighting up.

## DIAGNOSTICS

An error diagnostic function is integrated

## TELEGRAMS

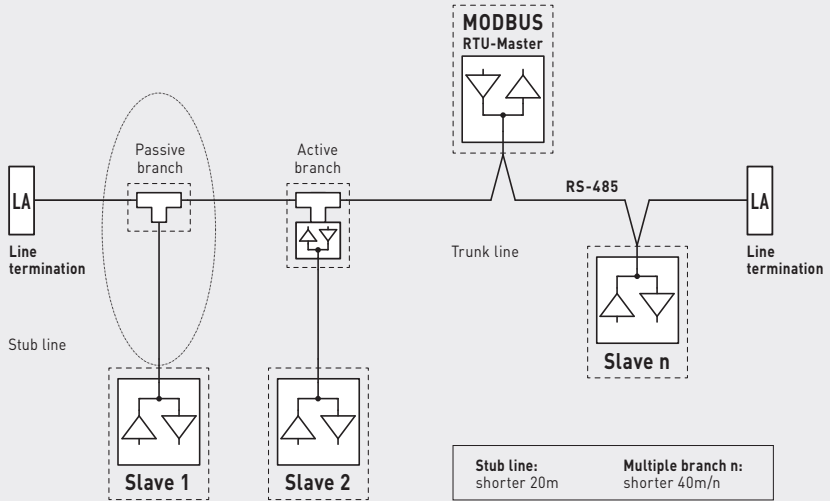
### Function 04 Read Input Register

| Register | Parameter   |                     | Data Type     | Value    | Range   |
|----------|-------------|---------------------|---------------|----------|---|
| 0003     | Flow        | Sampling 4 s        | Signed 16 Bit | 0..200   | 0.0...20.0 m/s  |
| 0004     | Flow        | Filtering max. 32 s | Signed 16 Bit | 0..200   | 0.0...20.0 m/s  |
| 0008     | Volume flow | Sampling 4 s        | Signed 16 Bit | 0..30000 | 0...30000   |
| 0009     | Volume flow | Filtering max. 32 s | Signed 16 Bit | 0..30000 | 0...30000   |
| 0010     | Volume flow | Unit                | Signed 16 Bit | 0..5     | 0 = m <sup>3</sup> / h<br>1 = m <sup>3</sup> / min<br>2 = m <sup>3</sup> / s<br>3 = l / h<br>4 = l / min<br>5 = l / s |

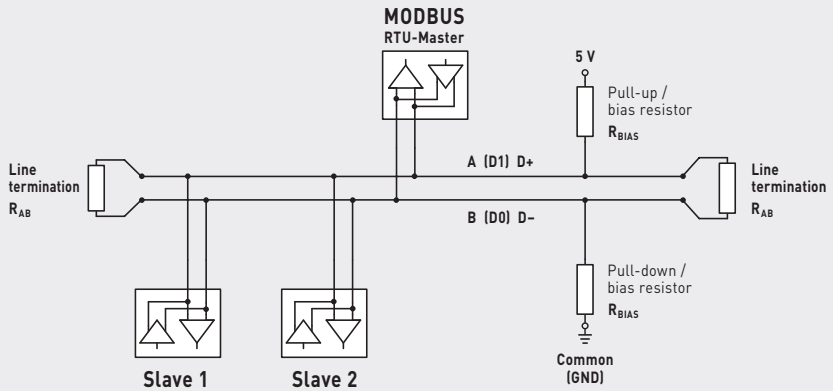
### Function 06 Write Single Register & Function 16 Write Multiple Register

| Register | Parameter                                | Data Type     | Value      | default |   |
|----------|--|---------------|------------|---------|---|
| 0002     | Unit of volume flow                      | Signed 16 Bit | 0..5       | 0       | 0 = m <sup>3</sup> / h<br>1 = m <sup>3</sup> / min<br>2 = m <sup>3</sup> / s<br>3 = l / h<br>4 = l / min<br>5 = l / s |
| 0004     | Flow digital offset                      | Signed 16 Bit | -50...50   | 0       | -5.0...5.0 m/s  |
| 0009     | Channel cross-section in cm <sup>2</sup> | Signed 16 Bit | 10...30000 | 10000   | 10 cm <sup>2</sup> ...30000 cm <sup>2</sup>   |
| 0015     | Set zero point (0 m/s)                   | Signed 16 Bit | 0..1       | 0       | 0 = inactive<br>1 = set/activate<br>(the value then automatically skips back to 0)                                    |

General layout of bus structure



Bus topology with terminating and bias resistors



Terminating resistor may only be installed at the ends of the bus line.

In networks with repeaters not more than two line terminations are allowed.

Line termination at the device can be activated via DIP switch 6.

The bias resistors for bus level definition in the resting state are usually activated at the Modbus master / repeater.

The maximum number of subscribers per Modbus segment is 32 devices.

When the number of subscribers is greater, the bus must be subdivided into several segments separated by repeaters.

The subscriber address can be set from 1 to 247.

For the bus line, a twisted-pair cable data line / power supply line and copper mesh wire shield must be used.

Therefore, the line capacitance should be less than 100 pF/m (e.g. Profibus cable).

## Important notes

- This device may only be used in pollutant-free non-precipitating air without above-atmospheric or below-atmospheric pressure at the sensor element.
- Dust and pollution falsify measurement results and are to be avoided.  
Slight pollution and dust sediments can be removed by using compressed air.
- In case of pollution, we recommend cleaning and recalibration in the factory.
- In any case, the sensor must not get in contact with chemicals or other cleaning agents.
- The chemical sensor is a consumable. The lifetime of the sensor depends on nature and concentration of the pollutant gas burden.
- When several sensors are connected to one voltage supply of 24 V AC, correct polarity must be regarded as otherwise the alternating voltage source may be short-circuited.
- The outputs are short-circuit proof. Applying overvoltage or voltage supply to the output will destroy the device.
- If this device is operated beyond the specified range, all warranty claims are forfeited.

**Our "General Terms and Conditions for Business" together with the "General Conditions for the Supply of Products and Services of the Electrical and Electronics Industry" (ZVEI conditions) including supplementary clause "Extended Retention of Title" apply as the exclusive terms and conditions.**

In addition, the following points are to be observed:

- These instructions must be read before installation and putting in operation and all notes provided therein are to be regarded!
- Devices must only be connected to safety extra-low voltage and under dead-voltage condition. To avoid damages and errors the device (e.g. by voltage induction) shielded cables are to be used, laying parallel with current-carrying lines is to be avoided, and EMC directives are to be observed.
- This device shall only be used for its intended purpose. Respective safety regulations issued by the VDE, the states, their control authorities, the TÜV and the local energy supply company must be observed. The purchaser has to adhere to the building and safety regulations and has to prevent perils of any kind.
- No warranties or liabilities will be assumed for defects and damages arising from improper use of this device.
- Consequential damages caused by a fault in this device are excluded from warranty or liability.
- These devices must be installed and commissioned by authorised specialists.
- The technical data and connecting conditions of the mounting and operating instructions delivered together with the device are exclusively valid. Deviations from the catalogue representation are not explicitly mentioned and are possible in terms of technical progress and continuous improvement of our products.
- In case of any modifications made by the user, all warranty claims are forfeited.
- This device must not be installed close to heat sources (e.g. radiators) or be exposed to their heat flow.  
Direct sun irradiation or heat irradiation by similar sources (powerful lamps, halogen spotlights) must absolutely be avoided.
- Operating this device close to other devices that do not comply with EMC directives may influence functionality.
- This device must not be used for monitoring applications, which serve the purpose of protecting persons against hazards or injury, or as an EMERGENCY STOP switch for systems or machinery, or for any other similar safety-relevant purposes.
- Dimensions of housings or housing accessories may show slight tolerances on the specifications provided in these instructions.
- Modifications of these records are not permitted.
- In case of a complaint, only complete devices returned in original packing will be accepted.

### **Notes on commissioning:**

This device was calibrated, adjusted and tested under standardised conditions. When operating under deviating conditions, we recommend performing an initial manual adjustment on-site during commissioning and subsequently at regular intervals.

**Commissioning is mandatory and may only be performed by qualified personnel!**

**These instructions must be read before installation and commissioning and all notes provided therein are to be regarded!**

Capteur de débit d'air sur profilés chapeau pour montage en gaine électronique **RHEASGARD® KHSSFV-Modbus** avec raccordement Modbus, boîtier pour le montage dans des boîtes de dérivation ou des armoires de commande avec rail porteur de 35 mm, sonde de débit externe avec bride de montage, pour mesurer la vitesse d'écoulement (0,1...20 m/s). Il est possible d'interroger les paramètres suivants via Modbus : vitesse d'écoulement et débit volumique (calculé).

Le capteur de débit est conçu pour la surveillance ou la commande de débits d'air dans des gaines, sur des ventilateurs, des trappes de réglage, pour la surveillance en fonction du débit d'air d'humidificateurs et de batteries de chauffe électriques selon DIN 57100 partie 420 ou pour une utilisation en combinaison avec des systèmes à commande numérique directe.

Sonde Modbus innovante avec interface Modbus RS485 à séparation galvanique, résistance de fin de bus commutable, commutateurs DIP pour le réglage des paramètres du bus et adresse du bus hors tension, LED pour l'affichage d'état de télégramme. La sonde est calibrée en usine.

### CARACTÉRISTIQUES TECHNIQUES

|                           |   |
|---------------------------|---|
| Tension d'alimentation :  | 24 V CA / CC (± 10 %)                                 |
| Consommation de courant : | Env. 4 VA   |
| Points de données :       | vitesse d'écoulement [m/s],<br>débit volumique [m³/h] |

### DÉBIT D'AIR

|                          |  |
|--------------------------|--|
| Capteur :                | calorimétrique, compensation de température, protection contre la rupture du capteur |
| Plage de mesure :        | 0,1...20 m/s   |
| Précision :              | 0,5 m/s + 3 % MW   |
| Stabilité à long terme : | ± 0,5 % Vf par an  |
| Reproductibilité :       | ± 1,0 % Vf   |
| Temps de démarrage :     | < 2 min  |
| Temps de réponse :       | < 5 s  |
| Pontage au démarrage :   | 20 m/s pour 60 s<br>(après application de la tension d'alimentation)                 |

### GÉNÉRALITÉS

|                                |   |
|--------------------------------|---|
| Protocole de bus :             | Modbus (mode RTU),<br>plage d'adresses réglable 0... <b>247</b>   |
| Filtrage des signaux :         | valeurs 0...30  |
| Affichage d'état à LED :       | <b>LED verte</b> [ok]<br>recevoir un protocole sans erreur<br><b>LED rouge</b> [err.]<br>protocole ou somme de contrôle erronés                               |
| Boîtier :                      | matière PC / ABS (UL94-V0), couleur gris clair,<br>largeur 36 mm (2TE) pour un rail porteur de 35 mm, env. 90 x 36 x 58 mm (HxIxP)                            |
| Sonde/capteur :                | matière polyamide (PA6), couleur blanc (support de capteur bleu), protection anti-torsion,<br>Ø 12 mm, EL = env. 20 - 155 mm, v <sub>max</sub> = 20 m/s [air] |
| Câble de capteur :             | PVC LiYY, 3 fils, KL = env. 2,4 m   |
| Raccordement électrique :      | 0,14 - 2,5 mm <sup>2</sup> , par borne à vis  |
| Raccordement process :         | avec bride de montage y compris le joint (compris dans la livraison)  |
| Température ambiante :         | stockage -20...+50 °C ; fonctionnement 0...+50 °C   |
| Température moyenne :          | 0...+70 °C  |
| Humidité de l'air admissible : | <98 % h.r., air non pollué sans condensation  |
| Classe de protection :         | III (selon EN 60730)  |
| Indice de protection :         | <b>IP 30</b> (selon EN 60529) Boîtier<br><b>IP 20</b> (selon EN 60529) Sonde  |
| Normes :                       | conformité CE selon directive « CEM » 2014 / 30 / EU, selon EN 61326-1, selon EN 61326-2-3  |

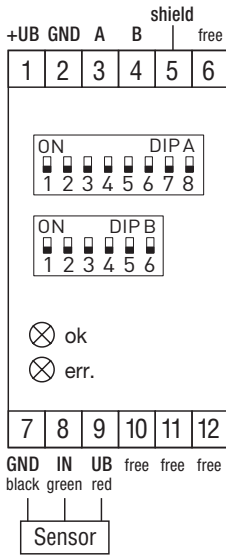
### RHEASGARD® KHSSFV-Modbus

Capteur de débit d'air sur profilés chapeau pour montage en gaine resp. convertisseur de mesure pour vitesse d'écoulement et débit volumique, *Deluxe*

| Type / WG01          | Plages de mesure        | Sortie          | Référence                    |
|----------------------|-------------------------|-----------------|------------------------------|
|                      | Vitesse<br>d'écoulement | Débit volumique |                              |
| <b>KHSSFV-Modbus</b> |                         |                 |                              |
| KHSSFV-Modbus        | 0,1...20 m/s            | 0..200.000 m³/h | Modbus<br>1701-5216-0302-000 |

## F Montage et mise en service

Schéma de raccordement **KHSSFV-Modbus**



### Remarque :

Pour le réglage des commutateurs DIP, retirer le couvercle du boîtier.

## FONCTIONNEMENT

La sonde livrée avec le capteur électronique est reliée de manière fixe au boîtier à profilés chapeau par un câble de raccordement (KL = env. 2,4 m) (voir également le schéma de raccordement).

Le convertisseur de mesure détecte la vitesse de l'air (0,1...20 m/s) sur le capteur. Ces données de mesure servent de base pour le calcul du débit volumique en interne. Les deux paramètres peuvent être interrogés par la gestion technique de bâtiment via Modbus.

Le pontage au démarrage intégré garantit un démarrage sans problème (par ex. du ventilateur) et évite ainsi les messages d'erreur involontaires (gestion technique de bâtiment).

## PONTAGE AU DÉMARRAGE

Il existe des cas d'application où les moteurs de ventilateurs et les appareils de mesure sont déconnectés et reconnectés. Lors de la mise en marche, les ventilateurs ont besoin de quelques secondes pour établir un débit. Pendant ce temps de démarrage, la gestion technique de bâtiment pourrait se mettre en défaut (absence de débit).

C'est la raison pour laquelle un pontage au démarrage de **60 s** est programmé de manière fixe. Après la mise en marche de la tension d'alimentation, un débit de **20 m/s** est émis pendant ce temps de démarrage. Après écoulement du temps de démarrage, l'appareil passe en mode de mesure normal.

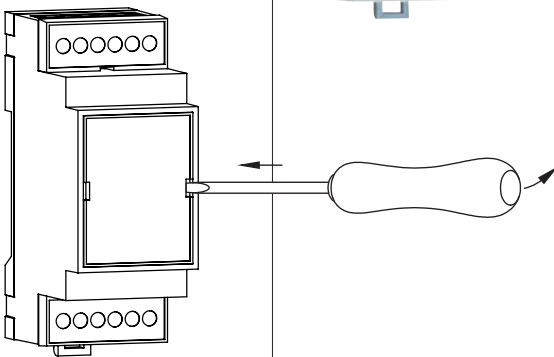
Boîtier



Sonde



Boîtier à profilés chapeau



Pour ouvrir le boîtier, placer un tournevis (2,0) au centre de la rainure et pousser vers le bas. Tirer le couvercle vers l'avant et le maintenir.

## F Montage et mise en service

### Consignes de montage

L'installation doit être effectuée en conformité avec les réglementations et les normes en vigueur pour le lieu de mesure (par ex. règles de soudage, etc.). Sont notamment à considérer :

- Mesure technique de températures selon VDE / VDI, directives, ordonnances sur les instruments de mesure pour la mesure de températures
- Les directives « CEM », celles-ci sont à respecter
- L'installation en parallèle avec des câbles sous tension doit être évitée à tout prix
- Il est conseillé d'utiliser des câbles blindés ; le blindage doit être connecté d'un côté au DDC / API
- La longueur de câble entre la sonde et la gestion technique de bâtiment ne doit pas dépasser 100 m
- L'inversion de la polarité des connexions peut endommager l'appareil et/ou d'autres appareils sur le faisceau de câbles

L'installation doit être conforme aux paramètres techniques disponibles et aux conditions réelles d'utilisation, en particulier :

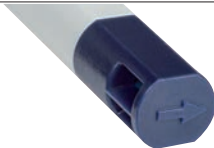
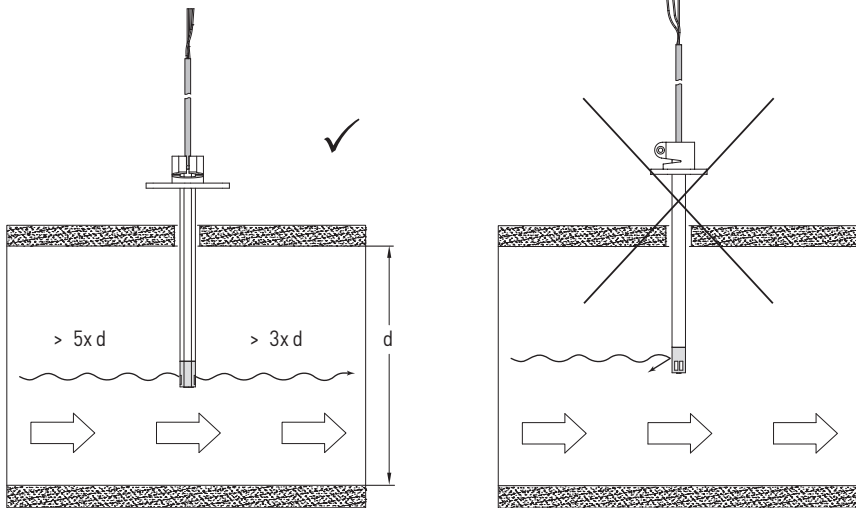
- Plage de mesure
- Pression maximale admissible, vitesse d'écoulement
- Indice et classe de protection
- Longueur totale, dimensions des tuyaux
- Éviter les oscillations, vibrations, chocs (< 0,5 g)
- Ne convient que pour de l'air non pollué, sans risque de condensation, sans surpression ni dépression !
- Enlever les impuretés uniquement avec de l'air !
- Respecter la voie d'entrée de **5x d** avant et la voie de sortie de **3x d** !
- La position de montage dépend du sens, **respecter le marquage !**

### Attention !

**Il faut impérativement tenir compte des limites de sollicitation mécaniques et thermiques des tubes de protection selon DIN 43763 et/ou selon les standards spécifiques de S+S !**

Schéma de montage

KHSSFV-Modbus



### Instructions de montage :

Le capteur fonctionne de manière unidirectionnelle.  
Observer les marquages relatifs au sens du flux !

## ADRESSE DU BUS

| Adresse du bus<br>(code binaire, valance réglable de 1 à 247) |       |       |       |       |       |       |       |
|---|-------|-------|-------|-------|-------|-------|-------|
| DIP 1   | DIP 2 | DIP 3 | DIP 4 | DIP 5 | DIP 6 | DIP 7 | DIP 8 |
| 128   | 64    | 32    | 16    | 8     | 4     | 2     | 1     |
| ON  | ON    | OFF   | OFF   | OFF   | OFF   | OFF   | ON    |
| L'exemple montre 128 + 64 + 1 = 193 comme adresse Modbus      |       |       |       |       |       |       |       |

**MODBUS**  
Interrupteur DIP [A]

L'adresse de l'appareil dans une plage de **1 à 247** (format binaire) est réglée via l'interrupteur DIP [A].  
Position interrupteur 1 à 8 – voir tableau au verso !

L'adresse 0 est réservée pour des messages de broadcast, les adresses dépassant 247 ne doivent pas être occupées et sont ignorées par l'appareil. Les interrupteurs DIP sont codés en binaire avec les valances suivantes :

|                  |             |  |
|------------------|-------------|--|
| DIP 1 = 128..... | DIP 1 = ON  |  |
| DIP 2 = 64.....  | DIP 2 = ON  |  |
| DIP 3 = 32.....  | DIP 3 = OFF |  |
| DIP 4 = 16.....  | DIP 4 = OFF |  |
| DIP 5 = 8.....   | DIP 5 = OFF |  |
| DIP 6 = 4.....   | DIP 6 = OFF |  |
| DIP 7 = 2.....   | DIP 7 = OFF |  |
| DIP 8 = 1.....   | DIP 8 = ON  | suit l'adresse Modbus 128 + 64 + 1 = 193 |

## PARAMÈTRES DU BUS

| Taux de transfert<br>(réglable) | DIP 1 | DIP 2 |
|---------------------------------|-------|-------|
| 9600 Baud                       | ON    | OFF   |
| 19200 Baud                      | ON    | ON    |
| 38400 Baud                      | OFF   | ON    |
| réservé                         | OFF   | OFF   |

**MODBUS**  
Interrupteur DIP [B]

| Parité<br>(réglable) | DIP 3 | Protection par parité<br>(on/off)       | DIP 4 | 8N1-Modus<br>(on/off) | DIP 5 | Terminaison de bus<br>(on/off) | DIP 6 |
|----------------------|-------|---|-------|-----------------------|-------|--------------------------------|-------|
| EVEN<br>(pair)       | ON    | actif<br>(1 bit stop)                   | ON    | actif                 | ON    | actif                          | ON    |
| ODD<br>(impair)      | OFF   | inactif (pas de parité)<br>(2 bit stop) | OFF   | inactif (default)     | OFF   | inactif                        | OFF   |

Le **taux de Baud** (vitesse de transfert) est réglé via les pos. 1 et 2 de l'interrupteur DIP [B].  
On peut régler 9600 Baud, 19200 Baud ou 38400 Baud – voir tableau !

La **parité** est réglée via la pos. 3 de l'interrupteur DIP [B].  
On peut régler **EVEN (paire)** ou **ODD (impaire)** – voir tableau !

La **protection par parité** (sécurité par parité) est activée via la pos. 4 de l'interrupteur DIP [B].  
On peut régler une correction d'erreur (sécurisation par parité) **active (1 bit d'arrêt)** ou **inactive (2 bits d'arrêt)**,  
c.-à.-d. aucune sécurisation par parité – voir tableau !

Le **mode 8N1** est activé via la pos. 5 de l'interrupteur DIP [B].  
Le fonctionnement de la pos. 3 (parité) et de la pos. 4 (protection par parité) de l'interrupteur DIP [B] est ainsi désactivé.  
8N1 est réglable en mode **actif** ou **inactif (par défaut)** – voir tableau !

La **terminaison du bus** est activée par la pos. 6 de l'interrupteur DIP [B].  
On peut régler **actif** (résistance de terminaison de bus de 120 Ohm) ou **inactive** (pas de terminaison de bus) – voir tableau !

## AFFICHAGE DE COMMUNICATION

La communication est signalée par deux voyants DEL. Les télégrammes dont la réception est bonne sont signalés indépendamment de l'adresse de l'appareil par l'allumage du voyant vert. Les télégrammes erronés ou les télégrammes d'exception Modbus déclenchés sont représentés par l'allumage du voyant rouge.

## DIAGNOSTIC

La fonction de diagnostic de défauts est intégrée

## TÉLÉGRAMMES

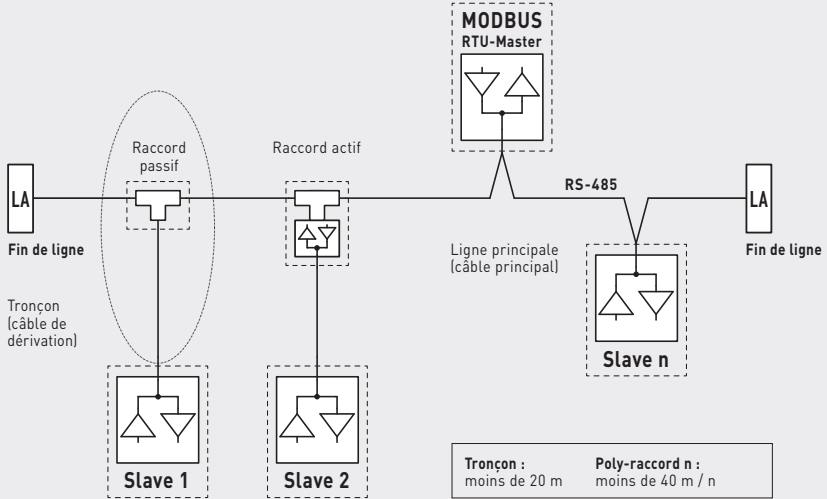
### Function 04 Read Input Register

| Registre | Paramètre       |                    | Data Type     | Value    | Range   |
|----------|-----------------|--------------------|---------------|----------|---|
| 0003     | Débit           | Balayage 4 s       | Signed 16 Bit | 0..200   | 0.0...20.0 m/s  |
| 0004     | Débit           | Filtrage max. 32 s | Signed 16 Bit | 0..200   | 0.0...20.0 m/s  |
| 0008     | Débit volumique | Balayage 4 s       | Signed 16 Bit | 0..30000 | 0...30000   |
| 0009     | Débit volumique | Filtrage max. 32 s | Signed 16 Bit | 0..30000 | 0...30000   |
| 0010     | Débit volumique | Unité              | Signed 16 Bit | 0..5     | 0 = m <sup>3</sup> / h<br>1 = m <sup>3</sup> / min<br>2 = m <sup>3</sup> / s<br>3 = l / h<br>4 = l / min<br>5 = l / s |

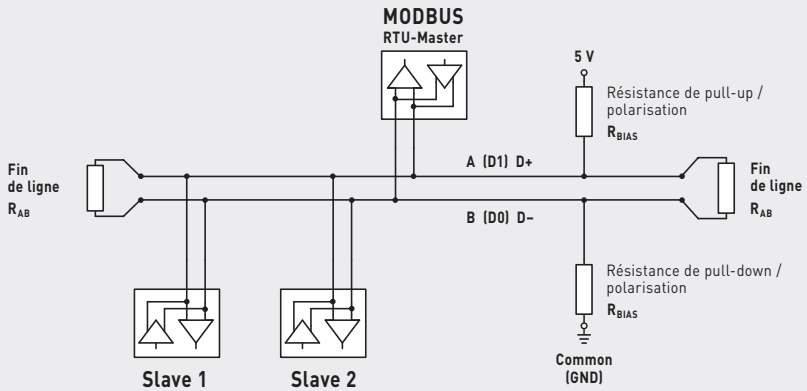
### Function 06 Write Single Register & Function 16 Write Multiple Register

| Registre | Paramètre                           | Data Type     | Value      | default |   |
|----------|-------------------------------------|---------------|------------|---------|---|
| 0002     | Unité du débit volumique            | Signed 16 Bit | 0..5       | 0       | 0 = m <sup>3</sup> / h<br>1 = m <sup>3</sup> / min<br>2 = m <sup>3</sup> / s<br>3 = l / h<br>4 = l / min<br>5 = l / s |
| 0004     | Offset numérique débit              | Signed 16 Bit | -50...50   | 0       | -5.0...5.0 m/s  |
| 0009     | Section de canal en cm <sup>2</sup> | Signed 16 Bit | 10...30000 | 10000   | 10 cm <sup>2</sup> ...30000 cm <sup>2</sup>   |
| 0015     | Définir le point zéro (0 m/s)       | Signed 16 Bit | 0..1       | 0       | 0 = inactif<br>1 = définir / activer<br>(la valeur revient ensuite automatiquement à 0)                               |

Structure générale du bus



Topologie du bus avec résistances de charge et polarisation



Les résistances de charges ne doivent être placées qu'aux extrémités de la ligne de bus.  
 Dans les réseaux sans repeater, un maximum de 2 terminaisons de ligne est autorisé.  
 La terminaison de ligne peut être activée sur l'appareil via le DIP 6. Les résistances de polarisation pour la définition du niveau du bus au repos sont généralement activées au maître Modbus / repeater.

Le nombre maximum de correspondants par segment Modbus est de 32 appareils.  
 Pour des grands nombres de correspondants, le bus doit être réparti en plusieurs segments par l'intermédiaire de repeaters.  
 L'adresse des correspondants peut être fixée de 1 à 247.

Pour la ligne de bus, on peut utiliser un câble avec ligne de données / alimentation tension câblées par paire et treillis de blindage en cuivre. La capacité linéique de la ligne doit rester inférieure à 100 pF/m (p.ex. ligne Profibus).

## **F** Généralités

- Cet appareil ne doit être utilisé que dans un air non pollué, sans risque de condensation, sans risque de surpression ou dépression sur l'élément sensible.
- Il faut éviter la présence de poussières et d'impuretés, puisqu'elles altèrent le résultat de mesure.  
De faibles quantités d'impuretés et de poussières déposées peuvent être éliminées par soufflage à l'air comprimé.
- En cas de salissures, il est conseillé de procéder à un nettoyage à l'usine et de l'étalonner à nouveau.
- En aucun cas, le capteur ne doit entrer en contact avec des produits chimiques ou d'autres détergents.
- Le capteur chimique est d'un matériel d'usage. La durée de vie du capteur dépend du type et de la concentration des gaz nocifs.
- Si plusieurs sondes sont connectées à une seule source d'alimentation en courant alternatif 24 V, il faut respecter la polarisation, car sinon la source de tension alternative peut être mise en court-circuit.
- Les sorties sont protégées contre les courts-circuits.  
L'application d'une surtension ou l'application de la tension d'alimentation à la sortie causera la destruction de l'appareil.
- Nous déclinons toute garantie dans le cas où l'appareil serait utilisé en dehors de la plage des spécifications.

**Seules les CGV de la société S+S, les « Conditions générales de livraison du ZVEI pour produits et prestations de l'industrie électronique » ainsi que la clause complémentaire « Réserve de propriété étendue » s'appliquent à toutes les relations commerciales entre la société S+S et ses clients.**

Il convient en outre de respecter les points suivants :

- Avant de procéder à toute installation et à la mise en service, veuillez lire attentivement la présente notice et toutes les consignes qui y sont précisées !
- Les raccordements électriques doivent être exécutés HORS TENSION. Ne branchez l'appareil que sur un réseau de très basse tension de sécurité.  
Pour éviter des endommagements / erreurs sur l'appareil (par ex. dus à une induction de tension parasite), il est conseillé d'utiliser des câbles blindés, ne pas poser les câbles de sondes en parallèle avec des câbles de puissance, les directives CEM sont à respecter.
- Cet appareil ne doit être utilisé que pour l'usage qui est indiqué en respectant les règles de sécurité correspondantes de la VDE, des Länders, de leurs organes de surveillance, du TÜV et des entreprises d'approvisionnement en énergie locales.  
L'acheteur doit respecter les dispositions relatives à la construction et à la sécurité et doit éviter toutes sortes de risques.
- Nous déclinons toute responsabilité ou garantie pour les défauts et dommages résultant d'une utilisation inappropriée de cet appareil.
- Nous déclinons toute responsabilité ou garantie au titre de tout dommage consécutif provoqué par des erreurs commises sur cet appareil.
- L'installation et la mise en service des appareils doit être effectuée uniquement par du personnel qualifié.
- Seules les données techniques et les conditions de raccordement indiquées sur la notice d'instruction accompagnant l'appareil sont applicables, des différences par rapport à la présentation dans le catalogue ne sont pas mentionnées explicitement et sont possibles suite au progrès technique et à l'amélioration continue de nos produits.
- En cas de modifications des appareils par l'utilisateur, tous droits de garantie ne seront pas reconnus.
- Cet appareil ne doit pas être utilisé à proximité des sources de chaleur (par ex. radiateurs) ou de leurs flux de chaleur, il faut impérativement éviter un ensoleillement direct ou un rayonnement thermique provenant de sources similaires (lampes très puissantes, projecteurs à halogène).
- L'utilisation de l'appareil à proximité d'appareils qui ne sont pas conformes aux directives « CEM » pourra nuire à son mode de fonctionnement.
- Cet appareil ne devra pas être utilisé à des fins de surveillance qui visent à la protection des personnes contre les dangers ou les blessures ni comme interrupteur d'arrêt d'urgence sur des installations ou des machines ni pour des fonctions relatives à la sécurité comparables.
- Il est possible que les dimensions du boîtier et des accessoires du boîtier divergent légèrement des indications données dans cette notice.
- Il est interdit de modifier la présente documentation.
- En cas de réclamation, les appareils ne sont repris que dans leur emballage d'origine et si tous les éléments de l'appareil sont complets.

### **Consignes de mise en service :**

Cet appareil a été étalonné, ajusté et testé dans des conditions normalisées. En cas de fonctionnement dans des conditions différentes, nous recommandons un premier réglage manuel sur site lors de la mise en service et à intervalles réguliers par la suite.

**La mise en service ne doit être effectuée que par du personnel qualifié ! Avant de procéder à l'installation et à la mise en service, veuillez lire attentivement la présente notice et toutes les consignes qui y sont précisées !**

Электронный, каналный датчик воздушного потока для установки на монтажную рейку **RHEASGARD® KHSSFV-Modbus** с возможностью подключения к шине Modbus, корпусом для монтажа в распределительных устройствах или электрощкафах с монтажной рейкой 35 мм, внешним зондом потока, включ. присоединительный фланец, для измерения скорости потока (0,1...20 м/с). Через шину Modbus можно считывать следующие величины: скорость потока и объемный расход (расчетный).

Датчик потока можно использовать для контроля или управления воздушными потоками в каналах, у вентиляторов и исполнительных клапанов, для контроля увлажнителей и электрических нагревательных элементов в зависимости от потока согласно DIN 57100, часть 420 или для применения совместно с устройствами с прямым цифровым управлением (ПЦУ).

Инновационный датчик Modbus оснащен интерфейсом RS485 с гальванической развязкой, подключаемым концевым сопротивлением шины, DIP-переключателями для настройки параметров и адреса шины в обесточенном состоянии, светодиодами для индикации состояния телеграмм. Датчик откалиброван на заводе.

**ТЕХНИЧЕСКИЕ ДАННЫЕ**

|                      |  |
|----------------------|--|
| Напряжение питания:  | 24 В перем. / пост. тока (±10 %)                 |
| Потребляемый ток:    | прибл. 4 В·А                                     |
| Измеряемые величины: | скорость потока [м/с],<br>объемный расход [м³/ч] |

**ПОТОК ВОЗДУХА**

|                              |   |
|------------------------------|---|
| Чувств. элемент:             | калориметрический, с температурной компенсацией, защитой от повреждения |
| Диапазон измерения:          | 0,1...20 м/с  |
| Точность:                    | 0,5 м/с + 3 % от изм. знач.   |
| Долговр. стабильность:       | ±0,5 % верх. пред. знач. в год  |
| Воспроизводимость:           | ±1,0 % верх. пред. знач.  |
| Время выхода на раб. режим:  | < 2 мин   |
| Время срабатывания:          | < 5 с   |
| Блокир. срабатыв. при пуске: | 20 м/с в течение 60 с (после подачи электропитания)                     |

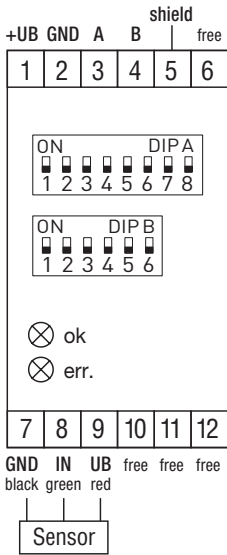
**ОБЩИЕ СВЕДЕНИЯ**

|  |   |
|--|---|
| Протокол шины:                             | Modbus (RTU), диапазон адресов 0...247, с возможностью настройки  |
| Фильтрация сигналов:                       | 0...30  |
| Светодиодный индикатор рабочего состояния: | <b>зеленый светодиод</b> [ok]<br>протокол получен без ошибок<br><b>красный светодиод</b> [err.]<br>ошибка протокола или контрольной суммы   |
| Корпус:                                    | поликарбонат (PC) / акрилонитрил-бутадиенстирол (ABS) (UL94-V0), цвет светло-серый, ширина 36 мм (2TE) для монтажной рейки 35 мм, прибл. 90 × 36 × 58 мм (В × Ш × Г)                        |
| Зонд/датчик:                               | полиамид (PA6), цвет белый (держатель чувствительного элемента синий), с защитой от проворачивания, Ø 12 мм, установочная длина (EL) = прибл. 20–155 мм, v <sub>max</sub> = 20 м/с (воздух) |
| Кабель датчика:                            | ПВХ LiYY, 3-жильный, длина кабеля (KL) = прибл. 2,4 м   |
| Электр. подключение:                       | 0,14–2,5 мм², с помощью винтовых зажимов  |
| Монтаж/подключение:                        | при помощи присоединительного фланца с уплотнением (содержится в комплекте поставки)  |
| Темпер. окруж. среды:                      | хранение: –20...+50 °С; эксплуатация 0...+50 °С   |
| Температура среды:                         | 0...+70 °С  |
| Доп. влажность воздуха:                    | <98 % отн. вл., без конденсата, без вредных веществ   |
| Класс защиты:                              | III (согласно EN 60730)   |
| Степень защиты:                            | <b>IP30</b> (согласно EN 60529) корпус<br><b>IP20</b> (согласно EN 60529) зонд  |
| Нормы:                                     | соответствие нормам ЕС, согласно директиве 2014 / 30 / EU «Электромагнитная совместимость», EN 61326-1, EN 61326-2-3  |

**RHEASGARD® KHSSFV-Modbus** Канальный датчик воздушного потока или измерительный преобразователь для установки на монтажную рейку и измерения скорости потока и объемного расхода, *Deluxe*

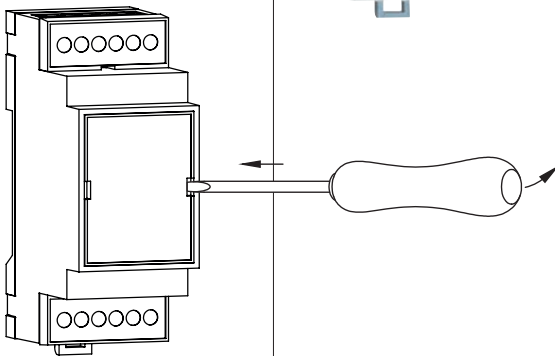
| Тип / WGO1           | Диапазоны измерения | Выход            | Арт. №                    |
|----------------------|---------------------|------------------|---------------------------|
|                      | Скорость потока     | Объемный расход  |                           |
| <b>KHSSFV-Modbus</b> |                     |                  |                           |
| KHSSFV-Modbus        | 0,1...20 м/с        | 0...200.000 м³/ч | Modbus 1701-5216-0302-000 |

Схема соединения **KHSSFV-Modbus**



**Примечание:**  
Для настройки DIP-переключателя необходимо снять крышку корпуса.

Корпус для установки на монтажную рейку



Для открывания корпуса вставить отвертку (2,0) в паз посередине и надавить вниз. Потянуть крышку вперед и держать.

**ПРИНЦИП РАБОТЫ**

Входящий в комплект зонд с электронным датчиком жестко соединяется с корпусом для установки на монтажную рейку при помощи соединительного кабеля (длина кабеля прилб. 2,4 м) (см. также схему соединения).

Измерительный преобразователь определяет скорость воздуха (0,1..20 м/с) возле датчика. На основании этих данных рассчитывается объемный расход. Обе величины могут считываться АСУЗ при помощи Modbus.

Интегрированная функция блокировки срабатывания при пуске гарантирует беспрблемный пуск (например, вентилятора) и предотвращает нежелательные сообщения о неисправности (АСУЗ).

**БЛОКИРОВКА СРАБАТЫВАНИЯ ПРИ ПУСКЕ**

Есть случаи применения, в которых двигатели вентиляторов и измерительные приборы включаются и выключаются. При включении вентиляторам нужно несколько секунд для создания потока. Во время такого запуска АСУЗ может переключиться в режим неисправности (нет потока воздуха).

По этой причине запрограммирована блокировка срабатывания при пуске длительностью **60 с**. После включения электропитания во время пуска показывается поток **20 м/с**. По истечении времени пуска прибор переходит в нормальный режим измерения.



**Указания по монтажу**

Монтаж должен выполняться с учетом соответствующих, действующих в месте измерения предписаний и стандартов (например, инструкции для сварочных работ). В особенности следует принимать во внимание:

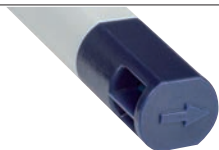
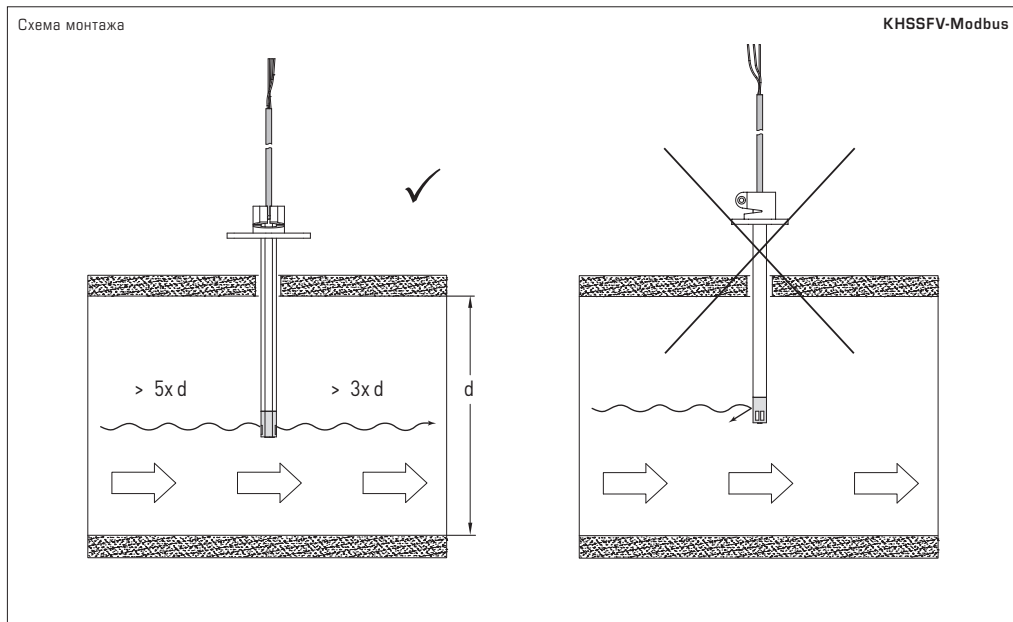
- указания VDE / VDI (Союз немецких электротехников / Союз немецких инженеров) к техническим измерениям температуры, директивы по устройствам измерения температуры;
- соблюдать директивы по электромагнитной совместимости;
- непременно избегать параллельной прокладки токоведущих линий;
- рекомендуется применять экранированную проводку; при этом монтировать экран с одной стороны к ПЦУ / ПЛК;
- длина линии между датчиком и АСУЗ не должна превышать 100 м;
- подключение с неправильной полярностью может привести к повреждению прибора и/или других устройств в цепи линии.

Монтаж следует выполнять с учетом соответствия прилагаемых технических параметров измерительного прибора реальным условиям эксплуатации, в особенности:

- диапазон измерения;
- максимально допустимое давление и скорость потока;
- степень и класс защиты;
- установочная длина, размер трубки;
- допустимые колебания, вибрации, удары (< 0,5 г).
- Пригоден только для работы в воздухе без конденсата и вредных веществ без повышенного или пониженного давления!
- Удалять загрязнения только с помощью воздуха!
- Соблюдать минимальную длину подводящего участка  $5 \times d$  и выпускного участка  $3 \times d$ !
- Монтажное положение зависит от направления, **соблюдать обозначение!**

**Внимание!**

**В обязательном порядке учитывать предельные допустимые механические и термические нагрузки для защитных трубок согласно DIN 43763 или специальным стандартам S+S!**



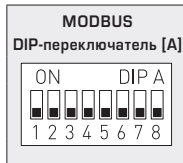
**Указание по монтажу:**

датчик работает только в одном направлении.  
Соблюдать обозначение направления потока!

## АДРЕС ШИНЫ

| Адрес шины<br>(двоичный, настраиваемая значимость от 1 до 247) |       |       |       |       |       |       |       |
|--|-------|-------|-------|-------|-------|-------|-------|
| DIP 1  | DIP 2 | DIP 3 | DIP 4 | DIP 5 | DIP 6 | DIP 7 | DIP 8 |
| 128  | 64    | 32    | 16    | 8     | 4     | 2     | 1     |
| ON   | ON    | OFF   | OFF   | OFF   | OFF   | OFF   | ON    |

Данный пример показывает, что  $128 + 64 + 1 = 193$  — это адрес шины Modbus.



Адрес прибора в диапазоне от 1 до 247 (двоичный формат) настраивается с помощью DIP-переключателя [A]. Положение переключателей, поз. от 1 до 8 — см. таблицу на обратной стороне!

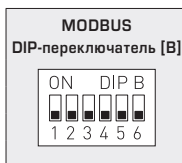
Адрес 0 зарезервирован для сообщений сети; запрещается определять адреса больше 247; прибор будет игнорировать их. DIP-переключатели имеют двоичное кодирование со следующей значимостью:

DIP 1 = 128 ..... DIP 1 = ON  
 DIP 2 = 64 ..... DIP 2 = ON  
 DIP 3 = 32 ..... DIP 3 = OFF  
 DIP 4 = 16 ..... DIP 4 = OFF  
 DIP 5 = 8 ..... DIP 5 = OFF  
 DIP 6 = 4 ..... DIP 6 = OFF  
 DIP 7 = 2 ..... DIP 7 = OFF  
 DIP 8 = 1 ..... DIP 8 = ON

следует за адресом Modbus  $128 + 64 + 1 = 193$

## ПАРАМЕТРЫ ШИНЫ

| Скорость передачи<br>(настраиваемая) | DIP 1 | DIP 2 |
|--------------------------------------|-------|-------|
| 9600 бод                             | ON    | OFF   |
| 19200 бод                            | ON    | ON    |
| 38400 бод                            | OFF   | ON    |
| зарезервировано                      | OFF   | OFF   |



| Чётность<br>(настраиваемая) | DIP 3 | Контроль чётности<br>(вкл./выкл.)              | DIP 4 | 8N1-Modus<br>(вкл./выкл.) | DIP 5 | Оконечная нагрузка<br>шины (вкл./выкл.) | DIP 6 |
|-----------------------------|-------|--|-------|---------------------------|-------|---|-------|
| EVEN<br>(чётные)            | ON    | активный<br>(1 стоповый бит)                   | ON    | активный                  | ON    | активный                                | ON    |
| ODD<br>(нечётные)           | OFF   | неактивный (без чётности)<br>(2 стоповых бита) | OFF   | неактивный<br>(default)   | OFF   | неактивный                              | OFF   |

Скорость передачи данных (в бодах) настраивается с помощью поз. 1 и 2 DIP-переключателя [B]. Можно настроить 9600 бод, 19 200 бод или 38 400 бод — см. таблицу!

Чётность настраивается с помощью поз. 3 DIP-переключателя [B]. Можно настроить EVEN (чётные) или ODD (нечётные) — см. таблицу!

Контроль чётности включается с помощью поз. 4 DIP-переключателя [B]. Можно настроить: контроль чётности — активный (1 стоповый бит) или неактивный (2 стоповых бита), т. е. контроль чётности отсутствует — см. таблицу!

Режим 8N1 включается с помощью поз. 5 DIP-переключателя [B]. При этом функции поз. 3 (чётность) и поз. 4 (контроль чётности) DIP-переключателя [B] становятся неактивными. Можно настроить: режим 8N1 активный или неактивный (по умолчанию) — см. таблицу!

Оконечная нагрузка шины включается с помощью поз. 6 DIP-переключателя [B]. Можно настроить: активная (нагрузочный резистор шины 120 Ом) или неактивная (без оконечной нагрузки шины) — см. таблицу!

## ИНДИКАЦИЯ СОСТОЯНИЯ СВЯЗИ

Индикация состояния связи осуществляется с помощью 2 светодиодных индикаторов. Индикация успешного получения телеграммы производится путем загорания зеленого индикатора независимо от адреса прибора. Индикация телеграмм с ошибками или вызванных исключительных телеграмм Modbus производится путем загорания красного индикатора.

## ДИАГНОСТИКА

Функция диагностики неисправностей встроена

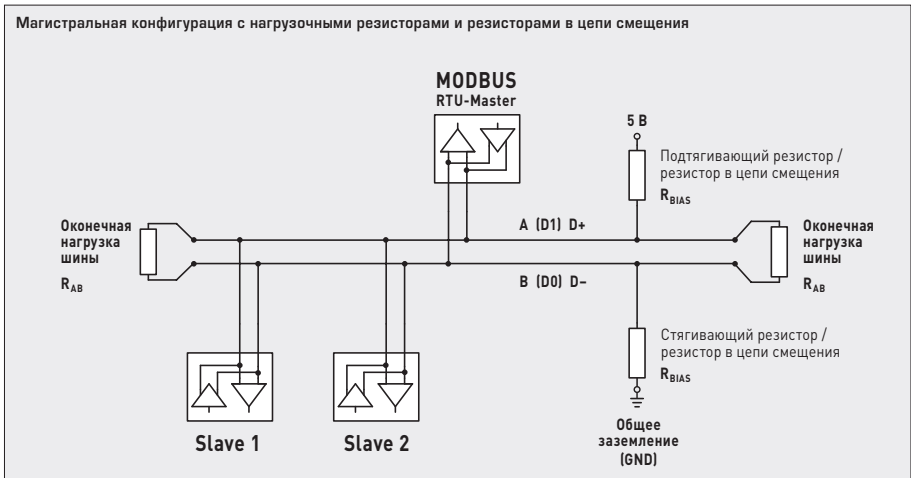
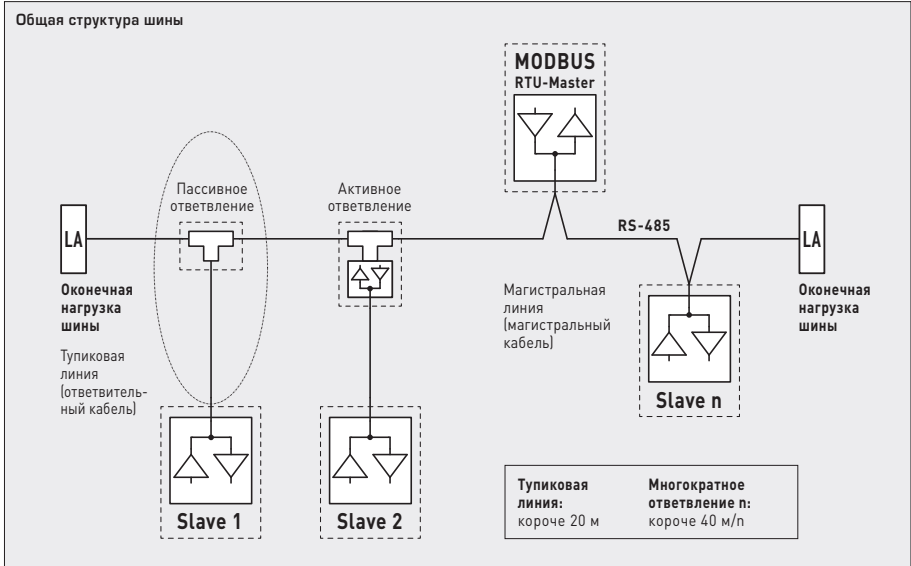
## ТЕЛЕГРАММЫ

### Функция 04 – Чтение регистров ввода (Read Input Register)

| Регистр | Параметр        |                       | Тип данных       | Значение | Диапазон   |
|---------|-----------------|-----------------------|------------------|----------|--|
| 0003    | Поток           | Считывание 4 с        | Со знаком 16 бит | 0..200   | 0.0...20.0 м/с   |
| 0004    | Поток           | Фильтрация макс. 32 с | Со знаком 16 бит | 0..200   | 0.0...20.0 м/с   |
| 0008    | Объемный расход | Считывание 4 с        | Со знаком 16 бит | 0..30000 | 0...30000  |
| 0009    | Объемный расход | Фильтрация макс. 32 с | Со знаком 16 бит | 0..30000 | 0...30000  |
| 0010    | Объемный расход | Единица               | Со знаком 16 бит | 0..5     | 0 = м <sup>3</sup> /ч<br>1 = м <sup>3</sup> /мин<br>2 = м <sup>3</sup> /с<br>3 = л/ч<br>4 = л/мин<br>5 = л/с |

### Function 06 Write Single Register & Function 16 Write Multiple Register

| Регистр | Параметр                                    | Тип данных       | Значение   | default |  |
|---------|---|------------------|------------|---------|--|
| 0002    | Единица объемного расхода                   | Со знаком 16 бит | 0..5       | 0       | 0 = м <sup>3</sup> /ч<br>1 = м <sup>3</sup> /мин<br>2 = м <sup>3</sup> /с<br>3 = л/ч<br>4 = л/мин<br>5 = л/с |
| 0004    | Цифровое смещение значения потока           | Со знаком 16 бит | -50...50   | 0       | -5.0...5.0 м/с   |
| 0009    | Поперечное сечение канала в см <sup>2</sup> | Со знаком 16 бит | 10...30000 | 10000   | 10 см <sup>2</sup> ...30000 см <sup>2</sup>  |
| 0015    | Установка нулевой точки (0 м/с)             | Со знаком 16 бит | 0..1       | 0       | 0 = неактивная<br>1 = установить/активировать (после этого значение автоматически снова становится 0)        |



Нагрузочные резисторы должны устанавливаться только на концах шины.

В сетях без повторителей разрешается использовать не больше двух оконечных нагрузок шины.

С помощью DIP-переключателя B можно активировать оконечную нагрузку шины на приборе. Резисторы в цепи смещения для определения уровня шины в состоянии покоя обычно активируются на главном устройстве Modbus/повторителе.

Максимальное количество абонентов на один сегмент Modbus составляет 32 прибора.

В случае большего количества абонентов следует разделить шину с помощью повторителей на несколько сегментов.

Адреса абонентов можно настраивать от 1 до 247.

Для линии шины следует использовать кабель с парной скруткой/электропитанием и медным экраном.

Емкость линии на единицу длины должна составлять при этом меньше 100 пФ/м (напр., линия Profibus).

- Данный прибор допускается применять только в воздухе без конденсата и вредных веществ, при отсутствии пониженного или повышенного давления вблизи чувствительного элемента.
- Пыль и загрязнение могут искажать результаты измерения, поэтому их следует избегать. Незначительные загрязнения и отложения пыли могут быть устранены потоком сжатого воздуха.
- В случае загрязнения мы рекомендуем очистку и перекалибровку в заводских условиях.
- Категорически недопустим контакт чувствительного элемента с химическими реактивами и чистящими/моющими средствами.
- Химический чувствительный элемент является расходным материалом.
- Долговечность чувствительного элемента зависит от типа и концентрации вредных газов.
- При подключении нескольких датчиков к общему источнику напряжения 24 В переменного тока следует учитывать полярность; в противном случае возможно короткое замыкание источника переменного напряжения.
- Выходы защищены от короткого замыкания, приложение чрезмерно высокого напряжения (или питающего напряжения к выходу) выводит прибор из строя.
- При эксплуатации прибора вне рабочего диапазона, указанного в спецификации, гарантийные претензии теряют силу.

**В качестве Общих Коммерческих Условий имеют силу исключительно наши Условия, а также действительные «Общие условия поставки продукции и услуг для электрической промышленности» (ZVEI) включая дополнительную статью «Расширенное сохранение прав собственности».**

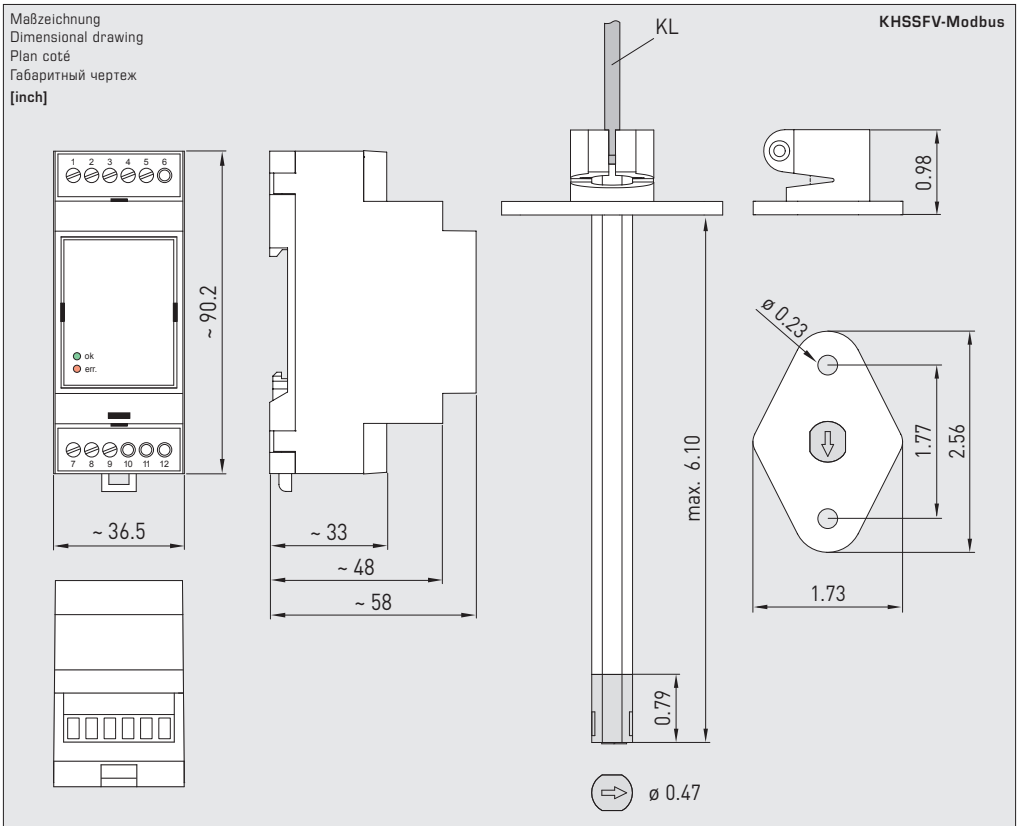
Помимо этого, следует учитывать следующие положения:

- Перед установкой и вводом в эксплуатацию следует прочитать данное руководство; должны быть учтены все приведенные в нем указания!
- Подключение прибора должно осуществляться исключительно к безопасно малому напряжению и в обесточенном состоянии. Во избежание повреждений и отказов (например, вследствие наводок) следует использовать экранированную проводку, избегать параллельной прокладки токоведущих линий и учитывать предписания по электромагнитной совместимости.
- Данный прибор следует применять только по прямому назначению, учитывая при этом соответствующие предписания VDE (союза немецких электротехников), требования, действующие в Вашей стране, инструкции органов технического надзора и местных органов энергоснабжения. Надлежит придерживаться требований строительных норм и правил, а также техники безопасности и избегать угроз безопасности любого рода.
- Мы не несем ответственности за ущерб и повреждения, возникающие вследствие неправильного применения наших устройств.
- Ущерб, возникший вследствие неправильной работы прибора, не подлежит устранению по гарантии.
- Монтаж и ввод в эксплуатацию должны осуществляться только специалистами.
- Действительны исключительно технические данные и условия подключения, приведенные в поставляемых с приборами руководствах по монтажу и эксплуатации. Отклонения от представленных в каталоге характеристик дополнительно не указываются, несмотря на их возможность в силу технического прогресса и постоянного совершенствования нашей продукции.
- В случае модификации приборов потребителем гарантийные обязательства теряют силу.
- Не разрешается использование прибора в непосредственной близости от источников тепла (например, радиаторов отопления) или создаваемых ими тепловых потоков; следует в обязательном порядке избегать попадания прямых солнечных лучей или теплового излучения от аналогичных источников (мощные осветительные приборы, галогенные излучатели).
- Эксплуатация вблизи оборудования, не соответствующего нормам электромагнитной совместимости (EMV), может влиять на работу приборов.
- Недопустимо использование данного прибора в качестве устройства контроля/наблюдения, служащего для защиты людей от травм и угрозы для здоровья/жизни, а также в качестве аварийного выключателя устройств и машин или для аналогичных задач обеспечения безопасности.
- Размеры корпусов и корпусных принадлежностей могут в определенных пределах отличаться от указанных в данном руководстве.
- Изменение документации не допускается.
- В случае рекламаций принимаются исключительно целые приборы в оригинальной упаковке.

#### **Указания по вводу в эксплуатацию:**

Этот прибор был откалиброван, отъюстирован и проверен в стандартных условиях. Во время эксплуатации в других условиях рекомендуется провести ручную юстировку на месте в первый раз при вводе в эксплуатацию и затем на регулярной основе.

**Ввод в эксплуатацию обязателен и выполняется только специалистами! Перед монтажом и вводом в эксплуатацию прочитать данное руководство; должны быть учтены все приведенные в нем указания!**



© Copyright by S+S Regeltechnik GmbH

Nachdruck, auch auszugsweise, nur mit Genehmigung der S+S Regeltechnik GmbH.

Reprint in full or in parts requires permission from S+S Regeltechnik GmbH.

La reproduction des textes même partielle est uniquement autorisée après accord de la société S+S Regeltechnik GmbH.

Перепечатка, в том числе в сокращенном виде, разрешается лишь с согласия S+S Regeltechnik GmbH.

Irrtümer und technische Änderungen vorbehalten. Alle Angaben entsprechen unserem Kenntnisstand bei Veröffentlichung. Sie dienen nur zur Information über unsere Produkte und deren Anwendungsmöglichkeiten, bieten jedoch keine Gewähr für bestimmte Produkteigenschaften. Da die Geräte unter verschiedensten Bedingungen und Belastungen eingesetzt werden, die sich unserer Kontrolle entziehen, muss ihre spezifische Eignung vom jeweiligen Käufer bzw. Anwender selbst geprüft werden. Bestehende Schutzrechte sind zu berücksichtigen. Einwandfreie Qualität gewährleisten wir im Rahmen unserer Allgemeinen Lieferbedingungen.

Subject to errors and technical changes. All statements and data herein represent our best knowledge at date of publication. They are only meant to inform about our products and their application potential, but do not imply any warranty as to certain product characteristics. Since the devices are used under a wide range of different conditions and loads beyond our control, their particular suitability must be verified by each customer and/or end user themselves. Existing property rights must be observed. We warrant the faultless quality of our products as stated in our General Terms and Conditions.

Sous réserve d'erreurs et de modifications techniques. Toutes les informations correspondent à l'état de nos connaissances au moment de la publication. Elles servent uniquement à informer sur nos produits et leurs possibilités d'application, mais n'offrent aucune garantie pour certaines caractéristiques du produit. Etant donné que les appareils sont soumis à des conditions et des sollicitations diverses qui sont hors de notre contrôle, leur adéquation spécifique doit être vérifiée par l'acheteur ou l'utilisateur respectif. Tenir compte des droits de propriété existants. Nous garantissons une qualité parfaite dans le cadre de nos conditions générales de livraison.

Возможны ошибки и технические изменения. Все данные соответствуют нашему уровню знаний на момент издания. Они представляют собой информацию о наших изделиях и их возможностях применения, однако они не гарантируют наличие определенных характеристик. Поскольку устройства используются при самых различных условиях и нагрузках, которые мы не можем контролировать, покупатель или пользователь должен сам проверить их пригодность. Соблюдать действующие права на промышленную собственность. Мы гарантируем безупречное качество в рамках наших «Общих условий поставки».

