

Промышленный антивандальный IP телефон «ЭкоДизайн ЭД-216К-SIP»

ПАСПОРТ



1. Свидетельство о приемке.
Телефонный аппарат «ЭкоДизайн ЭД-216К-SIP» заводской номер _____ соответствует ТУ 26.30.23-001-2016503351-2023 и признан годным к эксплуатации.
Дата выпуска _____

Штамп ОТК _____

2. Гарантии изготовителя.

Изготовитель гарантирует нормальную работу телефона при соблюдении потребителем условий транспортирования, хранения и условий эксплуатации.

Гарантийный срок эксплуатации 12 месяцев со дня продажи.

Гарантия не распространяется на разукomплектованные аппараты, состав которых не соответствует паспорту, а также на аппараты, имеющие механические повреждения.

Регистрационный номер декларации о соответствии:

ЕАЭС N RU Д-РУ.РА04.В.01671/23 от 25.05.2023 г.

3. Комплект поставки:

- Телефонный аппарат ЭкоДизайн ЭД-216К-SIP..... 1 шт.
- Паспорт 1 шт.

4. Условия транспортирования и хранения.

Телефонный аппарат может транспортироваться всеми видами транспорта и храниться при температуре от минус 40°С до +50°С при защите их от механических повреждений и атмосферных осадков.

Максимальная высота стопки коробок при хранении не должна превышать 3 слоев.

5. Общие указания

Телефонный аппарат «ЭкоДизайн ЭД-216К-SIP» в вандалоустойчивом корпусе выполнен в настенном исполнении и предназначен для предоставления услуг местной, междугородной и международной телефонной связи, связь обеспечивается по стандарту SIP 2.0 (подключение по разъему RJ45).

Телефонный аппарат работает при температуре окружающей среды от -40°С до +50°С и относительной влажности до 95%. Уровень IP-защиты: 66.

6. Устройство и работа

Телефонный аппарат представляет собой конструкцию, предназначенную для настенного монтажа. На задней панели корпуса имеются 4-е монтажных уха для крепления телефонного аппарата к стене. В нижней части корпуса имеются герметичные кабельные вводы для ввода провода абонентской линии. Связь обеспечивается по стандарту SIP 2.0 (подключение по разъему RJ45).

7. Указания по эксплуатации и обслуживанию

Перед установкой в месте эксплуатации телефона необходимо убедиться в комплектности поставки в соответствии с паспортом изделия, проверить наличие отметки о приёмке и соответствие заводского номера телефона номеру, указанному в паспорте.

Для установки необходимо:

- 1) Закрепить телефон на стене винтами (шурупами) через имеющиеся отверстия в монтажных ушах корпуса.
- 2) Подключить телефонный провод, выходящий из корпуса телефона, через герметичный ввод, с коннектором RJ-45 к соответствующему гнезду сети.

8. Характеристики:

Тип телефона: SIP;

Питание: от сети Ethernet (DC 12В - опционально);

Потребление: 1,5-1,8 Вт;

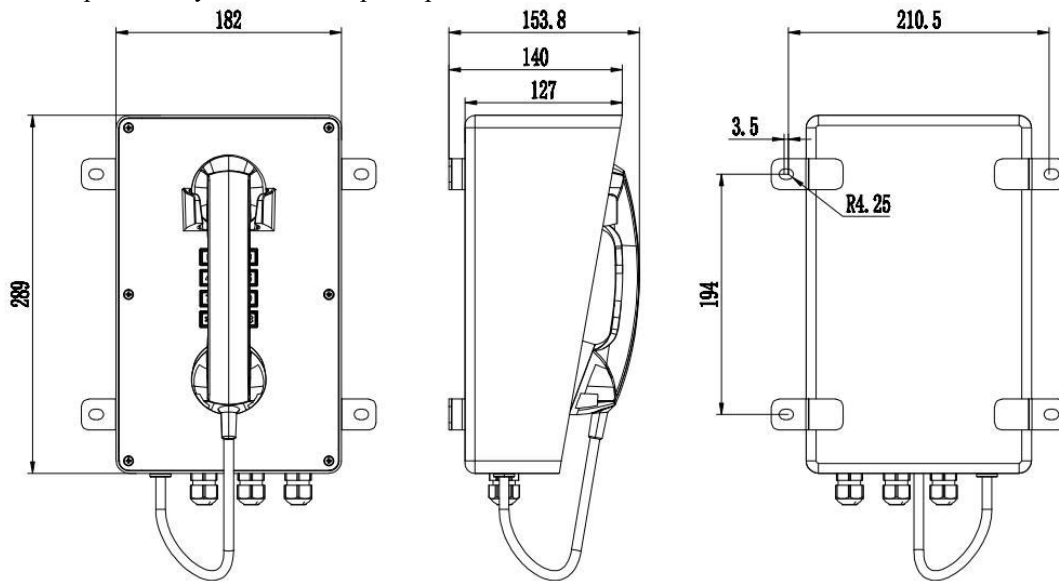
Рингтон – пронзительная трель, дБ: 80;

Частотная характеристика, Гц: 250-3000;

Рабочая температура окружающей среды, °С: От -40 до +60;

Степень защиты от влаги и пыли: IP66;
Корпус стальной (с порошковым покрытием);
Бронерукав из нержавеющей стали;
Магнитный размыкатель;
Габариты: 289×182×127мм;
Вес: ~5,50 кг;
Способ установки: Стационарно, на стену;
Стандарт: SIP 2.0 (RFC3261);
Поддерживает 2е линии SIP;
RJ45 Ethernet-порт;
Поддержка режима моста (Bridge mode) для портов WAN/LAN;
IP протоколы: IPv4, TCP, UDP, TFTP, RTP, RTCP, DHCP, SIP;
Кодеки: G.711, G.722, G.729;
Полнодуплексная связь с подавлением эха G.167/G.168.

9. Габаритные и установочные размеры:



+7 989 047 8682
<https://promtelefon.ru/>
ИП Золотарев А.В.
ИНН 502712168875