

Промышленный антивандальный IP  
телефон  
«ЭкоДизайн ЭД-216-SIP»

ПАСПОРТ



1. Свидетельство о приемке.  
Телефонный аппарат «ЭкоДизайн ЭД-216-SIP» заводской номер \_\_\_\_\_ соответствует ТУ 26.30.23-001-2016503351-2023 и признан годным к эксплуатации.  
Дата выпуска \_\_\_\_\_

Штамп ОТК \_\_\_\_\_

2. Гарантии изготовителя.  
Изготовитель гарантирует нормальную работу телефона при соблюдении потребителем условий транспортирования, хранения и условий эксплуатации.  
Гарантийный срок эксплуатации 12 месяцев со дня продажи.  
Гарантия не распространяется на разукomплектованные аппараты, состав которых не соответствует паспорту, а также на аппараты, имеющие механические повреждения.

Регистрационный номер декларации о соответствии:  
ЕАЭС N RU Д-РУ.РА04.В.01671/23 от 25.05.2023 г.

3. Комплект поставки:  
- Телефонный аппарат ЭкоДизайн ЭД-216-SIP..... 1 шт.  
- Паспорт ..... 1 шт.

4. Условия транспортирования и хранения.  
Телефонный аппарат может транспортироваться всеми видами транспорта и храниться при температуре от минус 40°С до +50°С при защите их от механических повреждений и атмосферных осадков.  
Максимальная высота стопки коробок при хранении не должна превышать 3 слоев.

5. Общие указания  
Телефонный аппарат «ЭкоДизайн ЭД-216-SIP» в вандалоустойчивом корпусе выполнен в настенном исполнении и предназначен для предоставления услуг местной, междугородной и международной телефонной связи, связь обеспечивается по стандарту SIP 2.0 (подключение по разъему RJ45).  
Телефонный аппарат работает при температуре окружающей среды от -40°С до +50°С и относительной влажности до 95%. Уровень IP-защиты: 66.

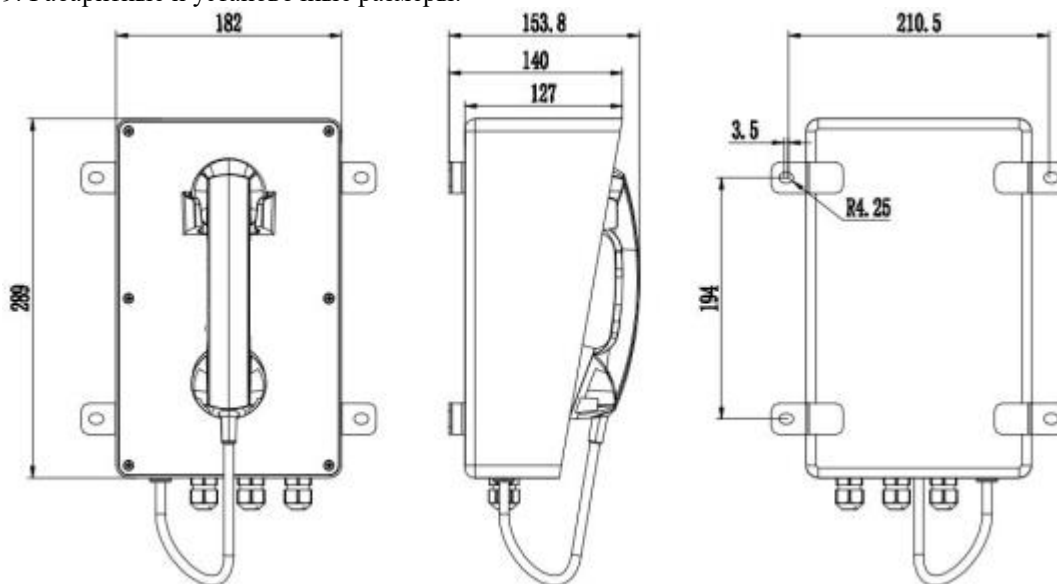
6. Устройство и работа  
Телефонный аппарат представляет собой конструкцию, предназначенную для настенного монтажа. На задней панели корпуса имеются 4-е монтажных уха для крепления телефонного аппарата к стене. В нижней части корпуса имеются герметичные кабельные вводы для ввода провода абонентской линии. Связь обеспечивается по стандарту SIP 2.0 (подключение по разъему RJ45).

7. Указания по эксплуатации и обслуживанию  
Перед установкой в месте эксплуатации телефона необходимо убедиться в комплектности поставки в соответствии с паспортом изделия, проверить наличие отметки о приёмке и соответствие заводского номера телефона номеру, указанному в паспорте.  
Для установки необходимо:  
1) Закрепить телефон на стене винтами (шурупами) через имеющиеся отверстия в монтажных ушах корпуса.  
2) Подключить телефонный провод, выходящий из корпуса телефона, через герметичный ввод, с коннектором RJ-45 к соответствующему гнезду сети.

8. Характеристики:  
Тип телефона: SIP;  
Питание: от сети Ethernet (DC 12В - опционально);  
Потребление: 1,5-1,8 Вт;  
Рингтон – пронзительная трель, дБ: 80;  
Частотная характеристика, Гц: 250-3000;  
Рабочая температура окружающей среды, °С: От -40 до +60;

Степень защиты от влаги и пыли: IP66;  
Корпус стальной (с порошковым покрытием);  
Бронерукав из нержавеющей стали;  
Магнитный размыкатель;  
Габариты: 289×182×127мм;  
Вес: ~5,50 кг;  
Способ установки: Стационарно, на стену;  
Стандарт: SIP 2.0 (RFC3261);  
Поддерживает 2е линии SIP;  
RJ45 Ethernet-порт;  
Поддержка режима моста (Bridge mode) для портов WAN/LAN;  
IP протоколы: IPv4, TCP, UDP, TFTP, RTP, RTCP, DHCP, SIP;  
Кодеки: G.711, G.722, G.729;  
Полнодуплексная связь с подавлением эха G.167/G.168.

9. Габаритные и установочные размеры:



+7 989 047 8682

<https://promtelefon.ru/>

ИП Золотарев А.В.

ИНН 502712168875