

Промышленный антивандалный телефонный аппарат «ЭкоДизайн ЭД-216»

ПАСПОРТ



1. Свидетельство о приемке.

Телефонный аппарат «ЭкоДизайн ЭД-216» заводской номер _____ соответствует ТУ 26.30.23-001-2016503351-2023 и признан годным к эксплуатации.
Дата выпуска _____

Штамп ОТК _____

2. Гарантии изготовителя.

Изготовитель гарантирует нормальную работу телефона при соблюдении потребителем условий транспортирования, хранения и условий эксплуатации.

Гарантийный срок эксплуатации 12 месяцев со дня продажи.

Гарантия не распространяется на разукomплектованные аппараты, состав которых не соответствует паспорту, а также на аппараты, имеющие механические повреждения.

Регистрационный номер декларации о соответствии:

ЕАЭС N RU Д-РУ.РА04.В.01671/23 от 25.05.2023 г.

3. Комплект поставки:

- Телефонный аппарат ЭкоДизайн ЭД-216..... 1 шт.

- Паспорт 1 шт.

4. Условия транспортирования и хранения.

Телефонный аппарат может транспортироваться всеми видами транспорта и храниться при температуре от минус 40°С до +50°С при защите их от механических повреждений и атмосферных осадков.

Максимальная высота стопки коробок при хранении не должна превышать 3 слоев.

5. Общие указания

Телефонный аппарат «ЭкоДизайн ЭД-216» в вандалоустойчивом корпусе выполнен в настенном исполнении и предназначен для предоставления услуг местной, междугородной и международной телефонной связи.

Телефонный аппарат работает при температуре окружающей среды от -40°С до +60°С и относительной влажности до 95%.

Уровень IP-защиты: 66.

6. Устройство и работа

Телефонный аппарат представляет собой конструкцию, предназначенную для настенного монтажа. На задней панели корпуса имеются 4-е монтажных уха для крепления телефонного аппарата к стене. В нижней части корпуса имеется герметичный кабельный ввод для ввода провода абонентской линии. В стандартной комплектации телефонный аппарат комплектуется установленным кабелем с кабельным разъемом RJ-11.

Телефонный аппарат работает с АТС, имеющими напряжение источника постоянного тока в пределах от 26 до 65 В.

Набор номера абонента осуществляется в тоновом режиме.

ВНИМАНИЕ: данный телефонный аппарат не имеет номеронабирателя, соединение с абонентом при входящем вызове происходит автоматически, при необходимости использования аппарата для осуществления исходящих звонков, требуется предварительное программирование исходящего номера.

Опционально на передней панели устанавливается сигнальный светодиод для дублирования вызова, который позволяет использовать аппарат в местах с высоким уровнем производственного шума.

7. Указания по эксплуатации и обслуживанию

Перед установкой в месте эксплуатации телефона необходимо убедиться в комплектности поставки в соответствии с паспортом изделия, проверить наличие отметки о приёмке и соответствие заводского номера телефона номеру, указанному в паспорте.

Для установки необходимо:

1) Закрепить телефон на стене винтами (шурупами) через имеющиеся отверстия в монтажных ушах корпуса.

2) Подключить телефонный провод, выходящий из корпуса телефона, через герметичный ввод, с коннектором RJ-11 к соответствующему гнезду сети.

8. Характеристики:

Тип телефона: Аналоговый

Степень защиты от влаги и пыли: IP66

Питание: От телефонной линии

Напряжение питания, В: 26-65 (постоянного тока)

Рекомендуемое напряжение питания, В: 48 (постоянного тока)

Ток в режиме ожидания, А: 0,2

Частотная характеристика, Гц: 250-3000

Громкость вызывного сигнала, дБ: 85-90

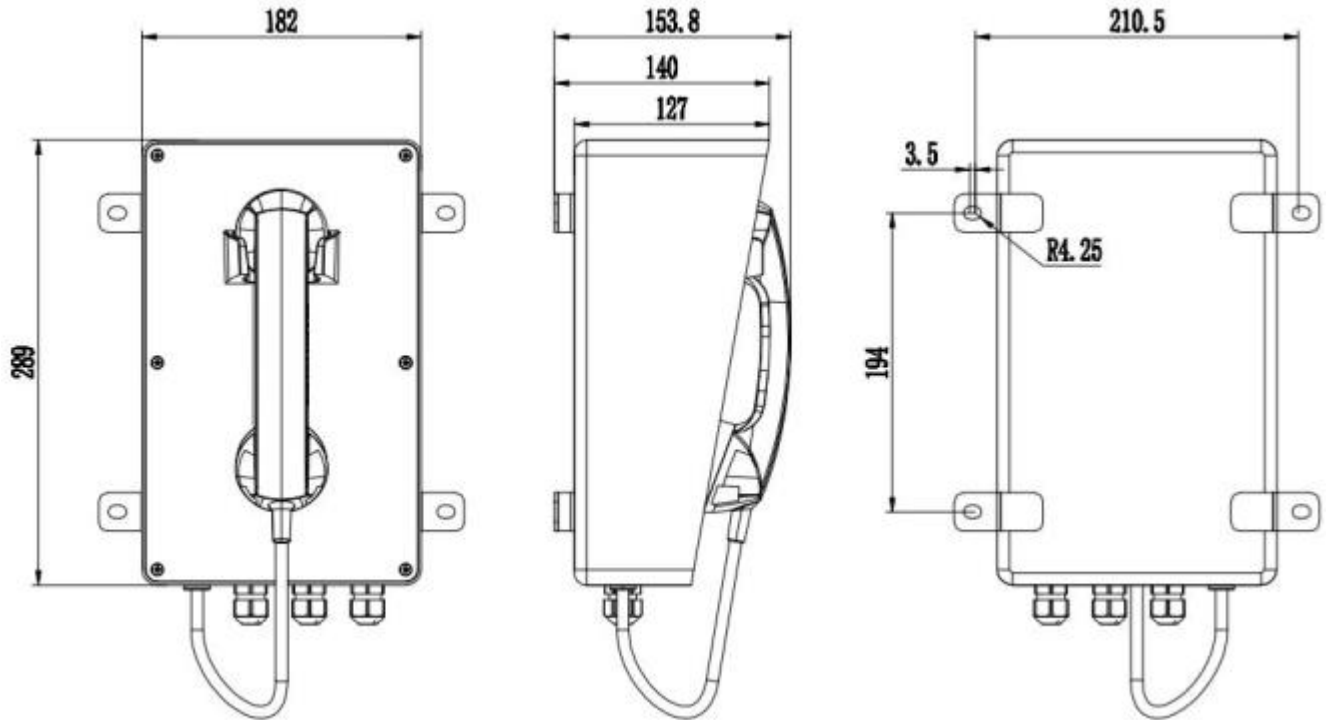
Рабочая температура окружающей среды, °С: От -40 до +60

Рабочее атмосферное давление, кПа: 80-110

Тип кабельного ввода: PG11

Способ установки: Стационарно, на стену

9. Габаритные и установочные размеры:



+7 989 047 8682

<https://promtelefon.ru/>

ИП Золотарев А.В.

ИНН 502712168875