

Устройство Interface для управления температурой, вентиляторами, освещением и защитой от солнца, комнатный контроллер с цветным сенсорным TFT-дисплеем, с возможностью подключения к шине Modbus или с модулем W-Modbus (Wireless)

Комнатные контроллеры серий RYMASKON® 1000 / 2000 / 3000 разработаны для управления микроклиматом (до 5 зон) в жилых, отдельных и офисных помещениях и для регулирования ступеней производительности систем отопления, охлаждения и вентилирования в помещениях. Устройства Controller могут работать автономно благодаря встроенным функциям регулирования ПИ, ШИМ или двух-/трехпозиционного регулирования. Эта серия изделий отличается изящным дизайном, интуитивным управлением и разнообразными возможностями комбинирования отдельных компонентов.

Комнатные контроллеры RYMASKON® 2000 (Interface 4.3") и RYMASKON® 3000 (Interface 5.0") предназначены для управления температурой, вентиляторами, защитой от солнца (фасадные жалюзи, жалюзи) или освещением. Комнатные контроллеры передают заданные значения в АСУЗ на выбор по традиционной проводной шине Modbus или через беспроводной радиоканал W-Modbus. Оптическая индикация и управление выполняются с помощью сенсорного TFT-дисплея.

Кроме встроенного датчика температуры и влажности, доступны датчики CO<sub>2</sub> и VOC. Также имеется вход для пассивного датчика температуры (NTC10K) и вход для беспотенциального контакта. Благодаря этому можно подсоединить, например, оконный контакт или реле контроля конденсации, что создает все возможности для гибкого и индивидуального кондиционирования воздуха в помещениях.

Все типы устройства поставляются на выбор в классическом корпусе Iduna 5 (129x89 мм) и Iduna 6 (143x98 мм) белого или черного цвета. Монтаж на стену производится с использованием стандартной монтажной коробки (открытая установка по запросу).

## ТЕХНИЧЕСКИЕ ДАННЫЕ

Тип устройства:	комнатный контроллер (Interface)
Функции:	температура, вентиляторы, защита от солнца, освещение присутствие и режимы работы (вручную или с заданной периодичностью)
Система единиц:	SI (по умолчанию) или английская система мер (можно переключать в реестре Modbus)
Измеряемые величины:	температура [°C] [°F], относительная влажность воздуха [% RH.], качество воздуха (VOC) [%] [млрд <sup>-1</sup> ], углекислый газ (CO <sub>2</sub> ) [млн <sup>-1</sup> ], заданное значение (температура, вентиляторы, присутствие)
Кол-во зон:	однозонное управление в серии 2000, многозонное управление (до 5 зон) в серии 3000
Потребляемая мощность:	обычно < 4 Вт при 24 В пост. тока; обычно < 5,5 В·А при 24 В пост. тока
Электропитание:	24 В перем./ пост. тока (±10 %)
Передача данных:	<b>Modbus RTU</b> ведомое устройство, диапазон адресов 1...247, интерфейс RS 485, макс. 63 устройства, 9600 / 19 200 / 38 400 / 57 500 бод, 8N1, четное/нечетное количество, 1 / 2 стоповых бита или <b>W-Modbus</b> ведомое устройство, диапазон адресов 1...247, прикл. 63 устройства, соединение с АСУЗ выполняется через W-Modbus-Gateway
Индикация:	<b>сенсорный TFT-дисплей</b> , 800 × 480 × 3 пикселя (RGB), <b>4.3"</b> (прим. 96 × 55 мм) в серии 2000, <b>5.0"</b> (прим. 109 × 66 мм) в серии 3000, светодиодная подсветка, угол обзора ±85°
Элемент управления:	<b>сенсорный экран</b> для настройки заданной температуры, ступеней скорости вращения вентиляторов, сигнализации о присутствии, значений датчика, а также для управления защитой от солнца и освещением
Входы:	1 NTC10K (конфигурируемый как цифровой вход) 1 цифровой вход для беспотенциальных выключателей
Выходы:	<b>Modbus / W-Modbus</b> или (по запросу) 5 аналоговых выходов (0–10 В) для заданной температуры, ступеней скорости вращения вентиляторов, сигнализации о присутствии, значений датчика, цифрового выхода
Электр. подключение:	0,2–1,5 мм <sup>2</sup> , с помощью вставных клемм
Корпус:	пластик, материал ABS, цвет белый или черный
Размеры корпуса:	прим. 129 × 89 × 22 мм (Iduna 5) в серии 2000 прим. 143 × 98 × 22 мм (Iduna 6) в серии 3000
Монтаж:	на стену в монтажную коробку, диаметр 55 мм, (открытая установка по запросу)
Темпер. окруж. среды:	0...+50 °C (эксплуатация); –30...+70 °C (хранение)
Доп. влажность воздуха:	0...90 % отн. вл., (без конденсата)
Степень защиты:	IP30 (согласно EN 60529)
Нормы:	соответствие нормам ЕС, Директива 2014/30/EU «Электромагнитная совместимость» (EN 60730-1/2, EN 61000-6-1/3), Директива 2001/95/EG «Общая безопасность продукции» (EN 60730-1) Директива по радиосвязи ETSI 300 328 V2.2.2

Продолжение на следующей странице!



NEW

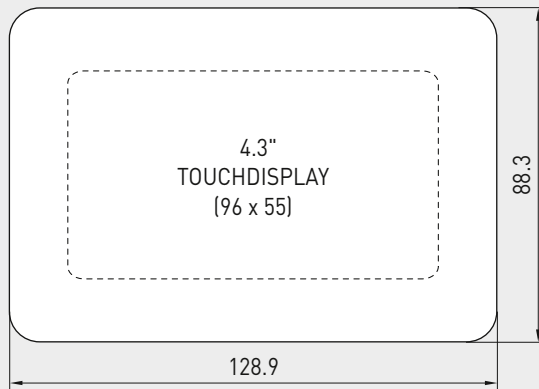
RYMASKON® 2000 Interface  
RYMASKON® 3000 Interface

S+S REGELTECHNIK

Устройство Interface для управления температурой, вентиляторами, освещением и защитой от солнца, комнатный контроллер с цветным сенсорным TFT-дисплеем, с возможностью подключения к шине Modbus или с модулем W-Modbus (Wireless)

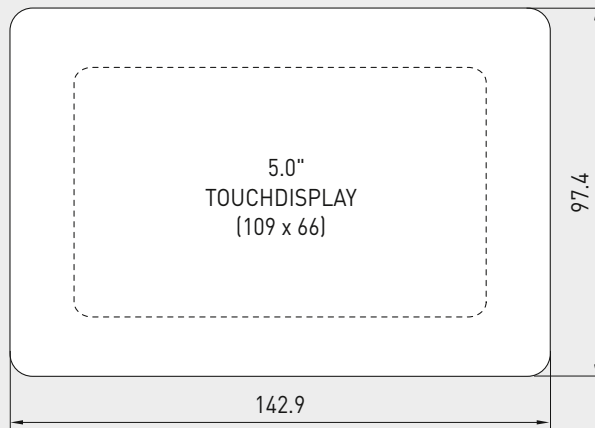
Корпус Iduna 5  
[мм]

RYMASKON® 2000



Корпус Iduna 6  
[мм]

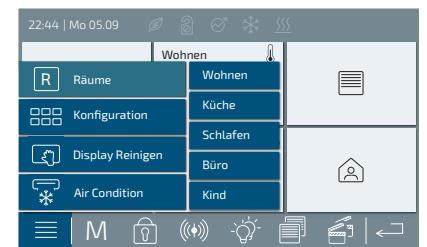
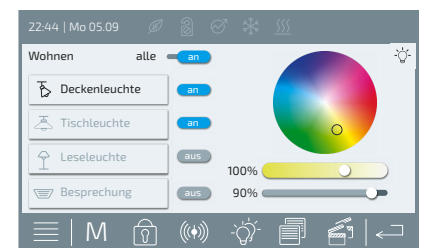
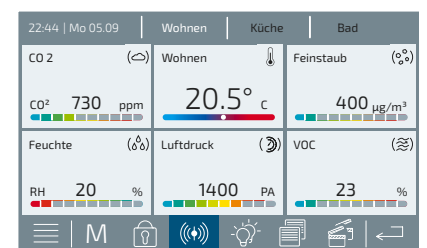
RYMASKON® 3000



Символы на дисплее

ТЕХНИЧЕСКИЕ ДАННЫЕ (Продолжение)

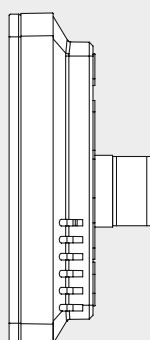
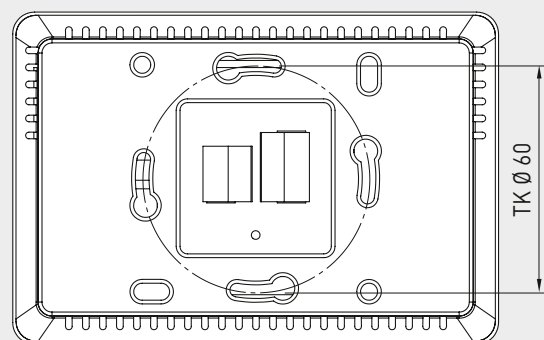
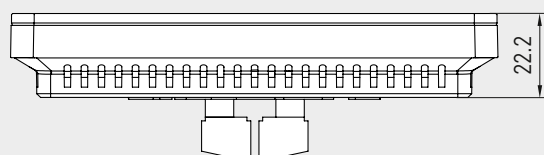
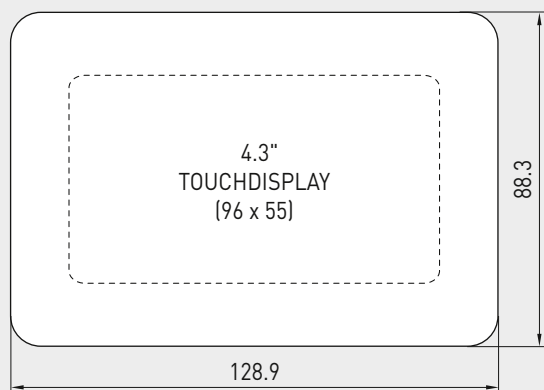
ТЕМПЕРАТУРА	
Чувств. эл.:	цифровой датчик температуры, малый гистерезис, высокая долговременная стабильность
Диапазон измерения:	0...+50 °C / +32...+122 °F
Точность:	обычно ±0,5 K при +25 °C
ВЛАЖНОСТЬ	
Чувств. эл.:	цифровой датчик влажности, малый гистерезис, высокая долговременная стабильность
Диапазон измерения:	0...100 % отн. вл.
Точность:	обычно ±2,0 % (20...80 % отн. вл.) при +25 °C, иначе ±3,0 %
УГЛЕКИСЛЫЙ ГАЗ (CO2)	
Чувств. эл.:	цифровой фотоакустический датчик углекислого газа (на основе недисперсионной инфракрасной технологии (NDIR)), с автоматической калибровкой и высокой долговременной стабильностью
Диапазон измерения:	0...2000 млн <sup>-1</sup>
Точность:	обычно ±50 млн <sup>-1</sup> , ±3 % от измеренного значения при +25 °C
КАЧЕСТВО ВОЗДУХА (VOC)	
Чувств. эл.:	цифровой металлооксидный (MOX) датчик VOC
Диапазон измерения:	0...100 % (соответствует 0...30 000 млрд <sup>-1</sup> этанола)
Точность:	< ±15 %
Срок службы:	> 10 лет (при использовании по назначению, в зависимости от вида и длительности воздействия VOC)



Устройство Interface для управления температурой, вентиляторами, освещением и защитой от солнца, комнатный контроллер с цветным сенсорным TFT-дисплеем, с возможностью подключения к шине Modbus или с модулем W-Modbus (Wireless)

Габаритный чертеж Iduna 5  
 [мм]

**RYMASKON® 2000**



Тип 2001



Тип 2002



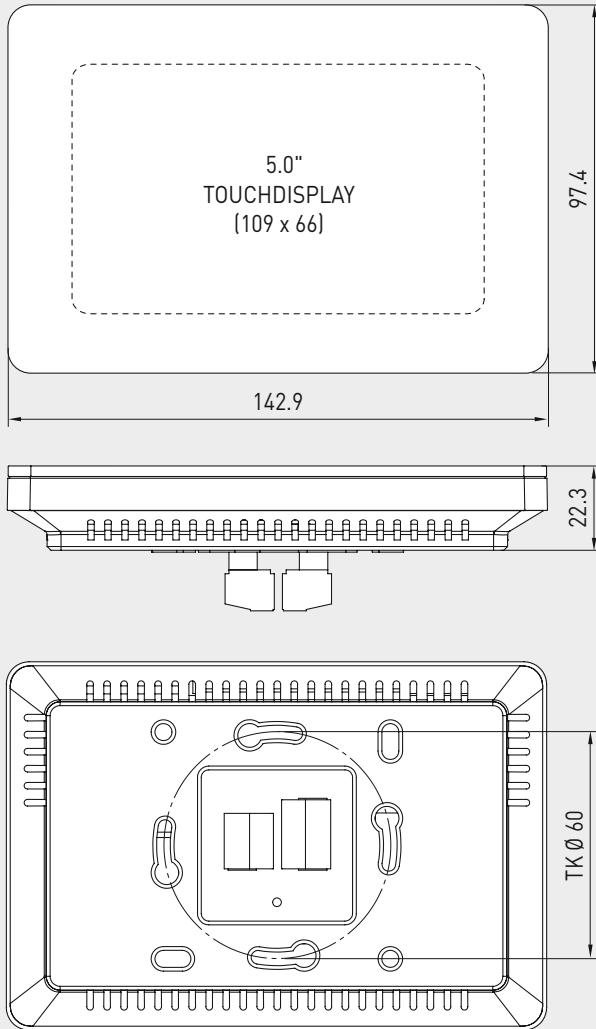
**NEW**

S+S REGELTECHNIK

**RYMASKON® 2000** Interface  
**RYMASKON® 3000** Interface

Устройство Interface для управления температурой, вентиляторами, освещением и защитой от солнца, комнатный контроллер с цветным сенсорным TFT-дисплеем, с возможностью подключения к шине Modbus или с модулем W-Modbus (Wireless)

Габаритный чертеж **Iduna 6**  
(мм)



**RYMASKON® 3000**



Тип 3001



Тип 3002

Устройство Interface для управления температурой, вентиляторами, освещением и защитой от солнца, комнатный контроллер с цветным сенсорным TFT-дисплеем, с возможностью подключения к шине Modbus или с модулем W-Modbus (Wireless)

### ОСНОВНЫЕ ХАРАКТЕРИСТИКИ

Стандартные модели (см. таблицу типов)

- Электропитание 24 В перем./пост. тока
- Подключение к шине **Modbus** или беспроводному шлюзу **W-Modbus**
- Сенсорный TFT-дисплей **4.3"** (прим. 96 x 55 мм) или **5.0"** (прим. 109 x 66 мм), 800 x 480 x 3 пикселя (RGB), со светодиодной подсветкой, высокой контрастностью, углом обзора 85°
- Корпус Iduna 5 (129 x 89 x 22 мм) или Iduna 6 (143 x 98 x 22 мм), цвет белый или черный на выбор, для монтажа на стену в монтажную коробку (открытая установка по запросу), быстрое и простое подсоединение с помощью вставных клемм
- Датчики для измерения температуры, влажности, CO2 и VOC
- Регулирование систем отопления, охлаждения, скорости вращения вентиляторов посредством Modbus/W-Modbus
- Управление температурой и вентиляторами, а также макс. 4 контурами управления защитой от солнца и освещением
- Можно запрограммировать до 8 режимов работы со временем запуска и окончания
- Многозонное управление — макс. 5 зон (только серия 3000)
- Энергосбережение и щадящее отношение к окружающей среде благодаря таким функциям, как автоматическое регулирование яркости, ожидание, пробуждение и т. д.

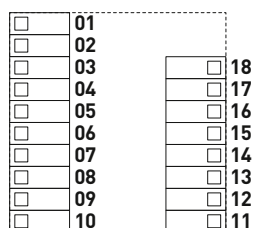


Тип 2001



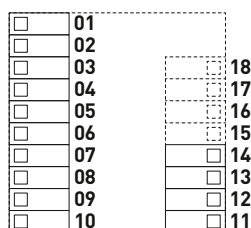
Тип 3002

#### RYMASKON 2000-MOD Interface RYMASKON 3000-MOD Interface



- 01 free
- 02 free
- 03 free
- 04 free
- 05 free
- 06 free
- 07 free
- 08 free
- 09 GND (DI2)
- 10 DI2
- 11 UB+ 24V AC/DC
- 12 UB- GND AC/DC
- 13 NTC10K (DI1, potential-free)
- 14 GND (NTC10K/DI1)
- 15 Modbus A
- 16 Modbus B
- 17 Modbus B
- 18 Modbus B

#### RYMASKON 2000-WMOD Interface RYMASKON 3000-WMOD Interface



- 01 free
- 02 free
- 03 free
- 04 free
- 05 free
- 06 free
- 07 free
- 08 free
- 09 GND (DI2)
- 10 DI2
- 11 UB+ 24V AC/DC
- 12 UB- GND AC/DC
- 13 NTC10K (DI1, potential-free)
- 14 GND (NTC10K/DI1)
- 15 free
- 16 free
- 17 free
- 18 free

**NEW**
**RYMASKON® 2000** Interface  
**RYMASKON® 3000** Interface

S+S REGELTECHNIK

Устройство Interface для управления температурой, вентиляторами, освещением и защитой от солнца, комнатный контроллер с цветным сенсорным TFT-дисплеем, с возможностью подключения к шине Modbus или с модулем W-Modbus (Wireless)

<b>RYMASKON® 2000</b>		<b>Interface (4.3")</b>			
Комнатные контроллеры с сенсорным дисплеем					
Тип / WG02	Передача данных	Изм. элементы/ управление	Цвет / корпус	Дисплей	Арт. №
<b>RYMASKON® 2000 MOD</b>		<b>T   F   R   B   L</b>		<b>Iduna 5</b>	
RYM 2001-RH-MOD	Modbus	T   RH	Белый	■	RYM2-0011-M210-000
RYM 2002-RH-MOD	Modbus	T   RH	Черный	■	RYM2-0021-M210-000
RYM 2001-RH-CO2-MOD	Modbus	T   RH   CO2	Белый	■	RYM2-0011-M610-000
RYM 2002-RH-CO2-MOD	Modbus	T   RH   CO2	Черный	■	RYM2-0021-M610-000
RYM 2001-RH-CO2-VOC-MOD	Modbus	T   RH   CO2   VOC	Белый	■	RYM2-0011-M810-000
RYM 2002-RH-CO2-VOC-MOD	Modbus	T   RH   CO2   VOC	Черный	■	RYM2-0021-M810-000
<b>RYMASKON® 2000 WMOD</b>		<b>T   F   R   B   L</b>		<b>Iduna 5</b>	
RYM 2001-RH-WMOD	W-Modbus	T   RH	Белый	■	RYM2-0011-W210-000
RYM 2002-RH-WMOD	W-Modbus	T   RH	Черный	■	RYM2-0021-W210-000
RYM 2001-RH-CO2-WMOD	W-Modbus	T   RH   CO2	Белый	■	RYM2-0011-W610-000
RYM 2002-RH-CO2-WMOD	W-Modbus	T   RH   CO2	Черный	■	RYM2-0021-W610-000
RYM 2001-RH-CO2-VOC-WMOD	W-Modbus	T   RH   CO2   VOC	Белый	■	RYM2-0011-W810-000
RYM 2002-RH-CO2-VOC-WMOD	W-Modbus	T   RH   CO2   VOC	Черный	■	RYM2-0021-W810-000

<b>RYMASKON® 3000</b>		<b>Interface (5.0")</b>			
Комнатные контроллеры с сенсорным дисплеем					
Тип / WG02	Передача данных	Изм. элементы/ управление	Цвет / корпус	Дисплей	Арт. №
<b>RYMASKON® 3000 MOD</b>		<b>T   F   R   B   L</b>		<b>Iduna 6</b>	
RYM 3001-RH-MOD	Modbus	T   RH	Белый	■	RYM3-0011-M210-000
RYM 3002-RH-MOD	Modbus	T   RH	Черный	■	RYM3-0021-M210-000
RYM 3001-RH-CO2-MOD	Modbus	T   RH   CO2	Белый	■	RYM3-0011-M610-000
RYM 3002-RH-CO2-MOD	Modbus	T   RH   CO2	Черный	■	RYM3-0021-M610-000
RYM 3001-RH-CO2-VOC-MOD	Modbus	T   RH   CO2   VOC	Белый	■	RYM3-0011-M810-000
RYM 3002-RH-CO2-VOC-MOD	Modbus	T   RH   CO2   VOC	Черный	■	RYM3-0021-M810-000
<b>RYMASKON® 3000 WMOD</b>		<b>T   F   R   B   L</b>		<b>Iduna 6</b>	
RYM 3001-RH-WMOD	W-Modbus	T   RH	Белый	■	RYM3-0011-W210-000
RYM 3002-RH-WMOD	W-Modbus	T   RH	Черный	■	RYM3-0021-W210-000
RYM 3001-RH-CO2-WMOD	W-Modbus	T   RH   CO2	Белый	■	RYM3-0011-W610-000
RYM 3002-RH-CO2-WMOD	W-Modbus	T   RH   CO2	Черный	■	RYM3-0021-W610-000
RYM 3001-RH-CO2-VOC-WMOD	W-Modbus	T   RH   CO2   VOC	Белый	■	RYM3-0011-W810-000
RYM 3002-RH-CO2-VOC-WMOD	W-Modbus	T   RH   CO2   VOC	Черный	■	RYM3-0021-W810-000

<b>ОПЦИИ</b>		
Комплектация:	<b>Измерительные элементы (датчики)</b> <b>T</b> = температура [°C/°F] <b>RH</b> = относительная влажность [%] <b>CO2</b> = углекислый газ [млн <sup>-1</sup> ] <b>VOC</b> = качество воздуха [%]	<b>Управление</b> <b>T</b> = температура <b>F</b> = вентилятор (воздуходувка) <b>R</b> = использование помещения <b>B</b> = защита от солнца (жалюзи) <b>L</b> = освещение
Исполнения:	Комбинация измерительных элементов <b>T   RH   VOC</b> по запросу Корпус для открытой установки по запросу	