

# RGP51 ПРИВОД ВОЗДУШНОЙ ЗАСЛОНКИ

## 2Нм и 5Нм



Электропривод предназначен для управления воздушными заслонками и клапанами в вентиляционных системах. Позволяет регулировать объем воздушного потока, проходящего через воздухопровод, или перекрывать сечение воздухопровода совсем, когда выключается вентилятор. Управление осуществляется подачей напряжения на соответствующий вход привода (серия N). Плавное управление осуществляется посредством подачи сигнала 0(2)...10В на вход привода (серия M).

- Управление 2-х/3-х позиционное
- Усилие привода — 2 и 5 Нм.
- Площадь заслонки — 0,5 и 1 м<sup>2</sup>.
- Без возвратной пружины.
- Выбор направления вращения.
- Круглый вал 6-16 мм.
- Квадратный вал 5-11 мм.

### ОСНОВНЫЕ ТЕХНИЧЕСКИЕ ХАРАКТЕРИСТИКИ

Модельный ряд	RGP51-02N230	RGP51-05N230 RGP51-05M24
Крутящий момент	2 Нм	5 Нм
Площадь заслонки	0,5 м <sup>2</sup>	1 м <sup>2</sup>
Источник питания	<b>24</b> = 24В±10% AC/DC, <b>230</b> = 230В±10% AC	
Время хода	50...70 секунд	
Потребляемая мощность	В действии: 2,5 Вт	
	В ожидании: 0,5 Вт	
Класс защиты	II полная изоляция	
Управление (N)	2-х/3-х позиционное	
Управление (M)	Пропорциональное регулирование 0(2)...10В	
Угол поворота	0 ~ 90°	
Настраиваемый угол	10 ~ 80°	
Вес	0,5 кг	0,55 кг
Срок службы	60 000 циклов	
Уровень шума	40 дБ (А)	
Эксплуатация	-20 ~ +50 °С, 5 ~ 95% RH	
Степень защиты	IP 54	

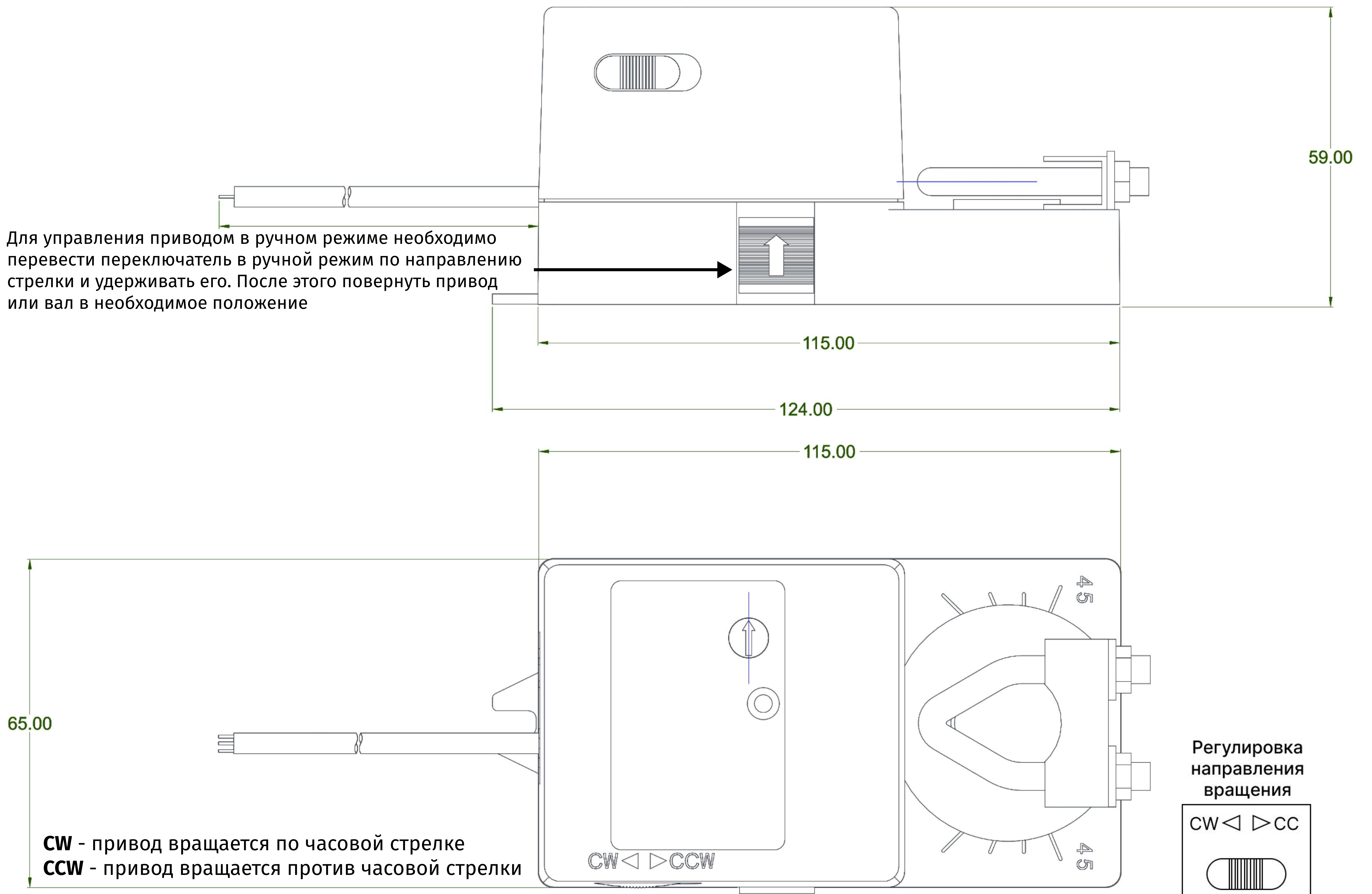
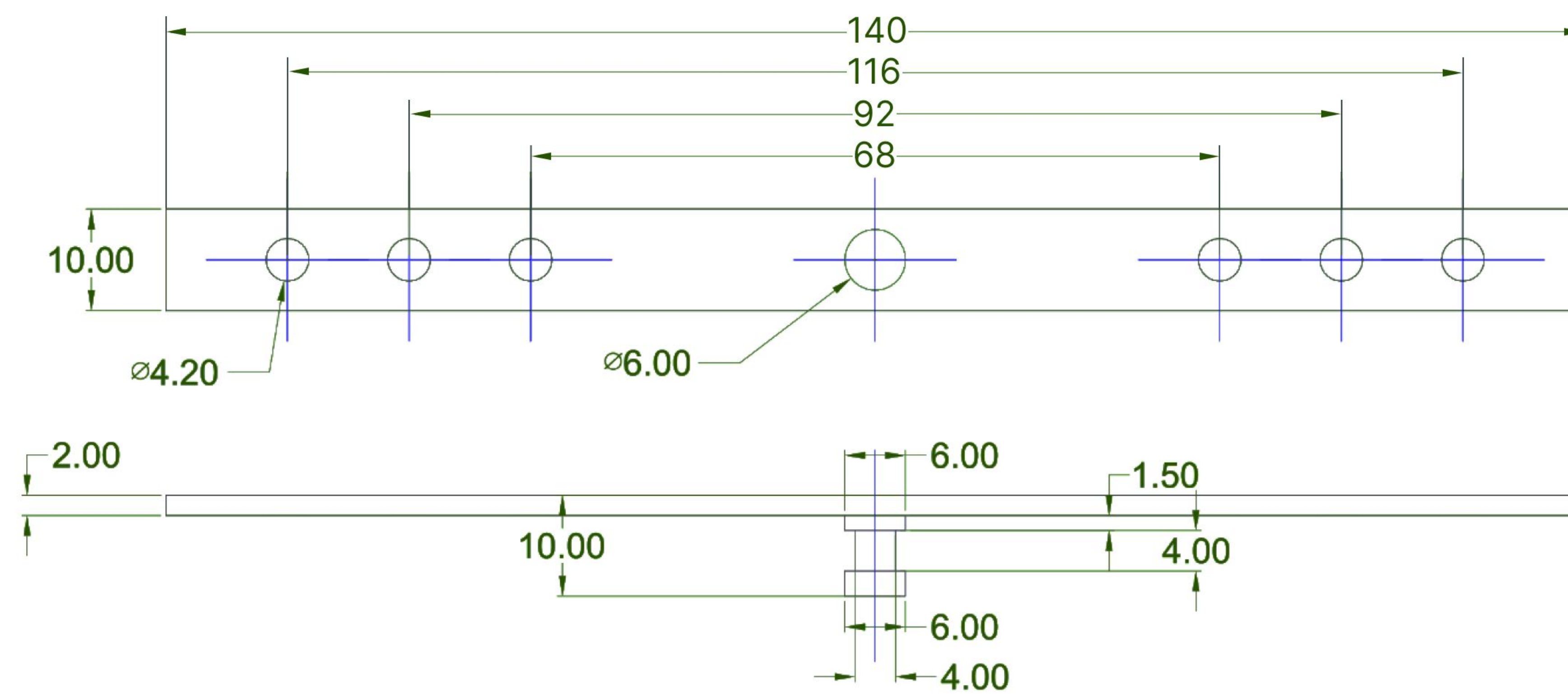


# RGP

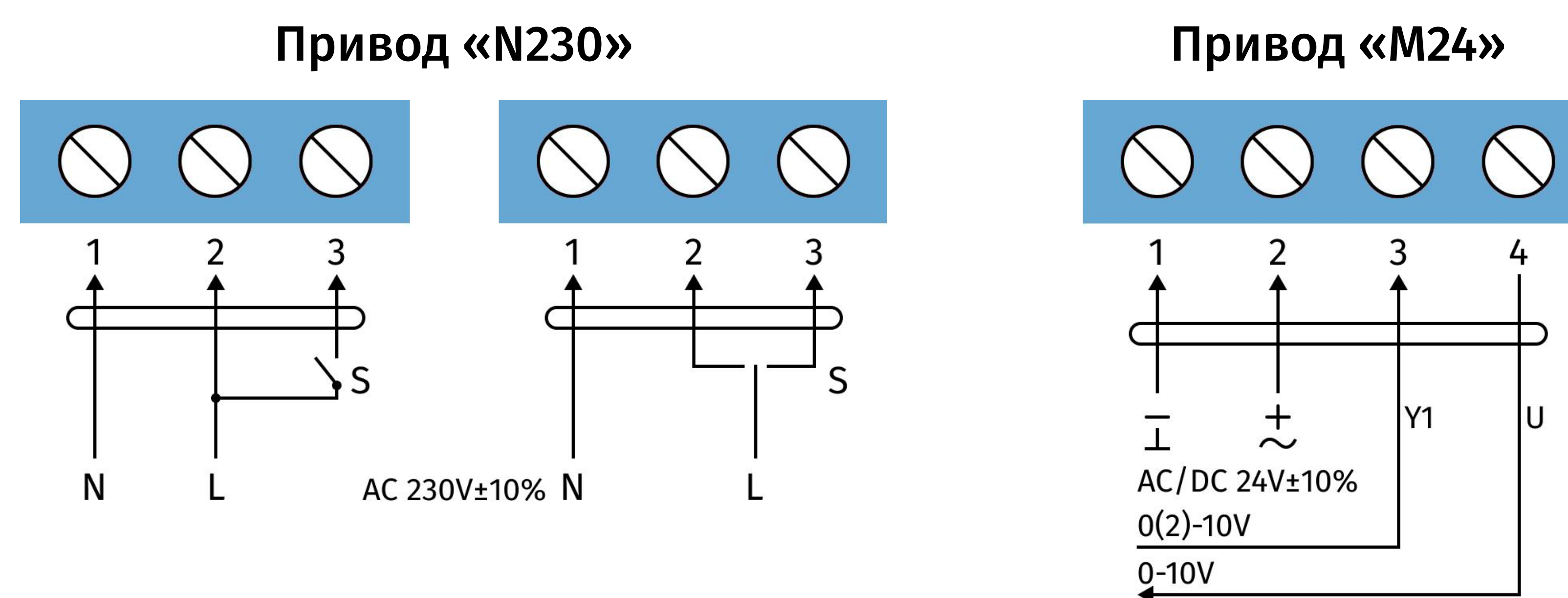
**ПРОИЗВОДИТЕЛЬ:**  
ООО «Завод РГП»  
190020, г. Санкт-Петербург,  
наб. Обводного канала  
д. 223-225, лит. С

✉ info@rgp-tech.ru  
✉ sales@rgp-tech.ru  
☎ +7 (812) 425-61-16  
🌐 www.rgp-tech.ru

## ГАБАРИТНЫЙ ЧЕРТЕЖ



## СХЕМЫ ПОДКЛЮЧЕНИЯ



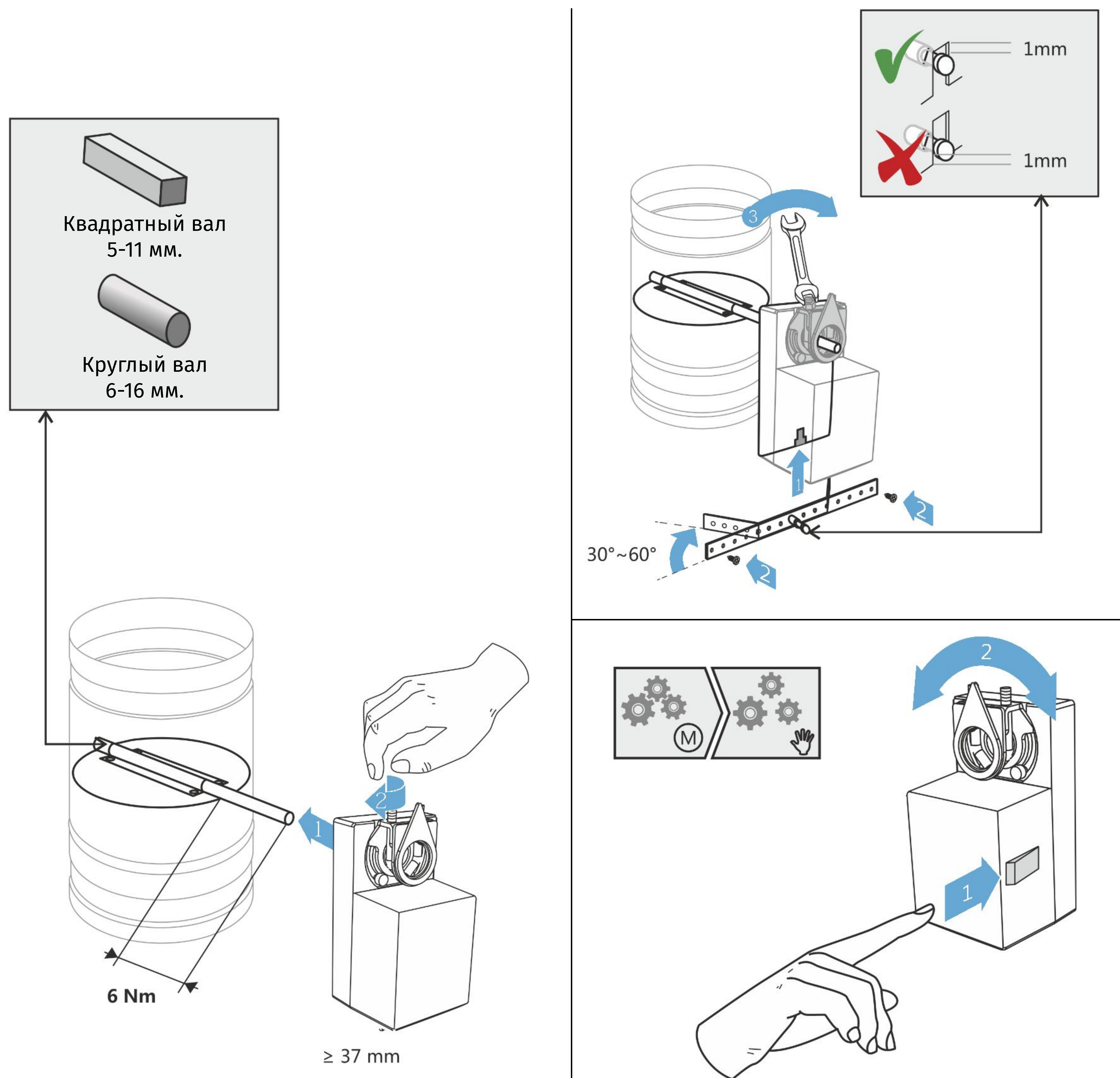
**RGP**

**ПРОИЗВОДИТЕЛЬ:**  
ООО «Завод РГП»  
190020, г. Санкт-Петербург,  
наб. Обводного канала  
д. 223-225, лит. С

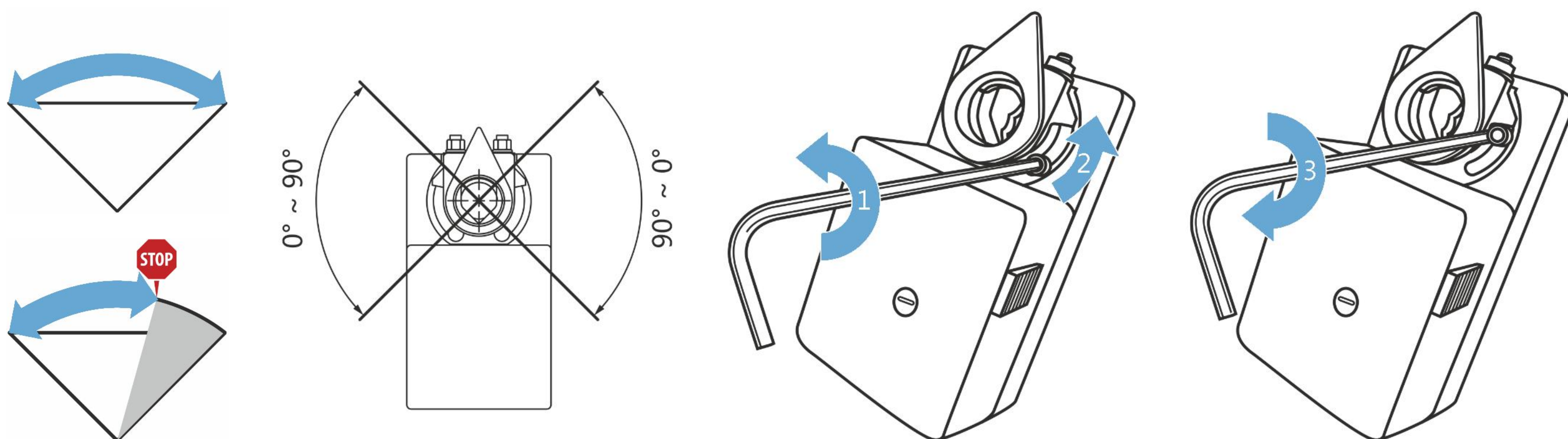
✉ info@rgp-tech.ru  
✉ sales@rgp-tech.ru  
☎ +7 (812) 425-61-16  
🌐 www.rgp-tech.ru

## УСТАНОВКА ПРИВОДА НА ВАЛ ВОЗДУШНОЙ ЗАСЛОНКИ

Установка привода на управляемый воздушный клапан/заслонку происходит на вал заслонки при помощи многоцелевого адаптера, который предназначен для присоединения различных штоков (валов), а также может быть использован как индикатор положения и как ограничитель угла вращения.



## ОГРАНИЧЕНИЕ УГЛА ВРАЩЕНИЯ



**RGP**

**ПРОИЗВОДИТЕЛЬ:**  
ООО «Завод РГП»  
190020, г. Санкт-Петербург,  
наб. Обводного канала  
д. 223-225, лит. С

✉ info@rgp-tech.ru  
✉ sales@rgp-tech.ru  
☎ +7 (812) 425-61-16  
🌐 www.rgp-tech.ru