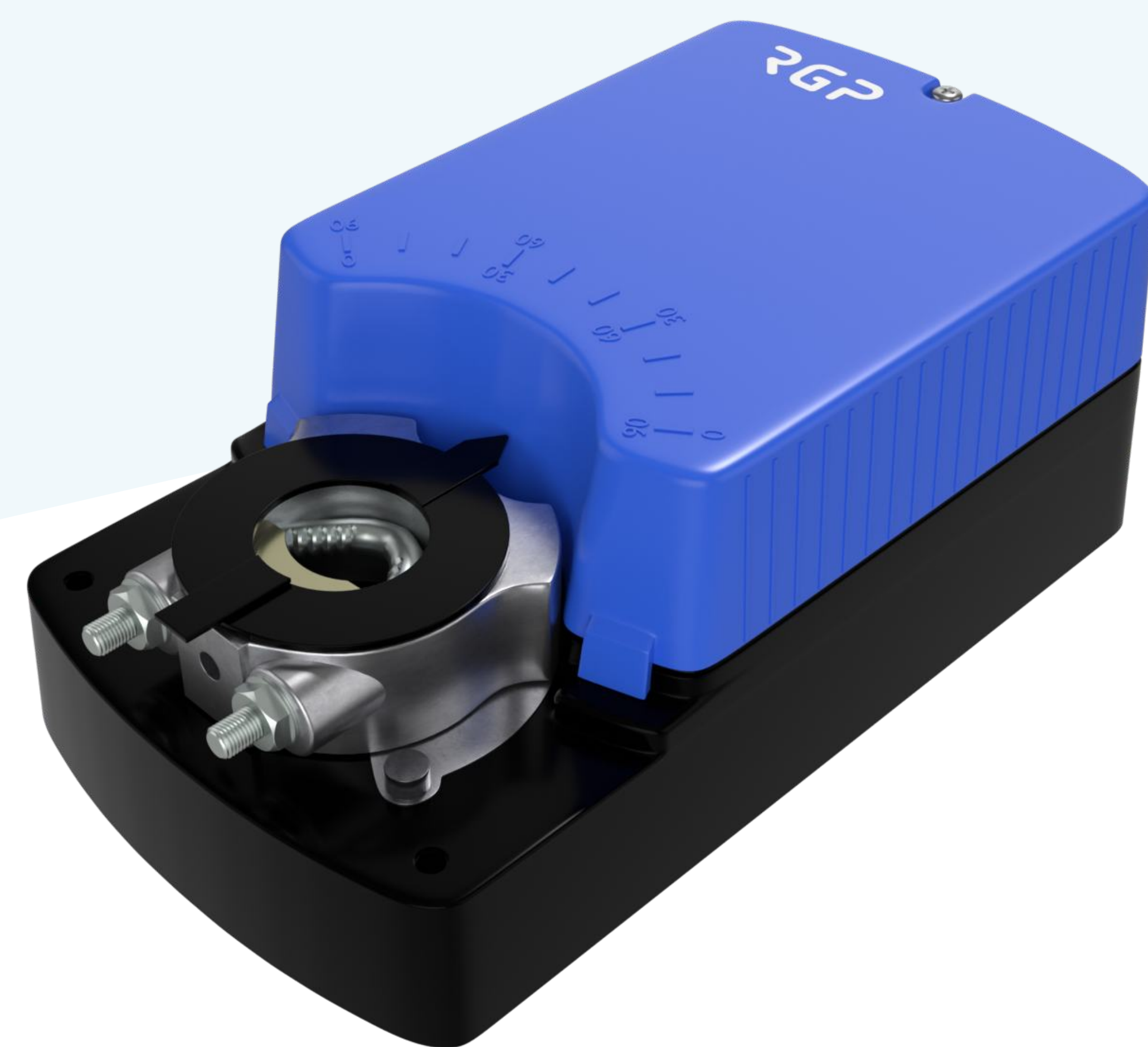


RGP50 ПРИВОД ВОЗДУШНОЙ ЗАСЛОНКИ

8, 16 и 24Нм



Электропривод предназначен для управления воздушными заслонками и клапанами в вентиляционных системах посредством подачи управляющих сигналов «открыть» и «закрыть» (серия N), либо пропорционального управляющего сигнала 0(2)-10В (серия M). Позволяет регулировать объем воздушного потока, проходящего через воздуховод, или перекрывать сечение воздуховода совсем, когда выключается вентилятор.

- Управление 2-х/3-х позиционное
- Усилие привода — 8, 16 и 24 Нм.
- Площадь заслонки — 1.5, 3 и 4.5 м².
- Без возвратной пружины.
- Регулируемый угол поворота.
- Круглый вал 10-20 мм.
- Квадратный вал 10-16 мм.

ОСНОВНЫЕ ТЕХНИЧЕСКИЕ ХАРАКТЕРИСТИКИ

Модельный ряд	RGP50-08M24 RGF50-08N230	RGP50-16M24 RGF50-16N230	RGP50-24N230
Крутящий момент	8 Нм	16 Нм	24 Нм
Площадь заслонки	1,5 м ²	3 м ²	4,5 м ²
Источник питания	24 = 24В±10% AC/DC, 230 = 230В±10%		
Время хода	30 секунд	80 секунд	125-160 секунд
Потребляемая мощность	В действии: 4 Вт (24В±10%), 4,5 Вт (230В±10%)		
	В ожидании: 0,3 Вт (24В±10%), 0,5 Вт (230В±10%)		
Класс защиты	II полная изоляция		
Управление (N)	2-х/3-х позиционное		
Управление (M)	Пропорциональное регулирование 0(2)...10В		
Угол поворота	0 ~ 90°		
Предельный угол	5 ~ 85° с шагом 5°		
Вес	24 = 1,1 кг, 230 = 1,2 кг		
Срок службы	60 000 циклов		
Уровень шума	45 дБ (А)		
Эксплуатация	-20 ~ +50 °С, 5 ~ 95% RH		
Степень защиты	IP 44		

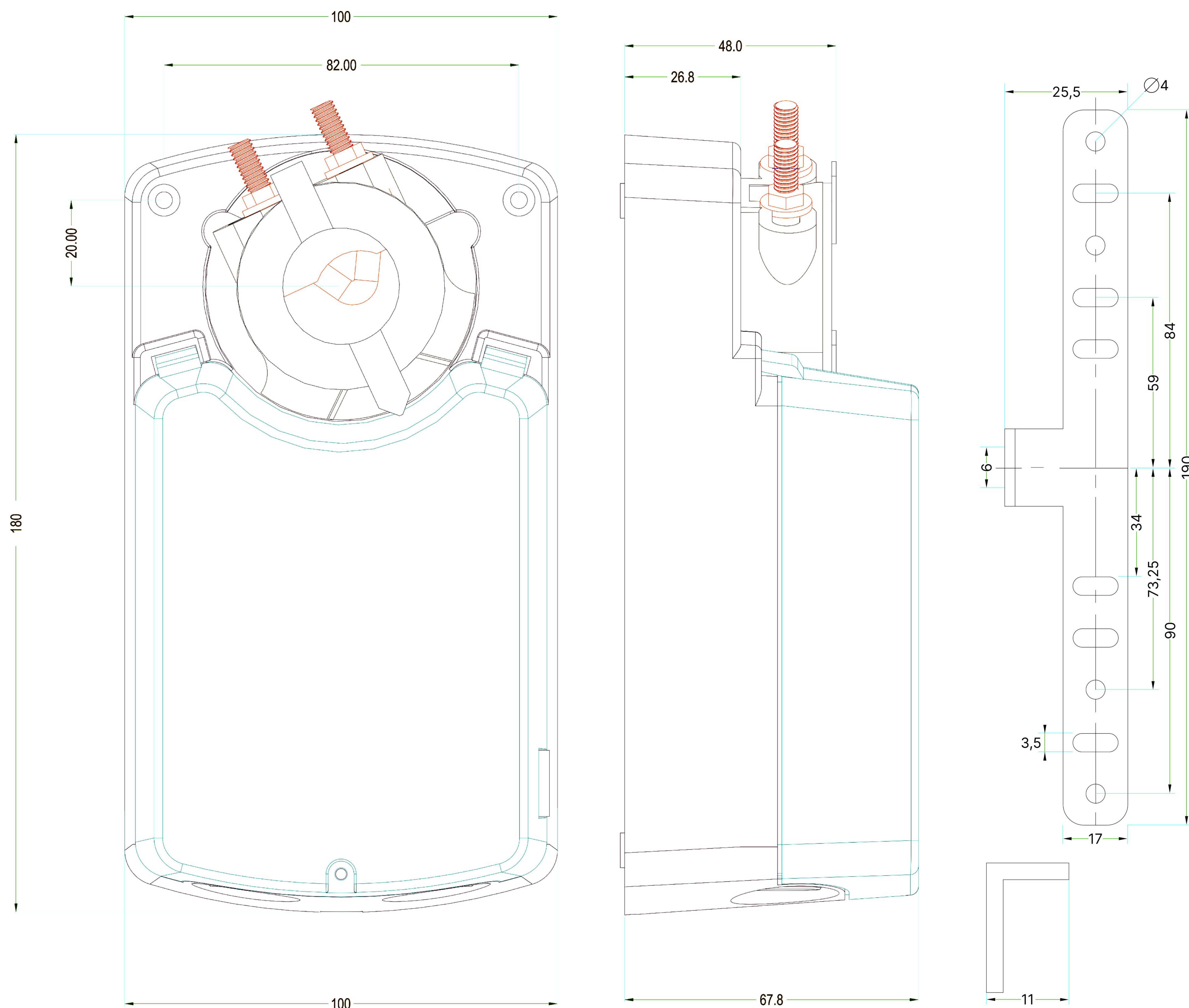


RGP

ПРОИЗВОДИТЕЛЬ:
ООО «Завод РГП»
190020, г. Санкт-Петербург,
наб. Обводного канала
д. 223-225, лит. С

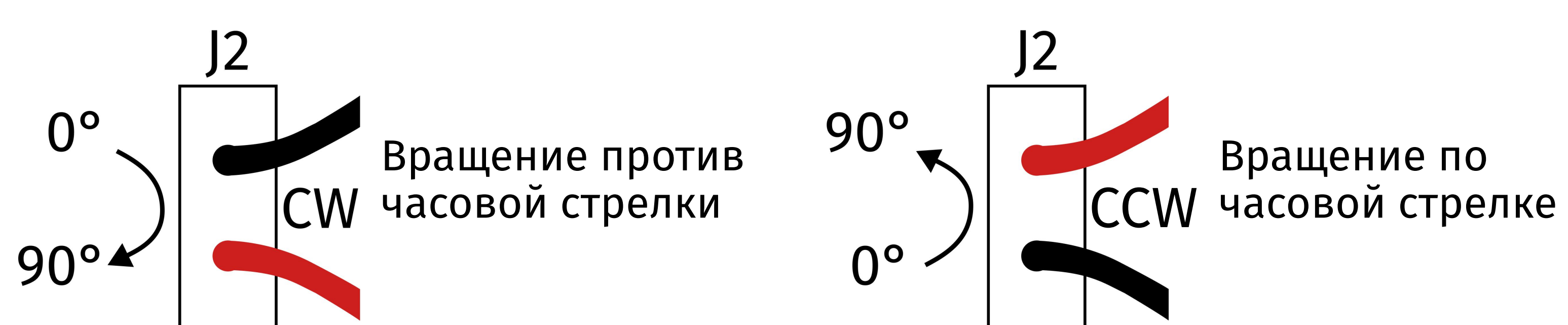
✉ info@rgp-tech.ru
✉ sales@rgp-tech.ru
☎ +7 (812) 425-61-16
🌐 www.rgp-tech.ru

ГАБАРИТНЫЙ ЧЕРТЕЖ

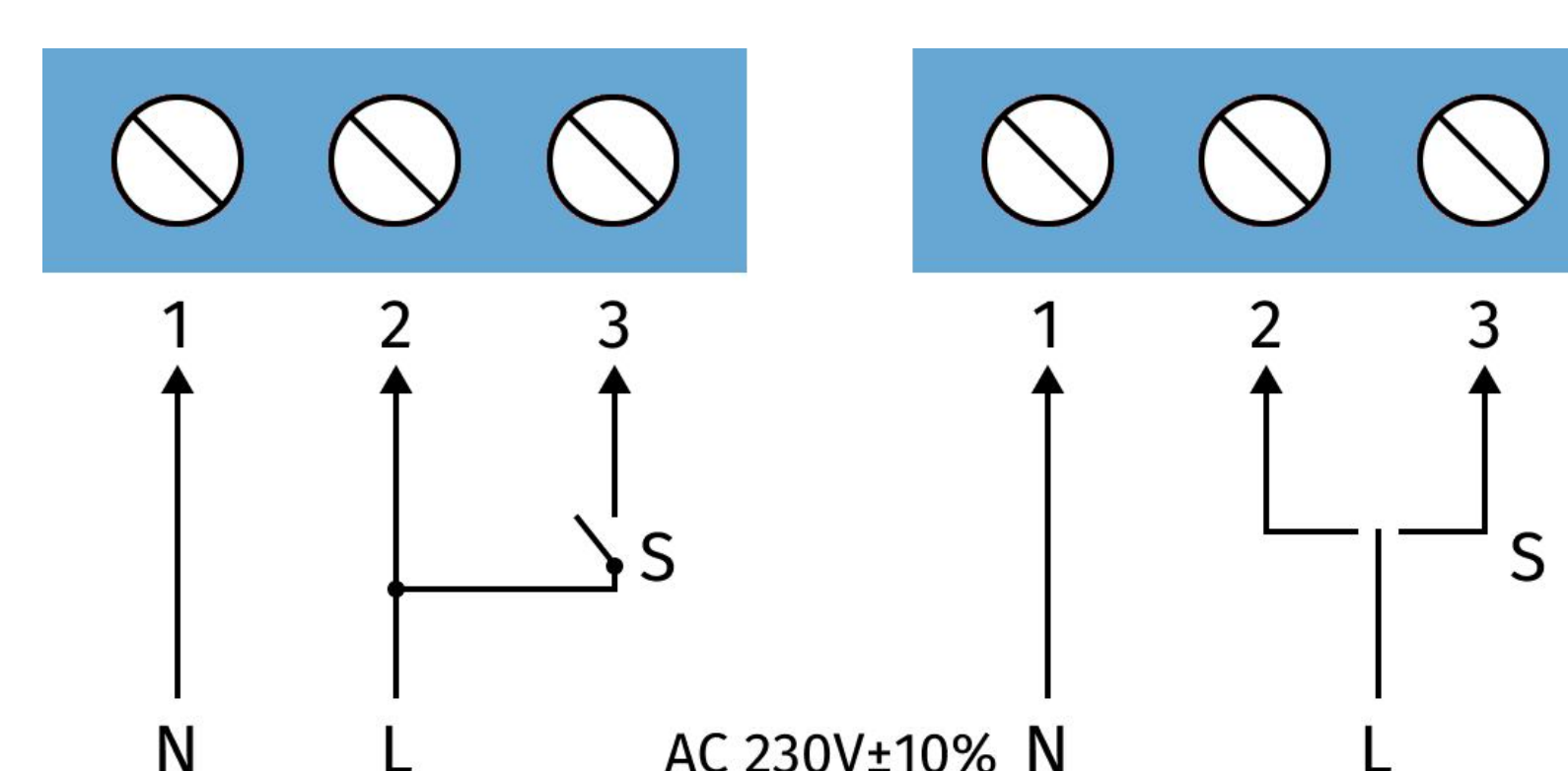


НАСТРОЙКА ФУНКЦИЙ ПЕРЕКЛЮЧАТЕЛЕЙ И СХЕМЫ ПОДКЛЮЧЕНИЯ

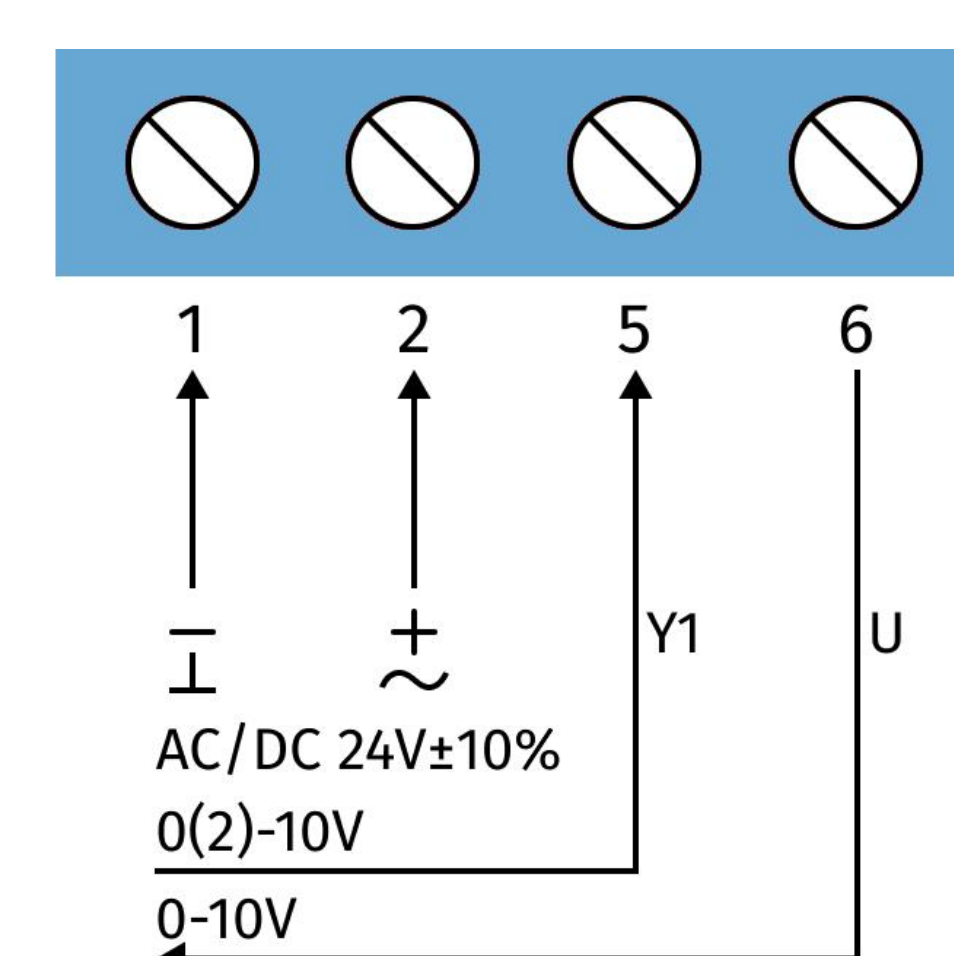
Привод «N230»



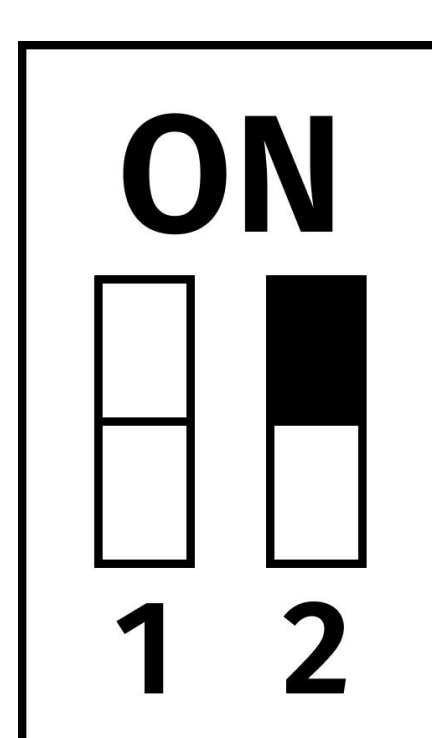
Привод «N230»



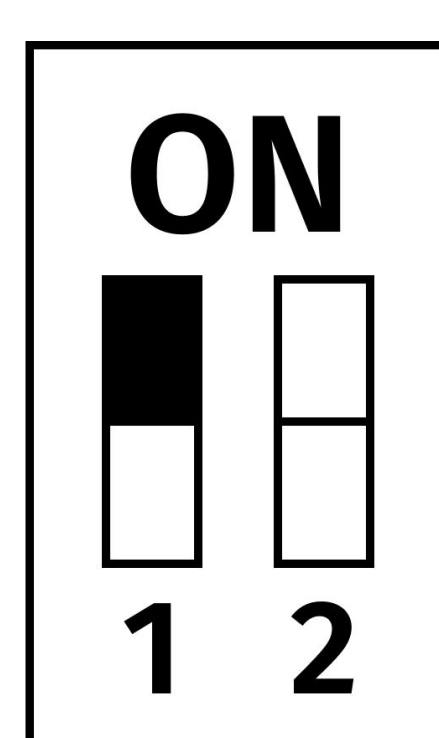
Привод «M24»



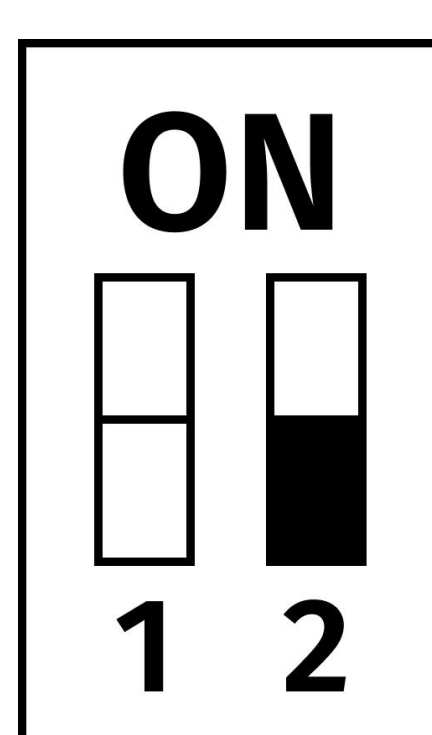
Привод «M24»



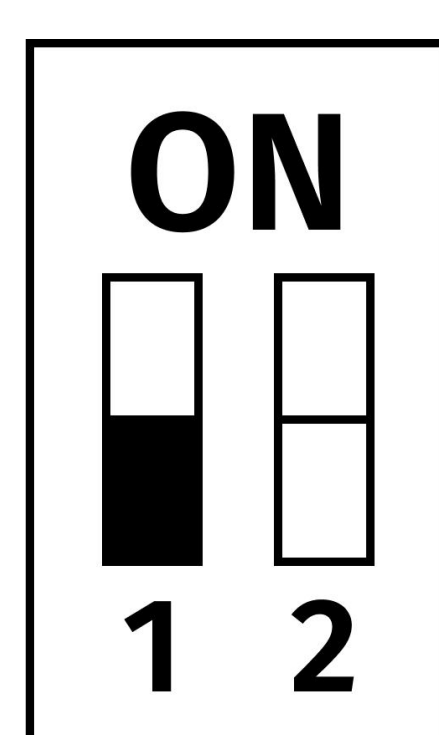
ВКЛ: 0-10В



ВКЛ: вращение против часовой стрелки



ВЫКЛ: 2-10В

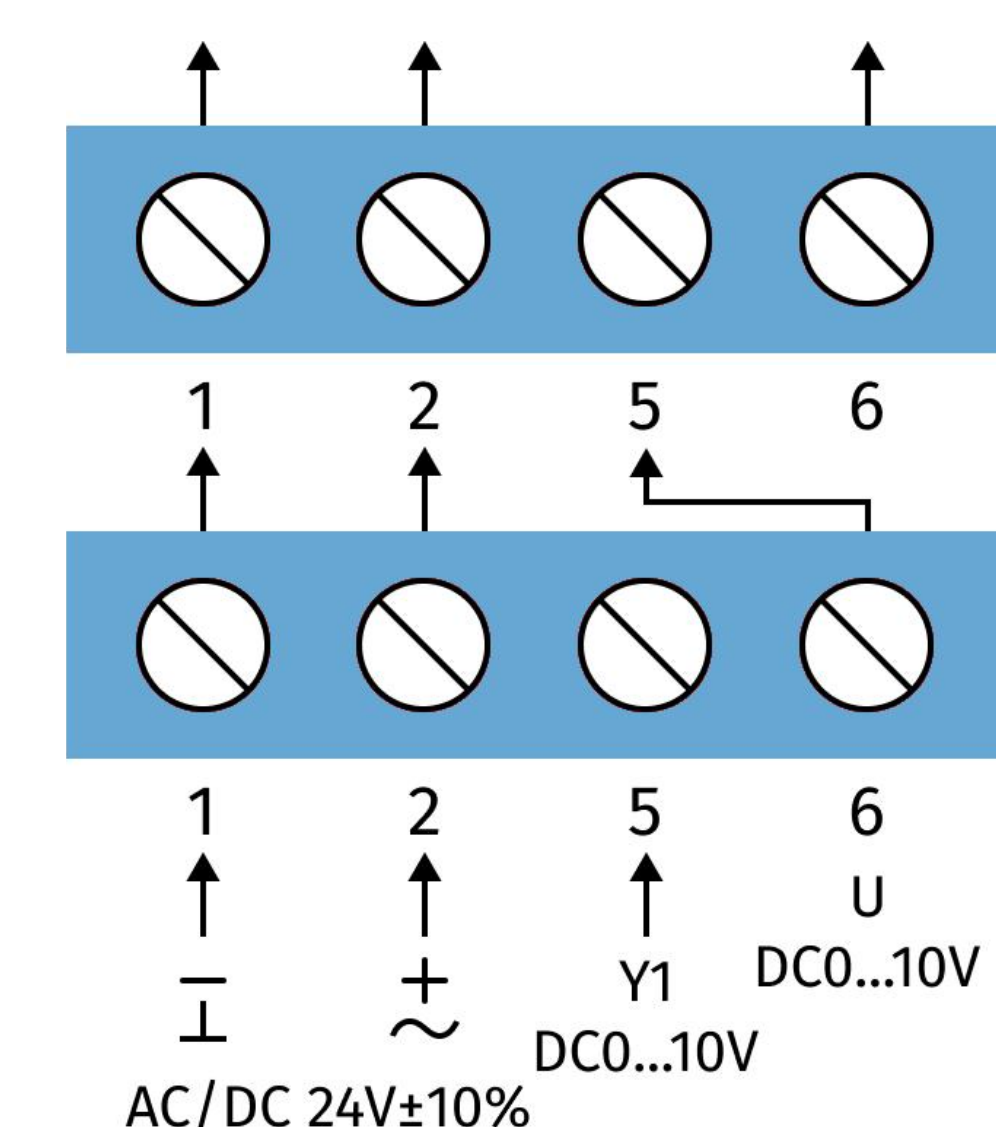


ВЫКЛ: вращение по часовой стрелке

Для приводов серии N вы можете изменить направление вращения с помощью изменения полярности подключения электродвигателя на разъёме J2 (см. рисунок)

Для приводов серии M вы можете настроить зависимость положения привода заслонки от управляющего напряжения с помощью DIP-переключателя № 1, расположенного на управляющей плате привода (см. рисунок), а также изменить направление вращения воздушной заслонки с помощью переключателя № 2 (см. рисунок).

Привод «M24»



Управление зависимым приводом



RGP

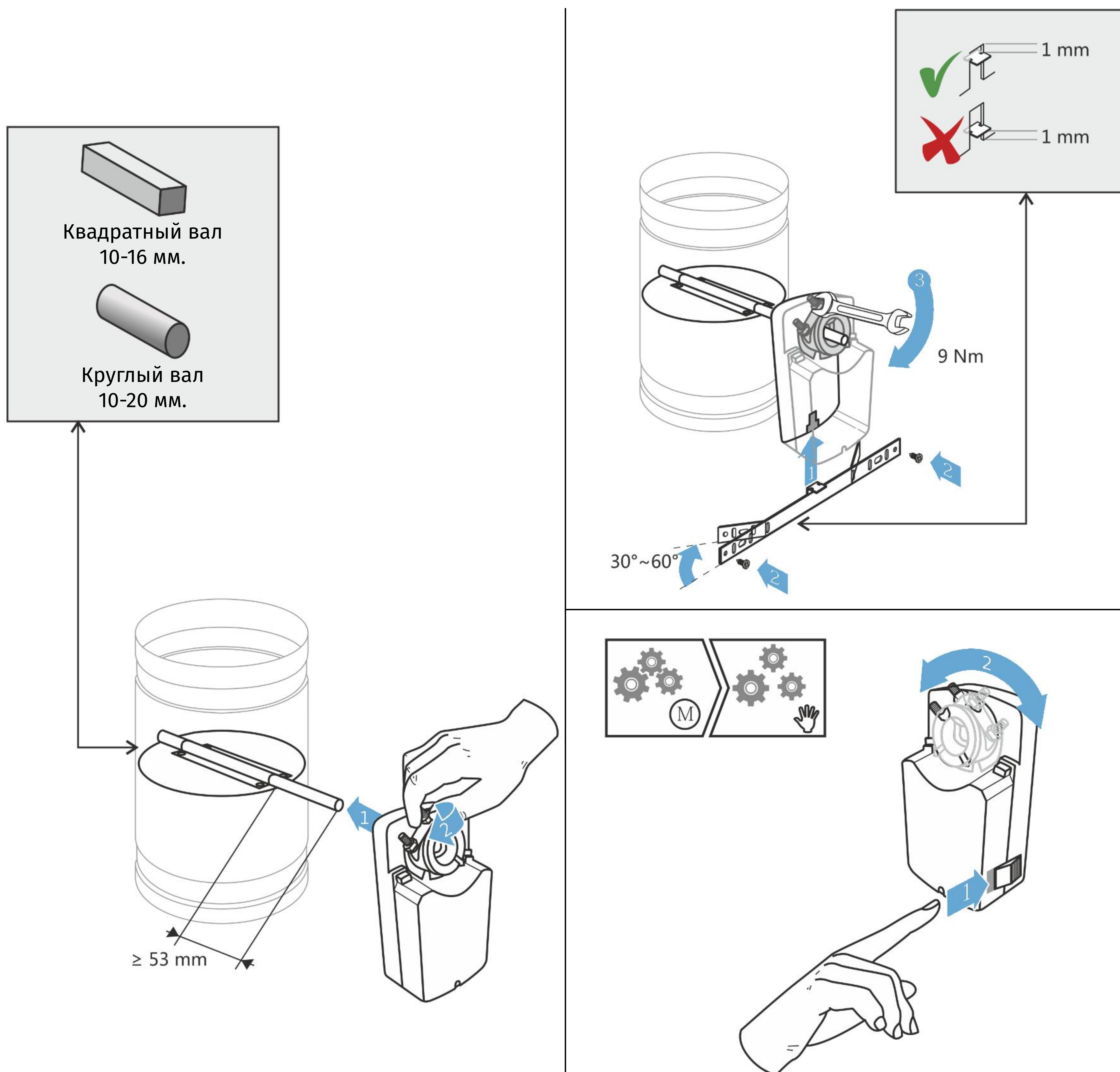
ПРОИЗВОДИТЕЛЬ:

ООО «Завод РГП»
190020, г. Санкт-Петербург,
наб. Обводного канала
д. 223-225, лит. С

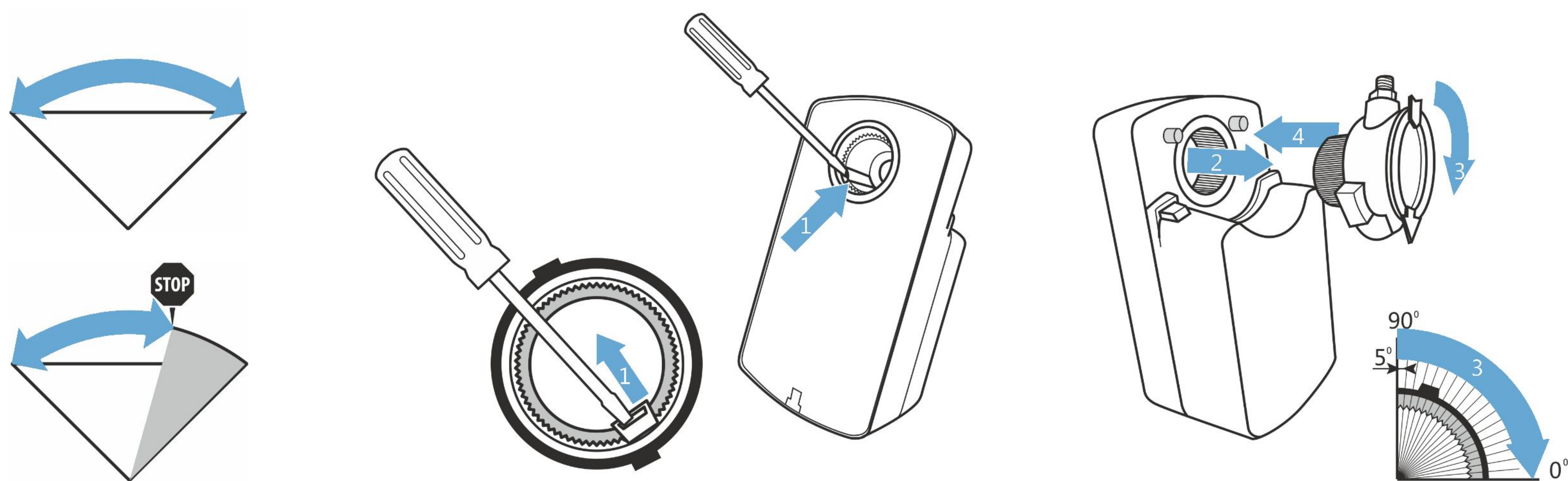
✉ info@rgp-tech.ru
✉ sales@rgp-tech.ru
☎ +7 (812) 425-61-16
🌐 www.rgp-tech.ru

УСТАНОВКА ПРИВОДА НА ВАЛ ВОЗДУШНОЙ ЗАСЛОНКИ

Установка привода на управляемый воздушный клапан/заслонку происходит на вал заслонки при помощи многоцелевого адаптера, который предназначен для присоединения различных штоков (валов), а также может быть использован как индикатор положения и как ограничитель угла вращения.



ОГРАНИЧЕНИЕ УГЛА ВРАЩЕНИЯ



RGP

ПРОИЗВОДИТЕЛЬ:
ООО «Завод РГП»
190020, г. Санкт-Петербург,
наб. Обводного канала
д. 223-225, лит. С

✉ info@rgp-tech.ru
✉ sales@rgp-tech.ru
☎ +7 (812) 425-61-16
🌐 www.rgp-tech.ru