

MPT

Модуль регулирования температуры электрического калорифера

Руководство по эксплуатации и настройке



ОГЛАВЛЕНИЕ

ПРАВИЛА ТРАНСПОРТИРОВКИ И ХРАНЕНИЯ	3
УКАЗАНИЯ МЕР БЕЗОПАСНОСТИ	3
ВВЕДЕНИЕ	4
Назначение и функционал МРТ.....	4
Габаритные размеры:.....	5
Модельный ряд и дополнительные принадлежности:.....	5
УСЛОВИЯ ЭКСПЛУАТАЦИИ:	6
МОНТАЖ	6
Схемы внешних подключений	7
МРТ220-16-В1 (местное управление).....	8
МРТ220-16-В1 (внешний пуск).....	9
МРТ220-16-В1 (внешнее управление мощностью).....	10
МРТ220-16-В1 (управление по ModBus).....	11
МРТ220-16-В1 (доп. регулирование вентилятора).....	12
МРТ380-16-В1 (местное управление).....	13
МРТ380-16-В1 (внешний пуск).....	14
МРТ380-16-В1 (внешнее управление мощностью).....	15
МРТ380-16-В1 (управление по ModBus).....	16
МРТ380-16-В1 (доп. регулирование вентилятора).....	17
МРТ380-25-В1 (местное управление).....	18
МРТ380-25-В1 (внешний пуск).....	19
МРТ380-25-В1 (внешнее управление мощностью).....	20
МРТ380-25-В1 (управление по ModBus).....	21
МРТ380-25-В1 (доп. регулирование вентилятора).....	22
Описание и настройка	23
Список статусов LED-индикатора	23
УПРАВЛЕНИЕ ПО MODBUS	24
Алгоритмы работы.....	24
Список настраиваемых параметров и статусов.....	25
Коды аварии.....	26
Ошибки и аварийные сообщения	27
ТЕХНИЧЕСКОЕ ОБСЛУЖИВАНИЕ	27
ГАРАНТИЙНЫЕ ОБЯЗАТЕЛЬСТВА	28
РЕКЛАМАЦИИ	Ошибка! Закладка не определена.

ПРАВИЛА ТРАНСПОРТИРОВКИ И ХРАНЕНИЯ

Модуль управления в транспортной упаковке предприятия-изготовителя допускается перевозить в закрытом транспорте, автомашинах, контейнерах, герметизированных отапливаемых отсеках самолетов и т.д. без ограничения скорости и расстояния. Транспортировать приборы в условиях хранения 3 и хранить в условиях хранения 4 по ГОСТ 15150-69 при отсутствии агрессивных газов и паров, вызывающих коррозию.



При транспортировке и хранении установка каких-либо тяжелых грузов на верхнюю крышку коробки не допускается.

УКАЗАНИЯ МЕР БЕЗОПАСНОСТИ



К работе допускаются лица, имеющие необходимую квалификацию, прошедшие инструктаж по технике безопасности. Подключение, регулировка и техобслуживание прибора должны производиться только квалифицированными специалистами, изучившими техническую документацию, руководство по эксплуатации и паспорт изделий.



Все работы по монтажу и демонтажу модуля управления необходимо проводить, отключив его от электрической сети.

Агрессивные и взрывоопасные компоненты в окружающем воздухе должны отсутствовать.

ВВЕДЕНИЕ

Настоящее руководство по эксплуатации предназначено для ознакомления обслуживающего персонала с устройством, принципом действия, конструкцией, работой и техническим обслуживанием модуля регулирования температуры электрокалорифера типа МРТ (в дальнейшем по тексту именуемого «МРТ» или «Модуль управления»). Модуль регулирования изготавливается в нескольких вариантах исполнения, отличающихся друг от друга током нагрузки, коммутируемым напряжением и количеством коммутируемых фаз нагревателей (ТЭНов) электрокалорифера вентиляционной установки.

Модуль управления спроектирован и выполнен на программируемом контроллере производства «Zentec» серии U2019 и выполняет все необходимые функции для качественного управления мощностью калорифера, обеспечению защиты ТЭНов от перегрева и управлению приточным вентилятором.

Отличительной особенностью регулятора, построенного на ПЛК, является возможность гибкой настройки и диспетчеризации по протоколу «ModBus RTU», а также реализация встроенных защитных функций, таких как продувка вентилятора и защита калорифера от перегрева по сигналу от термостата.

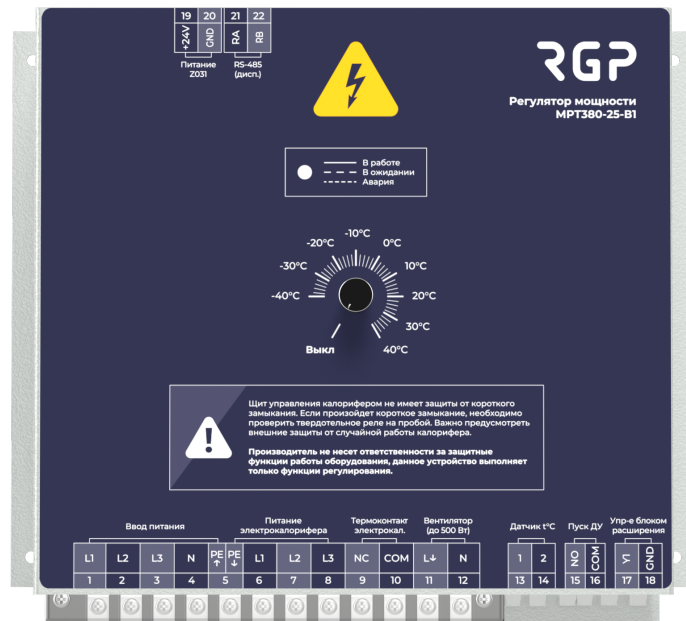
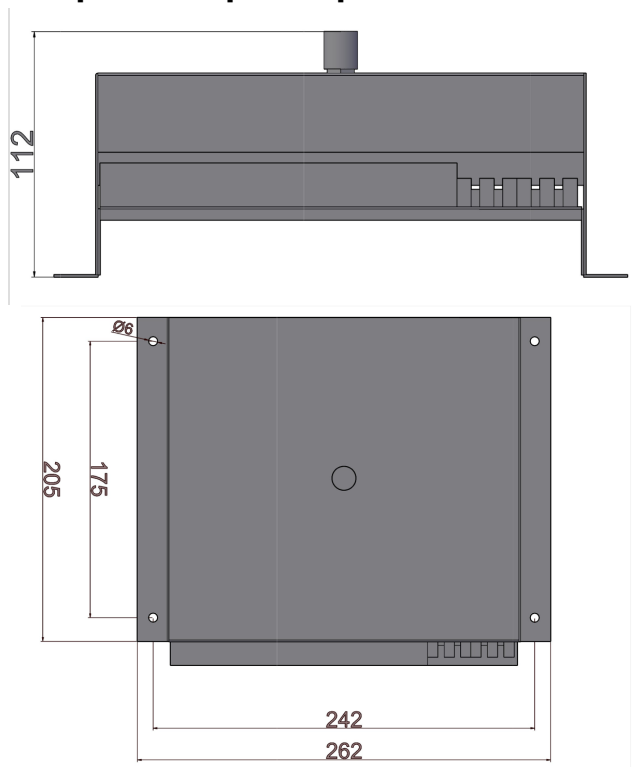
Назначение и функционал МРТ

Модуль управления выполняет следующие функции:

- Регулирование температуры в канале вентиляционной системы по датчику NTC.
- Регулирование температуры в канале вентиляционной системы по сигналу 0-10В.
- Прямое управление приточным вентилятором (500 Вт, 2,5 А).
- Дистанционное управление включением и выключением регулятора.
- Дистанционное управление с панели управления ModBus (RS485).
- Дистанционное управление и диспетчеризация по протоколу ModBus (RS485).
- 3 режима регулирования: ПИ-регулятор, по сети ModBus (RS485), вход 0-10В.
- Продувка электрокалорифера для исключения перегрева ТЭНов.
- Защита от перегрева ТЭНов посредством аварийного термостата.
- Цветовая индикация состояния регулятора (LED-индикатор на панели).
- Управление блоками расширения мощности (до 3 блоков для МРТ-380).
- Подключение симисторного (тиристорного) регулятора скорости вентилятора.

Модуль управления конструктивно представляет собой металлический корпус (основание и крышка) с встроенным контроллером, регулятором, лампой индикации и коммутационными аппаратами. На лицевой панели установлен вращающийся регулятор температуры и контрольная лампа для индикации состояния регулятора (работа, авария).

Габаритные размеры:



Модельный ряд и дополнительные принадлежности:

Модель	Мощность	Ток	Напряжение	Защита	Ступени	Габариты
MPT220-16-B1	3 кВт	16А	1х230В	IP20	-	205x262x112
MPT380-16-B1	6 кВт	16А	2х380В		-	
MPT380-25-B1	15 кВт	25А	3х380В		До 3 шт. (БРМ-25/40)	
MPT380-40-B1	25 кВт	40А	3х380В		До 3 шт. (БРМ-25/40)	
БРМ-25	15 кВт	25А	3х380В		-	
БРМ-40	25 кВт	40А	3х380В		-	

К блоку MPT380-25/40-B1 могут быть дополнительно подключены блоки расширения мощности БРМ-25/40 до 3 штук. **Блоки расширения работают, как плавные регуляторы мощности нагрева.**

Дополнительные принадлежности:

- ✓ **TU-K100 NTC12k (TU-K200 NTC12k):** Канальный датчик температуры в гильзе 100 или 200 мм предназначен для измерения температуры в канале вентиляционной системы.
- ✓ **TS-R01 NTC12k (TS-E01 NTC12k):** Комнатный (наружный) датчик температуры предназначен для измерения температуры в помещении в случае регулирования температуры «по помещению».
- ✓ **TS-K02-90 (TU-K02-90):** Термостат защиты электрокалорифера в корпусе или кабельного типа стержневой 90 градусов, 200 мм применяется для защиты ТЭНов от перегрева в качестве аварийного.
- ✓ **Выносная панель ZenTec серии Z:** выносная панель для управления и настройки MPT.
- ✓ **Внешний пульт управления ДУ:** пульт управления с кнопкой или переключателем.
- ✓ **Регулятор скорости вентилятора:** симисторный серии STY или трансформаторный серии SRE-220

УСЛОВИЯ ЭКСПЛУАТАЦИИ:

Условия эксплуатации: установка внутри помещения или шкафа управления. Не подвергать воздействию прямых солнечных лучей, пыли, агрессивных и горючих газов, масляного и соляного тумана и капель воды. Степень защиты блока управления IP20.

Вибрация: менее 5,9 м/с (0,6g)

Температура окружающей среды: -10...+50°C. Если температура внутри шкафа превышает 40°C, то нагрузку необходимо снизить с расчетом 3% на каждый 1°C. Максимальная допустимая температура окружающей среды 50°C. При установке внутри щитов (шкафов управления) необходимо обеспечить принудительную вентиляцию щита и соблюсти минимальные расстояния до соседних устройств (см. ниже).

Влажность: не более 90% без образования конденсата.

Окружающие условия и рекомендации по установке:

- устанавливать вдали от источника магнитных излучений;
 - избегать воздействия грязного воздуха, такого как коррозионный газ, нефтяной туман;
 - не допускается попадание внутрь корпуса ПЧ различных инородных частиц;
 - не устанавливать рядом с горючими материалами;
 - держать вдали от прямых солнечных лучей.
-

Высота над уровнем моря: <1 000 метров, если регулятор установлен на высоте больше 1 000 метров над уровнем моря, то нагрузку необходимо снизить с расчетом 1% на каждые дополнительные 100 метров высоты.

Положение при установке: модуль управления должен быть установлен строго в вертикальном положении для обеспечения достаточной степени охлаждения.

Температура хранения: -20°C ...+60°C

МОНТАЖ

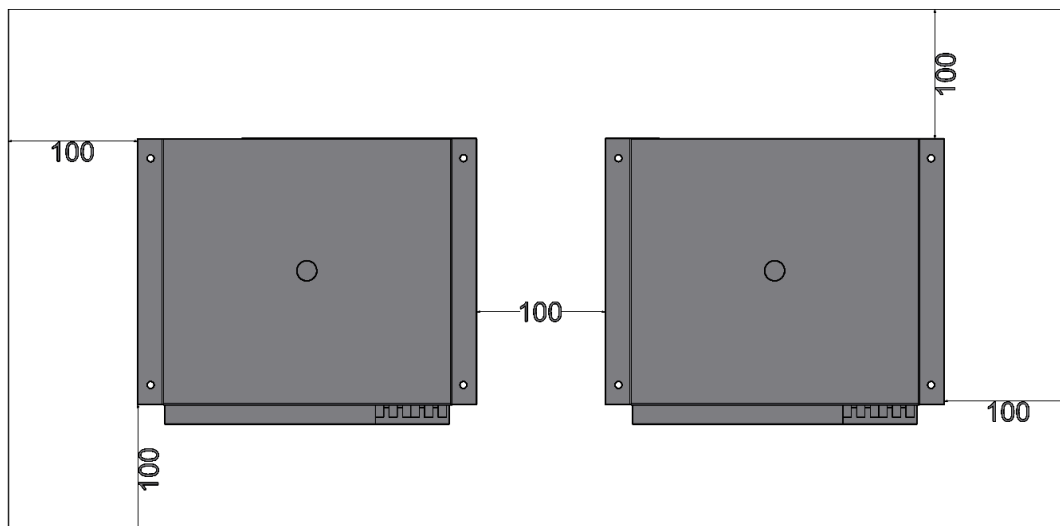
Перед началом подключения и монтажа внимательно изучите настоящую документацию. Подключение объектов управления следует осуществлять **строго по схеме внешних подключений, соблюдая фазировку**, содержащейся в комплекте настоящей технической документации.

ВНИМАНИЕ!

Многие узлы модуля управления подключаются к опасному для жизни человека напряжению 220/380В. Неукоснительно соблюдайте требования электрической безопасности, согласно нормативным документам, предусмотренным в Вашем регионе!

Подвод кабелей для подключения силовой части осуществляется снизу модуля, жилы кабелей подключаются к клеммным блокам, место подключения защищено от случайного прикосновения с помощью защитной крышки из пластика.

Задняя часть модуля регулирования может иметь радиатор охлаждения для симисторного регулятора мощности (в зависимости от мощности регулятора). **Необходимо обеспечить качественный отвод тепла** в данной зоне, т. к. в процессе эксплуатации радиатор может нагреваться до температуры 70°C. Независимо от наличия радиатора, над модулем нельзя устанавливать любые термочувствительные элементы, следует обеспечить пространство для постоянного естественного отвода тепла от модуля управления. При установке внутри щитов (шкафов управления) необходимо обеспечить принудительную вентиляцию щита и соблюсти минимальные расстояния до соседних устройств (см. ниже).



ВНИМАНИЕ:

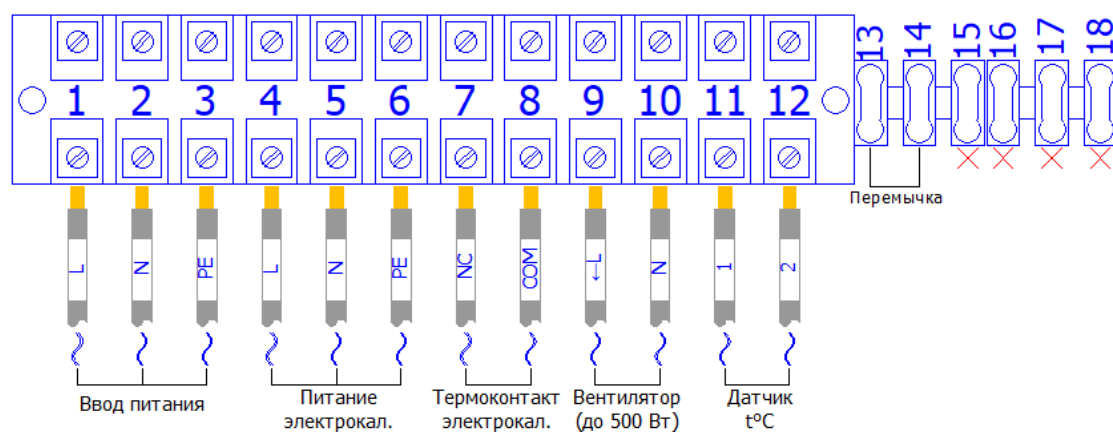
Перед запуском в эксплуатацию модуля регулирования необходимо **затянуть (протянуть) все клеммные соединения** с усилием до 2 Н·М)

Схемы внешних подключений

Для подключения модуля управления предусмотрено несколько типовых схем, подключение которых должно строго соответствовать инструкции, **необходимо строго соблюдать полярность при подключении.**

MPT220-16-B1 (местное управление)

Схема подключения клемм: для местного управления вручную с регулятора

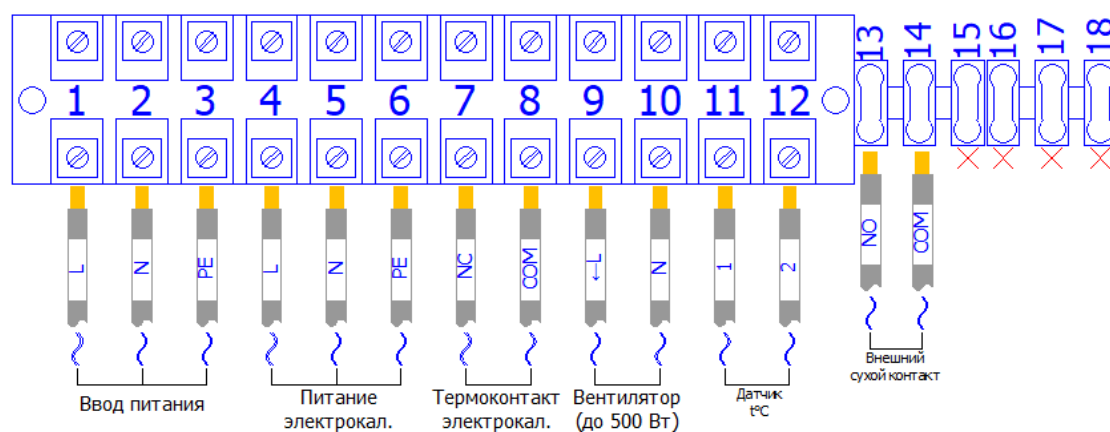


При подключении модуля управления необходимо соблюдать фазность!!!

- Выключение и включение регулятора происходит в крайнем левом положении после щелчка потенциометра.
- Для начала работы регулятора необходимо выставить температуру (уставку) на лицевой панели регулятора мощности. Регулятор сразу начинает свою работу.
- Основная индикация указана в разделе «Список статусов LED-индикатора»

MPT220-16-B1 (внешний пуск)

Схема подключения клемм: для управления регулятором от внешнего сухого контакта

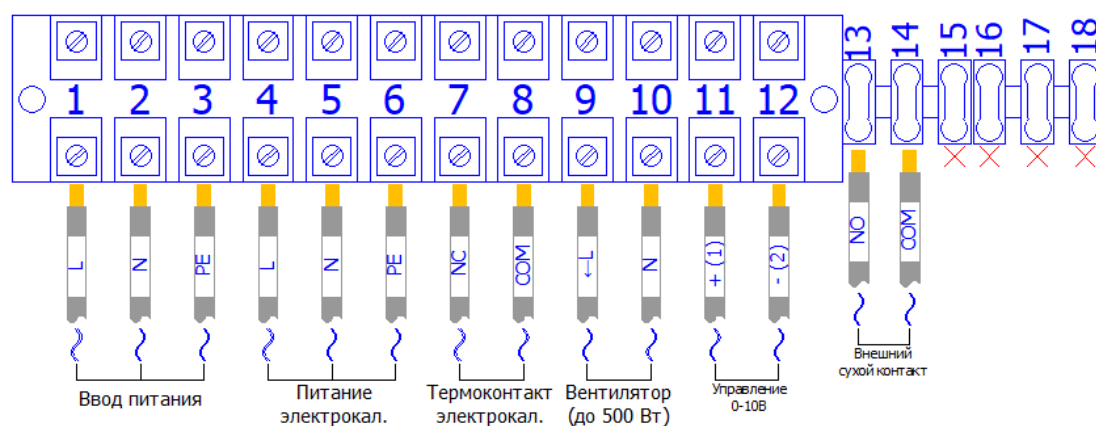


При подключении модуля управления необходимо соблюдать фазность!!!

- Включение и выключение регулятора происходит после щелчка потенциометра.
- Для начала работы необходимо выставить температуру (уставку) на лицевой панели регулятора мощности.
- Модуль управления начинает или заканчивает свою работу только после замыкания или размыкания внешнего сухого контакта «Пуск ДУ», соответственно.
- Основная индикация указана в разделе **«Список статусов LED-индикатора»**

MPT220-16-B1 (внешнее управление 0-10В)

Схема подключения клемм: для управления регулятором от внешнего сухого контакта

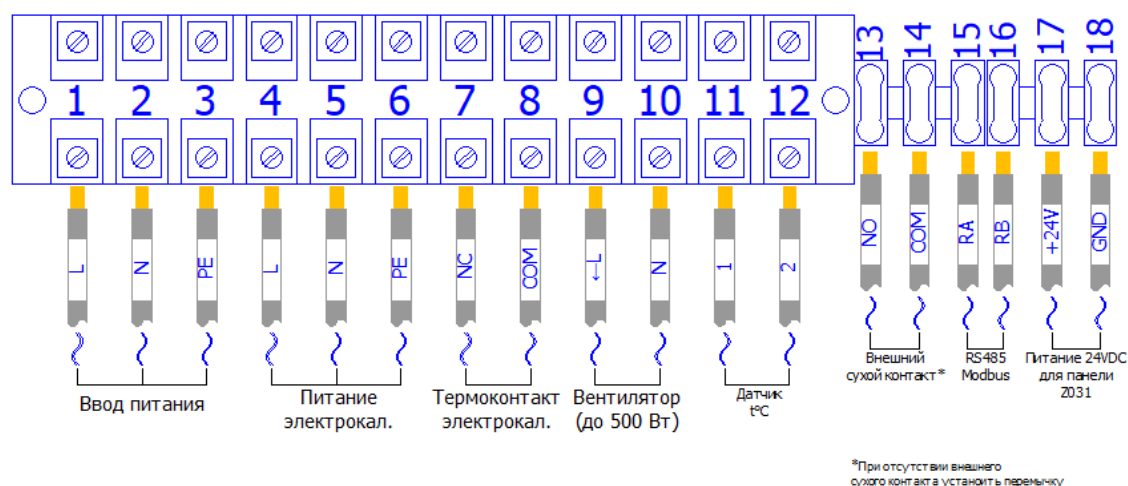


При подключении модуля управления необходимо соблюдать фазность!!!

- **ВНИМАНИЕ!** Управление регулятором 0-10В производится **ТОЛЬКО** когда потенциометр находится в крайнем левом положении **ВЫКЛ** на лицевой панели.
- Несмотря на сигнал 0В при управлении, окончание работы происходит только после **РАЗМЫКАНИЯ** сухого контакта.
- Модуль управления начинает или заканчивает свою работу только после замыкания или размыкания внешнего сухого контакта «Пуск ДУ», соответственно.
- **Управление вентилятором отсутствует.**
- Основная индикация указана в разделе «Список статусов LED-индикатора»

MPT220-16-B1 (управление по ModBus)

Схема подключения клемм: для управления регулятором через интерфейс RS485

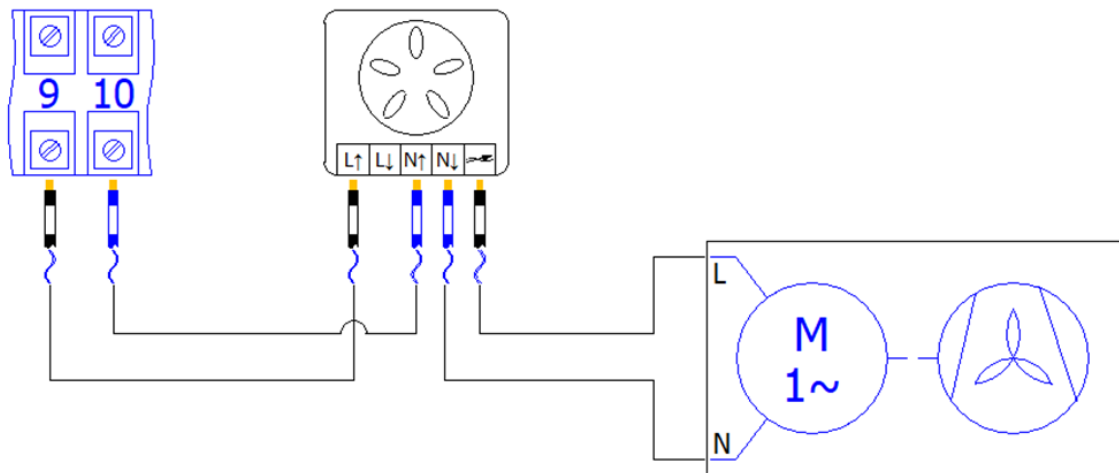


При подключении модуля управления необходимо соблюдать фазность!!!

- Если сигнал «внешний пуск» отсутствует, то необходимо использовать перемычку.
- Есть возможность управления регулятором без помощи потенциометра на лицевой панели, при этом необходимо настраивать параметры, указанные в разделе **«Управление по ModBus»**
- Управление по RS-связи является приоритетнее, чем внешний пуск.
- В модуле управления присутствуют клеммы диспетчеризации по протоколу ModBus RTU. Порт контроллера настроен как SLAVE (по умолчанию: адрес 247, 1sbit, even, 9600), и его можно использовать при подключении модуля в SCADA систему. Все сетевые переменные уже заложены в контроллер с программой, информация о них приведена в таблице параметров и статусов в разделе «Управление по ModBus»
- Основная индикация указана в разделе **«Список статусов LED-индикатора»**

MPT220-16-B1 (доп. регулирование вентилятора)

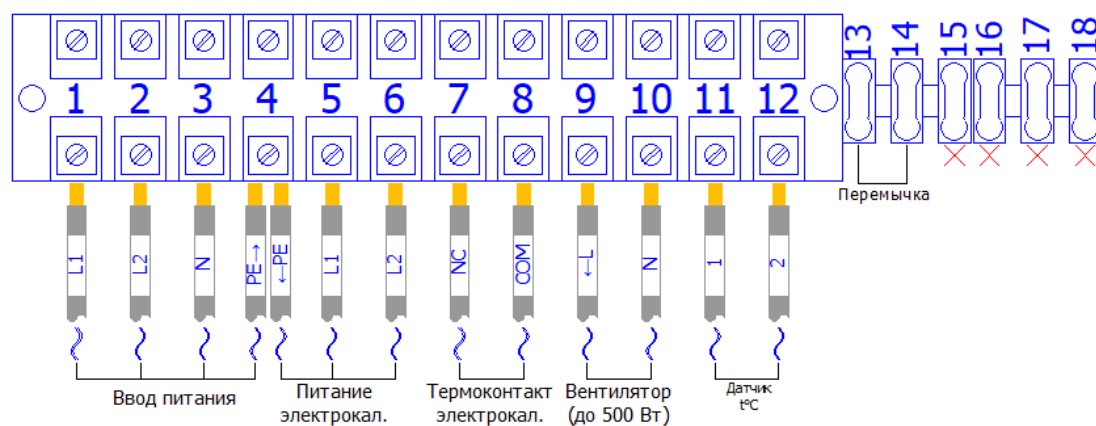
Схема подключения клемм: для управления вентилятором



Для регулирования скорости вентилятора в вентиляционном канале необходимо дополнительно подключить регулятор типа STY-2,5. При подключении строго соблюдать фазность подключения элементов системы.

MPT380-16-B1 (местное управление)

Схема подключения клемм: для местного управления вручную с регулятора

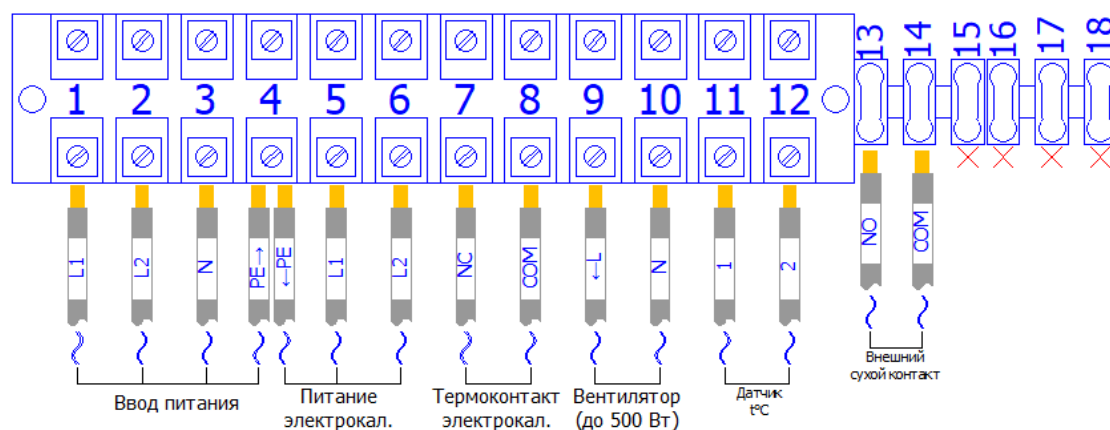


При подключении модуля управления необходимо соблюдать фазность!!!

- Выключение и включение регулятора происходит в крайнем левом положении после щелчка потенциометра.
- Для начала работы необходимо выставить температуру (уставку) на лицевой панели регулятора мощности. Регулятор сразу начинает свою работу.
- Основная индикация указана в разделе **«Список статусов LED-индикатора»**
- Провода заземления от «Ввода питания» и «Питания электрокалорифера» заводятся под одну клемму.

MPT380-16-B1 (внешний пуск)

Схема подключения клемм: для управления регулятором от внешнего сухого контакта

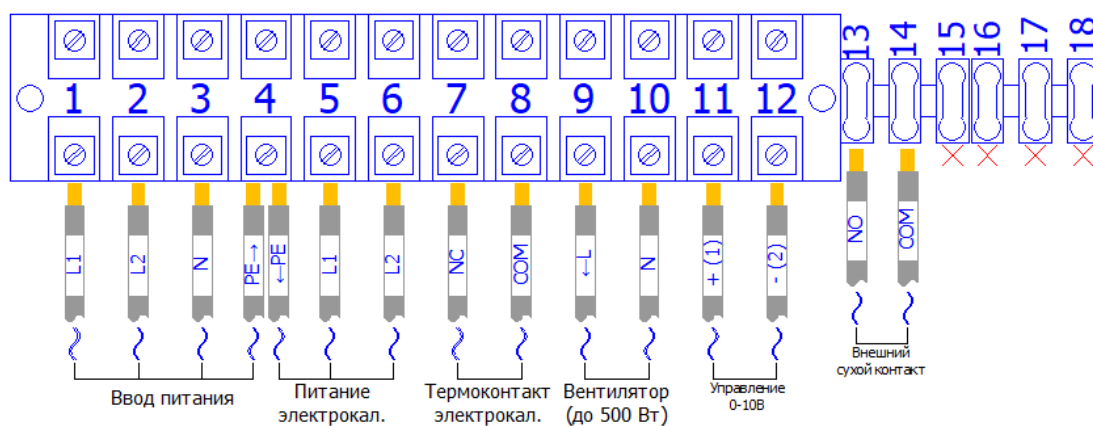


При подключении модуля управления необходимо соблюдать фазность!!!

- Провода заземления от «Ввода питания» и «Питания электрокалорифера» заводятся под одну клемму.
- Включение и выключение регулятора происходит после щелчка потенциометра.
- Для начала работы необходимо выставить температуру на лицевой панели регулятора мощности (установку).
- Модуль управления начинает/заканчивает свою работу только после замыкания/размыкания внешнего сухого контакта «Пуск ДУ», соответственно.
- Основная индикация указана в разделе **«Список статусов LED-индикатора»**

MPT380-16-B1 (внешнее управление 0-10В)

Схема подключения клемм: для управления регулятором от внешнего сухого контакта

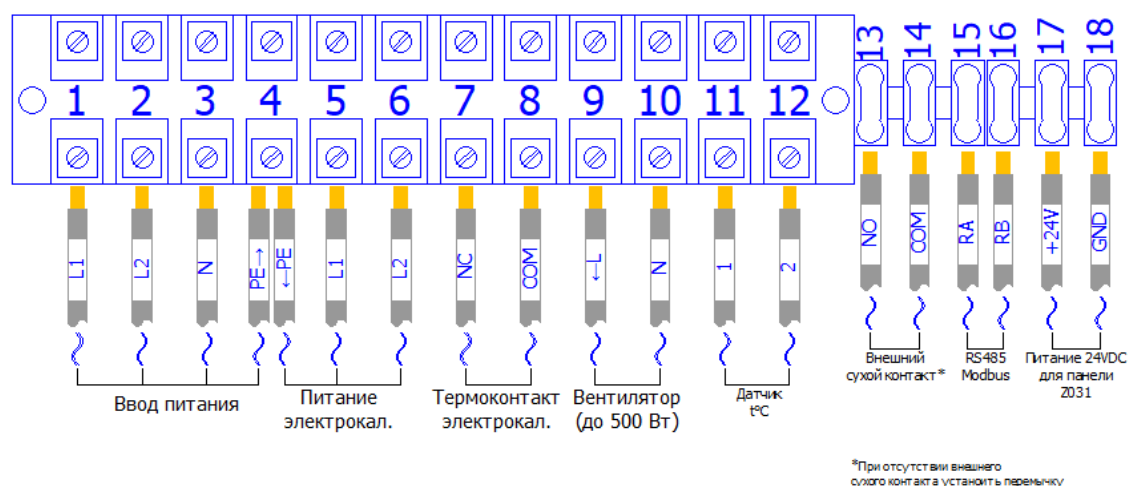


При подключении модуля управления необходимо соблюдать фазность!!!

- **ВНИМАНИЕ!** Управление регулятором 0-10В производится **ТОЛЬКО** когда потенциометр находится в крайнем левом положении **ВЫКЛ** на лицевой панели.
- Несмотря на сигнал 0В при управлении, окончание работы происходит только после **РАЗМЫКАНИЯ** сухого контакта.
- Модуль управления начинает или заканчивает свою работу только после замыкания или размыкания внешнего сухого контакта «Пуск ДУ», соответственно.
- **Управление вентилятором отсутствует.**
- Основная индикация указана в разделе «Список статусов LED-индикатора»

MPT380-16-B1 (управление по ModBus)

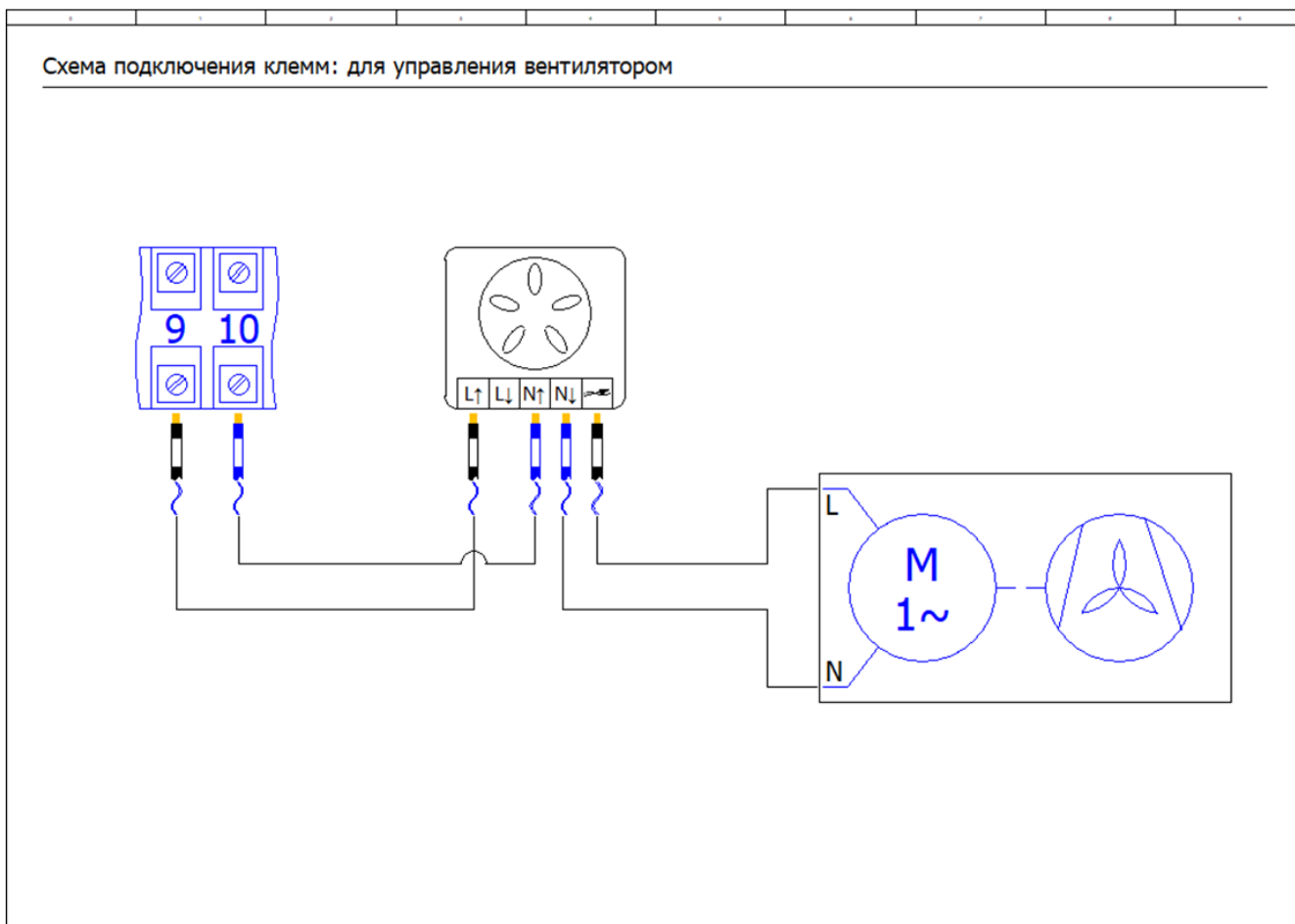
Схема подключения клемм: для управления регулятором через интерфейс RS485



При подключении модуля управления необходимо соблюдать фазность!!!

- Провода заземления от «Ввода питания» и «Питания электрокалорифера» заводятся под одну клемму.
- Если отсутствует сигнал «внешний пуск», то можно использовать перемычку вместо него.
- Есть возможность управления регулятором без помощи потенциометра на лицевой панели, при этом необходимо настраивать параметры, указанные в разделе **«Управление по ModBus»**
- Управление по RS-связи является приоритетнее, чем внешний пуск.
- В модуле управления присутствуют клеммы диспетчеризации по протоколу ModBus RTU. Порт контроллера настроен как SLAVE (по умолчанию: адрес 247, 1sbit, even, 9600), и его можно использовать при подключении модуля в SCADA систему. Все сетевые переменные уже заложены в контроллер с программой, информация о них приведена в таблице параметров и статусов в разделе **«Управление по ModBus»**
- Основная индикация указана в разделе **«Список статусов LED-индикатора»**

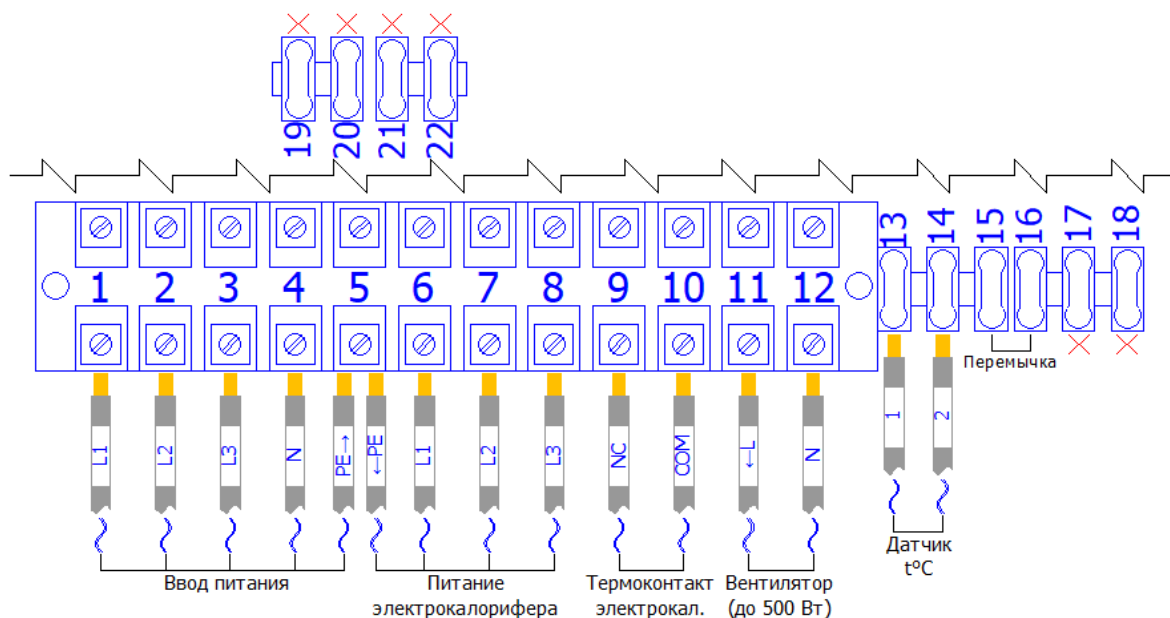
MPT380-16-B1 (доп. регулирование вентилятора)



Для регулирования скорости вентилятора в вентиляционном канале необходимо дополнительно подключить STY-2,5. При подключении строго соблюдать фазность подключения элементов системы.

MPT380-25-B1 (местное управление)

Схема подключения клемм: для местного управления вручную с регулятора

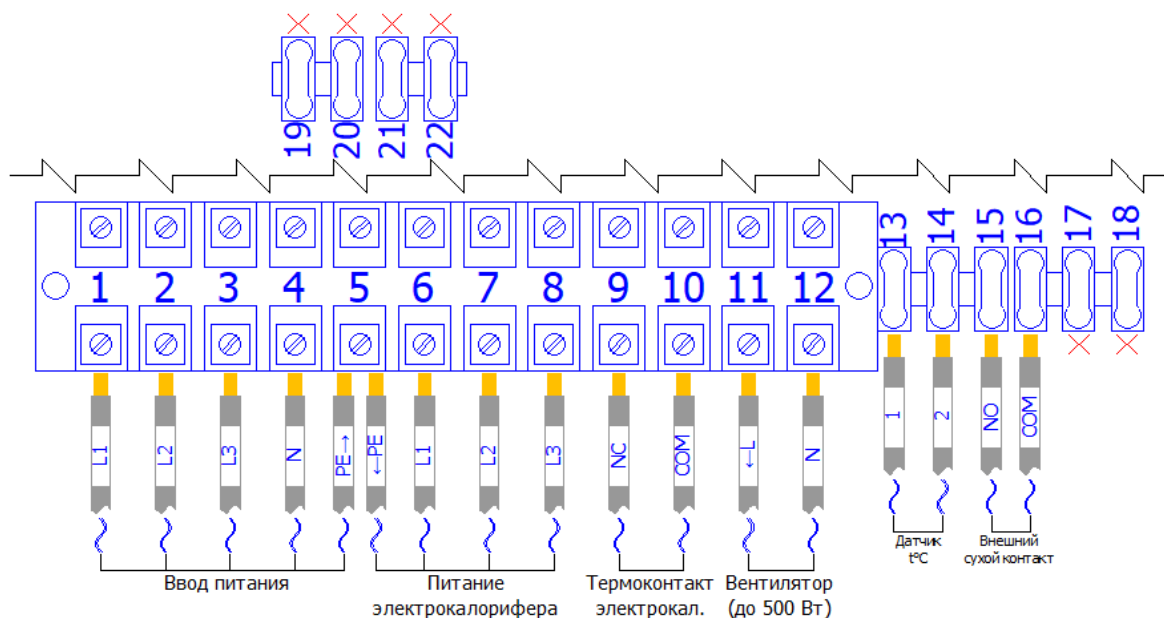


При подключении модуля управления необходимо соблюдать фазность!!!

- Выключение и включение регулятора происходит в крайнем левом положении после щелчка потенциометра.
- Для начала работы необходимо выставить температуру на лицевой панели регулятора мощности. Регулятор сразу начинает свою работу
- Основная индикация указана в разделе **«Список статусов LED-индикатора»**
- Провода заземления от «Ввода питания» и «Питания электрокалорифера» заводятся под одну клемму.

MPT380-25-B1 (внешний пуск)

Схема подключения клемм: для управления регулятором от внешнего сухого контакта

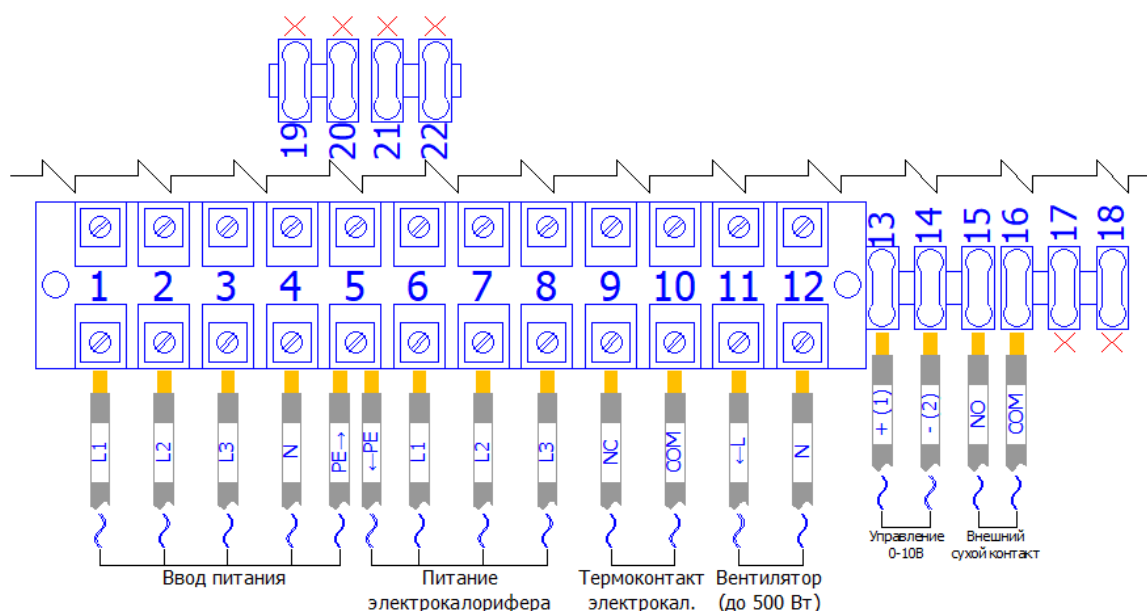


При подключении модуля управления необходимо соблюдать фазность!!!

- Провода заземления от «Ввода питания» и «Питания электрокалорифера» заводятся под одну клемму.
- Включение/выключение происходит после щелчка потенциометра.
- Для начала работы необходимо выставить температуру на лицевой панели регулятора мощности.
- Модуль управления начинает/заканчивает свою работу только после замыкания/размыкания внешнего сухого контакта «Пуск ДУ», соответственно.
- Основная индикация указана в разделе «Список статусов LED-индикатора»

MPT380-25-B1 (внешнее управление 0-10В)

Схема подключения клемм: для управления регулятором от внешнего сухого контакта

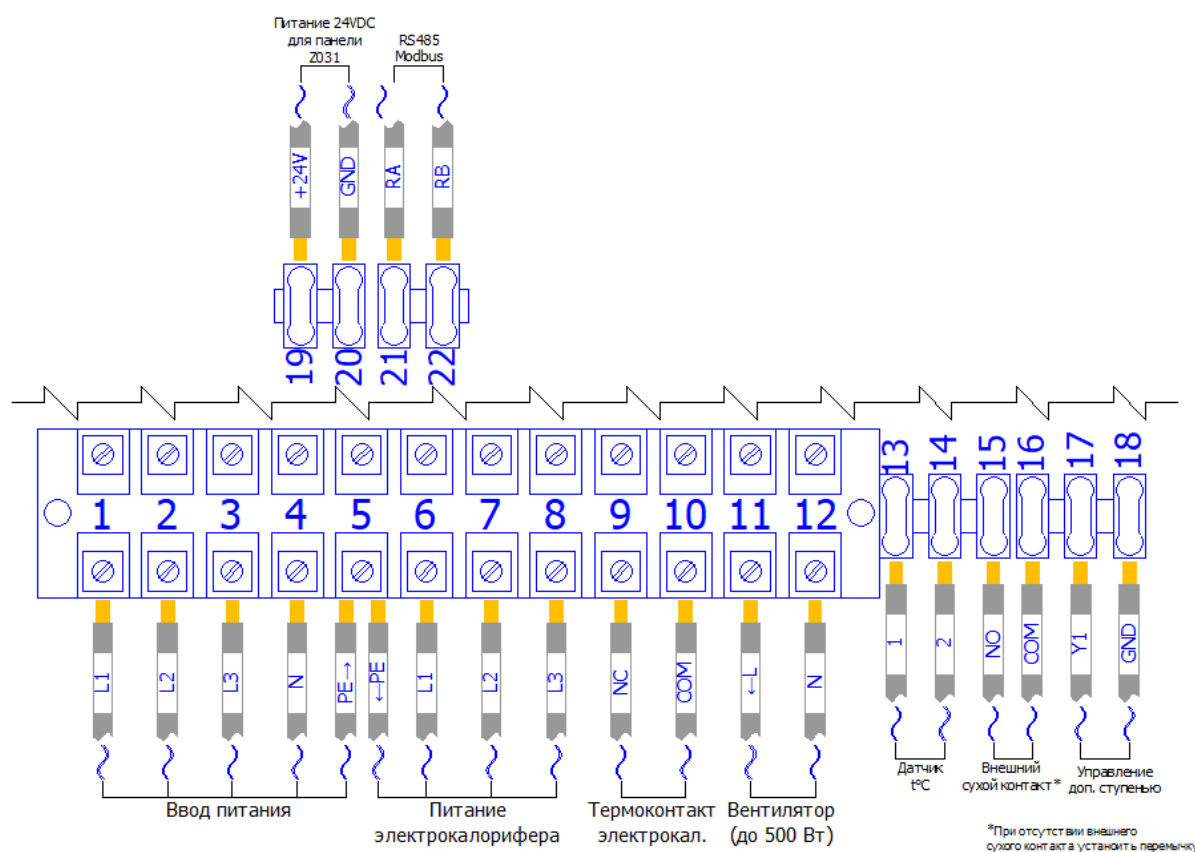


При подключении модуля управления необходимо соблюдать фазность!!!

- **ВНИМАНИЕ!** Управление регулятором 0-10В производится **ТОЛЬКО** когда потенциометр находится в крайнем левом положении **ВЫКЛ** на лицевой панели.
- Несмотря на сигнал 0В при управлении, окончание работы происходит только после **РАЗМЫКАНИЯ** сухого контакта.
- Модуль управления начинает или заканчивает свою работу только после замыкания или размыкания внешнего сухого контакта «Пуск ДУ», соответственно.
- **Управление вентилятором отсутствует.**
- Основная индикация указана в разделе «Список статусов LED-индикатора»

MPT380-25-B1 (управление по ModBus)

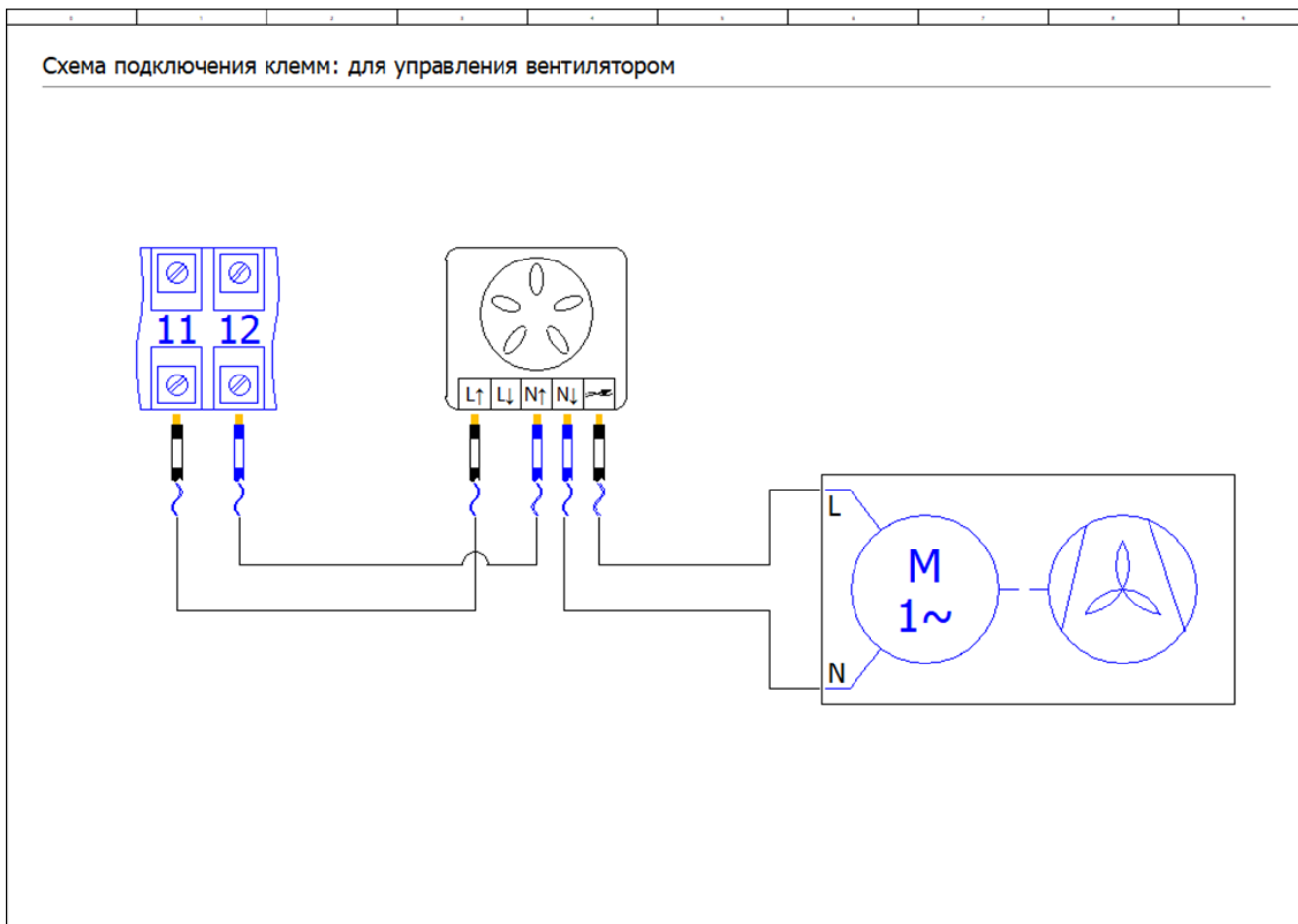
Схема подключения клемм: для управления регулятором через интерфейс RS485



При подключении модуля управления необходимо соблюдать фазность!!!

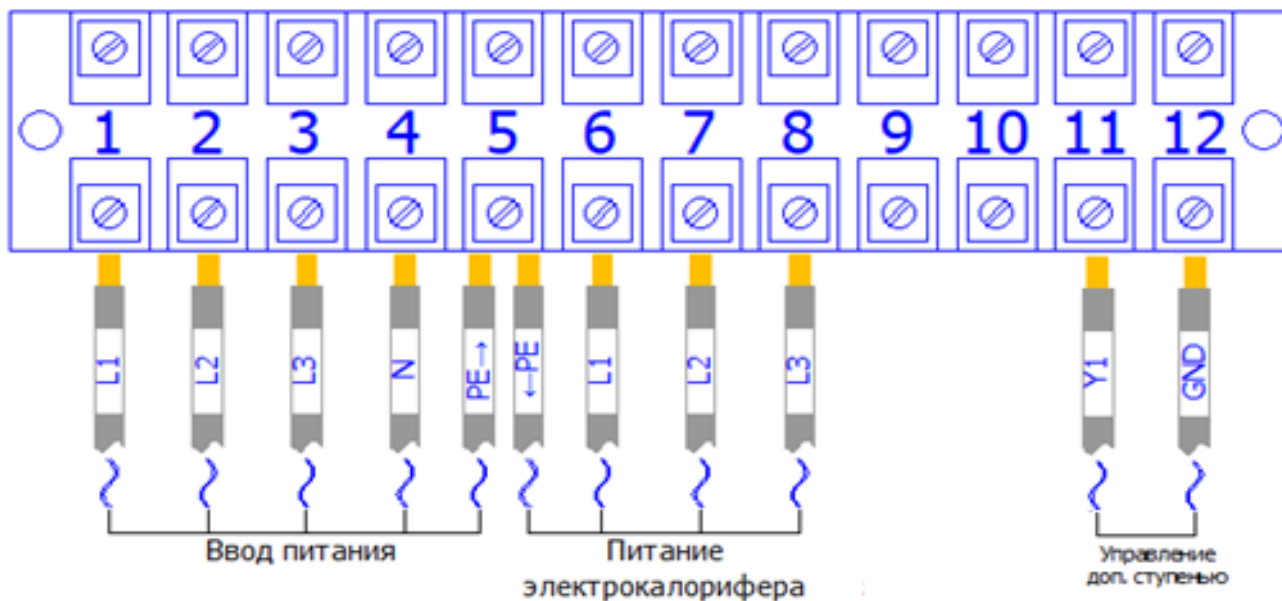
- Провода заземления от «Ввода питания» и «Питания электрокалорифера» заводятся под одну клемму.
- Если отсутствует сигнал «внешний пуск», то можно использовать перемычку вместо него.
- Есть возможность управления регулятором без помощи потенциометра на лицевой панели, при этом необходимо настраивать параметры, указанные в разделе **«Управление по ModBus»**
- Управление по RS-связи является приоритетнее, чем внешний пуск.
- В модуле управления присутствуют клеммы диспетчеризации по протоколу ModBus RTU. Порт контроллера настроен как SLAVE (по умолчанию: адрес 247, 1sbit, even, 9600), и его можно использовать при подключении модуля в SCADA систему. Все сетевые переменные уже заложены в контроллер с программой, информация о них приведена в таблице параметров и статусов в разделе **«Управление по ModBus»**
- Основная индикация указана в разделе **«Список статусов LED-индикатора»**

MPT380-25-B1 (доп. регулирование вентилятора)



Для регулирования скорости вентилятора в вентиляционном канале необходимо дополнительно подключить STY-2,5. При подключении строго соблюдать фазность подключения элементов системы.

БРМ-25/40



При подключении блока расширения необходимо соблюдать фазность!!!

- Блок расширения мощности работает синхронно с МРТ380-25/40-В1.
- Для блока расширения необходимо предусмотреть отдельный ввод питания.
- Предназначен для подключения дополнительной ступени нагревателя. Общее количество подключенных БРМ к основному блоку МРТ380-25/40-В1 составляет 3 штуки.
- Подключение производится от клемм 17-18 основного блока МРТ380-25/40-В1 к клеммам 11-12 блока МРТ, соответственно.

Описание и настройка

На лицевой панели модуля управления расположен потенциометр, с помощью которого задаётся уставка температуры, которую будет поддерживать электрокалорифер в течение всего времени работы. Светодиод, расположенный на регуляторе, сигнализирует о состоянии МРТ: наличие питания, работа, авария или ожидание.

При работе в режиме «Местное управление» включение и выключение регулятора происходит в крайнем левом положении после щелчка потенциометра (при условии наличия переключки «ДУ»).

При работе в режиме «Внешний пуск» включение и выключение регулятора происходит аналогично местному управлению. При этом регулятор начинает или заканчивает свою работу только после замыкания или размыкания внешнего сухого контакта, соответственно. При этом регулятор температуры должен быть предварительно установлен на необходимую температуру для регулировки.

При работе в режиме «Внешнее управление мощностью» потенциометр должен быть выкручен в крайнее левое положение «ВЫКЛ». Включение и выключение обязательно должно сопровождаться замыканием/размыканием внешнего сухого контакта для корректной работы модуля управления. Задержки на включение и отключение вентилятора отсутствуют, при необходимости задержек их необходимо предусмотреть дополнительно.

При работе в режиме «Управление по Modbus» включение, выключение, настройка и сбор параметров выполняются по протоколу ModBus RTU. Порт контроллера настроен как SLAVE (по умолчанию: адрес 247, 1sbit, even, 9600), и его можно использовать при подключении модуля в SCADA систему. Все сетевые переменные уже заложены в контроллер с программой, информация о них приведена в таблице ниже.

В процессе работы системы возможно возникновение ряда критических аварий, при которых дальнейшая работа системы недопустима. В таком случае система «уходит в аварию» и требуется вмешательство службы эксплуатации для возобновления работы. Определение типа аварии возможно по статусу LED-индикатора, или по сети ModBus.

В аварийном режиме регулятор МРТ выключается, и его работа блокируется. Сброс аварий (а следовательно, и блокировки) осуществляется сбросом питания с модуля управления или посредством сети ModBus. Запуск (перезапуск) системы возможен только при отсутствии аварийных сигналов.

Список статусов LED-индикатора

№	Состояние	Описание миганий
1	Работа нагревателя	Светит постоянно
2	Регулятор выключен	1 раз в период
3	Перегрев калорифера	2 раз за период
4	Температура в канале >65°C	3 раза за период
5	Нагреватель не работает (ожидание)	3 секунды светит, 3 секунды выключен
6	Нет питания	Светодиод выключен

УПРАВЛЕНИЕ ПО MODBUS

Помимо ручного режима, возможен еще режим управления по ModBus RTU, например, через системы диспетчеризации, или внешние пульты управления.

Алгоритмы работы

Модуль управления электрокалорифером вентиляционной установки может функционировать в двух режимах: **дежурном и рабочем**.

Включение и выключение режимов работы осуществляется местно или дистанционно, по сети (в зависимости от выбранного параметром П11 типа управления (описание параметров см. ниже)).

Местное включение осуществляется с потенциометра на лицевой панели модуля МРТ (при условии, что замкнуты контакты «Пуск ДУ»).

Дистанционное включение по сети (параметр П2).

В дежурном режиме управление и регулирование температуры в канале электрокалорифером не осуществляется (сигнал управления симисторным регулятором мощности отсутствует).

В рабочем режиме при поступлении сигнала на запуск первым делом происходит включение вентилятора. Через заданное параметром П9 время активируется регулятор управления мощностью электрокалорифера. В зависимости от выбранного типа управления (параметр П11) система определяет источник задания управляющего напряжения:

- встроенный ПИ-регулятор – в соответствии с рассогласованием уставки и показания датчика температуры воздуха в канале (настройки регулятора задаются параметрами П14-П16 – если выход на уставку температуры занимает слишком длительное время (более 15 минут) – необходимо увеличить значение параметра П16, если же уставка достигается слишком быстро, но показания температуры «скачут» возле уставки – необходимо уменьшить значение данного параметра);
- сетевой регистр задания мощности П13.

Для каждого случая система управления транслирует выходной сигнал по принципу широтно-импульсной модуляции, согласно заданному параметром П12 периоду ШИМ.

ВНИМАНИЕ!

Для корректного функционирования регулятора мощности электрокалорифера датчик температуры приточного воздуха должен быть расположен после калорифера на прямом участке на расстоянии строго в интервале от 1,5 до 3 м!

Если в процессе работы системы при местном управлении (МУ) встроенным регулятором разница между уставкой и температурой в канале при максимальной мощности калорифера составляет менее 10°C в течение 10 минут, то работа системы блокируется.

При повышении температуры в канале вентиляционной системы сверх 65°C или размыкании защитного термодатчика электрокалорифера (типовая уставка 80-90 °C), аварии температурного датчика (обрыв или короткое замыкание) работа регулятора блокируется (независимо от типа управления и режима работы системы), но контроллер продолжает удерживать команду на работу вентилятора, чтобы исключить возможный выход ТЭНов из строя из-за перегрева.

При выключении регулятора температуры сигнал на управление калорифером снимается (снимается питание), однако приточный вентилятор продолжает функционировать в течение определяемого параметром **П10** времени продувки для того, чтобы охладить ребра электрокалорифера и исключить преждевременный выход ТЭНов из строя.

ВНИМАНИЕ!

Работа электрокалорифера без обдува потоком воздуха недопустима!!! Параметры П9 и П10 вводятся для обеспечения достаточного времени разгона вентилятора и времени обдува электрокалорифера после отключения системы соответственно. **Не следует неоправданно занижать значения данных параметров!!!**

Список настраиваемых параметров и статусов

Порт контроллера ModBus RTU (RS485) настроен как SLAVE (по умолчанию: адрес 247, 1sbit, even, 9600).

Параметр	Описание	Адрес	Регион	Доступ	Тип данных	
П1	Работа	Флаг наличия сигнала на запуск (1) и останов (0) системы.	4000	0x*	w**	Bool
П2	RUN по сети	Регистр на запуск (1) и останов (0) системы по сети.	4001	0x*	w**	Bool
П3	Сброс аварий	Регистр для сброса аварийного состояния системы. Сброс аварий осуществляется по переднему фронту записи, после чего регистр автоматически сбрасывается в ноль.	4002	0x*	w**	Bool
П4	Показания датчика в канале	Температура воздуха в приточном канале системы. <i>Диапазон значений: - 50...+140.</i>	4000	4x*	r**	Float32
П5	Код аварий	Упакованная последовательность флагов аварий системы. Побитовая расшифровка переменной приведена далее.	4002	4x*	r**	UInt8
П6	Мощность калорифера	Текущая рабочая мощность электрокалорифера в процентах. <i>Диапазон значений: 0 - 100.</i>	4003	4x*	r**	UInt8
П7	Статус системы	Статус системы. <i>Диапазон значений: 0 - инициализация, 1 - дежурный, 2 - работа, 3 - авария.</i>	4004	4x*	r**	UInt8
П8	Уставка местного режима	Текущая уставка, задаваемая потенциометром на щите. <i>Диапазон значений: - 40...+40.</i> <i>Примечание:</i> при отключённой местной установке (потенциометр находится в крайнем левом положении) значение данного параметра устанавливается равным «-50».	4005	4x*	r**	SInt8
П9	Задержка включения регулятора, с	Время после запуска вентилятора (включения системы), по окончании которого активируется регулятор управления мощностью электрокалорифера. <i>Диапазон значений: 1 - 255.</i> <i>Значение по умолчанию: 30.</i>	4006	4x*	w**	UInt8
П10	Задержка выключения вентилятора, с	Время после останова отключения системы, в течение которого вентилятор будет принудительно удерживаться в работе (продувка электрокалорифера).	4007	4x*	w**	UInt8

		<i>Диапазон значений: 1 - 255. Значение по умолчанию: 30.</i>				
П11	Тип управления	Выбор источника для выходного сигнала управления электрокалорифером. <i>Диапазон значений: 0 - местное (ПИ-рег), 1 - по сети (Modbus). Значение по умолчанию: 0.</i>	4008	4x*	w**	UInt8
П12	Период ШИМ SSR, с	Период широтно-импульсной модуляции для управления симисторным регулятором мощности электрического нагревателя. <i>Диапазон значений: 1 - 255. Значение по умолчанию: 10.</i>	4009	4x*	w**	UInt8
П13	Задание мощности калорифера	Мощность электрокалорифера при управлении по сети (см. описание параметра П9), задаётся в процентах. <i>Диапазон значений: 0 - 100. Значение по умолчанию: 0.</i>	4010	4x*	w**	UInt8
П14	Диапазон	Диапазон регулятора местного управления. Как правило, если регулятор долгое время не может подобрать свой режим работы, требуется настроить только этот параметр. При увеличении значения регулятор будет ускорять свое воздействие на исполнительный механизм, но при этом возможно увеличение перерегулирования. При уменьшении значения параметра – наоборот: регулирование более плавное, но выход на уставку занимает больше времени. <i>Диапазон значений: 1 - 1000. Значение по умолчанию: 8.</i>	4011	4x*	w**	Float32
П15	Коэффициент И	Интегральный коэффициент регулятора. <u>Не требует настройки.</u> <i>Диапазон значений: 0 - 9999. Значение по умолчанию: 25.</i>	4013	4x*	w**	Float32
П16	Коэффициент П	Пропорциональный коэффициент регулятора. <u>Не требует настройки.</u> <i>Диапазон значений: 0 - 9999. Значение по умолчанию: 40.</i>	4015	4x*	w**	Float32

Коды аварии

Возникновение какой-либо аварии записывается в переменную «Код аварий» и может быть получено по сети (см. параметр **П5**). Более детальное описание аварий см. ниже.

Расшифровка регистра «Код аварии»

бит	Описание
0	Флаг аварии «Перегрев калорифера» (1)
1	Флаг аварии «Температура в канале >65°C» (2)
2	Флаг аварии «Нагреватель не работает» (3)
3	Резерв (не используется)
...	Резерв (не используется)
7	Резерв (не используется)

Ошибки и аварийные сообщения

Ниже, в таблице представлены аварийные сообщения и их расшифровка.

ВНИМАНИЕ!

Сброс состояния блокировки осуществляется сбросом питания автоматики или по сети.

№	Наименование аварий	Описание
1	Перегрев калорифера	<p>Разомкнулись контакты защиты от перегрева на электрическом калорифере, система запущена для продувки калорифера. Проверьте, что сигнал заведен в щит управления. <u>Контакты должны быть нормально-замкнутыми и размыкаться при перегреве калорифера.</u></p> <p>Перемычку ставить запрещается! Также возможно, что термостат, плохо обдувается.</p> <p>Также, возможен отказ датчика температуры приточного воздуха. Датчик неисправен, неверно подключен, либо оборвана линия связи датчика с контроллером.</p> <p>Чувствительный элемент должен быть NTC12k!</p>
2	Температура в канале >65°C	<p>Температура в канале поднялась выше 65°C, система запущена для продувки калорифера (отключение системы после запуска по данной аварии происходит, когда температура в канале опускается ниже 40°C). Возможно, что датчик температуры в канале установлен неверно - должен находиться в диапазоне 1,5 - 3м на прямом участке.</p>
3	Нагреватель не работает	<p>Разница между уставкой и температурой в канале при местном управлении встроенным ПИ-регулятором при максимальной мощности калорифера составляет менее 10°C в течение 10 минут.</p> <p>Возможно, датчик температуры в канале установлен неверно – должен находиться в диапазоне 1,5 - 3м на прямом участке. Также проверьте целостность линий питания электрокалорифера, а также линий связи с контроллером.</p>

Техподдержка

Если вы прочитали данное руководство и не нашли ответ на свой вопрос, то вы можете связаться с нами по адресу sales@rgp-tech.ru

ТЕХНИЧЕСКОЕ ОБСЛУЖИВАНИЕ

В процессе эксплуатации не реже одного раза в месяц необходимо производить внешний осмотр состояния модуля автоматики, проверять состояние всех соединений кабелей и проводов с клеммником

Один раз в полгода необходимо осуществлять **протяжку всех клеммных соединений** с усилием до 2 Н·м.

ГАРАНТИЙНЫЕ ОБЯЗАТЕЛЬСТВА

Ни при каких обстоятельствах Производитель или его представитель не несут ответственности за любые убытки, включая потерю прибыли и другие случайные, последовательные или косвенные убытки, возникшие вследствие некорректных действий по монтажу, сопровождению, эксплуатации либо связанных с производительностью, выходом из строя или временной неработоспособностью Оборудования. Кроме того, Производитель не несёт ответственности за убытки, заявленные Покупателем на основании претензий третьей стороны или вызванные неисполнением обязательств Покупателя

Условия гарантии не предусматривают профилактику (обслуживание) Оборудования.

Гарантийное покрытие

Гарантийные обязательства распространяются на любые неисправности, возникающие при условии надлежащей эксплуатации с соблюдением всех требований и рекомендаций производителя

Гарантийный срок

Гарантийный срок составляет 12 месяцев и начинается со дня отгрузки продукта. Вне зависимости от даты продажи, гарантийный срок не может превышать 3 (три) года с даты производства Оборудования. Дата производства указана на изделии. По истечении гарантийного срока предоставляется техническая поддержка.

Обстоятельства, прекращающие гарантийные обязательства

Гарантийное обслуживание не производится в случае:

- отсутствия, или не читаемости серийного номера на шильдике завода изготовителя;
- самостоятельного ремонта или переделки модуля автоматики;
- несоблюдения правил транспортировки, хранения, эксплуатации или установки;
- использования не по назначению;
- механических воздействий, действия обстоятельств непреодолимой силы (таких как пожар, наводнение, землетрясение и др.) или влияния случайных внешних факторов;
- бросков напряжения в электрической сети, отсутствием защиты питающей линии;
- повреждений, вызванных попаданием внутрь посторонних предметов или веществ;
- внешних дефектов (явные механические повреждения, трещины, сколы, сломанные контакты разъемов, поврежденные провода и т.д.).

Производитель не несет ответственность

В случае, если тестирование Оборудования показало, что заявленный дефект отсутствует, либо он возник вследствие нарушения правил монтажа или условий эксплуатации, а также любых действий, связанных с попытками добиться от устройства выполнения функций, не заявленных Производителем.

Обязательства производителя

Производитель гарантирует отсутствие дефектов и неисправностей Оборудования и

несет ответственность по гарантийным обязательствам в соответствии с законодательством Российской Федерации

В течение гарантийного срока Производитель обязуется бесплатно устранить дефекты Оборудования путем его ремонта или замены на аналогичное при условии, что дефект возник по вине Производителя. Оборудование, предоставляемое для замены, может быть как новым, так и восстановленным, но в любом случае Производитель гарантирует, что его характеристики будут не хуже, чем у заменяемого устройства.

Выполнение гарантийных обязательств по ремонту вышедшего из строя оборудования влечет за собой увеличение гарантийного срока на время ремонта оборудования

При приобретении у посредника

В случае приобретения продукта у дистрибьютора или посредника следует по всем возникающим вопросам обращаться непосредственно к нему

ФОРМА ОБРАТНОЙ СВЯЗИ

При возникновении гарантийного случая, заполните пожалуйста форму обратной связи на нашем сайте.



QR-код ведущий на форму обратной связи

Вопросы относительно продукции вы можете задать по адресу электронной почты:
sales@rgp-tech.ru