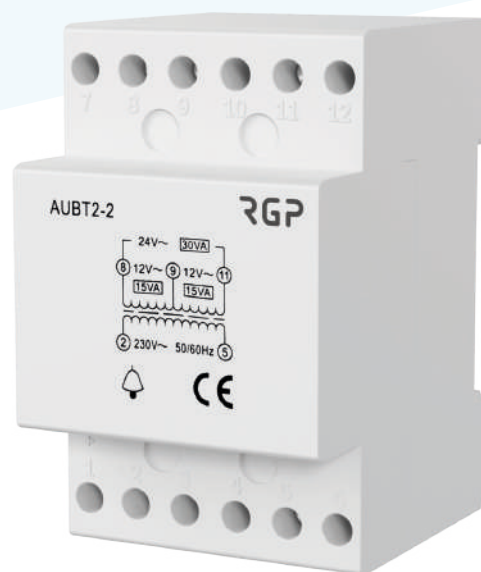


ТРАНСФОРМАТОР ЗВОНКОВЫЙ МОДУЛЬНЫЙ AUBT 2-2

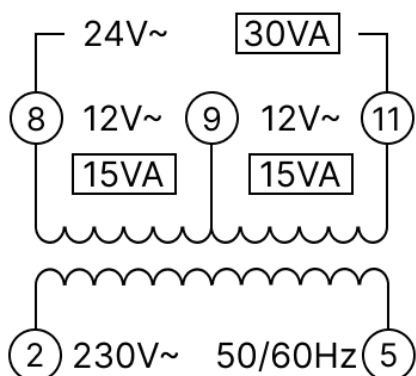
Трансформаторы звонковые модульные AUBT 2-2 предназначены для преобразования напряжения 220В в безопасное напряжение 12/24В и используются для питания устройств в шкафах систем управления и автоматизации. Мощность трансформатора 30ВА позволяет подключить к нему различное оборудование, например контроллер, электроприводы воздушных клапанов и трехходового клапана.



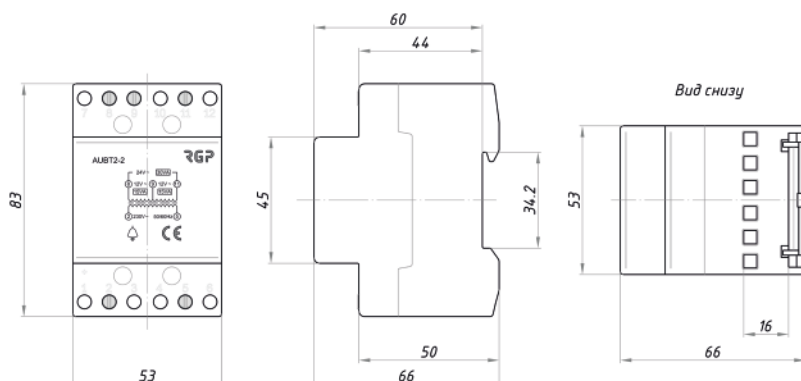
ТЕХНИЧЕСКИЕ ДАННЫЕ

Артикул	Наименование датчика	Мощность ВА
AUBT 2-2	Трансформатор звонковый модульный 220-12/24 VAC	30
Первичное напряжение	230В AC, 50/60 Hz	
Вторичное напряжение	2x12В/24В	
Степень защиты	IP 20	
Монтаж	DIN-рейка, 35 мм.	
Рабочая температура	-25... 40°С, \bar{T} (24ч.) ≤ 35°С	
Габаритные размеры	66x53x83 мм.	

Схема подключения



Габаритный чертеж



RGP

ПРОИЗВОДИТЕЛЬ:

ООО «Завод РГП»
190020, г. Санкт-Петербург,
наб. Обводного канала
д. 223-225, лит. С

✉ info@rgp-tech.ru
✉ sales@rgp-tech.ru
☎ +7 (812) 425-61-16
🌐 www.rgp-tech.ru