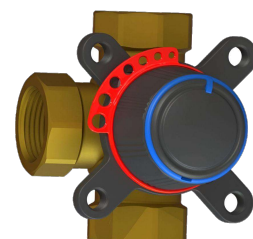
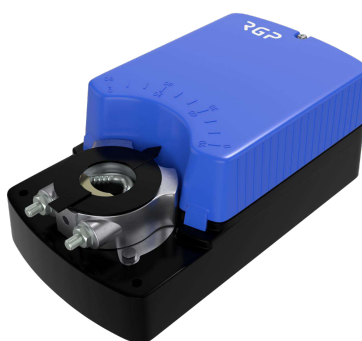
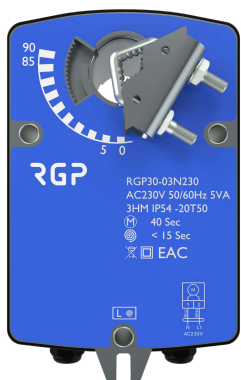


ЭЛЕКТРОПРИВОДЫ ДЛЯ СИСТЕМ ОВК

RGP



RGP

ПРОИЗВОДИТЕЛЬ:
ООО «Завод РГП»
190020, г. Санкт-Петербург,
наб. Обводного канала
д. 223-225, лит. С

✉ info@rgp-tech.ru
✉ sales@rgp-tech.ru
☎ +7 (812) 425-61-16
🌐 www.rgp-tech.ru

RGP30 ЭЛЕКТРОПРИВОД С ПРУЖИННЫМ ВОЗВРАТОМ

3Нм и 5Нм



Электропривод с пружинным возвратом предназначен для безопасного управления воздушными заслонками и клапанами в вентиляционных системах. Позволяет регулировать объём воздушного потока, проходящий через воздухопровод, или перекрывать сечение воздухопровода совсем, когда выключается вентилятор

- Усилие привода — 3 Нм и 5 Нм.
- Площадь заслонки 0,75 м² и 1 м².
- С возвратной пружиной, универсальное подключение.
- Выбор направления вращения, фиксирующая скоба.
- Круглый вал 7–12 мм. и 10–16 мм. (мин. длина 40 мм.)
- Квадратный вал 6–9 мм. и 7–11 мм. (мин. длина 40 мм.)

ОСНОВНЫЕ ТЕХНИЧЕСКИЕ ХАРАКТЕРИСТИКИ

Модельный ряд	RGP30-03N24 RGF30-03N24S	RGP30-03N230 RGF30-03N230S	RGP30-05N24 RGF30-05N24S	RGP30-05N230 RGF30-05N230S
Крутящий момент	Двигатель, пружина: мин. 3 Нм		Двигатель, пружина: мин. 5 Нм	
Площадь заслонки	0,75 м ²		1 м ²	
Источник питания	24В AC/DC	230В AC	24В AC/DC	230В AC
Время хода	Двигатель 40 секунд, пружина < 15 секунд			
Потребляемая мощность	В действии: 5 Вт		В действии: 5 Вт	
	В ожидании: 2 Вт		В ожидании: 2,5 Вт	
Переключатель	S = 3 (1,5) A 230В			
Класс защиты	24В = III безопасное низкое напряжение, 230В = II полная изоляция			
Управление	2-точечное			
Угол поворота	90° (95° механический)			
Предельный угол	5 ~ 85° с шагом 5°			
Вес	1,8 кг	1,9 кг	1,8 кг	1,9 кг
Срок службы	60 000 циклов			
Уровень шума	Ниже 62 дБ			
Эксплуатация	-20 ~ +50 °С, 5 ~ 95% RH			
Степень защиты	IP 54			
Сертификация	CE / RoHS / EAC			

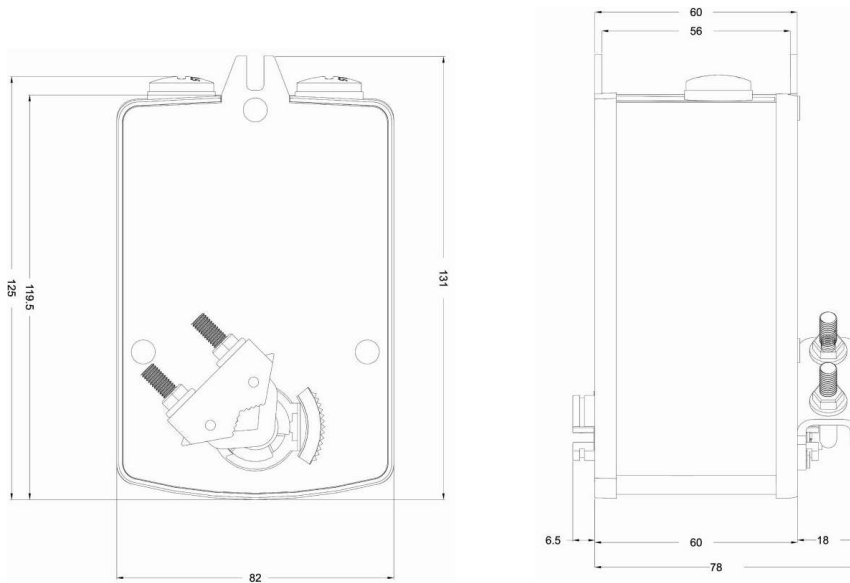


RGP

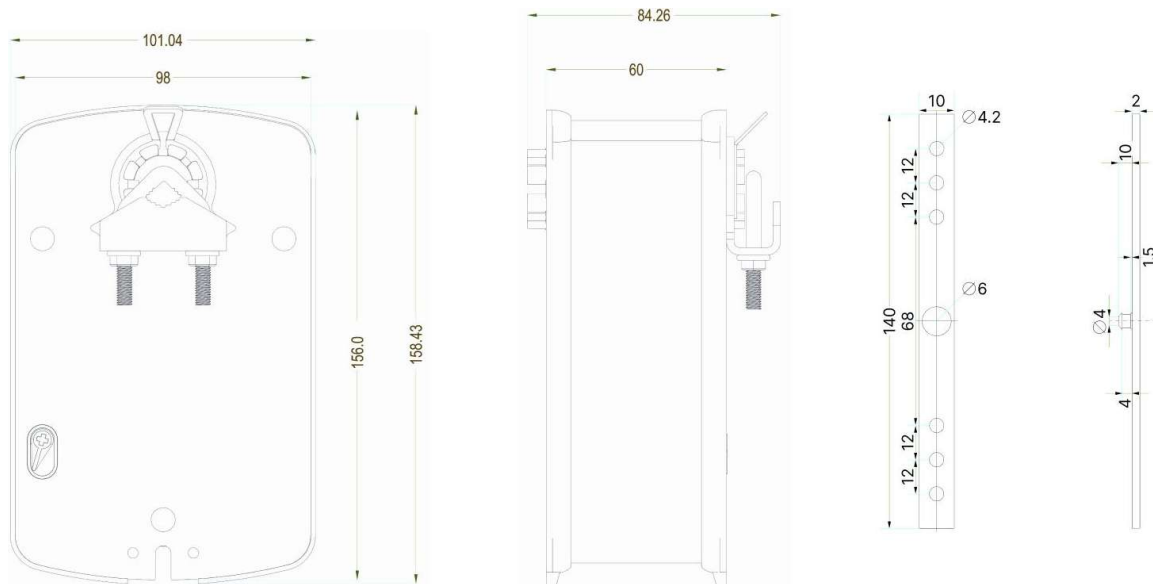
ПРОИЗВОДИТЕЛЬ:
ООО «Завод РГП»
190020, г. Санкт-Петербург,
наб. Обводного канала
д. 223-225, лит. С

✉ info@rgp-tech.ru
✉ sales@rgp-tech.ru
☎ +7 (812) 425-61-16
🌐 www.rgp-tech.ru

ГАБАРИТНЫЙ ЧЕРТЕЖ

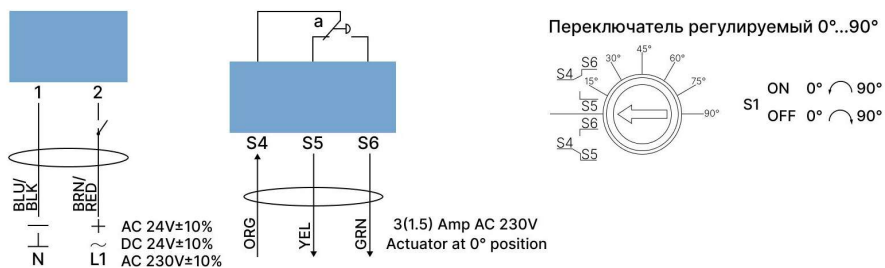


RGP30-03



RGP30-05

СХЕМЫ ПОДКЛЮЧЕНИЯ



RGP

ПРОИЗВОДИТЕЛЬ:
 ООО «Завод РГП»
 190020, г. Санкт-Петербург,
 наб. Обводного канала
 д. 223-225, лит. С

✉ info@rgp-tech.ru
 ✉ sales@rgp-tech.ru
 ☎ +7 (812) 425-61-16
 🌐 www.rgp-tech.ru

RGP30 ЭЛЕКТРОПРИВОД С ПРУЖИННЫМ ВОЗВРАТОМ

10Нм и 15Нм



Электропривод с пружинным возвратом предназначен для безопасного управления воздушными заслонками и клапанами в вентиляционных системах. Позволяет регулировать объём воздушного потока, проходящий через воздухопровод, или перекрывать сечение воздухопровода совсем, когда выключается вентилятор

- Усилие привода — 10 Нм и 15 Нм.
- Площадь заслонки 2 м² и 3 м².
- С возвратной пружиной, универсальное подключение.
- Выбор направления вращения, фиксирующая скоба.
- Круглый вал 10–19 мм. (мин. длина 40 мм.)
- Квадратный вал 10–16 мм. (мин. длина 40 мм.)

ОСНОВНЫЕ ТЕХНИЧЕСКИЕ ХАРАКТЕРИСТИКИ

Модельный ряд	RGP30-10N24 RGP30-10N24S	RGP30-10N230 RGP30-10N230S	RGP30-15N24 RGP30-15N24S	RGP30-15N230 RGP30-15N230S
Крутящий момент	10 Нм		15 Нм	
Площадь заслонки	2 м ²		3 м ²	
Источник питания	24В AC/DC	230В AC	24В AC/DC	230В AC
Время хода	Двигатель 100 секунд, пружина < 25 секунд			
Потребляемая мощность	В действии: 5 Вт	В действии: 6,5 Вт	В действии: 6 Вт	В действии: 6,5 Вт
	В ожидании: 2,5 Вт			
Переключатель	S = 3 (1,5) A 230В			
Класс защиты	24В = III безопасное низкое напряжение, 230В = II полная изоляция			
Управление	2-точечное			
Угол поворота	90° (95° механический)			
Предельный угол	5 ~ 85° с шагом 5°			
Вес	2,7 кг		≈ 3 кг	
Срок службы	60 000 циклов			
Уровень шума	50 дБ (А) и 62 дБ (А)			
Эксплуатация	-20 ~ +50 °С, 5 ~ 95% RH			
Степень защиты	IP 54			
Сертификация	CE / RoHS / EAC			

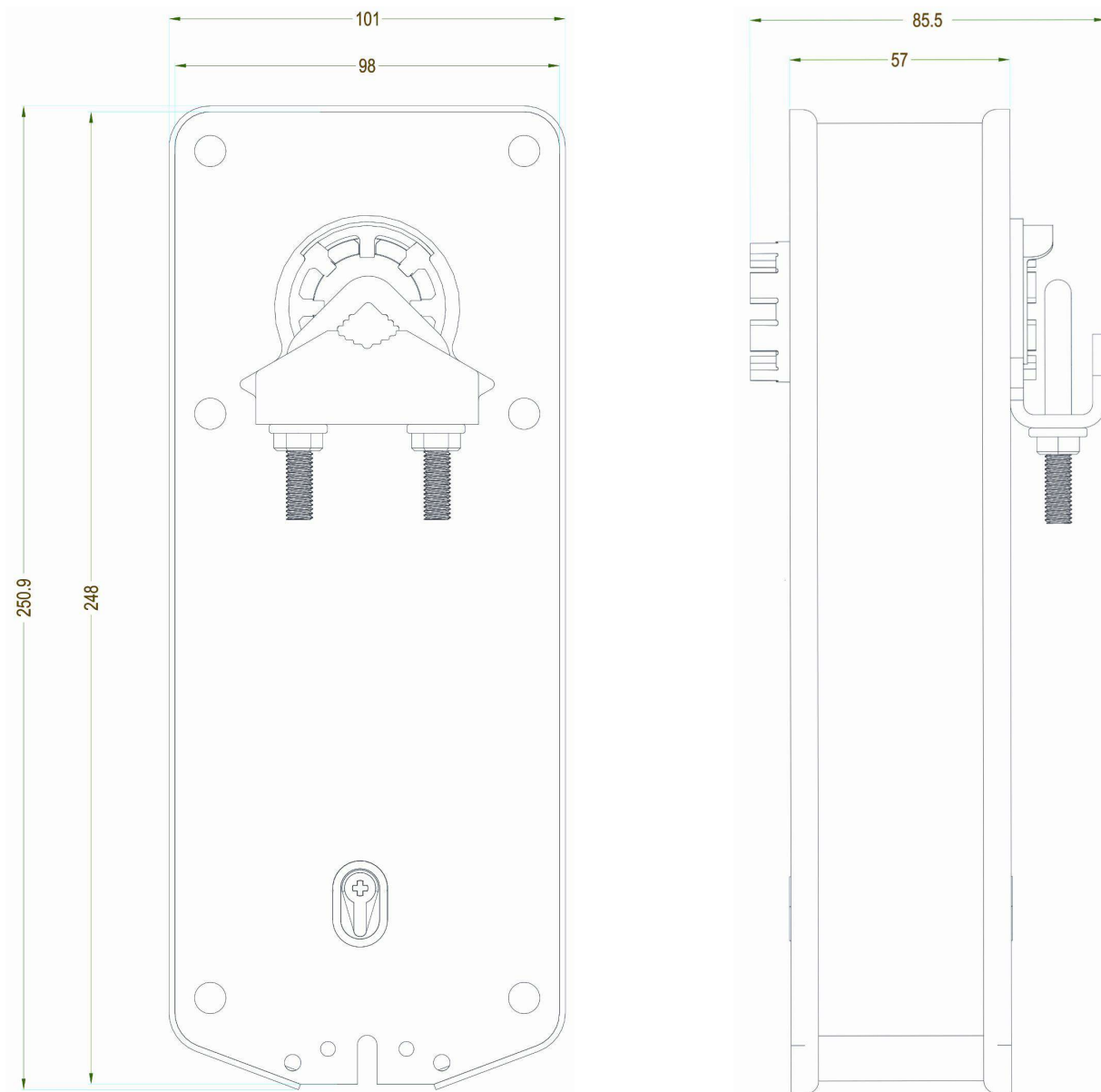


RGP

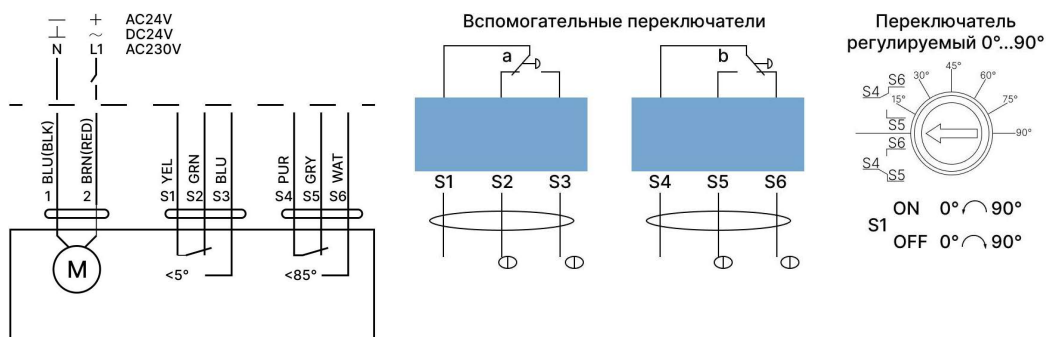
ПРОИЗВОДИТЕЛЬ:
ООО «Завод РГП»
190020, г. Санкт-Петербург,
наб. Обводного канала
д. 223-225, лит. С

✉ info@rgp-tech.ru
✉ sales@rgp-tech.ru
☎ +7 (812) 425-61-16
🌐 www.rgp-tech.ru

ГАБАРИТНЫЙ ЧЕРТЕЖ



СХЕМЫ ПОДКЛЮЧЕНИЯ



RGP

ПРОИЗВОДИТЕЛЬ:
ООО «Завод РГП»
190020, г. Санкт-Петербург,
наб. Обводного канала
д. 223-225, лит. С

✉ info@rgp-tech.ru
✉ sales@rgp-tech.ru
☎ +7 (812) 425-61-16
🌐 www.rgp-tech.ru

RGP40 ЭЛЕКТРОПРИВОД ПРОТИВОПОЖАРНЫЙ 3Нм



Электропривод предназначен для применения в противопожарных системах, системах дымоудаления и подпора воздуха. Разработан для использования с противопожарными и дымовыми заслонками, которые выполняют функции безопасности. Привод возвращает клапан в безопасное состояние при отключении питания или по температуре.

- Усилие привода — 3 Нм.
- Площадь заслонки до 0,75 м².
- С возвратной пружиной, универсальное подключение.
- Выбор направления вращения, ручное управление.
- Квадратный вал 12x12 мм.
- Экономия энергии на конечных остановках
- Термодатчик (опционально), встроенные переключатели.

ОСНОВНЫЕ ТЕХНИЧЕСКИЕ ХАРАКТЕРИСТИКИ

Модельный ряд	RGP40-03N24S RGP40-03N24ST	RGP40-03N230S RGP40-03N230ST
Крутящий момент	Двигатель, пружина: мин. 3 Нм	
Площадь заслонки	0,75 м ²	
Источник питания	24В AC/DC	230В AC
Время хода	Двигатель 40 секунд, пружина < 15 секунд	
Потребляемая мощность	В действии: 5 Вт	
	В ожидании: 2 Вт	
Переключатель	S = 3 (1,5) А 230В – переключатели, ST – переключатели и термодатчик	
Класс защиты	III безопасное низкое напряжение	II полная изоляция
Управление	2-точечное	
Угол поворота	90° (95° механический)	
Термодатчик	Внешний и канальный сенсор, срабатывание при температуре > 72°C	
Вес	1,05 кг	1,05 кг
Срок службы	60 000 циклов	
Уровень шума	Ниже 62 дБ	
Эксплуатация	-20 ~ +50 °C, 5 ~ 95% RH	
Степень защиты	IP 54	
Сертификация	CE / RoHS / EAC	

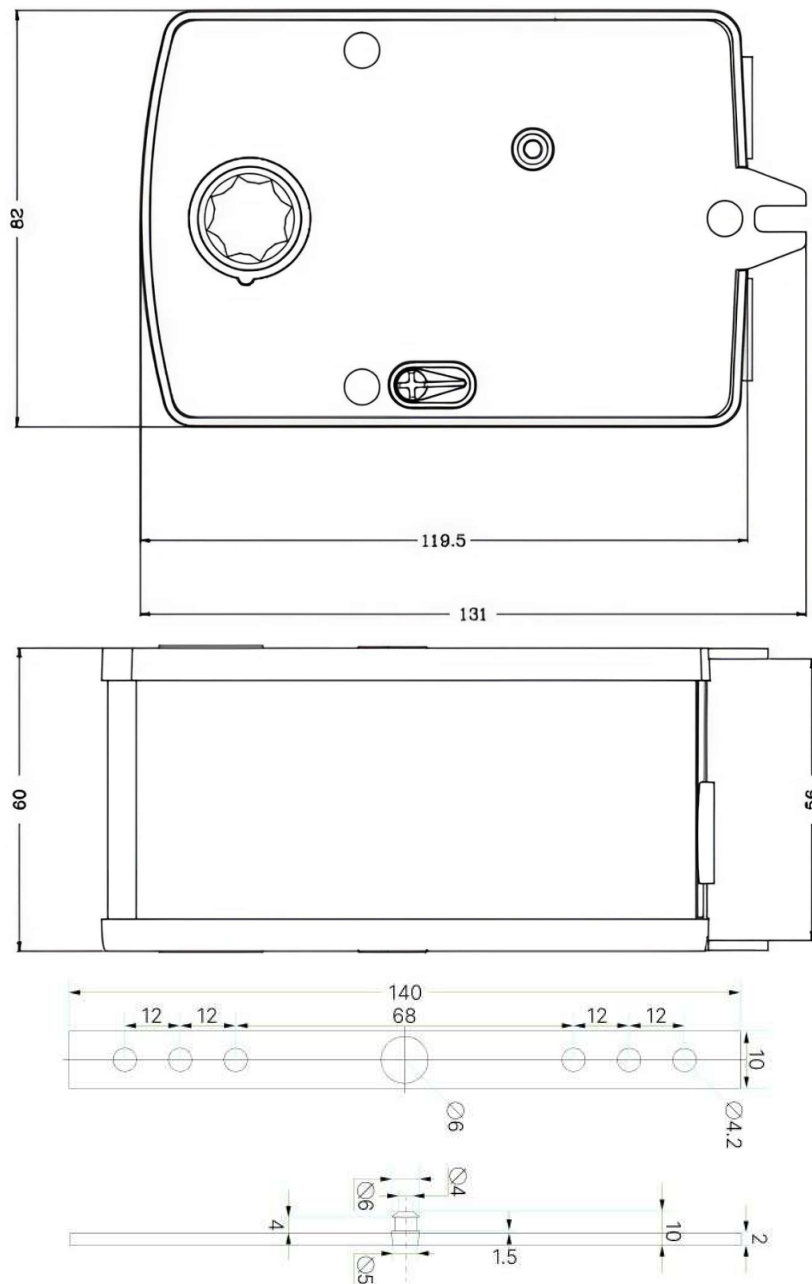


RGP

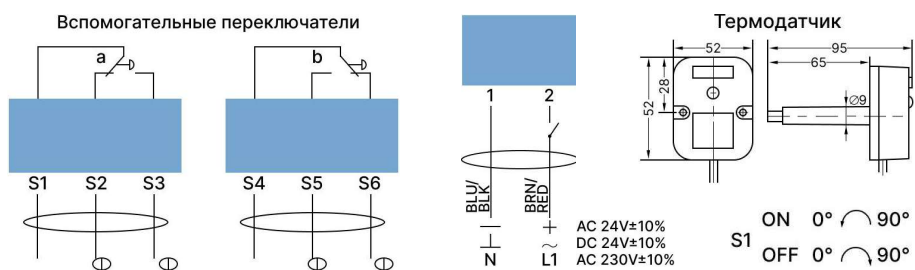
ПРОИЗВОДИТЕЛЬ:
ООО «Завод РГП»
190020, г. Санкт-Петербург,
наб. Обводного канала
д. 223-225, лит. С

✉ info@rgp-tech.ru
✉ sales@rgp-tech.ru
☎ +7 (812) 425-61-16
🌐 www.rgp-tech.ru

ГАБАРИТНЫЙ ЧЕРТЕЖ



СХЕМЫ ПОДКЛЮЧЕНИЯ



RGP

ПРОИЗВОДИТЕЛЬ:
ООО «Завод РГП»
190020, г. Санкт-Петербург,
наб. Обводного канала
д. 223-225, лит. С

✉ info@rgp-tech.ru
✉ sales@rgp-tech.ru
☎ +7 (812) 425-61-16
🌐 www.rgp-tech.ru

RGP40 ЭЛЕКТРОПРИВОД ПРОТИВОПОЖАРНЫЙ

5Нм



Электропривод предназначен для применения в противопожарных системах, системах дымоудаления и подпора воздуха. Разработан для использования с противопожарными и дымовыми заслонками, которые выполняют функции безопасности. Привод возвращает клапан в безопасное состояние при отключении питания или по температуре.

- Усилие привода — 5 Нм.
- Площадь заслонки до 1 м².
- С возвратной пружиной, универсальное подключение.
- Выбор направления вращения, ручное управление.
- Квадратный вал 12x12 мм.
- Адаптеры квадратного вала: 8 и 10 мм.
- Термодатчик (опционально), встроенные переключатели.

ОСНОВНЫЕ ТЕХНИЧЕСКИЕ ХАРАКТЕРИСТИКИ

Модельный ряд	RGP40-05N24S RGP40-05N24ST	RGP40-05N230S RGP40-05N230ST
Крутящий момент	Двигатель, пружина: мин. 5 Нм	
Площадь заслонки	1 м ²	
Источник питания	24В AC/DC	230В AC
Время хода	Двигатель 70 секунд, пружина < 20 секунд	
Потребляемая мощность	В действии: 6 Вт	
	В ожидании: 2,5 Вт	
Переключатель	S = 3 (1,5) А 230В – переключатели, ST – переключатели и термодатчик	
Класс защиты	III безопасное низкое напряжение	II полная изоляция
Управление	2-точечное	
Угол поворота	90° (95° механический)	
Термодатчик	Внешний и канальный сенсор, срабатывание при температуре > 72°C	
Вес	1,8 кг	1,9 кг
Срок службы	60 000 циклов	
Уровень шума	Ниже 62 дБ	
Эксплуатация	-20 ~ +50 °C, 5 ~ 95% RH	
Степень защиты	IP 54	
Сертификация	CE / RoHS / EAC	

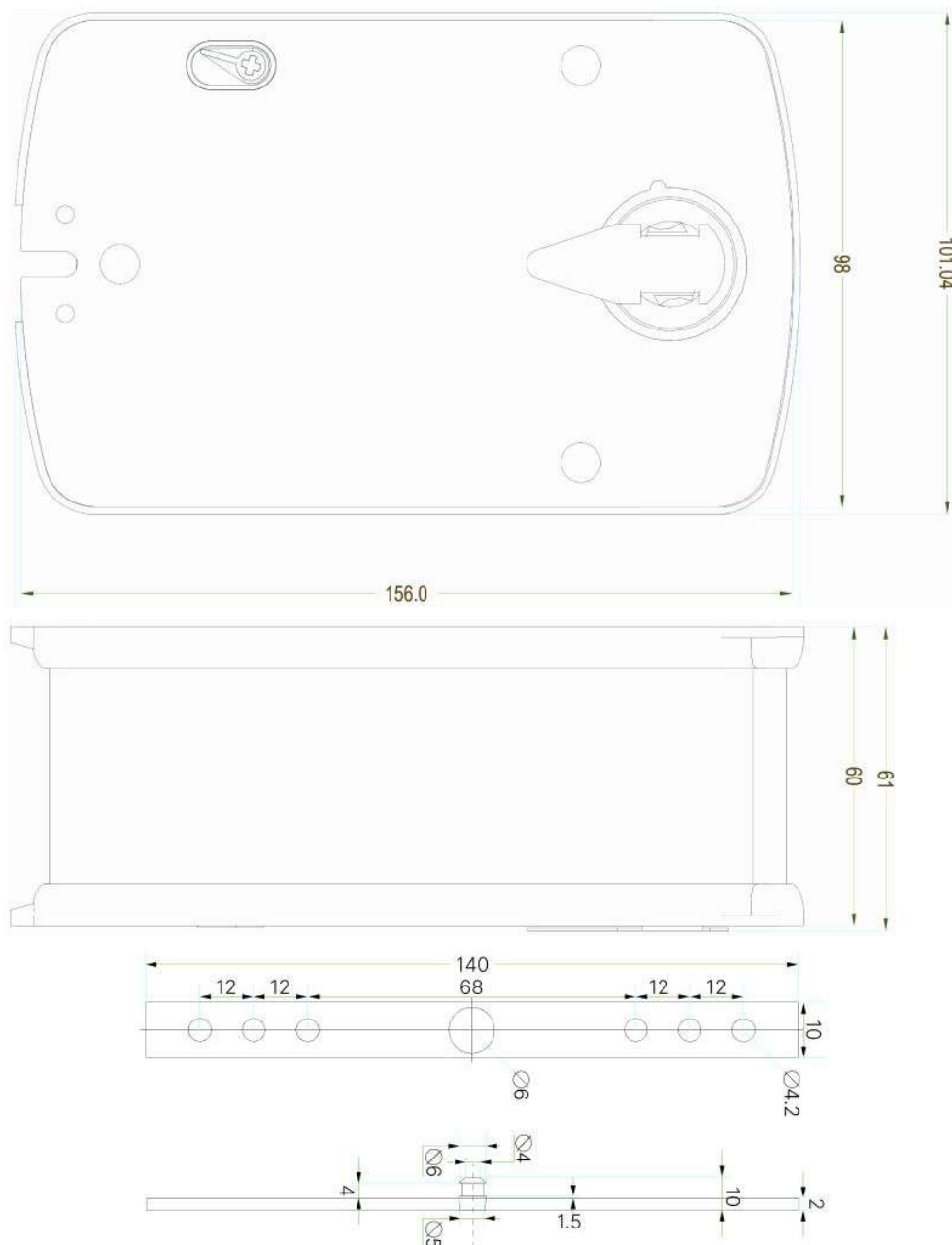


RGP

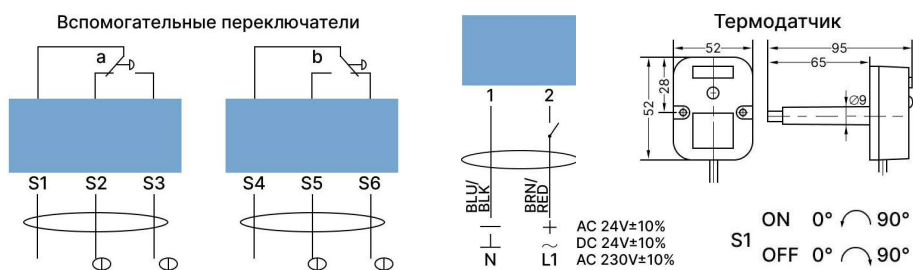
ПРОИЗВОДИТЕЛЬ:
 ООО «Завод РГП»
 190020, г. Санкт-Петербург,
 наб. Обводного канала
 д. 223-225, лит. С

✉ info@rgp-tech.ru
 ✉ sales@rgp-tech.ru
 ☎ +7 (812) 425-61-16
 🌐 www.rgp-tech.ru

ГАБАРИТНЫЙ ЧЕРТЕЖ



СХЕМЫ ПОДКЛЮЧЕНИЯ



RGP

ПРОИЗВОДИТЕЛЬ:
 ООО «Завод РГП»
 190020, г. Санкт-Петербург,
 наб. Обводного канала
 д. 223-225, лит. С

✉ info@rgp-tech.ru
 ✉ sales@rgp-tech.ru
 ☎ +7 (812) 425-61-16
 🌐 www.rgp-tech.ru

RGP40 ЭЛЕКТРОПРИВОД ПРОТИВОПОЖАРНЫЙ

10Нм и 15Нм



Электропривод предназначен для применения в противопожарных системах, системах дымоудаления и подпора воздуха. Разработан для использования с противопожарными и дымовыми заслонками, которые выполняют функции безопасности. Привод возвращает клапан в безопасное состояние при отключении питания или по температуре.

- Усилие привода — 10 Нм и 15 Нм.
- Площадь заслонки 2 м² и 3 м².
- С возвратной пружиной, универсальное подключение.
- Выбор направления вращения, ручное управление.
- Квадратный вал 10–16 мм., круглый вал 10–19 мм.
- Экономия энергии на конечных остановках
- Термодатчик (опционально), встроенные переключатели.

ОСНОВНЫЕ ТЕХНИЧЕСКИЕ ХАРАКТЕРИСТИКИ

Модельный ряд	RGP40-10N24S RGF40-10N24ST	RGP40-10N230S RGF40-10N230ST	RGP40-15N24S RGF40-15N24ST	RGP40-15N230S RGF40-15N230ST
Крутящий момент	10 Нм		15 Нм	
Площадь заслонки	2 м ²		3 м ²	
Источник питания	24В AC/DC	230В AC	24В AC/DC	230В AC
Время хода	Двигатель 100 секунд, пружина < 25 секунд		Двигатель 150 секунд, пружина < 30 секунд	
Потребляемая мощность	В действии: 5 Вт	В действии: 6,5 Вт	В действии: 6 Вт	
	В ожидании: 2,5 Вт			
Переключатель	S = 3 (1,5) А 230В – переключатели, ST – переключатели и термодатчик			
Класс защиты	III безопасное низкое напряжение (RGF40-10N230 II полная изоляция)			
Управление	2-точечное			
Угол поворота	90° (95° механический)			
Термодатчик	Внешний и канальный сенсор, срабатывание при температуре > 72°C			
Вес	2,7 кг		~ 3 кг	
Срок службы	60 000 циклов			
Уровень шума	Двигатель < 50 дБ (А) , пружина < 62 дБ (А)			
Эксплуатация	-20 ~ +50 °С, 5 ~ 95% RH			
Степень защиты	IP 54			
Сертификация	CE / RoHS / EAC			

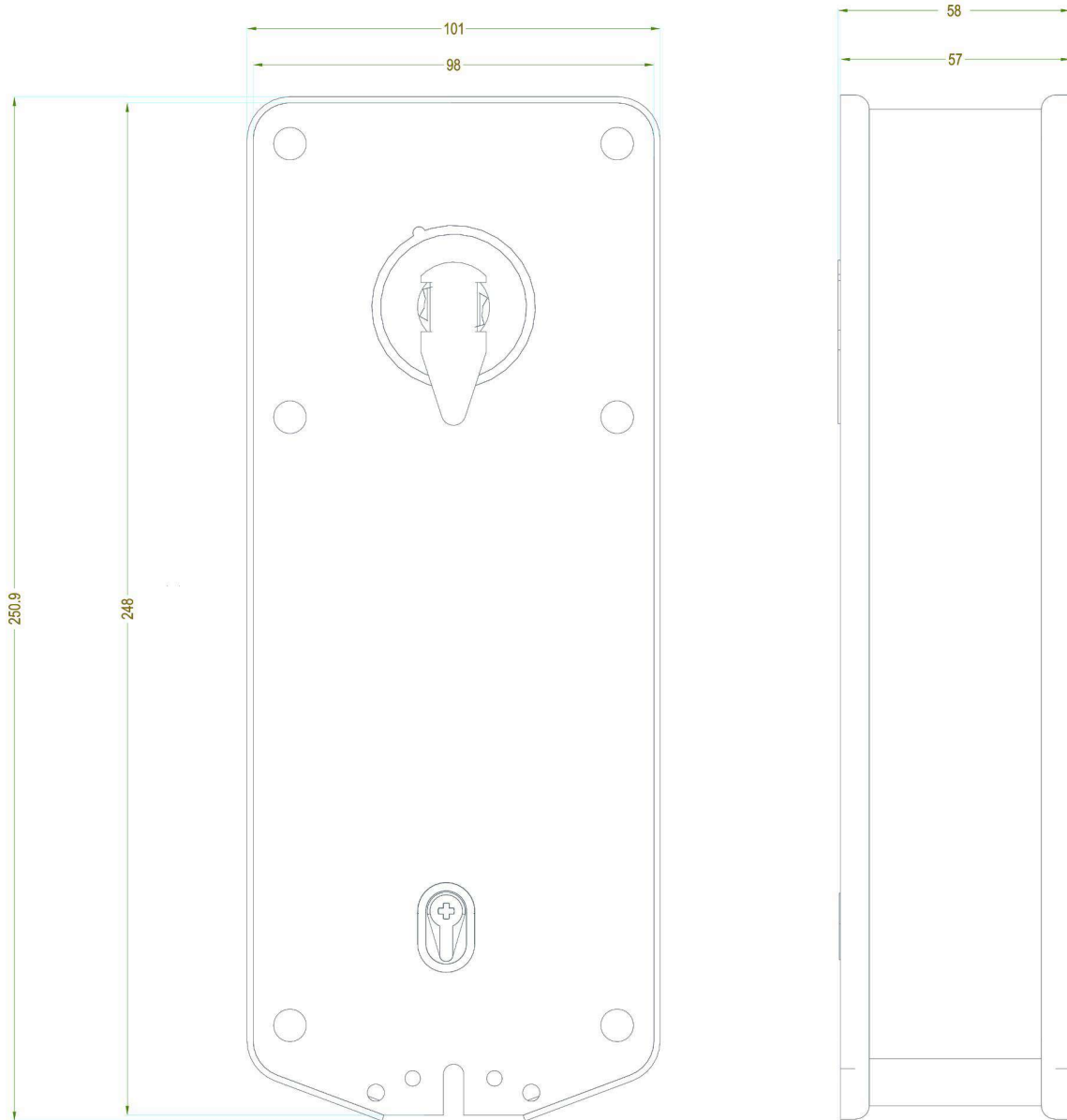


RGP

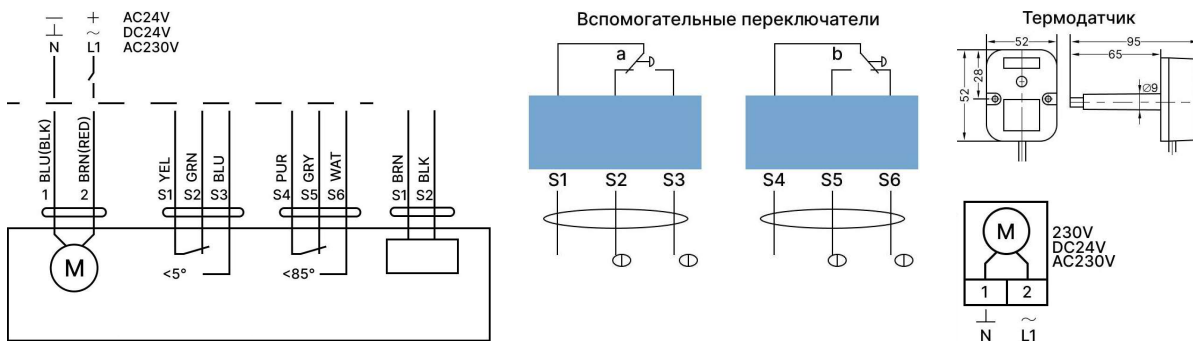
ПРОИЗВОДИТЕЛЬ:
ООО «Завод РГП»
190020, г. Санкт-Петербург,
наб. Обводного канала
д. 223-225, лит. С

✉ info@rgp-tech.ru
✉ sales@rgp-tech.ru
☎ +7 (812) 425-61-16
🌐 www.rgp-tech.ru

ГАБАРИТНЫЙ ЧЕРТЕЖ



СХЕМЫ ПОДКЛЮЧЕНИЯ



RGP

ПРОИЗВОДИТЕЛЬ:
 ООО «Завод РГП»
 190020, г. Санкт-Петербург,
 наб. Обводного канала
 д. 223-225, лит. С

✉ info@rgp-tech.ru
 ✉ sales@rgp-tech.ru
 ☎ +7 (812) 425-61-16
 🌐 www.rgp-tech.ru

RGP51 ПРИВОД ВОЗДУШНОЙ ЗАСЛОНКИ

2Нм и 5Нм



Электропривод предназначен для управления воздушными заслонками и клапанами в вентиляционных системах. Позволяет регулировать объем воздушного потока, проходящего через воздуховод, или перекрывать сечение воздуховода совсем, когда выключается вентилятор. Управление осуществляется подачей напряжения на соответствующий вход привода (серия N). Плавное управление осуществляется посредством подачи сигнала 0(2)...10В на вход привода (серия M).

- Усилие привода — 2 и 5 Нм.
- Площадь заслонки — 0,5 и 1 м².
- Без возвратной пружины.
- Выбор направления вращения.
- Круглый вал 6-16 мм.
- Квадратный вал 5-11 мм.

ОСНОВНЫЕ ТЕХНИЧЕСКИЕ ХАРАКТЕРИСТИКИ

Модельный ряд	RGP51-02N24 RGP51-02N24S RGP51-02M24 RGP51-02M24S	RGP51-02N230 RGP51-02N230S RGP51-02M230 RGP51-02M230S	RGP51-05N24 RGP51-05N24S RGP51-05M24 RGP51-05M24S	RGP51-05N230 RGP51-05N230S RGP51-05M230 RGP51-05M230S
	Крутящий момент	2 Нм		5 Нм
Площадь заслонки	0,5 м ²		1 м ²	
Источник питания	24В AC/DC	230В AC	24В AC/DC	230В AC
Время хода	50...70 секунд			
Потребляемая мощность	В действии: 2,5 Вт			
	В ожидании: 0,5 Вт			
Класс защиты	II полная изоляция			
Управление (серия N)	S – концевые выключатели, R – резистивный выход			
Управление (серия M)	Пропорциональное регулирование 0(2)...10В			
Обратная связь	Выход по напряжению 0(2)...10В, S – концевые выключатели, R – резистивный выход			
Угол поворота	0 ~ 90°			
Настраиваемый угол	10 ~ 80°			
Вес	0,5 кг		0,55 кг	
Срок службы	60 000 циклов			
Уровень шума	40 дБ (А)			
Эксплуатация	-20 ~ +50 °С, 5 ~ 95% RH			
Степень защиты	IP 54			
Сертификация	CE / RoHS / EAC			



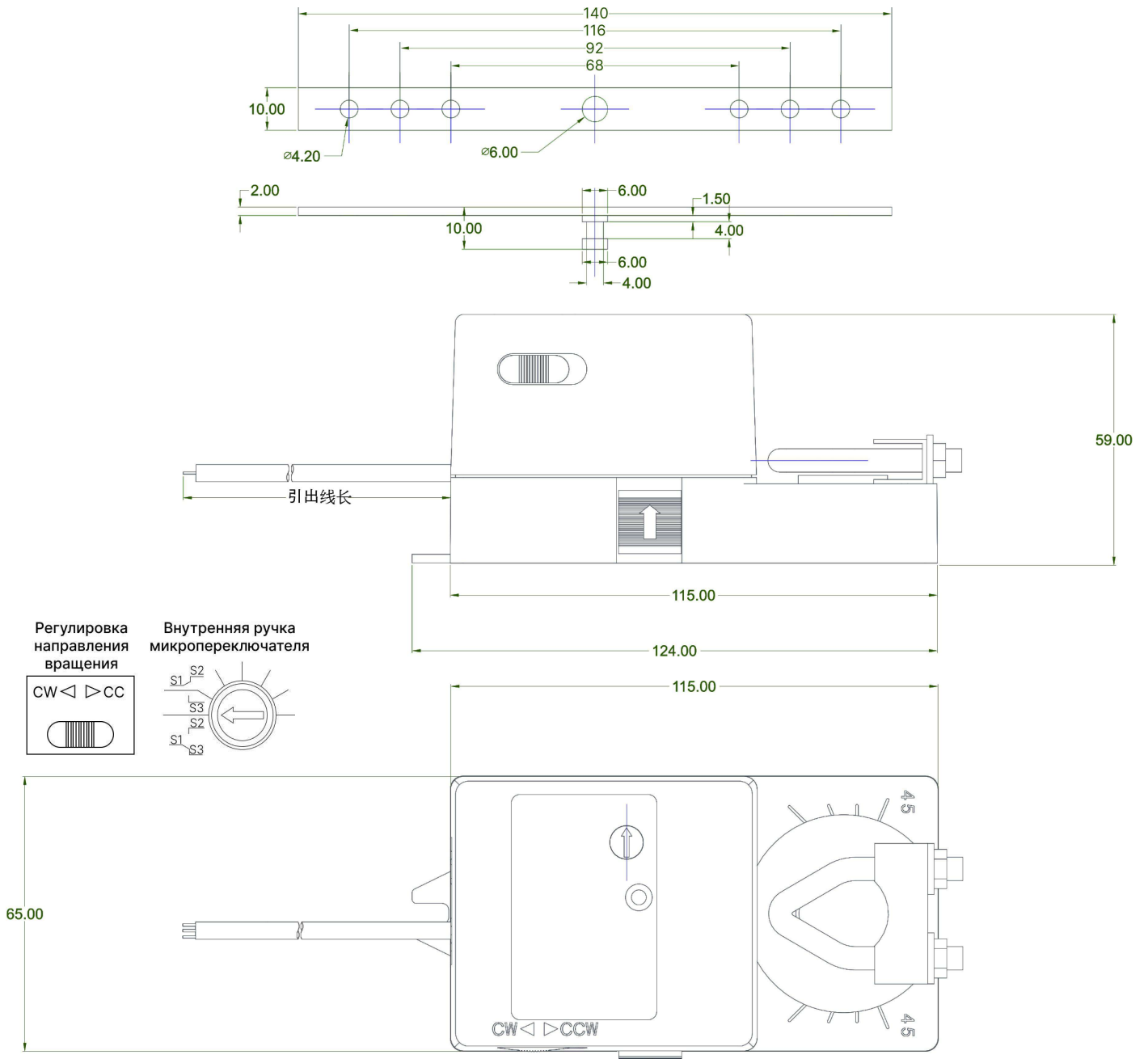
RGP

ПРОИЗВОДИТЕЛЬ:

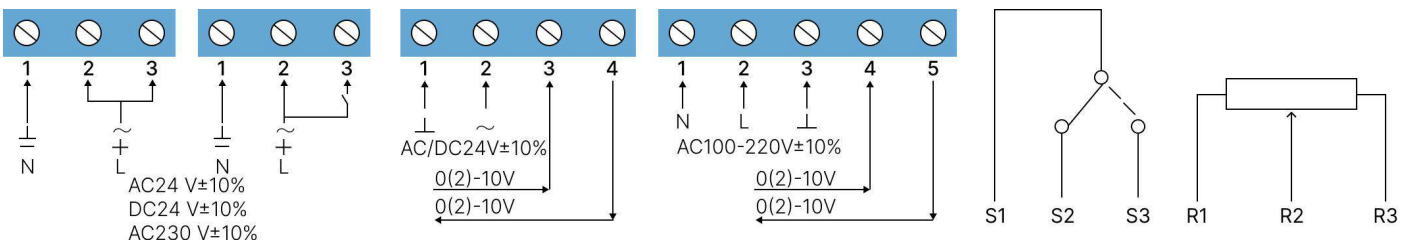
ООО «Завод РГП»
190020, г. Санкт-Петербург,
наб. Обводного канала
д. 223-225, лит. С

- ✉ info@rgp-tech.ru
- ✉ sales@rgp-tech.ru
- ☎ +7 (812) 425-61-16
- 🌐 www.rgp-tech.ru

ГАБАРИТНЫЙ ЧЕРТЕЖ



СХЕМЫ ПОДКЛЮЧЕНИЯ



RGP

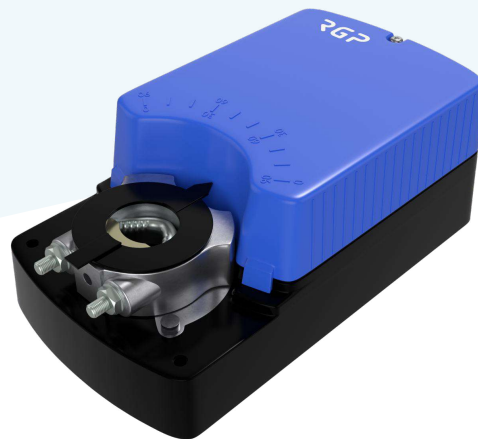
ПРОИЗВОДИТЕЛЬ:

ООО «Завод РГП»
190020, г. Санкт-Петербург,
наб. Обводного канала
д. 223-225, лит. С

✉ info@rgp-tech.ru
✉ sales@rgp-tech.ru
☎ +7 (812) 425-61-16
🌐 www.rgp-tech.ru

RGP50 ПРИВОД ВОЗДУШНОЙ ЗАСЛОНКИ

8Нм



Электропривод предназначен для управления воздушными заслонками и клапанами в вентиляционных системах посредством подачи управляющих сигналов «открыть» и «закрыть» (серия N), либо пропорционального управляющего сигнала 0(2)-10В (серия M). Позволяет регулировать объем воздушного потока, проходящего через воздуховод, или перекрывать сечение воздуховода совсем, когда выключается вентилятор.

- Усилие привода — 8, 16, и 24 Нм.
- Площадь заслонки — 1.5, 3 и 4.5 м².
- Без возвратной пружины.
- Регулируемый угол поворота.
- Круглый вал 10-20 мм.
- Квадратный вал 10-16 мм.

ОСНОВНЫЕ ТЕХНИЧЕСКИЕ ХАРАКТЕРИСТИКИ

Модельный ряд	RGP50-08N24 RGP50-08N24S RGP50-08M24 RGP50-08M24S	RGP50-08N230 RGP50-08N230S RGP50-08M230 RGP50-08M230S
	Крутящий момент	8 Нм
Площадь заслонки	1,5 м ²	
Источник питания	24В AC/DC	230В AC
Время хода	30 секунд	
Потребляемая мощность	В действии: 4 Вт (24В), 4,5 Вт (230В)	
	В ожидании: 0,3 Вт (24В), 0,5 Вт (230В)	
Переключатель	S = 3 (1,5) А 230В	
Класс защиты	II полная изоляция	
Управление	N – 2-х/3-х позиционное, M – 0 (2)...10В и 0 (4)...20МА	
Угол поворота	0 ~ 90°	
Предельный угол	5 ~ 85° с шагом 5°	
Вес	1,1 кг	1,2 кг
Срок службы	60 000 циклов	
Уровень шума	45 дБ (А)	
Эксплуатация	-20 ~ +50 °С, 5 ~ 95% RH	
Степень защиты	IP 44 или IP 54	
Сертификация	CE / RoHS / EAC	



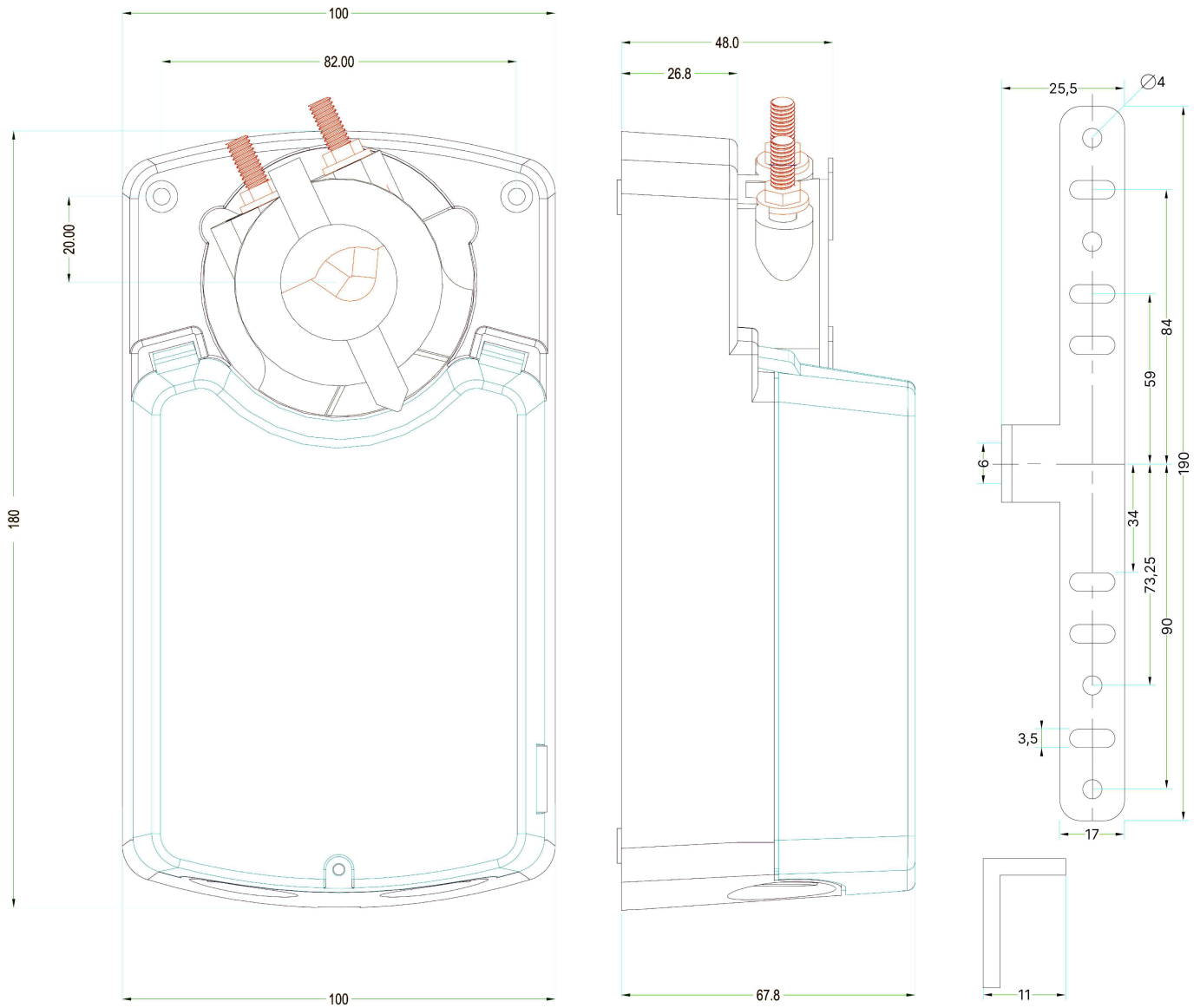
RGP

ПРОИЗВОДИТЕЛЬ:

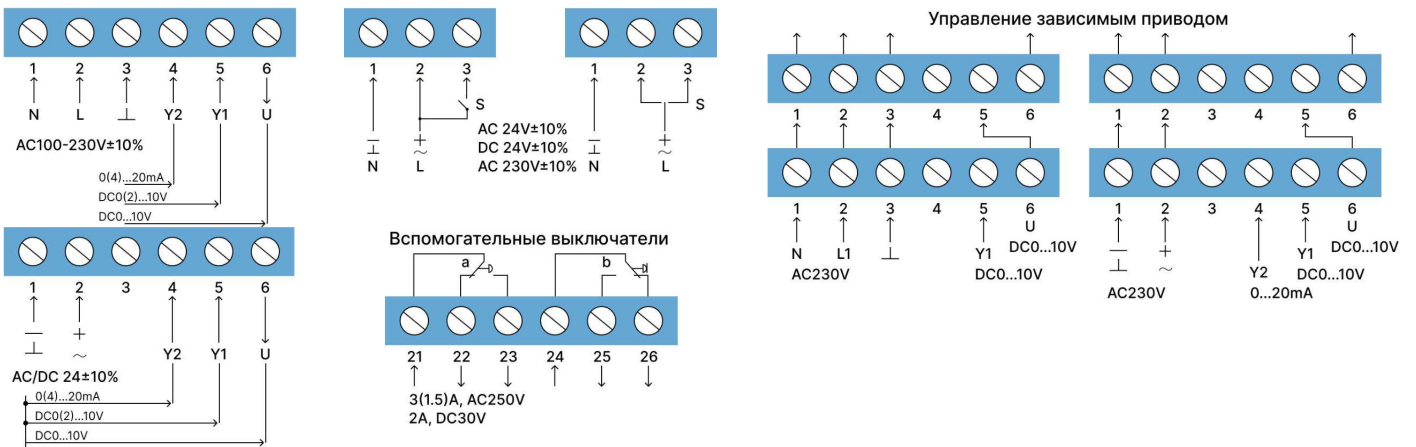
ООО «Завод РГП»
190020, г. Санкт-Петербург,
наб. Обводного канала
д. 223-225, лит. С

- ✉ info@rgp-tech.ru
- ✉ sales@rgp-tech.ru
- ☎ +7 (812) 425-61-16
- 🌐 www.rgp-tech.ru

ГАБАРИТНЫЙ ЧЕРТЕЖ



СХЕМЫ ПОДКЛЮЧЕНИЯ



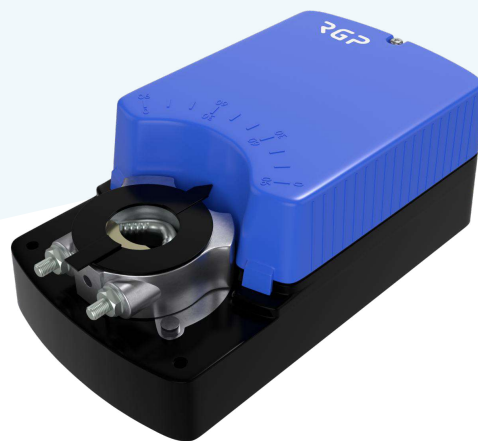
RGП

ПРОИЗВОДИТЕЛЬ:
 ООО «Завод РГП»
 190020, г. Санкт-Петербург,
 наб. Обводного канала
 д. 223-225, лит. С

✉ info@rgp-tech.ru
 ✉ sales@rgp-tech.ru
 ☎ +7 (812) 425-61-16
 🌐 www.rgp-tech.ru

RGP50 ПРИВОД ВОЗДУШНОЙ ЗАСЛОНКИ

16Нм и 24Нм



Электропривод предназначен для управления воздушными заслонками и клапанами в вентиляционных системах посредством подачи управляющих сигналов «открыть» и «закрыть» (серия N), либо пропорционального управляющего сигнала 0(2)-10В (серия M). Позволяет регулировать объем воздушного потока, проходящего через воздуховод, или перекрывать сечение воздуховода совсем, когда выключается вентилятор.

- Усилие привода — 8, 16, и 24 Нм.
- Площадь заслонки — 1.5, 3 и 4.5 м².
- Без возвратной пружины.
- Регулируемый угол поворота.
- Круглый вал 10-20 мм.
- Квадратный вал 10-16 мм.

ОСНОВНЫЕ ТЕХНИЧЕСКИЕ ХАРАКТЕРИСТИКИ

Модельный ряд	RGP50-16N24 RGF50-16N24S RGF50-16M24 RGF50-16M24S	RGP50-16N230 RGF50-16N230S RGF50-16M230 RGF50-16M230S	RGP50-24N24 RGF50-24N24S RGF50-24M24 RGF50-24M24S	RGP50-24N230 RGF50-24N230S RGF50-24M230 RGF50-24M230S
	Крутящий момент	16 Нм		24 Нм
Площадь заслонки	3 м ²		4,5 м ²	
Источник питания	24В AC/DC	230В AC	24В AC/DC	230В AC
Время хода	80 секунд		125 секунд	
Потребляемая мощность	В действии: 4 Вт (24В), 4,5 Вт (230В)			
	В ожидании: 0,3 Вт (24В), 0,5 Вт (230В)			
Переключатель	S = 3 (1,5) А 230В			
Класс защиты	II полная изоляция			
Управление	N – 2-х/3-х позиционное, M – 0 (2)...10В и 0 (4)...20мА			
Угол поворота	0 ~ 90°			
Предельный угол	5 ~ 85° с шагом 5°			
Вес	1,1 кг	1,2 кг	1,1 кг	1,2 кг
Срок службы	60 000 циклов			
Уровень шума	45 дБ (А)			
Эксплуатация	-20 ~ +50 °С, 5 ~ 95% RH			
Степень защиты	IP 44 или IP 54			
Сертификация	CE / RoHS / EAC			



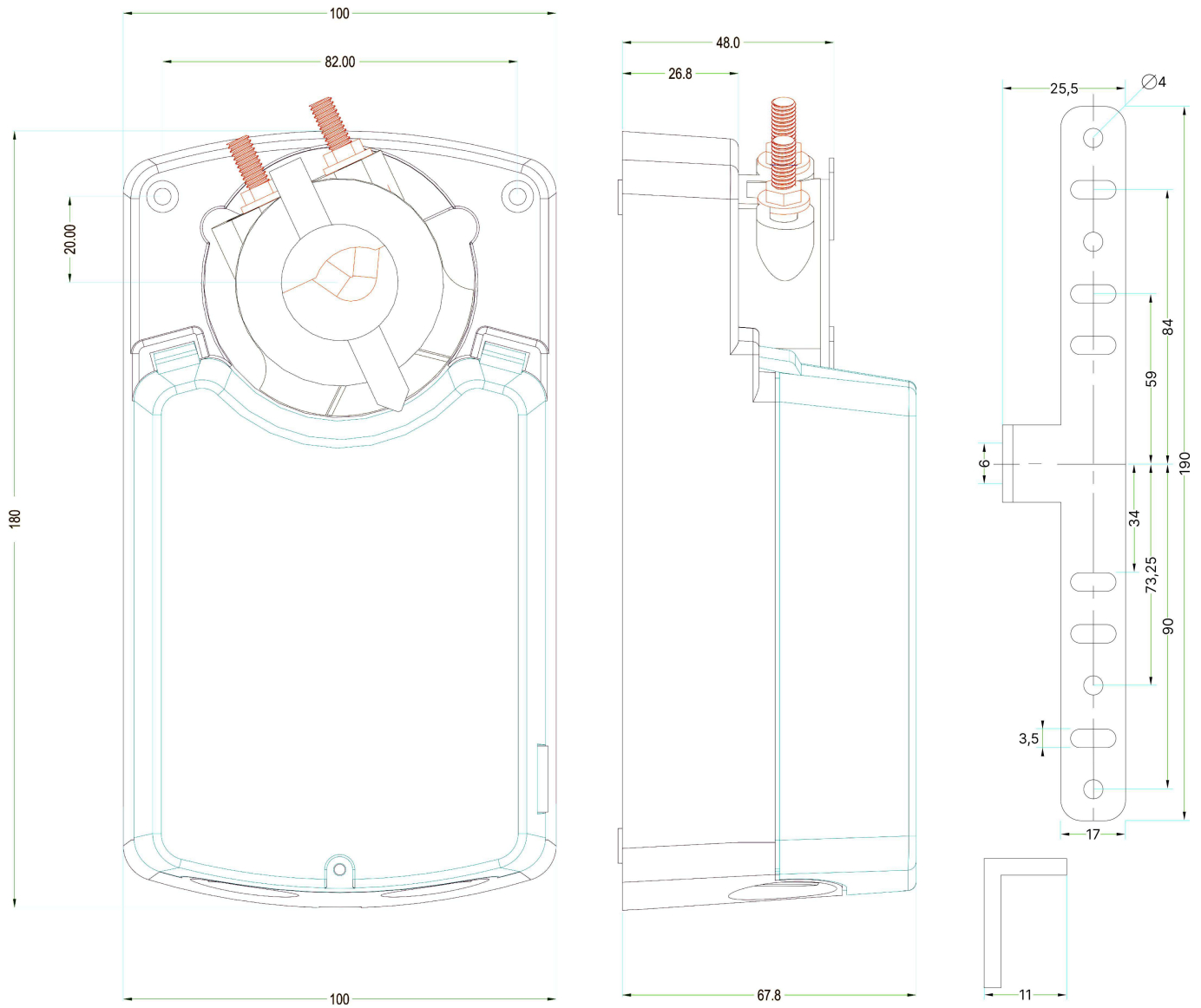
RGP

ПРОИЗВОДИТЕЛЬ:

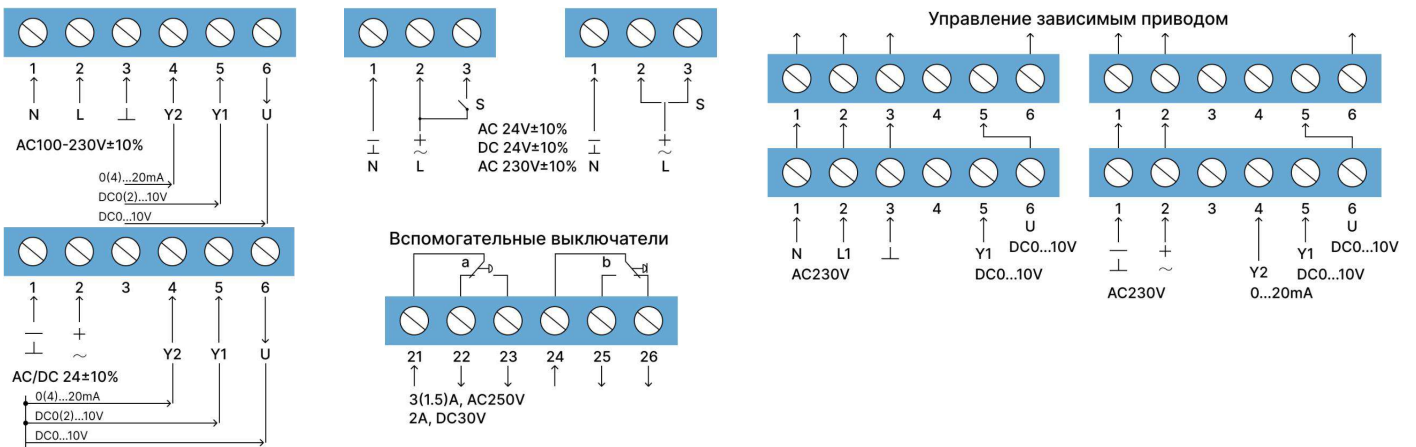
ООО «Завод РГП»
190020, г. Санкт-Петербург,
наб. Обводного канала
д. 223-225, лит. С

- ✉ info@rgp-tech.ru
- ✉ sales@rgp-tech.ru
- ☎ +7 (812) 425-61-16
- 🌐 www.rgp-tech.ru

ГАБАРИТНЫЙ ЧЕРТЕЖ



СХЕМЫ ПОДКЛЮЧЕНИЯ



RGП

ПРОИЗВОДИТЕЛЬ:
 ООО «Завод РГП»
 190020, г. Санкт-Петербург,
 наб. Обводного канала
 д. 223-225, лит. С

✉ info@rgp-tech.ru
 ✉ sales@rgp-tech.ru
 ☎ +7 (812) 425-61-16
 🌐 www.rgp-tech.ru

RGP60 ЭЛЕКТРОПРИВОД ПРОТИВОПОЖАРНОЙ ЗАСЛОНКИ

10Нм и 15Нм



Электропривод предназначен для применения при пожаре и задымлении. Разработан для использования с противопожарными и дымовыми заслонками. Предназначен для работы воздушных заслонок, которые выполняют функцию безопасности.

- Усилие привода — 10 Нм и 15 Нм.
- Площадь заслонки до 2 м².
- Без возвратной пружины, универсальное подключение.
- Выбор направления вращения, ручное управление.
- Квадратный вал 12×12 мм. (адаптеры 8 и 10 мм.)
- Термодатчик (опционально), встроенные переключатели.

ОСНОВНЫЕ ТЕХНИЧЕСКИЕ ХАРАКТЕРИСТИКИ

Модельный ряд	RGP60-10N24S RGP60-10N24ST	RGP60-10N230S RGP60-10N230S	RGP60-15N24S RGP60-15N24ST	RGP60-15N230S RGP60-15N230ST
Крутящий момент	10 Нм		15 Нм	
Площадь заслонки	2 м ²		2 м ²	
Источник питания	24В AC	230В AC	24В AC	230В AC
Время хода	45 секунд			
Потребляемая мощность	В действии: 7,5 Вт (24В), 5 Вт (230В)			
	В ожидании: 2,5 Вт			
Переключатель	S = 1мА...3 (0,5) А, AC250В - переключатели, ST - переключатель и термодатчик			
Класс защиты	II полная изоляция			
Управление	2-х/3-х позиционное			
Угол поворота	< 95°			
Предельный угол	5 ~ 85° с шагом 5°			
Вес	1,68 кг	1,75 кг	1,68 кг	1,75 кг
Срок службы	60 000 циклов			
Уровень шума	50 дБ (А)			
Эксплуатация	-20 ~ +50 °С, 5 ~ 95% RH			
Термодатчик	Внешний и канальный сенсор, срабатывание при температуре > 72°С			
Степень защиты	IP 54			
Сертификация	CE / RoHS / EAC			

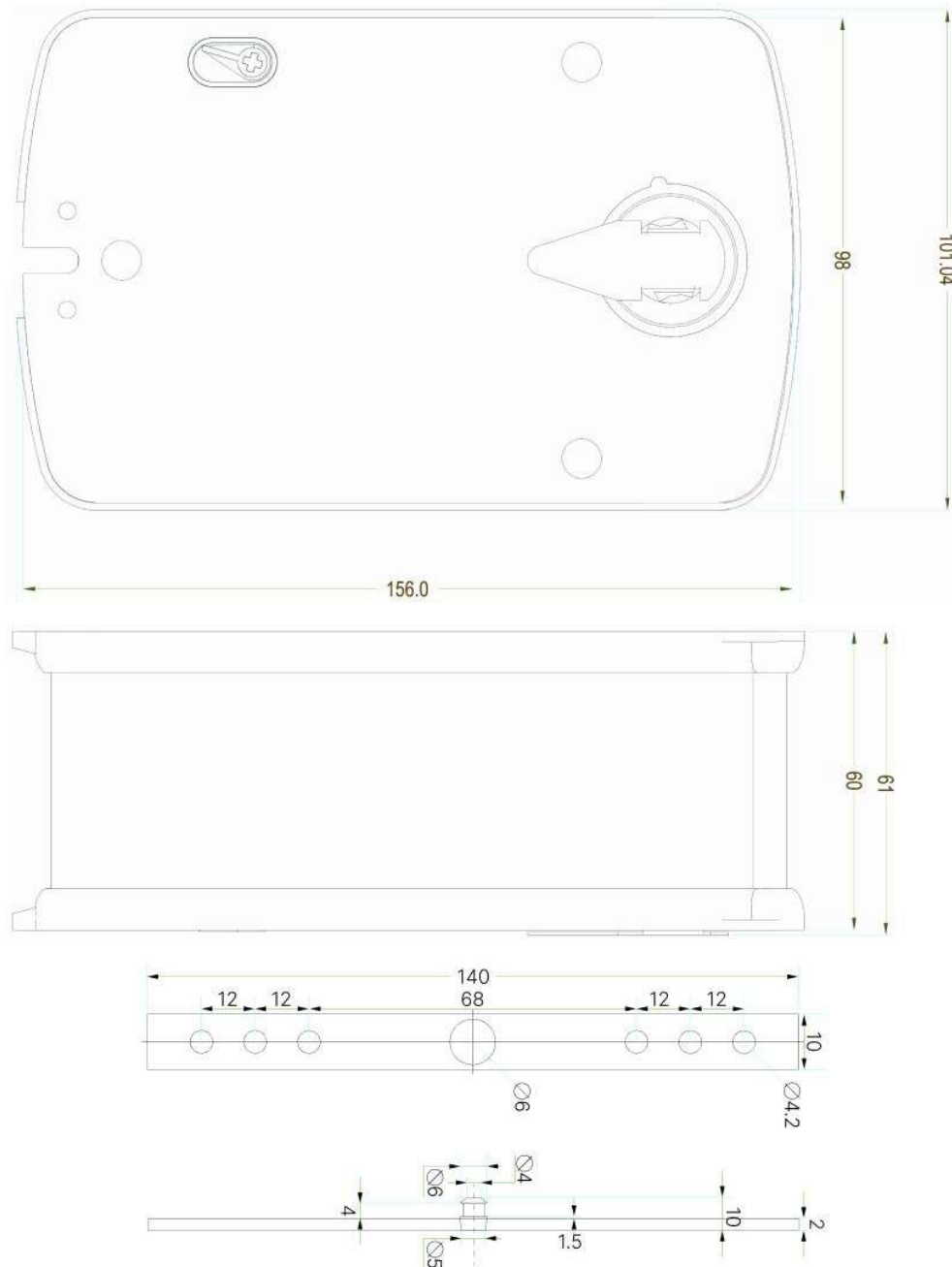


RGP

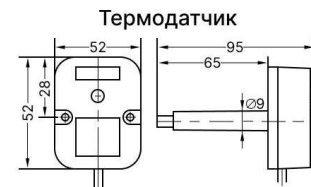
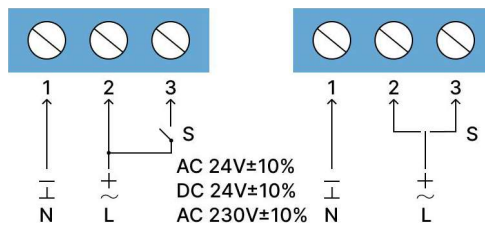
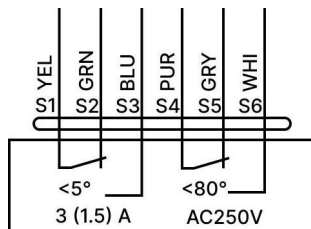
ПРОИЗВОДИТЕЛЬ:
ООО «Завод РГП»
190020, г. Санкт-Петербург,
наб. Обводного канала
д. 223-225, лит. С

✉ info@rgp-tech.ru
✉ sales@rgp-tech.ru
☎ +7 (812) 425-61-16
🌐 www.rgp-tech.ru

ГАБАРИТНЫЙ ЧЕРТЕЖ



СХЕМЫ ПОДКЛЮЧЕНИЯ

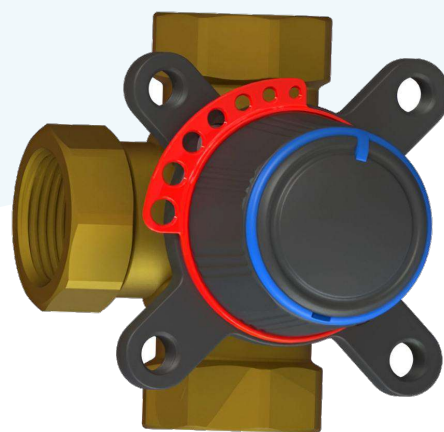


RGP

ПРОИЗВОДИТЕЛЬ:
 ООО «Завод РГП»
 190020, г. Санкт-Петербург,
 наб. Обводного канала
 д. 223-225, лит. С

✉ info@rgp-tech.ru
 ✉ sales@rgp-tech.ru
 ☎ +7 (812) 425-61-16
 🌐 www.rgp-tech.ru

КЛАПАН ПОВОРОТНЫЙ 3-ХОДОВОЙ СЕРИЯ RMV



Смесительный поворотный клапан серии RMV предназначен для использования в системах теплоснабжения, охлаждения и кондиционирования (HVAC). Клапан предназначен для совместного использования с регулирующими приводами RGP и других производителей. Обеспечивает точную регулировку благодаря уникальному соединению клапан-привод. Может использоваться с адаптерами других производителей.

- Внутренняя резьба — 0,5-2 дюйма.
- Предельный угол поворота — 90°.
- Линейное регулирование расхода жидкости.
- Материал — латунный сплав.
- Уникальное соединение клапан-привод.
- Высокая точность регулирования.
- В комплекте рукоятка и шкала позиции.

ОСНОВНЫЕ ТЕХНИЧЕСКИЕ ХАРАКТЕРИСТИКИ

Характеристика	Описание
Условное давление	PN = 10 бар
Условный проход	DN = 15-50 мм.
Резьбовое соединение	Внутренняя резьба (ВР) = 0,5-2 дюйма
Пропускная способность	Kvs = 0,4-63 м ³ /ч
Температуры теплоносителя	-10...110 °С — постоянно, 130 °С — краткосрочно
Крутящий момент при PN	< 5 Нм
Утечка через закрытый клапан	При разделении < 0,1%, при смешении < 1%
Падение давления (max)	Смесительный узел = 1 бар, отводной 2 бар
Соединение с трубопроводом	Резьбовое (внутренняя резьба, EN 10226-1)
Корпус, заслонка, сальник	Стойкая к коррозии латунь EN 12165 CW617N
Ручки, накладки	Нейлон
Рекомендованные жидкости	Вода или водный раствор гликоля с концентрацией до 50%
Показатель кислотности	Регулируемая среда с кислотностью 7-10 pH
Кольцевое уплотнение	EPDM

РЕКОМЕНДАЦИИ ПО УСТАНОВКЕ

- Промыть систему перед установкой регулирующего клапана.
- Использовать компенсаторы в местах механических нагрузок (при присоединении).
- Использовать сетчатые фильтры перед клапаном.



RGP

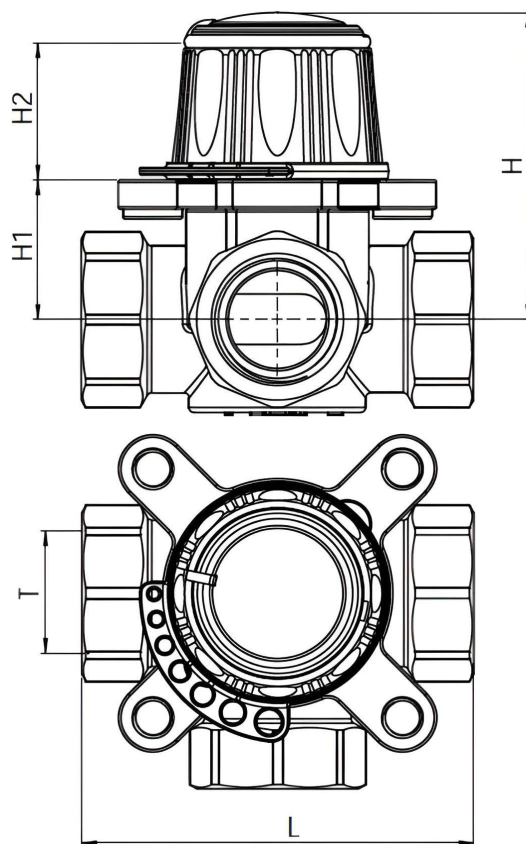
ПРОИЗВОДИТЕЛЬ:
ООО «Завод РГП»
190020, г. Санкт-Петербург,
наб. Обводного канала
д. 223-225, лит. С

✉ info@rgp-tech.ru
✉ sales@rgp-tech.ru
☎ +7 (812) 425-61-16
🌐 www.rgp-tech.ru

НОМЕНКЛАТУРА И КОДЫ ДЛЯ ЗАКАЗА

Артикул	Наименование	Резьба, дюйм	Kvs, м ³ /ч	DN, мм
RMV03100-012-0.4	Клапан поворотный 3-х ходовой	Rp 0,5	0,4	15
RMV03100-012-0.63	Клапан поворотный 3-х ходовой	Rp 0,5	0,63	15
RMV03100-012-1.0	Клапан поворотный 3-х ходовой	Rp 0,5	1	15
RMV03100-012-1.6	Клапан поворотный 3-х ходовой	Rp 0,5	1,6	15
RMV03100-012-2.5	Клапан поворотный 3-х ходовой	Rp 0,5	2,5	15
RMV03100-034-4.0	Клапан поворотный 3-х ходовой	Rp 0,75	4	20
RMV03100-034-6.3	Клапан поворотный 3-х ходовой	Rp 0,75	6,3	20
RMV03100-100-10	Клапан поворотный 3-х ходовой	Rp 1	10	25
RMV03100-100-16	Клапан поворотный 3-х ходовой	Rp 1	16	25
RMV03100-114-16	Клапан поворотный 3-х ходовой	Rp 1,25	16	32
RMV03100-114-25	Клапан поворотный 3-х ходовой	Rp 1,25	25	32
RMV03100-112-25	Клапан поворотный 3-х ходовой	Rp 1,5	25	40
RMV03100-112-40	Клапан поворотный 3-х ходовой	Rp 1,5	40	40
RMV03100-200-40	Клапан поворотный 3-х ходовой	Rp 2	40	50
RMV03100-200-50	Клапан поворотный 3-х ходовой	Rp 2	50	50
RMV03100-200-63	Клапан поворотный 3-х ходовой	Rp 2	63	50

ГАБАРИТНЫЙ ЧЕРТЕЖ

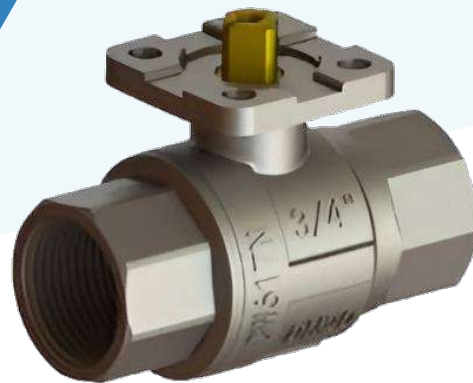


RGP

ПРОИЗВОДИТЕЛЬ:
 ООО «Завод РГП»
 190020, г. Санкт-Петербург,
 наб. Обводного канала
 д. 223-225, лит. С

✉ info@rgp-tech.ru
 ✉ sales@rgp-tech.ru
 ☎ +7 (812) 425-61-16
 🌐 www.rgp-tech.ru

КЛАПАН ПОВОРОТНЫЙ 2-ХОДОВОЙ СЕРИЯ VB



Шаровой регулирующей клапан VB предназначен для регулирования потока горячей или холодной воды в системах вентиляции, отопления и кондиционирования (HVAC). Клапан предназначен для совместного использования с регулирующими приводами RGP и других производителей. Обеспечивает точную регулировку благодаря уникальному соединению клапан-привод. Может использоваться с адаптерами других производителей.

- Внутренняя резьба — 0,5-1,5 дюйма.
- Линейное регулирование расхода жидкости.
- Материал — латунный сплав.
- Уникальное соединение клапан-привод.
- Высокая точность регулирования.

ОСНОВНЫЕ ТЕХНИЧЕСКИЕ ХАРАКТЕРИСТИКИ

Характеристика	Описание
Условное давление	PN = 40 бар
Условный проход	DN = 15-32 мм.
Резьбовое соединение	Внутренняя резьба (ВР) = 0,5-1,5 дюйма
Пропускная способность	Kvs = 20-100 м ³ /ч
Температуры теплоносителя	-10...110 °С — постоянно, 130 °С — краткосрочно
Крутящий момент при PN	< 6 Нм
Соединение с трубопроводом	Резьбовое (внутренняя резьба, EN 10226-1)
Корпус, заслонка, сальник	Стойкая к коррозии латунь EN 12165 CW617N
Ручки, накладки	Нейлон
Рекомендованные жидкости	Вода или водный раствор гликоля с концентрацией до 50%
Показатель кислотности	Регулируемая среда с кислотностью 7-10 pH
Кольцевое уплотнение	EPDM

НОМЕНКЛАТУРА И КОДЫ ДЛЯ ЗАКАЗА

Артикул	Наименование	Резьба, дюйм	Kvs, м ³ /ч	DN, мм
VB05104-012	Вентиль 2-ходовой	Rp 0,5	20	15
VB05104-034	Вентиль 2-ходовой	Rp 0,75	45	20
VB05104-100	Вентиль 2-ходовой	Rp 1	60	25
VB05104-112	Вентиль 2-ходовой	Rp 1,25	100	32



RGP

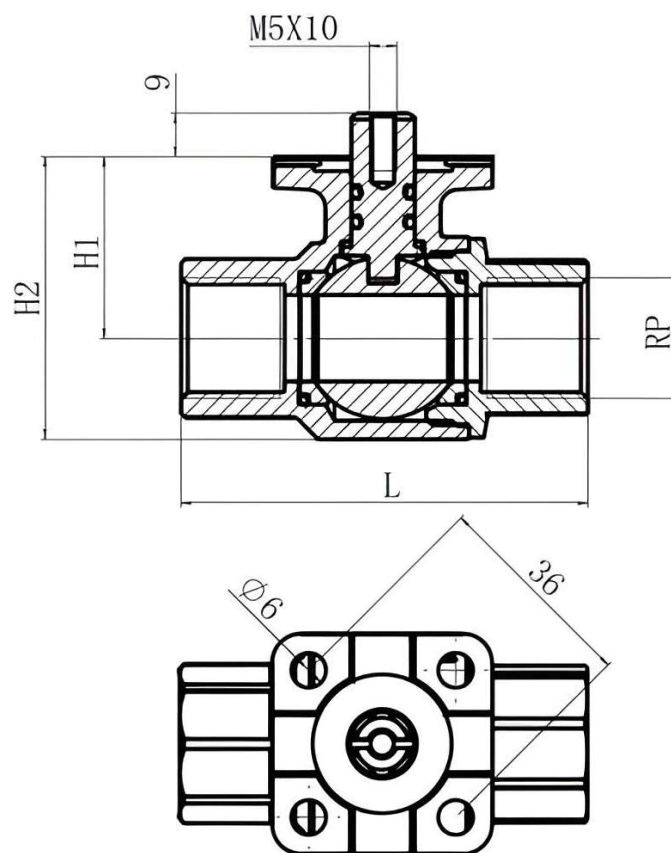
ПРОИЗВОДИТЕЛЬ:
ООО «Завод РГП»
190020, г. Санкт-Петербург,
наб. Обводного канала
д. 223-225, лит. С

✉ info@rgp-tech.ru
✉ sales@rgp-tech.ru
☎ +7 (812) 425-61-16
🌐 www.rgp-tech.ru

СБОРКА ПРИВОДА И КЛАПАНА



ГАБАРИТНЫЙ ЧЕРТЕЖ



RGП

ПРОИЗВОДИТЕЛЬ:
ООО «Завод РГП»
190020, г. Санкт-Петербург,
наб. Обводного канала
д. 223-225, лит. С

✉ info@rgp-tech.ru
✉ sales@rgp-tech.ru
☎ +7 (812) 425-61-16
🌐 www.rgp-tech.ru

ЭЛЕКТРОПРИВОД ПОВОРОТНЫЙ



Компактные поворотные приводы предназначены для управления 2-ходовыми и 3-ходовыми поворотными смесительными клапанами с крутящим моментом до 6 Нм и управляются с помощью 3-точечных сигналов управления или пропорциональным сигналом 0(2)-10В. Привод поставляется в комплекте с переходниками, позволяющими установить его на 3-ходовые клапана RMV или ESBE. Установка приводов на клапаны VB, LUFTBERG, VALTEC и клапаны стандарта EUROMIX производится с помощью адаптеров, поставляемых отдельно. Привод рекомендован для установки на поворотные смесительные клапаны в системах вентиляции, отопления и кондиционирования.

- Усилие привода — 6 Нм.
- Питание — 24В и 220В.
- Предельный угол поворота — 90°.
- Бесшумная и надежная работа.
- Управление клапаном в ручном режиме.
- Сменный индикатор положения клапана.
- DIP-переключатели для настройки скорости.
- В комплекте переходники.

ОСНОВНЫЕ ТЕХНИЧЕСКИЕ ХАРАКТЕРИСТИКИ

Характеристика	Описание
Источник питания RGP659	24В AC/DC
Источник питания	24В или 220В AC (для остальных моделей)
Потребляемая мощность	DC = 2,5 Вт, AC = 5 Вт
Время вращения 90°	120 сек (60 сек)
Крутящий момент	6 Нм
Управление RGP659	Пропорциональное 0(2)-10В, DIP-переключатель внутри корпуса
Управление	3-точечное 24В/220В (в зависимости от модели)
Обратная связь RGP659	Выходной сигнал 0-10В
Обратная связь	Концевой выключатель NO
Температура эксплуатации	-5 ~ +50 °С
Срок службы	> 100 000 циклов открытия/закрытия
Корпус	Пластик (РС), комплектный кабель для подключения 1 метр 4×0,75 мм ²
Индикатор положения	Да (с изменением направления)
Ручное управление	Да (с помощью переключателя на корпусе)
Степень защиты	IP 42



RGP

ПРОИЗВОДИТЕЛЬ:
ООО «Завод РГП»
190020, г. Санкт-Петербург,
наб. Обводного канала
д. 223-225, лит. С

✉ info@rgp-tech.ru
✉ sales@rgp-tech.ru
☎ +7 (812) 425-61-16
🌐 www.rgp-tech.ru

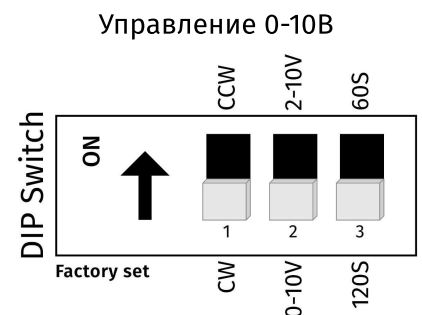
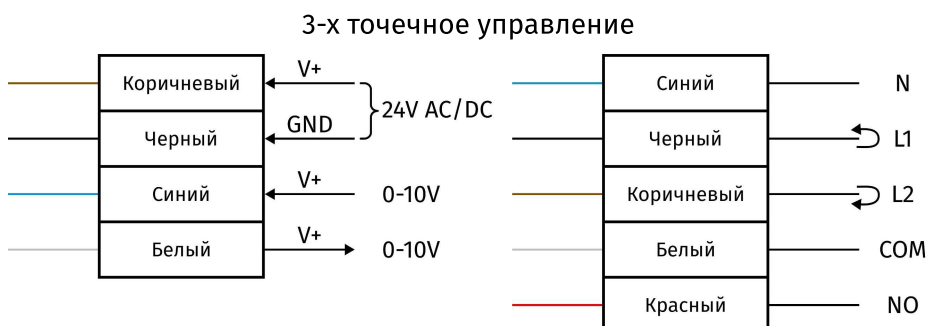
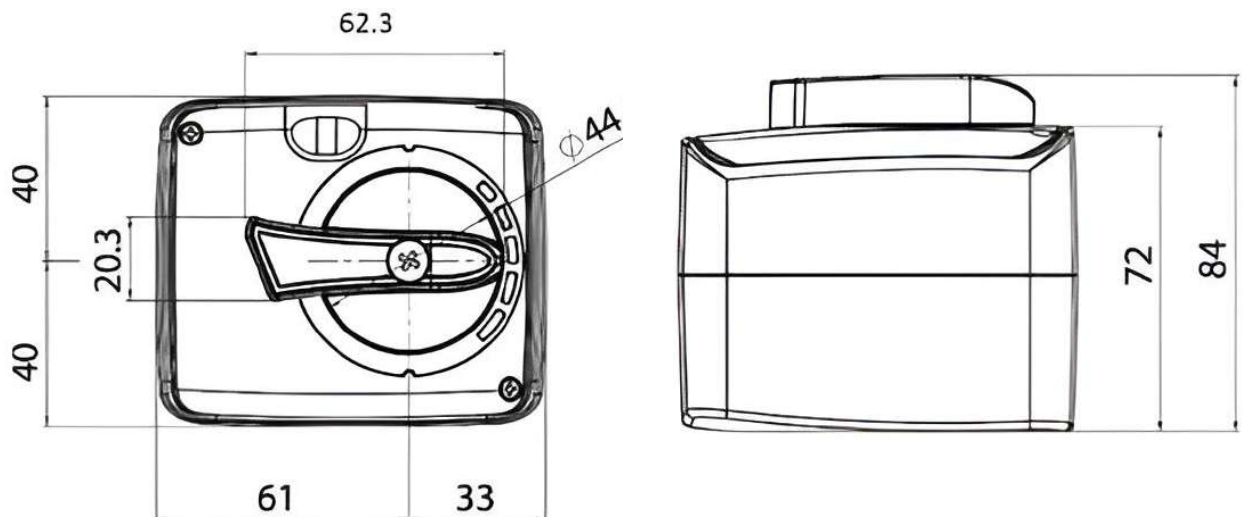
НОМЕНКЛАТУРА ПРИВОДЫ

Артикул	Наименование	Усилие привода	Время вращения
RGP659	Привод поворотный пропорциональный 24В (0-10В)	6 Нм	60/120 сек
RGP653	Привод поворотный 3-точечный 24В AC	6 Нм	60 сек
RGP664	Привод поворотный 3-точечный 24В AC	6 Нм	120 сек
RGP561	Привод поворотный 3-точечный 220В AC	6 Нм	60 сек
RGP691	Привод поворотный 3-точечный 220В AC	6 Нм	120 сек

НОМЕНКЛАТУРА АДАПТЕРЫ

Артикул	Наименование
МОК00-VB	Адаптер для установки привода на клапан VB
МОК00-RMV	Адаптер для установки привода на клапан RMV
МОК01	Адаптер для установки привода на клапан ESBE
МОК02	Адаптер для установки привода на клапан Valtec
МОК03	Адаптер для установки привода на клапан Euromix
МОК04	Адаптер для установки привода на клапан LUFBERG (SPUTNIK)

ГАБАРИТНЫЙ ЧЕРТЕЖ И СХЕМЫ ПОДКЛЮЧЕНИЯ



RGП

ПРОИЗВОДИТЕЛЬ:
 ООО «Завод РГП»
 190020, г. Санкт-Петербург,
 наб. Обводного канала
 д. 223-225, лит. С

✉ info@rgp-tech.ru
 ✉ sales@rgp-tech.ru
 ☎ +7 (812) 425-61-16
 🌐 www.rgp-tech.ru

LFZ02 ПРИВОД ПОВОРОТНЫЙ 2Нм



Электропривод предназначен для управления воздушными заслонками и клапанами в вентиляционных системах посредством подачи управляющих сигналов «открыть» и «закрыть», либо пропорционального управляющего сигнала 0(2)-10В. Позволяет регулировать объем воздушного потока, проходящего через воздуховод, или перекрывать сечение воздуховода совсем, когда выключается вентилятор.

- Усилие привода — 2 Нм.
- Площадь заслонки 0,3 м².
- Без возвратной пружины.
- Регулируемый угол поворота.
- Круглый вал 10-20 мм.
- Квадратный вал 10-16 мм.

ОСНОВНЫЕ ТЕХНИЧЕСКИЕ ХАРАКТЕРИСТИКИ

Модельный ряд	LFZ02-24K LFZ02-24M	LFZ02-230K LFZ02-230KF
Крутящий момент	2 Нм	
Площадь заслонки	0,3 м ²	
Источник питания	24В AC/DC	230В AC
Время хода	20-25 секунд	
Потребляемая мощность	В действии: 4,5 Вт	
	В ожидании: 0,5 Вт	
Переключатель	F = 3 (1,5) А 230В – переключатели	
Класс защиты	III безопасное низкое напряжение	
Управление	2-точечное	0 (2)...10В и 0 (4)...20мА
Угол поворота	90° (95° механический)	
Вес	0,8 кг	
Срок службы	60 000 циклов	
Уровень шума	Ниже 46 дБ	
Эксплуатация	-20 ~ +50 °С, 5 ~ 95% RH	
Степень защиты	IP 54	
Сертификация	CE / RoHS / EAC	

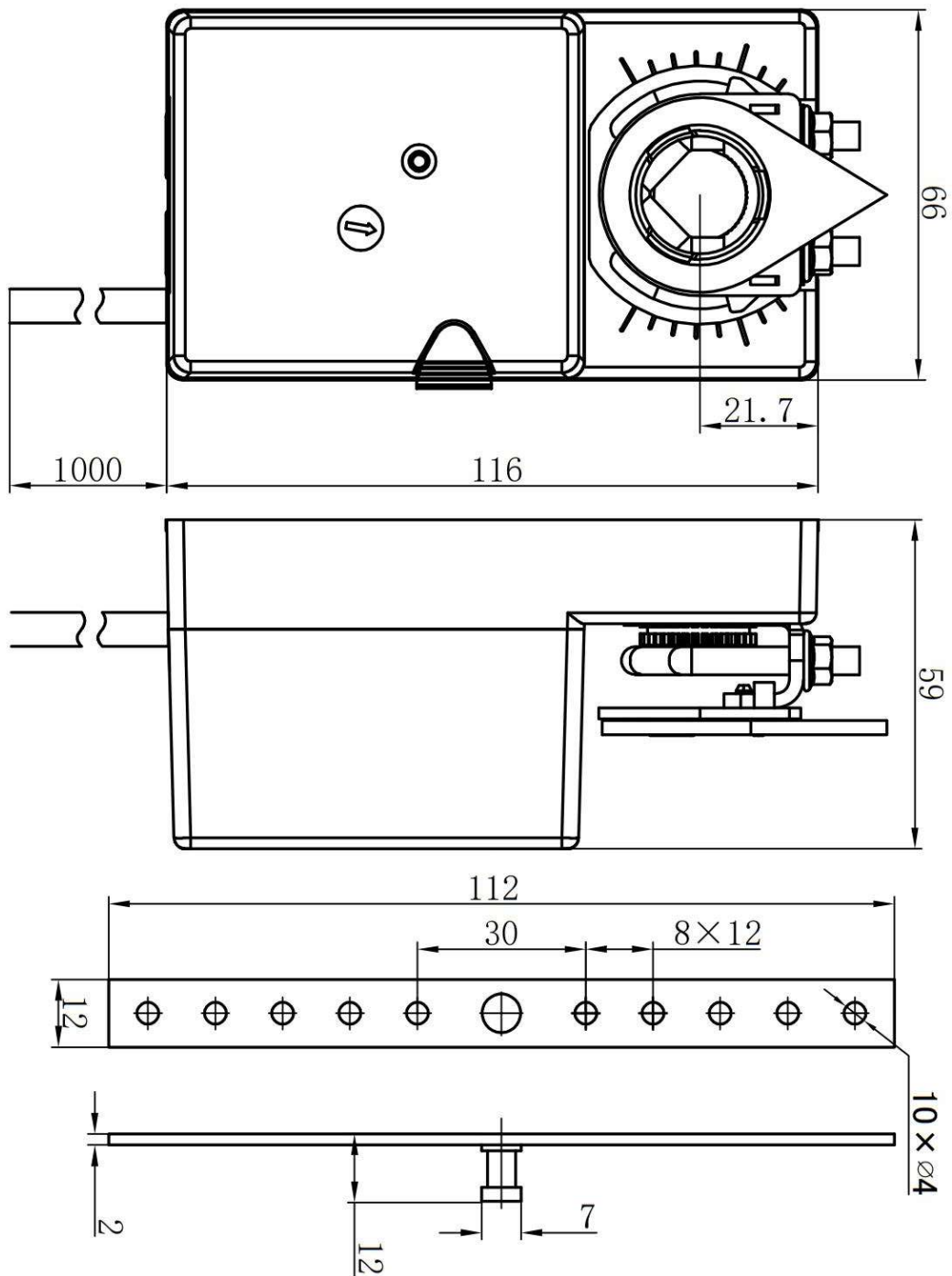


RGP

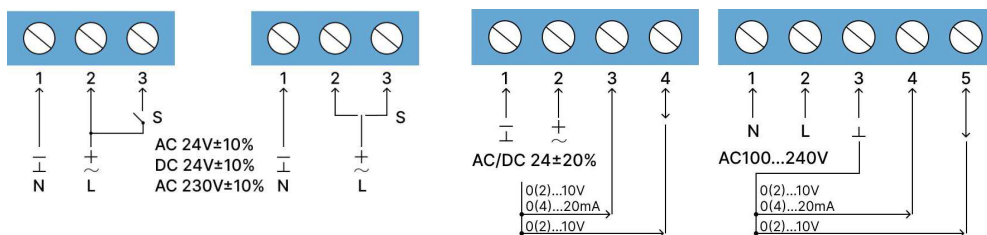
ПРОИЗВОДИТЕЛЬ:
ООО «Завод РГП»
190020, г. Санкт-Петербург,
наб. Обводного канала
д. 223-225, лит. С

✉ info@rgp-tech.ru
✉ sales@rgp-tech.ru
☎ +7 (812) 425-61-16
🌐 www.rgp-tech.ru

ГАБАРИТНЫЙ ЧЕРТЕЖ



СХЕМЫ ПОДКЛЮЧЕНИЯ



RGP

ПРОИЗВОДИТЕЛЬ:
 ООО «Завод РГП»
 190020, г. Санкт-Петербург,
 наб. Обводного канала
 д. 223-225, лит. С

✉ info@rgp-tech.ru
 ✉ sales@rgp-tech.ru
 ☎ +7 (812) 425-61-16
 🌐 www.rgp-tech.ru

LFZ ПРИВОД ПОВОРОТНЫЙ

4Нм и 6Нм



Электропривод предназначен для управления воздушными заслонками и клапанами в вентиляционных системах посредством подачи управляющих сигналов «открыть» и «закрыть», либо пропорционального управляющего сигнала 0(2)-10В. Позволяет регулировать объем воздушного потока, проходящего через воздуховод, или перекрывать сечение воздуховода совсем, когда выключается вентилятор.

- Усилие привода — 4 и 6 Нм.
- Площадь заслонки 0,5 и 0,8 м².
- Без возвратной пружины.
- Регулируемый угол поворота.
- Круглый вал 10-20 мм.
- Квадратный вал 10-16 мм.

ОСНОВНЫЕ ТЕХНИЧЕСКИЕ ХАРАКТЕРИСТИКИ

Модельный ряд	LFZ04-24K LFZ04-24M	LFZ04-230K LFZ04-230KF	LFZ06-24K LFZ06-24M	LFZ06-230K LFZ06-230KF
Крутящий момент	4 Нм		6 Нм	
Площадь заслонки	0,5 м ²		0,8 м ²	
Источник питания	24В AC/DC	230В AC	24В AC/DC	230В AC
Время хода	25-30 секунд			
Потребляемая мощность	В действии: 4,5 Вт			
	В ожидании: 0,5 Вт			
Переключатель	F = 3 (1,5) А 230В – переключатели			
Класс защиты	III безопасное низкое напряжение			
Управление	24В – 2-точечное, 230В – 0 (2)...10В и 0 (4)...20МА			
Угол поворота	90° (95° механический)			
Вес	0,8 кг			
Срок службы	60 000 циклов			
Уровень шума	Ниже 46 дБ			
Эксплуатация	-20 ~ +50 °С, 5 ~ 95% RH			
Степень защиты	IP 54			
Сертификация	CE / RoHS / EAC			

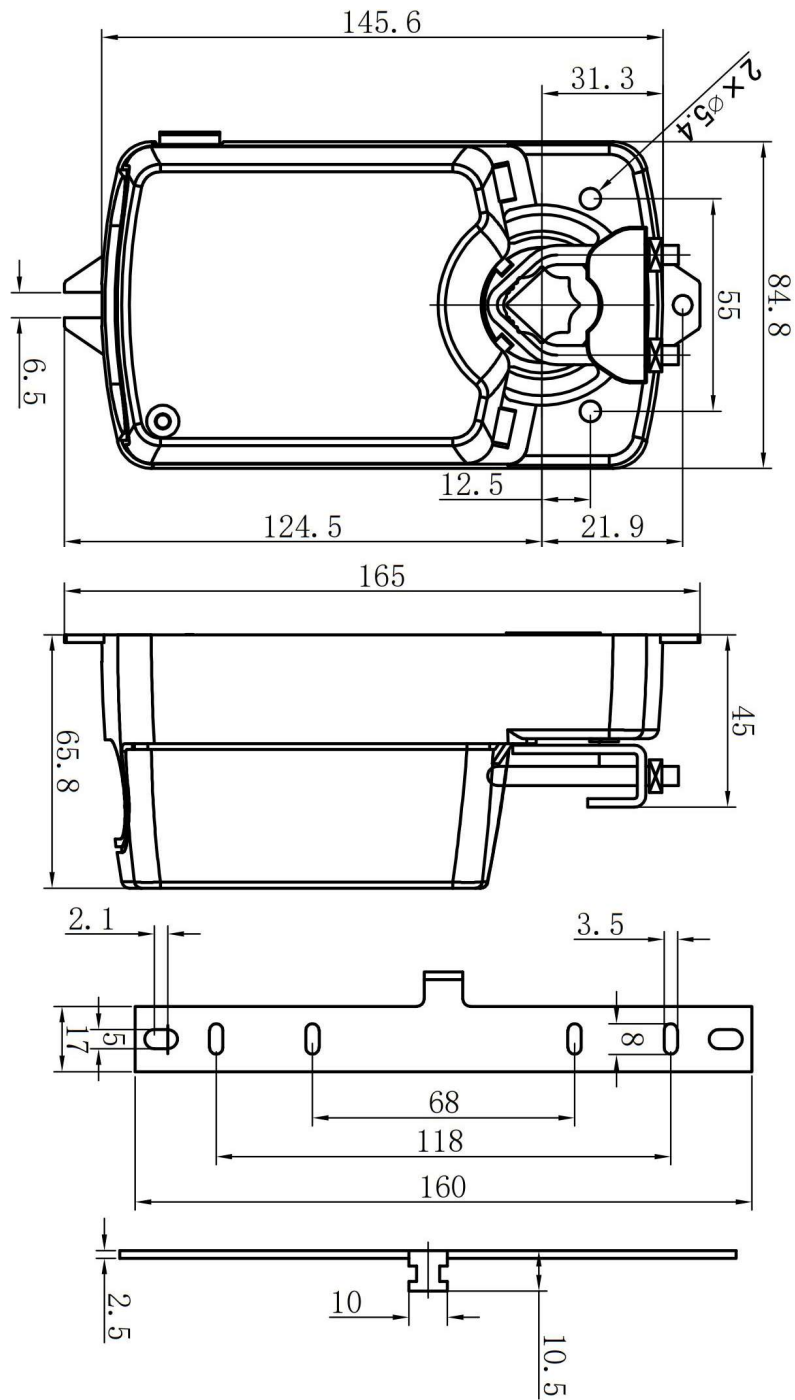


RGP

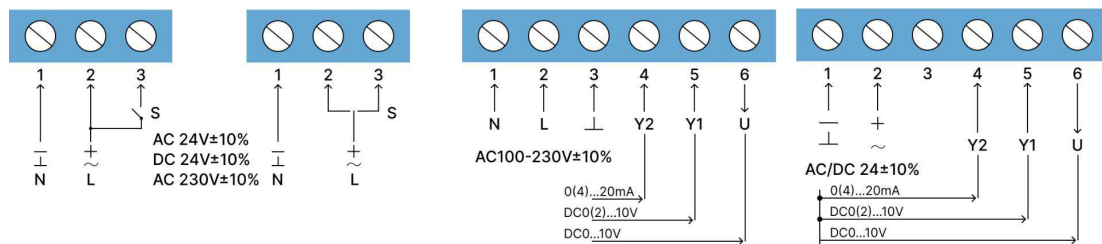
ПРОИЗВОДИТЕЛЬ:
ООО «Завод РГП»
190020, г. Санкт-Петербург,
наб. Обводного канала
д. 223-225, лит. С

✉ info@rgp-tech.ru
✉ sales@rgp-tech.ru
☎ +7 (812) 425-61-16
🌐 www.rgp-tech.ru

ГАБАРИТНЫЙ ЧЕРТЕЖ



СХЕМЫ ПОДКЛЮЧЕНИЯ



RGP

ПРОИЗВОДИТЕЛЬ:
 ООО «Завод РГП»
 190020, г. Санкт-Петербург,
 наб. Обводного канала
 д. 223-225, лит. С

✉ info@rgp-tech.ru
 ✉ sales@rgp-tech.ru
 ☎ +7 (812) 425-61-16
 🌐 www.rgp-tech.ru

LFZ ПРИВОД ПОВОРОТНЫЙ

8Нм-40Нм



Электропривод предназначен для управления воздушными заслонками и клапанами в вентиляционных системах посредством подачи управляющих сигналов «открыть» и «закрыть», либо пропорционального управляющего сигнала 0(2)-10В. Позволяет регулировать объем воздушного потока, проходящего через воздуховод, или перекрывать сечение воздуховода совсем, когда выключается вентилятор.

- Усилие привода — 8, 16, 24, 32 и 40 Нм.
- Площадь заслонки 1,5, 2,5, 3,7 и 5,2 м².
- Без возвратной пружины.
- Регулируемый угол поворота.
- Круглый вал 10-20 мм.
- Квадратный вал 10-16 мм.

ОСНОВНЫЕ ТЕХНИЧЕСКИЕ ХАРАКТЕРИСТИКИ

Модельный ряд	LFZ08-24K LFZ08-24M LFZ08-230K LFZ08-230KF	LFZ16-24K LFZ16-24M LFZ16-230K LFZ16-230KF	LFZ24-24K LFZ24-24M LFZ24-230K LFZ24-230KF	LFZ32-24K LFZ32-24M LFZ32-230K LFZ32-230KF	LFZ40-24K LFZ40-24M LFZ40-230K LFZ40-230KF
Крутящий момент	8 Нм	16 Нм	24 Нм	32 Нм	40 Нм
Площадь заслонки	1,2 м ²	2,5 м ²	3,7 м ²	5,2 м ²	5,2 м ²
Источник питания	24В – 24В AC/DC, 230В – 230В AC				
Время хода	30-45 сек.		120-160 сек.	160-200 сек.	200-220 сек.
Потребляемая мощность	В действии: 4,5 Вт				
	В ожидании: 0,5 Вт				
Переключатель	F = 3 (1,5) А 230В – переключатели				
Класс защиты	II полная изоляция				
Управление	24В – 2-точечное, 230В – 0 (2)...10В и 0 (4)...20мА				
Угол поворота	90° (95° механический)				
Вес	1,2-1,3 кг				
Срок службы	60 000 циклов				
Уровень шума	Ниже 46 дБ				
Эксплуатация	-20 ~ +50 °С, 5 ~ 95% RH				
Степень защиты	IP 54				
Сертификация	CE / RoHS / EAC				

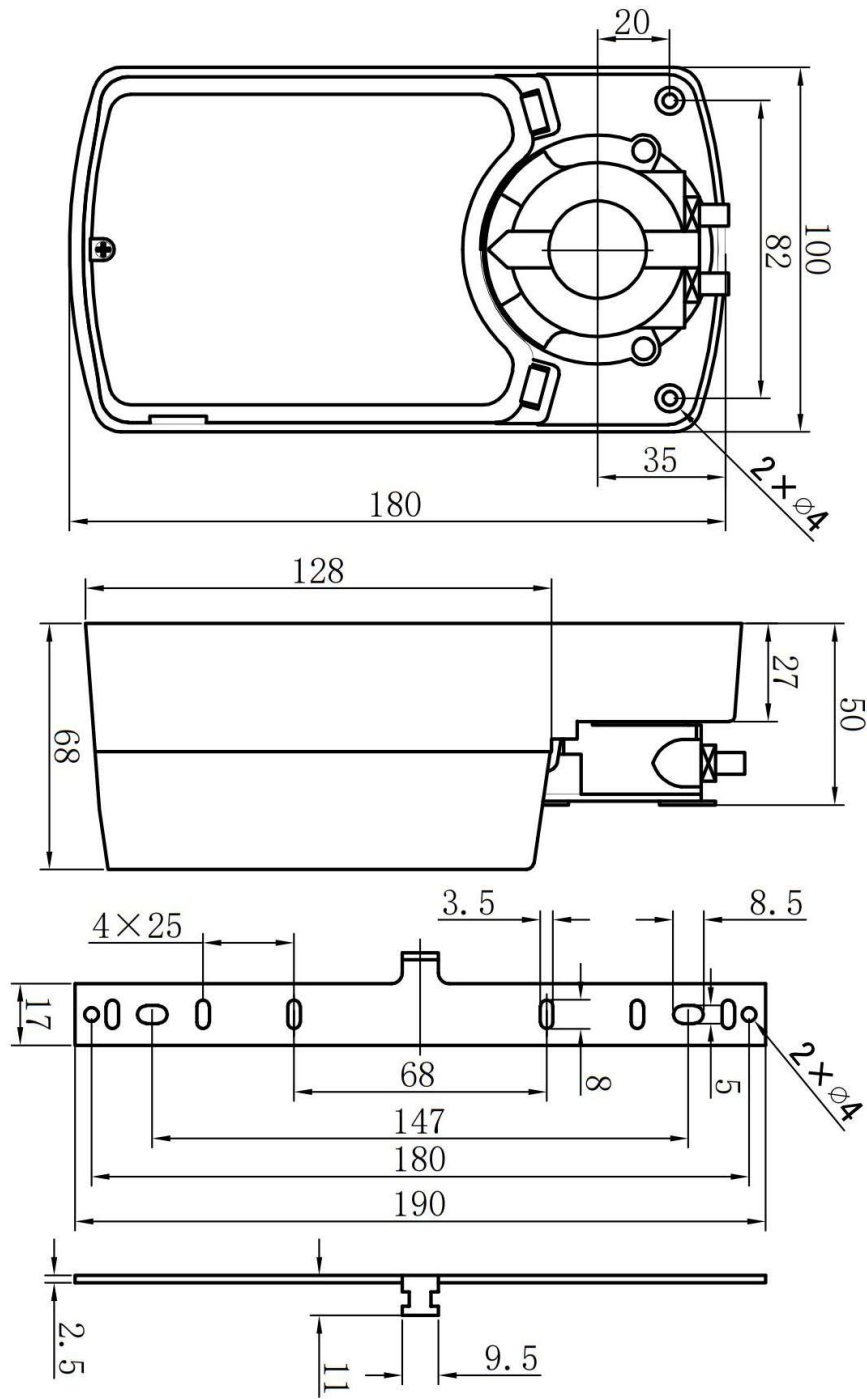


RGP

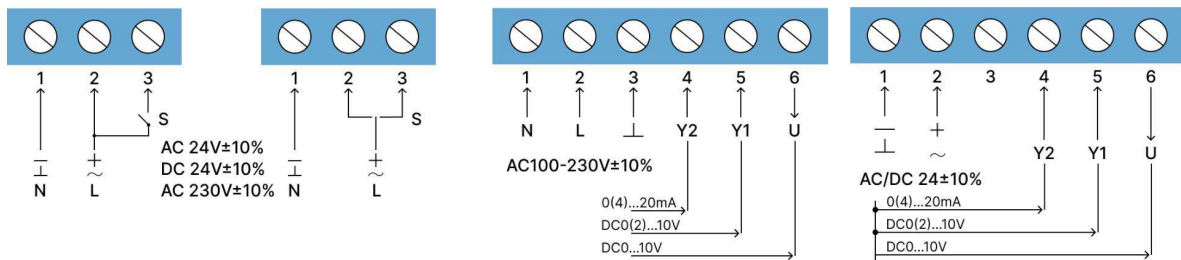
ПРОИЗВОДИТЕЛЬ:
ООО «Завод РГП»
190020, г. Санкт-Петербург,
наб. Обводного канала
д. 223-225, лит. С

✉ info@rgp-tech.ru
✉ sales@rgp-tech.ru
☎ +7 (812) 425-61-16
🌐 www.rgp-tech.ru

ГАБАРИТНЫЙ ЧЕРТЕЖ



СХЕМЫ ПОДКЛЮЧЕНИЯ



RGP

ПРОИЗВОДИТЕЛЬ:
 ООО «Завод РГП»
 190020, г. Санкт-Петербург,
 наб. Обводного канала
 д. 223-225, лит. С

✉ info@rgp-tech.ru
 ✉ sales@rgp-tech.ru
 ☎ +7 (812) 425-61-16
 🌐 www.rgp-tech.ru

ПРАЙС-ЛИСТ НА ПРИВОДЫ ЗАСЛОНОК

Внешний вид	Артикул	Наименование	Цена
	RGP30-03N24	Привод 3Нм пружинный 24В	8 750 ₽
	RGP30-03N24S	Привод 3Нм пружинный 24В (с концевиками)	9 500 ₽
	RGP30-03N230	Привод 3Нм пружинный 230В	9 000 ₽
	RGP30-03N230S	Привод 3Нм пружинный 230В (с концевиками)	9 750 ₽
	RGP30-05N24	Привод 5Нм пружинный 24В	9 750 ₽
	RGP30-05N24S	Привод 5Нм пружинный 24В (с концевиками)	10 500 ₽
	RGP30-05N230	Привод 5Нм пружинный 230В	10 000 ₽
	RGP30-05N230S	Привод 5Нм пружинный 230В (с концевиками)	10 750 ₽
	RGP30-10N24	Привод 10Нм пружинный 24В	13 500 ₽
	RGP30-10N24S	Привод 10Нм пружинный 24В (с концевиками)	14 500 ₽
	RGP30-10N230	Привод 10Нм пружинный 230В	14 000 ₽
	RGP30-10N230S	Привод 10Нм пружинный 230В (с концевиками)	14 500 ₽
	RGP30-15N24	Привод 15Нм пружинный 24В	17 000 ₽
	RGP30-15N24S	Привод 15Нм пружинный 24В (с концевиками)	18 250 ₽
	RGP30-15N230	Привод 15Нм пружинный 230В	18 000 ₽
	RGP30-15N230S	Привод 15Нм пружинный 230В (с концевиками)	19 000 ₽
	RGP40-03N24S	Привод 3Нм пружинный 24В для противопожарных клапанов (с концевиками)	8 500 ₽
	RGP40-03N230S	Привод 3Нм пружинный 230В для противопожарных клапанов (с концевиками)	9 000 ₽
	RGP40-05N24S	Привод 5Нм пружинный 24В для противопожарных клапанов (с концевиками)	10 750 ₽
	RGP40-05N230S	Привод 5Нм пружинный 230В для противопожарных клапанов (с концевиками)	9 750 ₽
	RGP40-10N24S	Привод 10Нм пружинный 24В для противопожарных клапанов (с концевиками)	14 250 ₽
	RGP40-10N230S	Привод 10Нм пружинный 230В для противопожарных клапанов (с концевиками)	13 500 ₽
	RGP40-15N24S	Привод 15Нм пружинный 24В для противопожарных клапанов (с концевиками)	20 250 ₽
	RGP40-15N230S	Привод 15Нм пружинный 230В для противопожарных клапанов (с концевиками)	19 500 ₽

Все цены указаны с НДС 20%



RGP

ПРОИЗВОДИТЕЛЬ:

ООО «Завод РГП»
190020, г. Санкт-Петербург,
наб. Обводного канала
д. 223-225, лит. С

✉ info@rgp-tech.ru
✉ sales@rgp-tech.ru
☎ +7 (812) 425-61-16
🌐 www.rgp-tech.ru

ПРАЙС-ЛИСТ НА ПРИВОДЫ ЗАСЛОНОК

Внешний вид	Артикул	Наименование	Цена
 	RGP51-02N24	Привод 2Нм 2-3 позиционный 24В	7 000 ₽
	RGP51-02M24	Привод 2Нм 0-10В 24В	8 250 ₽
	RGP51-02N230	Привод 2Нм 2-3 позиционный 230В	7 000 ₽
	RGP51-02N230S	Привод 2Нм 2-3 позиционный 230В (с концевиками)	7 250 ₽
	RGP51-05N24	Привод 5Нм 2-3 позиционный 24В	8 500 ₽
	RGP51-05M24	Привод 5Нм 0-10В 24В	9 250 ₽
	RGP51-05N230	Привод 5Нм 2-3 позиционный 230В	8 000 ₽
	RGP51-05N230S	Привод 5Нм 2-3 позиционный 230В (с концевиками)	8 500 ₽
	RGP50-08N24	Привод 8Нм 2-3 позиционный 24В	10 500 ₽
	RGP50-08M24	Привод 8Нм 0-10В 24В	11 250 ₽
	RGP50-08N230	Привод 8Нм 2-3 позиционный 230В	10 250 ₽
	RGP50-08N230S	Привод 8Нм 2-3 позиционный 230В (с концевиками)	10 500 ₽
	RGP50-16N24	Привод 16Нм 2-3 позиционный 24В	13 250 ₽
	RGP50-16M24	Привод 16Нм 0-10В 24В	15 250 ₽
	RGP50-16N230	Привод 16Нм 2-3 позиционный 230В	14 250 ₽
	RGP50-16N230S	Привод 16Нм 2-3 позиционный 230В (с концевиками)	14 750 ₽
	RGP50-24N24	Привод 24Нм 2-3 позиционный 24В	16 750 ₽
	RGP50-24M24	Привод 24Нм 0-10В 24В	18 000 ₽
	RGP50-24N230	Привод 24Нм 2-3 позиционный 230В	17 750 ₽
	RGP50-24N230S	Привод 24Нм 2-3 позиционный 230В (с концевиками)	19 250 ₽
		RGP60-10N24S	Привод 10Нм 2-3 позиционный 24В для противопожарных клапанов (с концевиками)
RGP60-10N230S		Привод 10Нм 2-3 позиционный 230В для противопожарных клапанов (с концевиками)	10 500 ₽
RGP60-15N24S		Привод 15Нм 2-3 позиционный 24В для противопожарных клапанов (с концевиками)	11 750 ₽
RGP60-15N230S		Привод 15Нм 2-3 позиционный 230В для противопожарных клапанов (с концевиками)	11 000 ₽
TS Sensor		Термодатчик 2-х ступенчатый для дымовых и противопожарных клапанов	1 750 ₽

Все цены указаны с НДС 20%









RGP

ПРОИЗВОДИТЕЛЬ:

ООО «Завод РГП»
190020, г. Санкт-Петербург,
наб. Обводного канала
д. 223-225, лит. С

✉ info@rgp-tech.ru
✉ sales@rgp-tech.ru
☎ +7 (812) 425-61-16
🌐 www.rgp-tech.ru

ПРАЙС-ЛИСТ НА ПРИВОДЫ ЗАСЛОНОВ

Внешний вид	Артикул	Наименование	Цена
	LFZ02-24K	Привод 2Нм 2-3 позиционный 24В	6 600 ₽
	LFZ02-24М	Привод 2Нм 0-10В 24В	7 200 ₽
	LFZ02-230K	Привод 2Нм 2-3 позиционный 230В	6 600 ₽
	LFZ02-230KF	Привод 2Нм 2-3 позиционный 230В (с концевиками)	7 000 ₽
	LFZ04-24K	Привод 4Нм 2-3 позиционный 24В	7 400 ₽
	LFZ04-24М	Привод 4Нм 0-10В 24В	8 000 ₽
	LFZ04-230K	Привод 4Нм 2-3 позиционный 230В	7 400 ₽
	LFZ04-230KF	Привод 4Нм 2-3 позиционный 230В (с концевиками)	8 400 ₽
	LFZ06-24K	Привод 6Нм 2-3 позиционный 24В	8 500 ₽
	LFZ06-24М	Привод 6Нм 0-10В 24В	9 000 ₽
	LFZ06-230K	Привод 6Нм 2-3 позиционный 230В	8 500 ₽
	LFZ06-230KF	Привод 6Нм 2-3 позиционный 230В (с концевиками)	9 500 ₽
	LFZ08-24K	Привод 8Нм 2-3 позиционный 24В	10 500 ₽
	LFZ08-24М	Привод 8Нм 0-10В 24В	11 100 ₽
	LFZ08-230K	Привод 8Нм 2-3 позиционный 230В	10 500 ₽
	LFZ08-230KF	Привод 8Нм 2-3 позиционный 230В (с концевиками)	11 500 ₽
	LFZ16-24K	Привод 16Нм 2-3 позиционный 24В	11 500 ₽
	LFZ16-24М	Привод 16Нм 0-10В 24В	12 000 ₽
	LFZ16-230K	Привод 16Нм 2-3 позиционный 230В	11 500 ₽
	LFZ16-230KF	Привод 16Нм 2-3 позиционный 230В (с концевиками)	12 500 ₽
	LFZ24-24K	Привод 24Нм 2-3 позиционный 24В	13 500 ₽
	LFZ24-24М	Привод 24Нм 0-10В 24В	14 000 ₽
	LFZ24-230K	Привод 24Нм 2-3 позиционный 230В	13 500 ₽
	LFZ24-230KF	Привод 24Нм 2-3 позиционный 230В (с концевиками)	14 500 ₽
	LFZ32-24K	Привод 32Нм 2-3 позиционный 24В	14 000 ₽
	LFZ32-24М	Привод 32Нм 0-10В 24В	15 000 ₽
	LFZ32-230K	Привод 32Нм 2-3 позиционный 230В	14 000 ₽
	LFZ32-230KF	Привод 32Нм 2-3 позиционный 230В (с концевиками)	15 000 ₽
	LFZ40-24K	Привод 40Нм 2-3 позиционный 24В	15 000 ₽
	LFZ40-24М	Привод 40Нм 0-10В 24В	16 000 ₽
	LFZ40-230K	Привод 40Нм 2-3 позиционный 230В	15 000 ₽
	LFZ40-230KF	Привод 40Нм 2-3 позиционный 230В (с концевиками)	16 000 ₽

Все цены указаны с НДС 20%



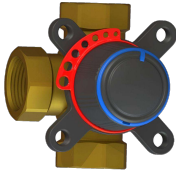


RGP

ПРОИЗВОДИТЕЛЬ:

ООО «Завод РГП»
190020, г. Санкт-Петербург,
наб. Обводного канала
д. 223-225, лит. С

✉ info@rgp-tech.ru
✉ sales@rgp-tech.ru
☎ +7 (812) 425-61-16
🌐 www.rgp-tech.ru

ПРАЙС-ЛИСТ НА КЛАПАНЫ И ПРИВОДЫ

Внешний вид	Артикул	Наименование	Цена
	RMV03100-012-0.4	Клапан поворотный 3-ходовой (DN15,Kvs0.4,PN10,BP1/2)	4 500 ₽
	RMV03100-012-0.63	Клапан поворотный 3-ходовой (DN15,Kvs0.63,PN10,BP1/2)	4 750 ₽
	RMV03100-012-1.0	Клапан поворотный 3-ходовой (DN15,Kvs1.0,PN10,BP1/2)	5 000 ₽
	RMV03100-012-1.6	Клапан поворотный 3-ходовой (DN15,Kvs1.6,PN10,BP1/2)	5 250 ₽
	RMV03100-012-2.5	Клапан поворотный 3-ходовой (DN15,Kvs2.5,PN10,BP1/2)	5 250 ₽
	RMV03100-034-4.0	Клапан поворотный 3-ходовой (DN20,Kvs4.0,PN10,BP3/4)	5 500 ₽
	RMV03100-034-6.3	Клапан поворотный 3-ходовой (DN20,Kvs6.3,PN10,BP3/4)	5 500 ₽
	RMV03100-100-10	Клапан поворотный 3-ходовой (DN25,Kvs10,PN10,BP1)	5 750 ₽
	RMV03100-100-16	Клапан поворотный 3-ходовой (DN25,Kvs16.0,PN10,BP1)	5 750 ₽
	RMV03100-114-16	Клапан поворотный 3-ходовой (DN32,Kvs16,PN10,BP 1 1/4)	6 250 ₽
	RMV03100-114-25	Клапан поворотный 3-ходовой (DN32,Kvs25,PN10,BP1 1/4)	6 250 ₽
	RMV03100-112-25	Клапан поворотный 3-ходовой (DN40,Kvs25,PN10,BP 1 1/2)	10 750 ₽
	RMV03100-112-40	Клапан поворотный 3-ходовой (DN40,Kvs40,PN10,BP1 1/2)	10 750 ₽
	RMV03100-200-40	Клапан поворотный 3-ходовой (DN50,Kvs40,PN10,BP2)	13 250 ₽
	RMV03100-200-50	Клапан поворотный 3-ходовой (DN50,Kvs50,PN10,BP2)	13 250 ₽
RMV03100-200-63	Клапан поворотный 3-ходовой (DN50,Kvs63,PN10,BP2)	13 250 ₽	
	VB05104-012	Двухходовой вентиль (DN15, kvs-20)	1 500 ₽
	VB05104-034	Двухходовой вентиль (DN20, kvs-45)	1 750 ₽
	VB05104-100	Двухходовой вентиль (DN25, kvs-60)	2 250 ₽
	VB05104-112	Двухходовой вентиль (DN32, kvs-100)	4 000 ₽
	RGP653	Привод поворотный 3-точечный 24В АС (6Нм, 90°, 60 сек)	10 000 ₽
	RGP664	Привод поворотный 3-точечный 24В АС (6Нм, 90°, 120 сек)	10 000 ₽
	RGP561	Привод поворотный 3-точечный 220В АС (6Нм, 90°, 60 сек)	10 000 ₽
	RGP691	Привод поворотный 3-точечный 220В АС (6Нм, 90°, 120 сек)	10 000 ₽
	RGP659	Привод поворотный пропорциональный 24В (0-10В, 6Нм, 90°, 60/120сек)	11 000 ₽
	МОК01	Адаптер для установки привода на клапан ESBE	400 ₽
	МОК02	Адаптер для установки привода на клапан Valtec	400 ₽
	МОК03	Адаптер для установки привода на клапан Euromix	400 ₽
	МОК04	Адаптер для установки привода на клапан LUFBERG (SPUTNIK)	400 ₽

Все цены указаны с НДС 20%



RGP

ПРОИЗВОДИТЕЛЬ:

ООО «Завод РГП»
190020, г. Санкт-Петербург,
наб. Обводного канала
д. 223-225, лит. С

✉ info@rgp-tech.ru
✉ sales@rgp-tech.ru
☎ +7 (812) 425-61-16
🌐 www.rgp-tech.ru