

Однофазный тиристорный регулятор скорости STY предназначен для плавного регулирования вращения электродвигателей однофазных вентиляторов со встроенной автоматической термозащитой. При этом необходимо учитывать, что электродвигатель должен быть спроектирован для работы с регуляторами подобного типа.

Регулятор устанавливается на стену. Корпус изготовлен из высококачественного АБС-пластика, устойчивого к УФ лучам. После включения прибора регулирование скорости электродвигателя осуществляется вручную от максимума к минимуму, что облегчает запуск мотора вентилятора. Выходное напряжение плавно изменяется в диапазоне 70-220В.



### Характеристики

|   | STY-1.5-R               | STY-2.5-R                 |
|---|-------------------------|---------------------------|
| 1 | Макс. ток А             | 1.5                       |
| 2 | Напряжение питания 230В | 50Гц                      |
| 3 | Диапазон регулировки    | 70...220В (настраиваемый) |
| 4 | Габаритные размеры мм   | 82x80x55                  |
| 5 | Степень защиты          | IP54                      |
| 6 | Эксплуатация            | -30...40°C, <80% RH       |

### Монтаж

**!** Монтаж должен проводиться только квалифицированным персоналом в соответствии с соответствующими нормами.  
**■** Монтаж производится при отсутствии напряжения.

**1** Снимите крышку открутив 4 шурупа на крышке регулятора.

**2** Закрепите прибор на стене через монтажные отверстия.

**3** Выполните электрическое соединение по схеме (см. схема).

**4** Подайте питание и отрегулируйте минимальную скорость вращения вентилятора (см. регулировка мин. скорости).

Питающий и соединительный кабели должны иметь сечение, соответствующее максимальному току регулятора, согласно действующим нормам и правилам.

К дополнительному выходу устройства можно подключить привод воздушной заслонки или любую другую нагрузку Re с потребляемым током не более 2А.

### Регулировка минимальной скорости

Минимальная скорость регулируется с помощью потенциометра на плате (4) таким образом, чтобы двигатель начинал вращение именно на этой скорости.

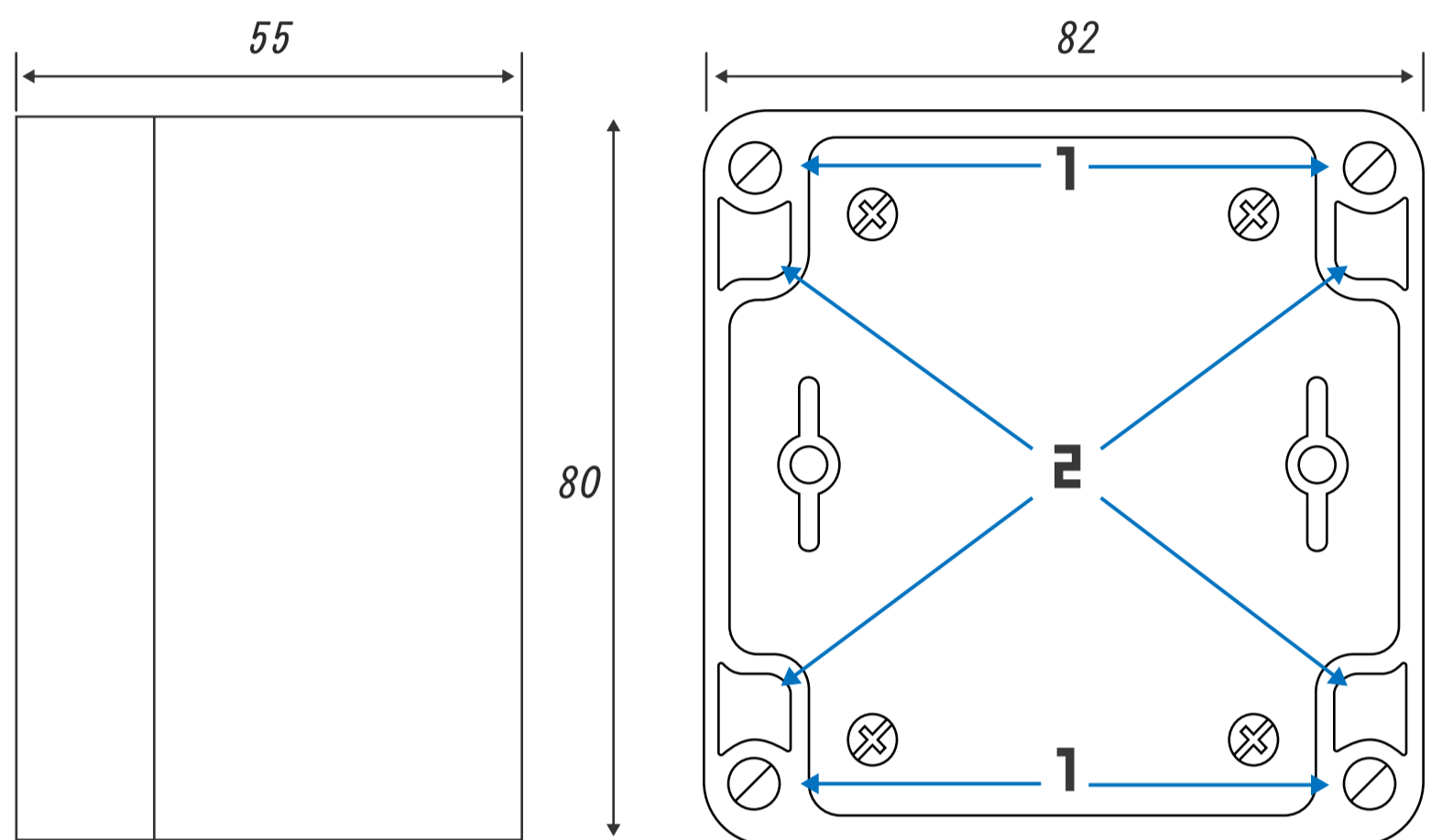
### Замена предохранителя

Снимите крышку, как указано в п.1 раздела "Монтаж". Извлеките старый предохранитель, вставьте новый предохранитель. Соберите регулятор.

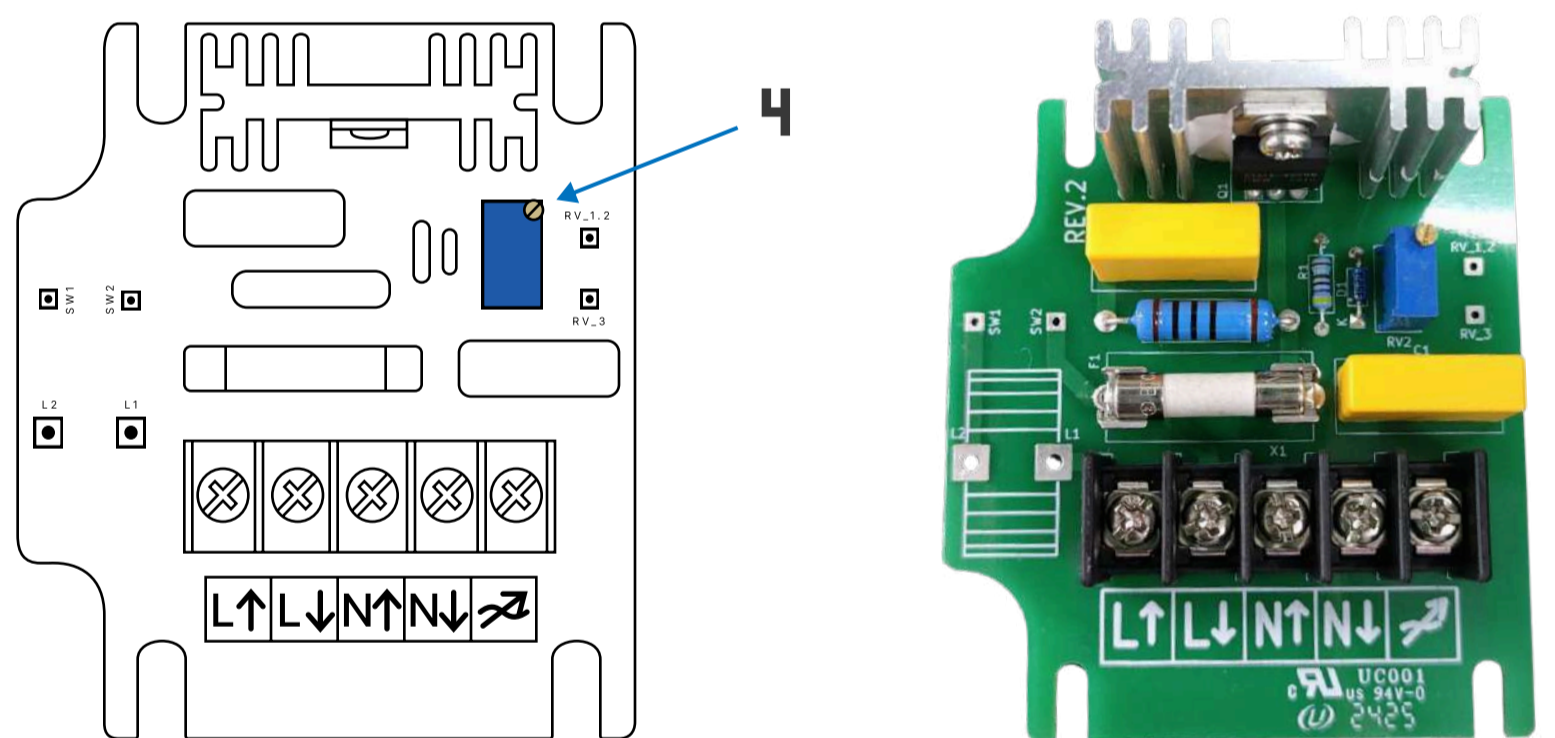
### Утилизация

Указания по утилизации можно получить у представителя органа местной власти.

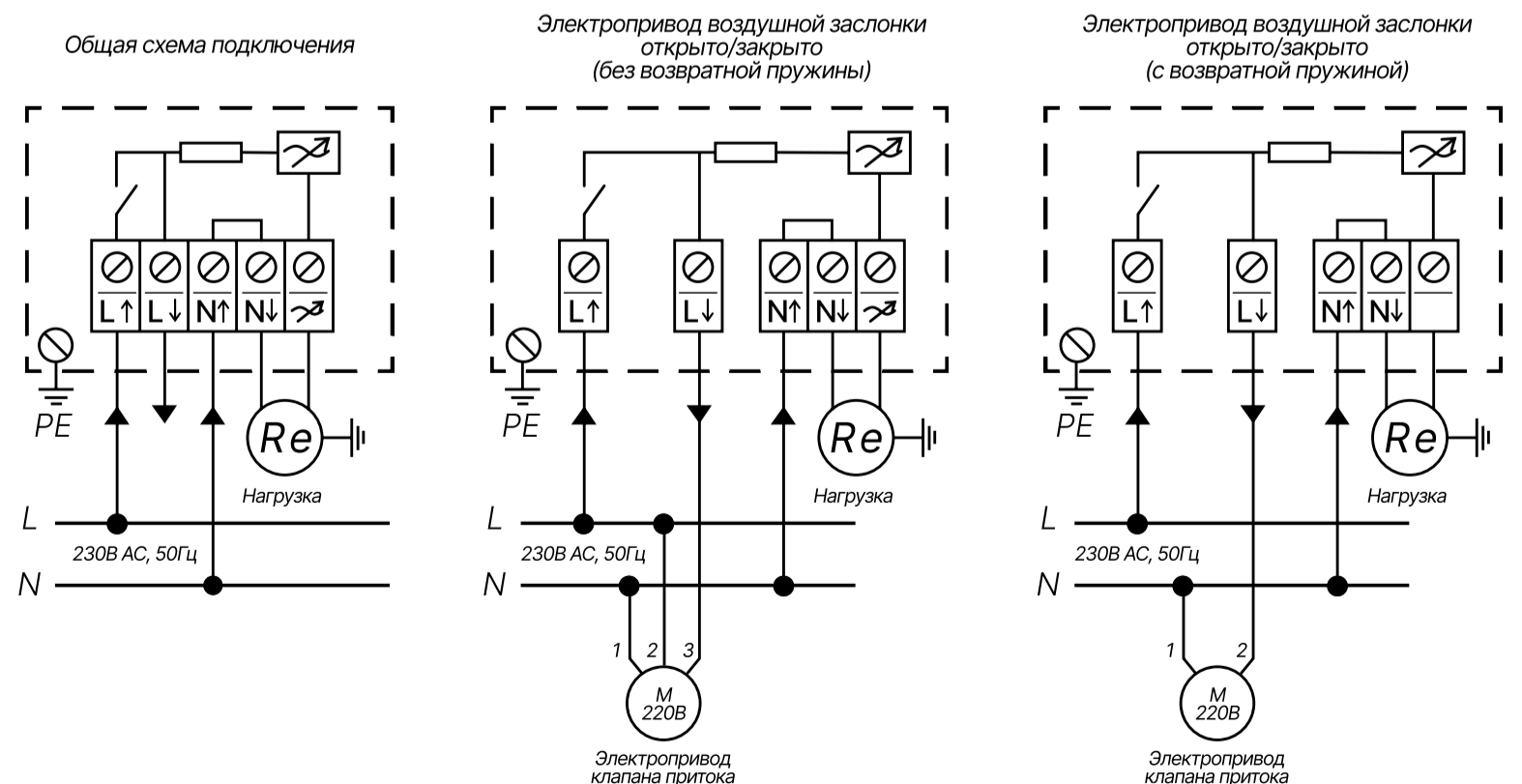
### Габаритные размеры



### Плата регулятора



### 3. Схема подключения



**L↑-N↑** - питание 230В 50/60Гц  
**L↓-N↓** - нерегулируемый выход 230В или подача напряжения на регулятор в обход выключателя поворотного регулятора (макс. 2А)  
**Re-N↓** - регулируемый выход на электродвигатель



## Гарантийный обязательства

Срок гарантии на изделие 1 год с момента продажи.

Для установки (подключения) изделия необходимо обращаться в специализированные организации. Продавец, изготовитель, уполномоченная изготовителем организация, импортер, не несут ответственности за недостатки изделия, возникшие из-за его неправильной установки (подключения).

В конструкцию, комплектацию или технологию изготовления изделия могут быть внесены изменения с целью улучшения его характеристик. Такие изменения вносятся в изделие без предварительного уведомления покупателя и не влекут обязательств по изменению (улучшению) ранее выпущенных изделий.

Для выполнения гарантийных обязательств обращайтесь к продавцу. Настоящая гарантия действительная только на территории РФ на изделия, купленные на территории РФ.

### Настоящая гарантия не распространяется:

на периодическое и сервисное обслуживание оборудования (чистку и т.п).

### Настоящая гарантия не предоставляется в случаях:

изменения изделия, в том числе с целью усовершенствования и расширения области его применения; использования изделия не по его прямому назначению, не в соответствии с его руководством по эксплуатации, в том числе эксплуатации изделия с перегрузкой или совместно со вспомо-

гательным оборудованием, не рекомендованным продавцом, изготовителем, импортером, уполномоченной изготовителем организацией;

наличия на изделии механических повреждений (сколов, трещин и т.п), воздействия на изделие чрезмерной силы, химически агрессивных веществ, высоких температур, повышенной влажности или запыленности, концентрированных паров и т.п., если это стало причиной неисправности изделия;

ремонта, наладки, установки, адаптации или пуска изделия в эксплуатацию не уполномоченными на то организациями или лицами;

стихийных бедствий (пожар, наводнение и т.п.) и других причин, находящихся вне контроля продавца, изготовителя, импортера, уполномоченной изготовителем организации;

неправильного выполнения электрических и прочих соединений, а также неисправностей (несоответствия рабочих параметров указанным в руководстве) внешних сетей;

дефектов, возникших вследствие воздействия на изделие посторонних предметов, жидкостей, насекомых и продуктов их жизнедеятельности и т.д.;

неправильного хранения изделия;

дефектов системы, в которой изделие использовалось как элемент этой системы;

дефектов, возникших вследствие невыполнения покупателем руководства по эксплуатации оборудования.

В случае рекламаций принимаются целые изделия в оригинальной упаковке.

| Модель     | STY-1.5-R <input type="checkbox"/>  | STY-2.5-R <input type="checkbox"/> | Серийный номер/ № ТТН |  |
|------------|---|------------------------------------|-----------------------|--|
| Покупатель |   |                                    | Дата продажи          |  |
| Продавец   | .....<br>.....<br>(наименование, адрес, телефон)<br><br>М.П ..... ( ..... )<br>(подпись уполномоченного лица) ..... (Ф.И.О) |                                    |                       |  |