

ФМ00.000.01

Перв. примен.

Справ. №

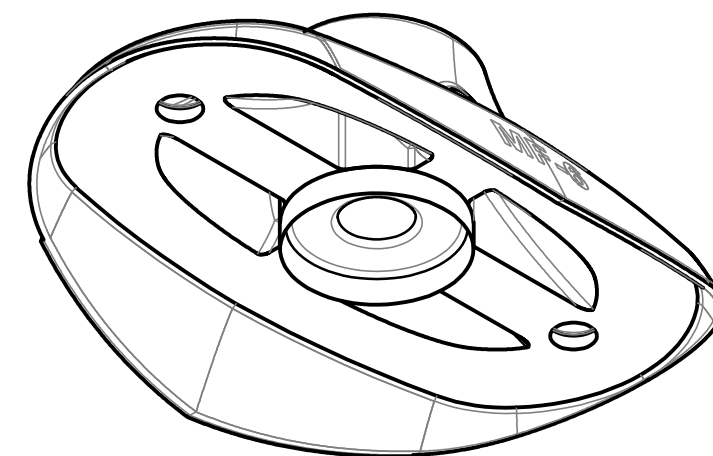
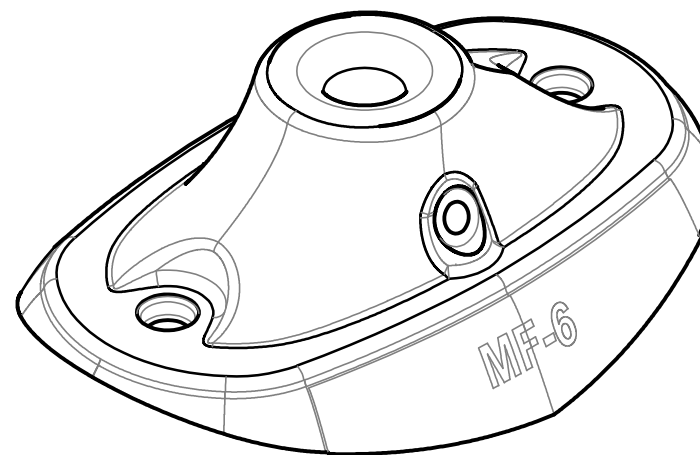
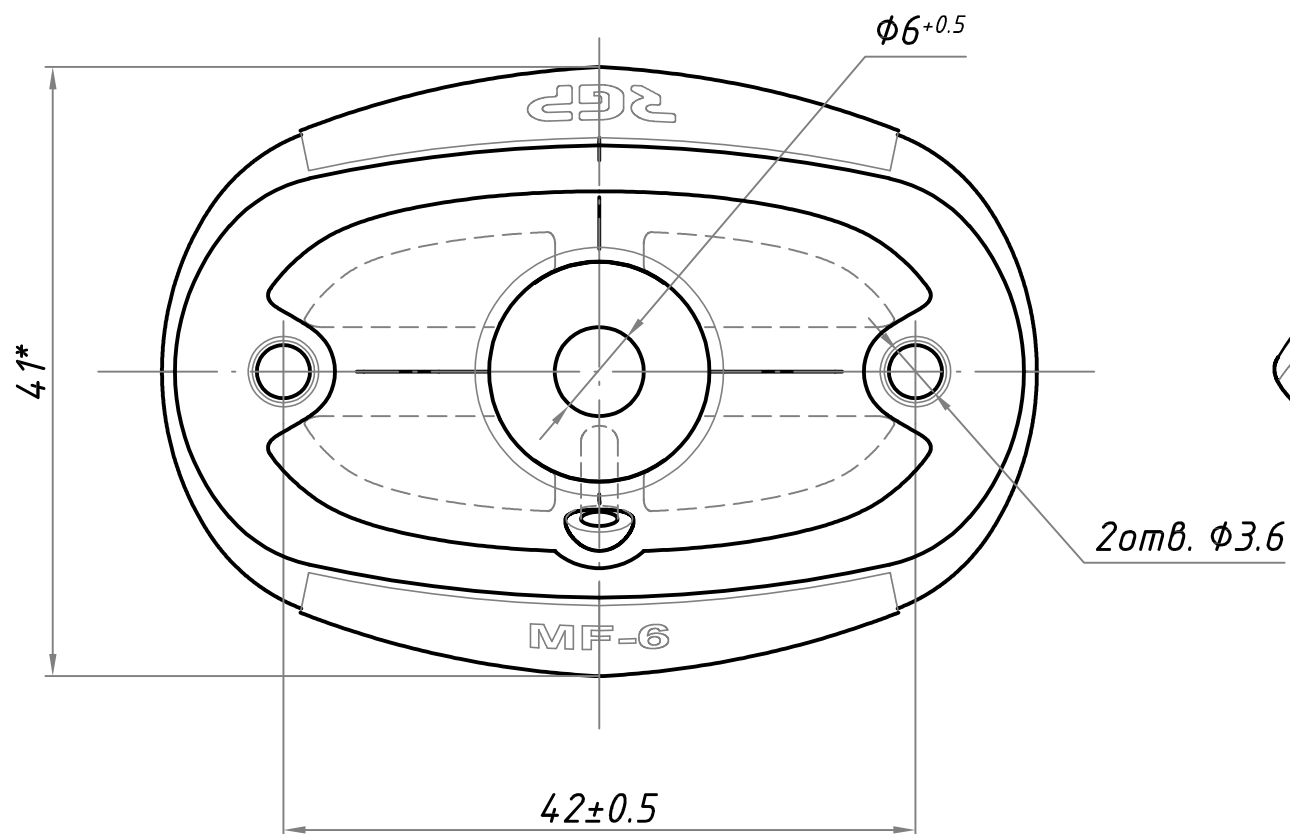
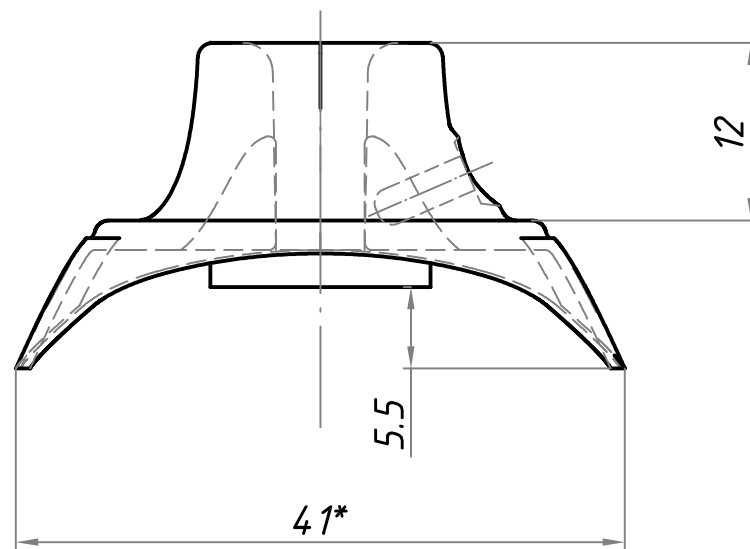
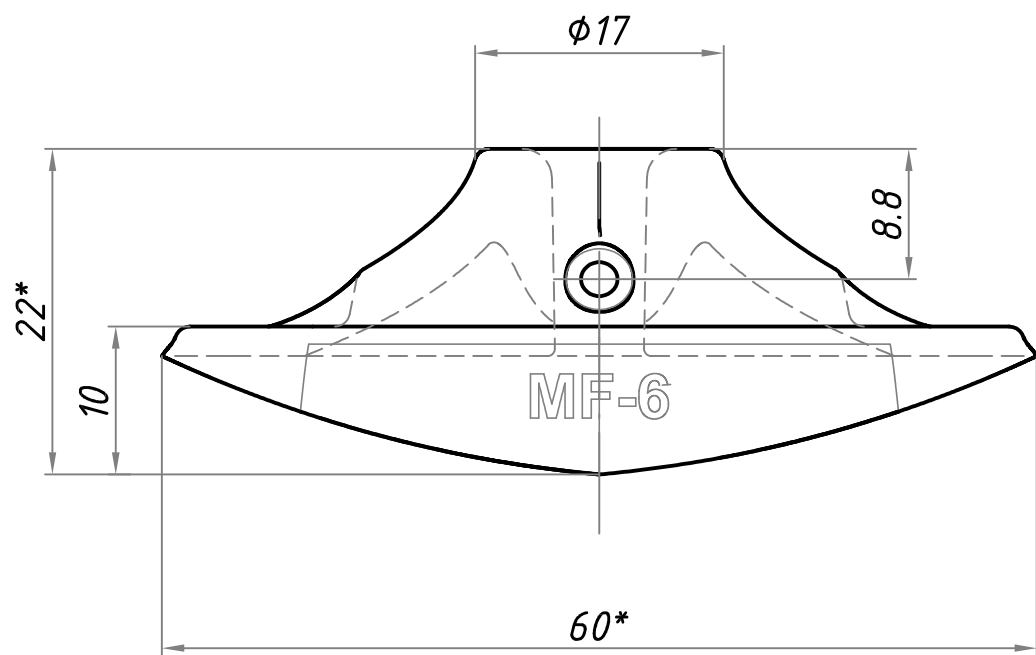
Подп. и дата

Инв. № дубл.

Взам. инв. №

Подп. и дата

Инв. № подл.



вид снизу

- * Размеры для справок.
- Температура эксплуатации: -40°C ...+85°C

					ФМ00.000.01				
Изм	Лист	№ докум.	Подп.	Дата	Фланец монтажный MF-6	Лит.	Масса	Масштаб	
Разраб.							0,008	2:1	
Пров.						Лист	1	Листов	1
Т.контр.						Полипропилен ГОСТ26996-86			
Н.контр.					ООО "Завод РГП"				
Утв.									