

ФМ00.000.02

Перв. примен.

Справ. №

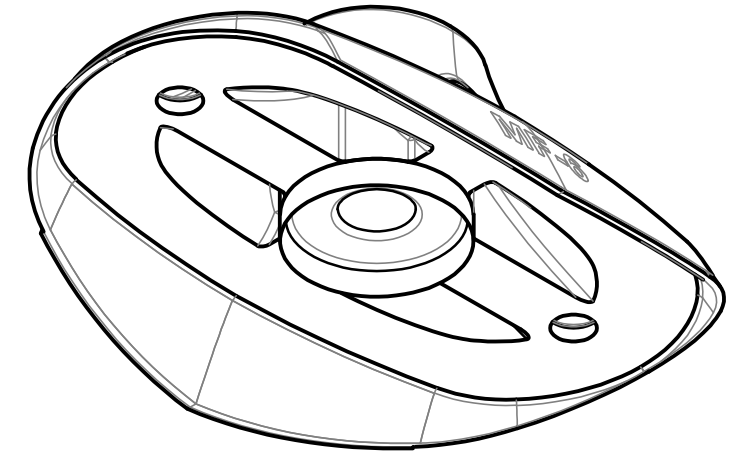
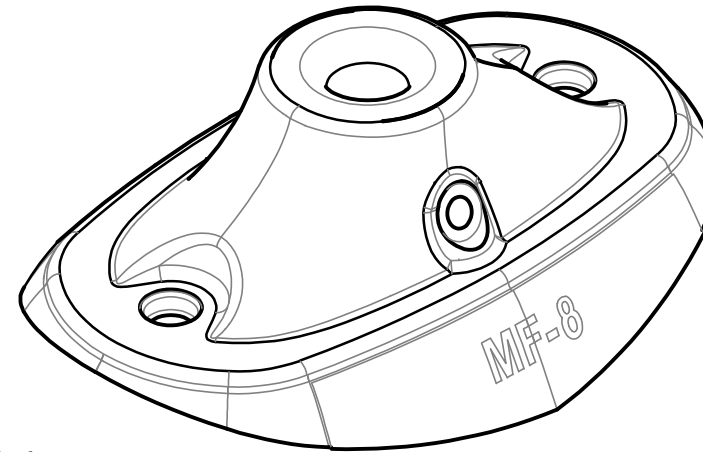
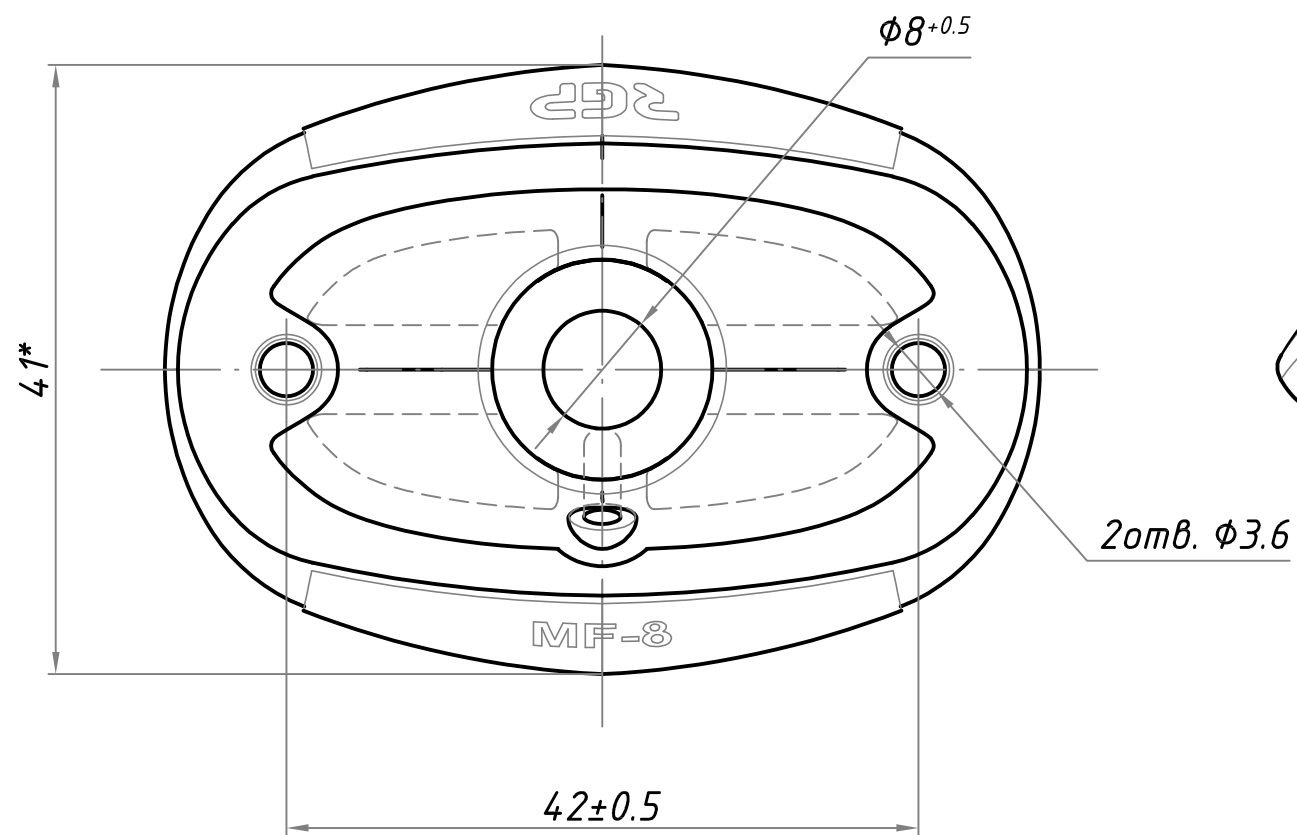
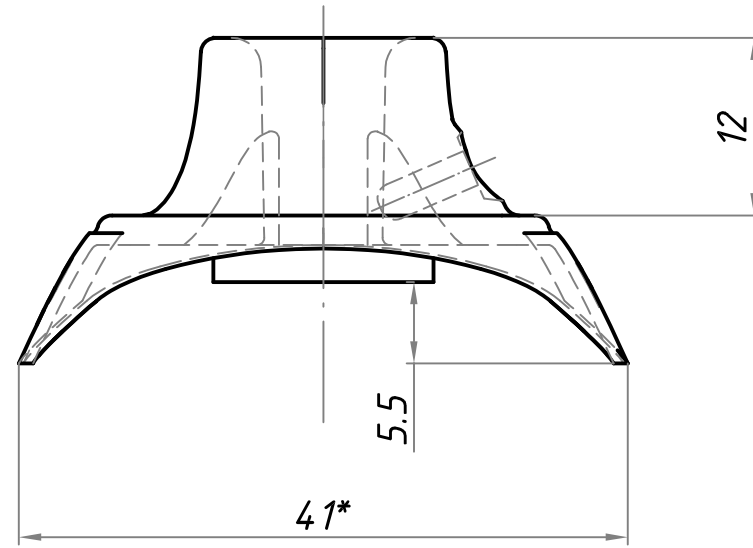
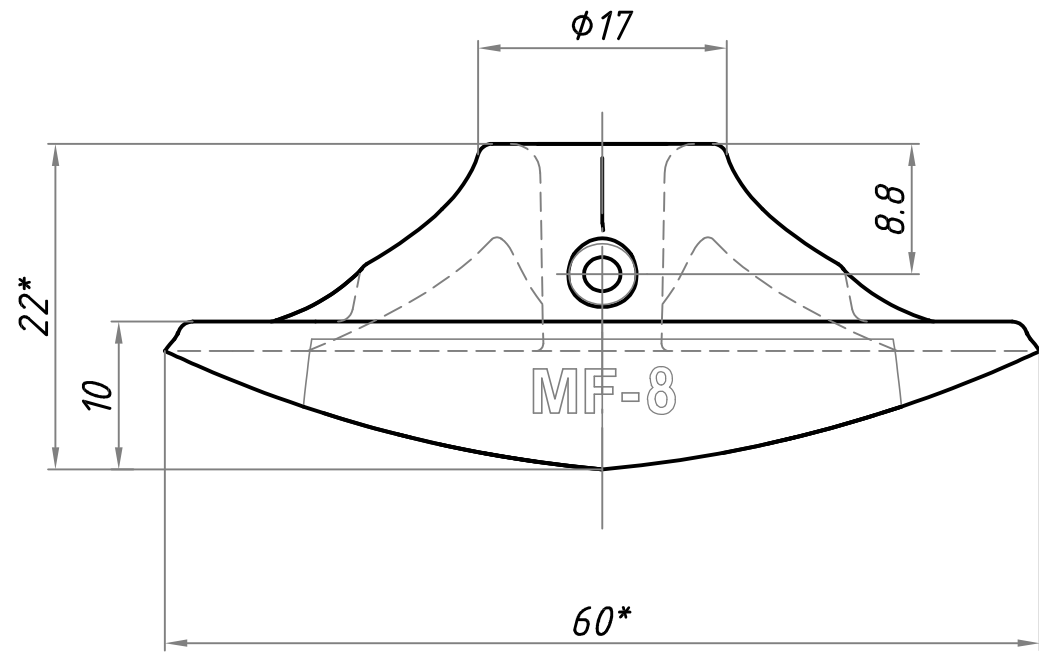
Подп. и дата

Инв. № дубл.

Взам. инв. №

Подп. и дата

Инв. № подл.



вид снизу

- * Размеры для справок.
- Температура эксплуатации: -40°C ...+85°C

					ФМ00.000.02			
Изм	Лист	№ докум.	Подп.	Дата	Фланец монтажный MF-8	Лит.	Масса	Масштаб
Разраб.							0,008	2:1
Пров.						Лист 1	Листов 1	
Т.контр.								
Н.контр.					Полипропилен ГОСТ26996-86	ООО "Завод РГП"		
Утв.								