

ФМ00.000.03

Перв. примен.

Справ. №

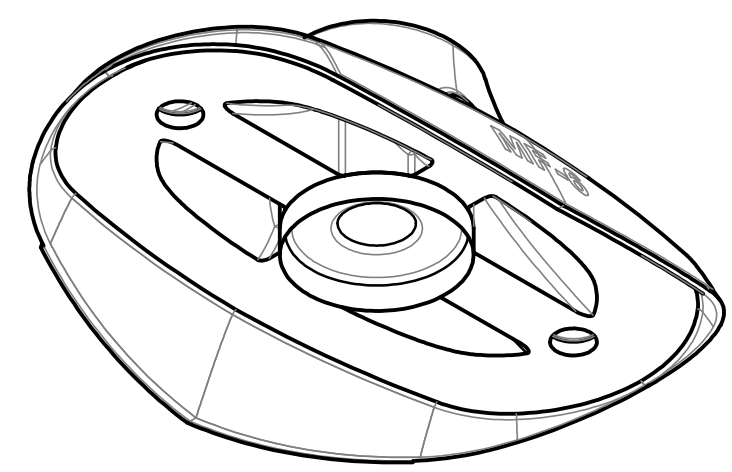
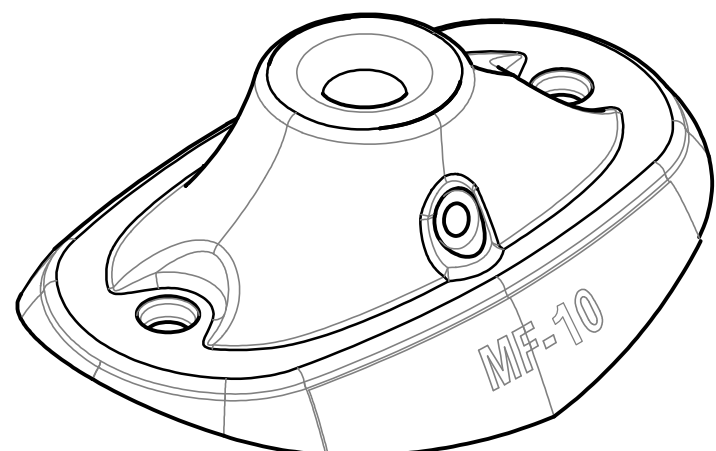
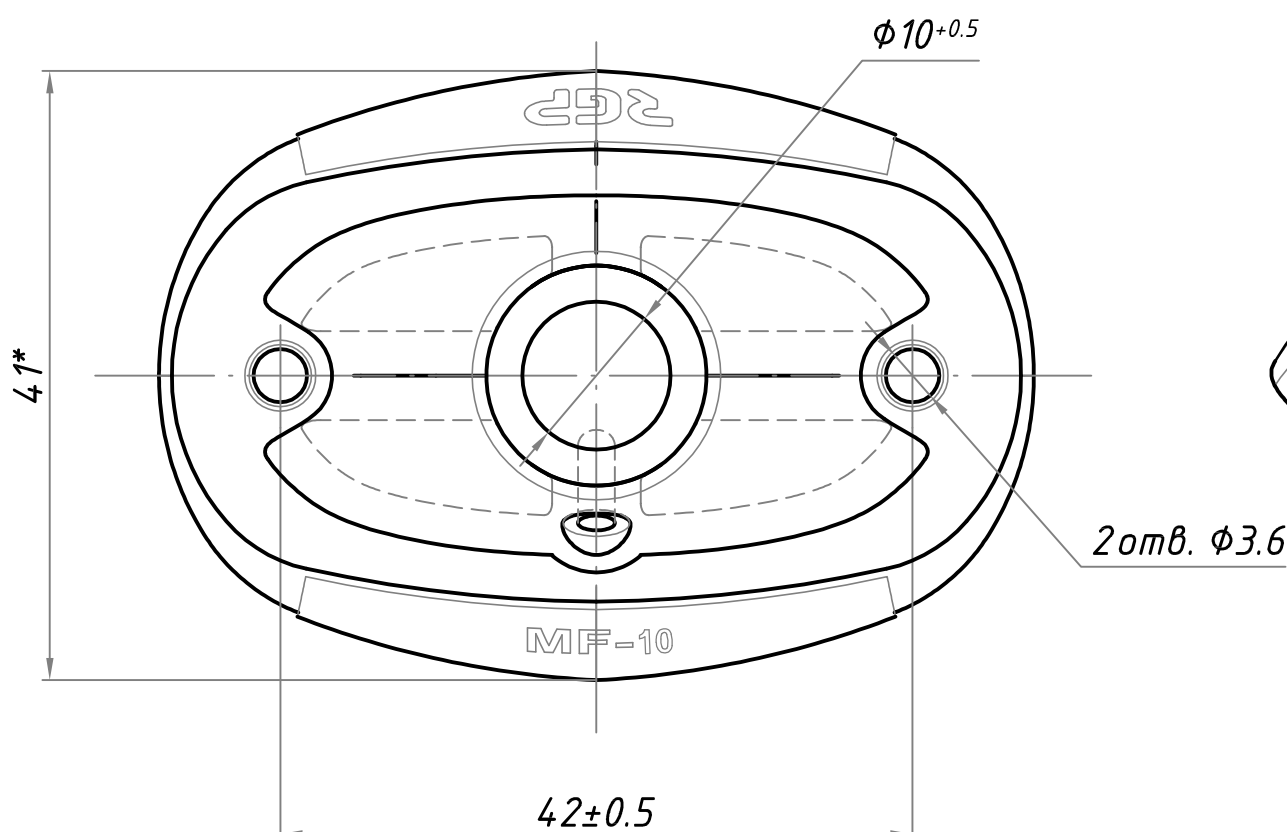
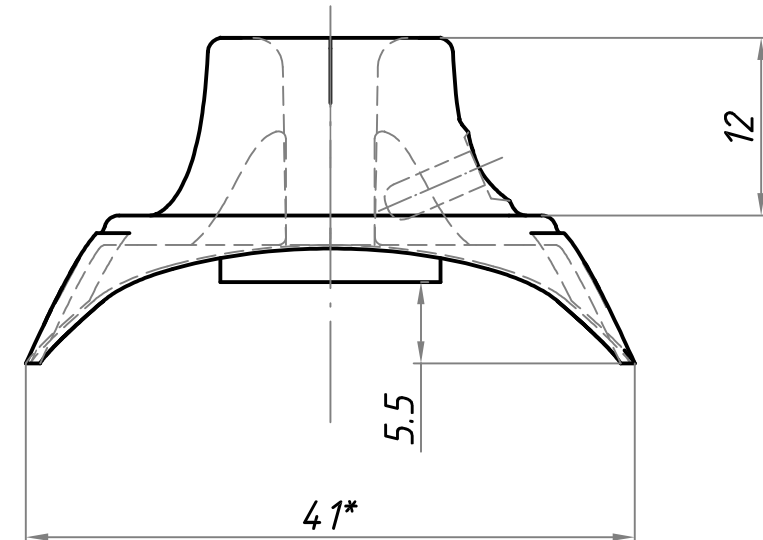
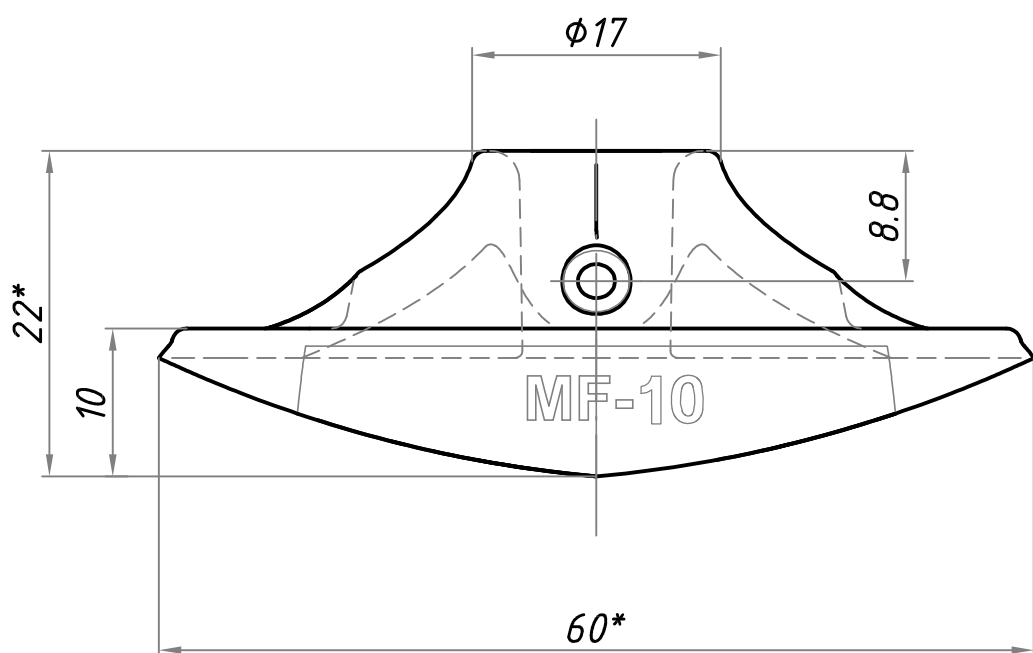
Подп. и дата

Инв. № дубл.

Взам. инв. №

Подп. и дата

Инв. № подл.



вид снизу

- * Размеры для справок.
- Температура эксплуатации: -40°C ...+85°C

					ФМ00.000.03				
Изм	Лист	№ докум.	Подп.	Дата	Фланец монтажный MF-10	Лит.	Масса	Масштаб	
Разраб.							0,008	2:1	
Пров.						Лист	1	Листов	1
Т.контр.						Полипропилен ГОСТ26996-86			
Н.контр.					000 "Завод РГП"				
Утв.									