

DS 200P

- Стальной корпус
- Стальная мембрана
- Встроенный разделитель сред
- Дисплей с локальной настройкой
- Взрывозащищенное исполнение Exia



Диапазоны	0..0,1 до 0..600 бар, избыточное, абсолютное, разрежения
Осн. погрешность	Стандартно 0,35 % ДИ; 0,5 % ДИ; 1 % ДИ Опционально 0,25 % ДИ
Выходной сигнал	4..20 мА / 2-х пров., 4..20 мА / 3-х пров., 0..10 В / 3-х пров. и др.
Мех. присоединение	M20x1.5, G1/2", G3/4", G1", G1 1/2", типы «Clamp», «Dairy pipe», «Фланец»
Температура среды	Стандартно -25..125 °С Опционально -40..125 °С 0..300 °С
Сенсор	Кремниевый тензорезистивный со стальной мембраной
Применение	Измерение широкого диапазона давлений процессов фармакологических и пищевых производств; подходит для загрязненных, вязких, высокотемпературных сред

Многофункциональный датчик давления DS 200P предназначен для измерения давлений гигиенических и химических процессов и представляет собой сочетание нескольких устройств в одной модели:

- прецизионный датчик давлений (на базе модели DMP 331P);
- программируемое реле давления с дискретным выходом;
- цифровой дисплей.

Датчик имеет конструктивно встроенный разделитель сред с торцевой мембраной, предполагающей защиту от засорения и налипания измеряемой среды.

Штуцер датчика изготавливается из коррозионностойкой нержавеющей стали 316, устойчивой к большинству неагрессивных сред общепромышленных применений.

Модульная концепция изделия позволяет сочетать различные механические и электрические присоединения, материалы уплотнений, мембран и опции, что позволяет применять данную модель для решения широкого круга задач по измерению давлений сред сложных составов и температур.

Для модели доступно взрывозащищенное исполнение.

Области применения:

- контроль технологических процессов в пищевой промышленности;
- контроль технологических процессов в фармацевтической промышленности;
- контроль технологических процессов в химической промышленности;
- измерение давлений загрязненных, вязких и высокотемпературных сред.



Производитель оставляет за собой право без специального уведомления вносить изменения в конструкцию, внешний вид и/или комплектацию товара, не приводящие к ухудшению его качественных характеристик.

ООО «СЕНСОМАТИКА» - партнер ООО «БД СЕНСОРС РУС»
194100, г. Санкт-Петербург, Кантемировская 37
8 800 775-74-53
8 499 322-27-55
8 812 407-22-08

ТЕХНИЧЕСКИЕ ПАРАМЕТРЫ

ДИАПАЗОНЫ ИЗМЕРЕНИЙ

Номинальное избыточное давление P _{нд} [бар]	-1..0	0,1	0,16	0,25	0,4	0,6	1	1,6	2,5	4	6
Номинальное абсолютное давление P _{нд} [бар]	–	–	–	–	0,4	0,6	1	1,6	2,5	4	6
Максимальная перегрузка P _{max} [бар]	5	1	1	1	2	5	5	10	10	20	40
Давление разрыва P _σ [бар]	7,5	1,5	1,5	1,5	3	7,5	7,5	15	15	25	50
Номинальное избыточное/абсолютное давление P _{нд} [бар]	10	16	25	40	60	100	160	250	400	600	
Максимальная перегрузка P _{max} [бар]	40	80	80	105	210	600	600	1000	1000	1000	
Давление разрыва P _σ [бар]	50	120	120	210	420	1000	1000	1250	1250	1800	

Устойчивость к вакууму
 P_{нд} ≥ 1 бар: неограниченное разрежение
 P_{нд} < 1 бар: по запросу

ВЫХОДНОЙ СИГНАЛ / ПИТАНИЕ

Протокол / интерфейс	Напряжение питания (U _{пит})	Сопротивление в цепи (R)	Потребление тока
4..20 мА / 2-х пров.	18,5..42,5 В (DC)	R _{max} = (U _{пит} – 18,5)/0,02 Ом	≤ 26 мА
4..20 мА / 3-х пров.	18,5..42,5 В (DC)	R _{max} = 500 Ом	≤ 7 мА
0..10 В / 3-х пров.		R _{min} = 10000 Ом	
Exia-версия 4..20 мА / 2-х пров.	20..28 В (DC)	R _{max} = (U _{пит} – 20)/0,02 Ом	≤ 26 мА

ДИСКРЕТНЫЙ ВЫХОДНОЙ СИГНАЛ

Количество / Тип	1 или 2 независимых PNP-контакта
Максимальный ток	125 мА (70 мА для Exia-исполнения)
Защита	От короткого замыкания

ХАРАКТЕРИСТИКИ

Основная погрешность ¹ [% ДИ]	Стандартно		Условие
	≤ ±0,35	≤ ±0,5	≤ ±1
	Опционально		Условие
	≤ ±0,25		P _{нд} > 0,4 бар
Влияние отклонения напряжения питания [% ДИ / 10 В]	≤ ±0,05		
Влияние отклонения сопротивления нагрузки [% ДИ / кОм]	≤ ±0,05		
Долговременная стабильность [% ДИ / год]	≤ ±0,1		
Время отклика [мс]	Для 2-х пров. схемы		Для 3-х пров. схемы
	≤ 10		≤ 3

¹ Включает нелинейность, гистерезис и воспроизводимость по IEC 60770. ДИ – диапазон измерений. Возможно изготовление датчика с протоколом калибровки.

ВЛИЯНИЕ ТЕМПЕРАТУРЫ

Номинальное давление P _{нд} [бар]	-1..0	≤ 0,1	≤ 0,25	≤ 0,4	≤ 1,0	> 1,0
Допускаемая приведенная погрешность [% ДИ]	≤ ±0,75	≤ ±2,0	≤ ±1,5	≤ ±1,0	≤ ±1,0	≤ ±0,75
Допускаемая приведенная погрешность [% ДИ / 10 °С]	≤ ±0,12	≤ ±0,4	≤ ±0,3	≤ ±0,2	≤ ±0,15	≤ ±0,12
Диапазон термокомпенсации [°С]	0..70		0..50			0..70

ТЕМПЕРАТУРНЫЙ ДИАПАЗОН

Измеряемая среда [°С]	-25..125 / -40..125 / -25..100 / 0..300 ²
Окружающая среда [°С]	-25..85 / -40..85 / -10..85 / 0..85 ²
Хранение [°С]	-40..85


² В зависимости от используемых уплотнений, заполняющей жидкости и наличия радиатора. **Без радиатора верхняя граница температурных диапазонов датчика должна быть T_{раб} ≤ 125 °С.** Для взрывозащищенных датчиков (Ex) необходимо учитывать температурный класс.

ЭЛЕКТРОБЕЗОПАСНОСТЬ

Защита от короткого замыкания	Постоянно
-------------------------------	-----------

Защита от обратной полярности питания / обрыва		Не повреждается, но и не работает	
Электромагнитная совместимость		Излучение и защищённость согласно EN 61326	
ВЗРЫВОЗАЩИТА			
Взрывозащищенное исполнение		Согласно № ЕАЭС RU C-RU.AA87.B.00463/20 Серия RU № 0255175 – Искробезопасная электрическая цепь «i»: 1Ex ia IIC T4 Gb X	
Максимальные безопасные величины для исполнения «Искробезопасная электрическая цепь «i»»	Для 2-х пров. схемы	Макс. входное напряжение $U_i = 28$ В, макс. входной ток $I_i = 93$ мА, макс. входная мощность $P_i = 660$ мВт, макс. внутренняя индуктивность $L_i = 5$ мкГн, макс. внутренняя емкость $C_i = 10$ нФ	
Температурный класс		T4 [°C]	T5 [°C]
1Ex ia IIC T4 Gb X		-20..70	-
УСТОЙЧИВОСТЬ К МЕХАНИЧЕСКИМ ВОЗДЕЙСТВИЯМ			
Вибростойкость	10 g RMS (25..2000 Гц)	Согласно DIN EN 60068-2-6	
Ударопрочность	100 g / 11 мс	Согласно DIN EN 60068-2-27	
ЭЛЕКТРИЧЕСКОЕ ПРИСОЕДИНЕНИЕ			
Стандартно		Разъем DIN 43650 (ISO 4400) / IP 65	
Опционально		Разъем Binder 723, 5-конт. / IP 67	
		Разъем M12x1, 4-конт. / IP 67	
		Разъем M12x1, 5-конт. / IP 67	
		Разъем M12x1 металлический, 4-конт. / IP 67	
		Разъем M12x1 металлический, 5-конт. / IP 67	
		Каб. ввод PG7 с кабелем PVC 2 м / IP 67	
		Герметичный каб. ввод для погружного исполнения с кабелем PVC 4 м / IP 68 ³	
Емкость кабеля		Сигнальный провод/экран, а также сигнальный провод/ сигнальный провод: 160 пФ/м	
Индуктивность кабеля		Сигнальный провод/экран, а также сигнальный провод/ сигнальный провод: 1 мкГн/м	
³ Доступны различные типы кабелей и их длины (допустимая температура зависит от вида кабеля).			
МЕХАНИЧЕСКОЕ ПРИСОЕДИНЕНИЕ			
Стандартно	Резьбовые присоединения	G1/2" DIN 3852, торцевая мембрана ⁴	M20x1.5 DIN 3852, торцевая мембрана ⁴
		G3/4" DIN 3852, торцевая мембрана ⁵	G1" DIN 3852, торцевая мембрана ⁶
		G1 1/2" DIN 3852, торцевая мембрана ⁷	G1" с уплотнением конусом по ISO 4400, торцевая мембрана ⁶
	Безрезьбовые присоединения ²⁶	Clamp DN 1" DIN 32676, торцевая мембрана ⁸	G1" с уплотнением конусом по ISO 4400, торцевая мембрана ⁶
		Clamp DN 1 1/2" DIN 32676, торцевая мембрана ⁹	Clamp DN 2" DIN 32676, торцевая мембрана ¹⁰
Dairy pipe DN 25 DIN 11851, торцевая мембрана ¹¹		Dairy pipe DN 40 DIN 11851, торцевая мембрана ¹²	
Опционально	Резьбовые присоединения	Dairy pipe DN 50 DIN 11851, торцевая мембрана ¹³	Dairy pipe DN 40 DIN 11851, торцевая мембрана ¹²
		G1" DIN 3852, торцевая мембрана, 2 кольца, периферийное уплотнение ¹⁴	G1" DIN 3852, торцевая мембрана, 2 кольца, периферийное уплотнение ¹⁴
		G1" DIN 3852, торцевая мембрана, 2 кольца, EHEDG ¹⁵	G1" DIN 3852, торцевая мембрана, 2 кольца, EHEDG ¹⁵
		G1/2" DIN 3852, торцевая мембрана, 2 кольца, периферийное уплотнение ¹⁶	G1/2" DIN 3852, торцевая мембрана, 2 кольца, периферийное уплотнение ¹⁶
		G3/4" DIN 3852, поршневая мембрана для абразивных сред ¹⁷	G3/4" DIN 3852, поршневая мембрана для абразивных сред ¹⁷
	Безрезьбовые присоединения ²⁶	G1" DIN 3852, поршневая мембрана для абразивных сред ¹⁷	G1" DIN 3852, поршневая мембрана для абразивных сред ¹⁷
		G1 1/2" DIN 3852, поршневая мембрана для абразивных сред ¹⁷	G1 1/2" DIN 3852, поршневая мембрана для абразивных сред ¹⁷
		Фланец DN 50 / PN 40 DIN EN 1092, поршневая мембрана для абразивных сред ¹⁸	Фланец DN 50 / PN 40 DIN EN 1092, поршневая мембрана для абразивных сред ¹⁸
		Фланец DN 25 / PN 40 DIN EN 1092, торцевая мембрана ¹⁹	Фланец DN 40 / PN 40 DIN EN 1092, торцевая мембрана ²⁰
		Фланец DN 50 / PN 16 DIN EN 1092, торцевая мембрана ²¹	Фланец DN 50 / PN 40 DIN EN 1092, торцевая мембрана ²²
	Фланец DN 50 / PN 100 DIN EN 1092, торцевая мембрана ²³	Фланец DN 80 / PN 16 DIN EN 1092, торцевая мембрана ²⁴	
	Фланец DN 80 / PN 40 DIN EN 1092, торцевая мембрана ²⁵	Фланец DN 100 / PN 16 DIN EN 1092, торцевая мембрана ²⁴	

	С радиатором	Без радиатора
⁴ Возможно только для давления:	6 бар ≤ P _{нд} ≤ 600 бар	2,5 бар ≤ P _{нд} ≤ 40 бар
⁵ Возможно только для давления:	4 бар ≤ P _{нд} ≤ 600 бар	0,6 бар ≤ P _{нд} ≤ 40 бар
⁶ Возможно только для давления:	2,5 бар ≤ P _{нд} ≤ 600 бар	0,25 бар ≤ P _{нд} ≤ 40 бар
⁷ Возможно только для давления:	1 бар ≤ P _{нд} ≤ 100 бар	0,25 бар ≤ P _{нд} ≤ 40 бар
⁸ Возможно только для давления:	1,6 бар ≤ P _{нд} ≤ 40 бар	0,6 бар ≤ P _{нд} ≤ 16 бар
⁹ Возможно только для давления:	1,6 бар ≤ P _{нд} ≤ 40 бар	0,4 бар ≤ P _{нд} ≤ 16 бар
¹⁰ Возможно только для давления:	0,6 бар ≤ P _{нд} ≤ 25 бар	0,25 бар ≤ P _{нд} ≤ 16 бар
¹¹ Возможно только для давления:	2,5 бар ≤ P _{нд} ≤ 40 бар	0,6 бар ≤ P _{нд} ≤ 40 бар
¹² Возможно только для давления:	1,6 бар ≤ P _{нд} ≤ 40 бар	0,4 бар ≤ P _{нд} ≤ 40 бар
¹³ Возможно только для давления:	0,6 бар ≤ P _{нд} ≤ 25 бар	0,25 бар ≤ P _{нд} ≤ 25 бар
¹⁴ Возможно только для давления:	2,5 бар ≤ P _{нд} ≤ 10 бар	0,25 бар ≤ P _{нд} ≤ 10 бар
¹⁵ Возможно только для давления:	2,5 бар ≤ P _{нд} ≤ 40 бар	0,25 бар ≤ P _{нд} ≤ 40 бар
¹⁶ Возможно только для давления:	6 бар ≤ P _{нд} ≤ 600 бар	2,5 бар ≤ P _{нд} ≤ 600 бар
¹⁷ Возможно только для давления:	-	6 бар ≤ P _{нд} ≤ 100 бар
И основной погрешности "±1 % ДИ" с кодом "8", "U".		
¹⁸ Возможно только для давления:	-	4 бар ≤ P _{нд} ≤ 100 бар
И основной погрешности "±1 % ДИ" с кодом "8", "U".		
¹⁹ Возможно только для давления:	1,6 бар ≤ P _{нд} ≤ 40 бар	0,25 бар ≤ P _{нд} ≤ 40 бар
²⁰ Возможно только для давления:	0,6 бар ≤ P _{нд} ≤ 40 бар	0,1 бар ≤ P _{нд} ≤ 40 бар
²¹ Возможно только для давления:	0,25 бар ≤ P _{нд} ≤ 16 бар	0,1 бар ≤ P _{нд} ≤ 16 бар
²² Возможно только для давления:	0,25 бар ≤ P _{нд} ≤ 40 бар	0,1 бар ≤ P _{нд} ≤ 40 бар
²³ Возможно только для давления:	0,25 бар ≤ P _{нд} ≤ 100 бар	0,1 бар ≤ P _{нд} ≤ 100 бар
²⁴ Возможно только для давления:	0,1 бар ≤ P _{нд} ≤ 16 бар	0,1 бар ≤ P _{нд} ≤ 16 бар
²⁵ Возможно только для давления:	0,1 бар ≤ P _{нд} ≤ 40 бар	0,1 бар ≤ P _{нд} ≤ 40 бар
²⁶ Безрезьбовые соединения могут быть выполнены через выносные мембраны на капиллярах. Исполнения с капиллярами – по запросу. Капилляр длиной ≥ 1 м может считаться охладительным элементом для сред с T _{раб} ≤ 300 °С. Максимальная длина одного капилляра – 10 м.		
ЦИФРОВОЙ ИНДИКАТОР		
Вид индикатора	OLED графический вращающийся 4-х разрядный; 128x64 точек (размеры 30x16 мм)	
Отображаемые значения	bar, mbar, МПа, kPa, Pa, psi, mmHg, mWc, ftH2O, %, °C, mA, user	
Диапазон отображаемых цифровых значений	-1999..+9999	
Дополнительная погрешность отображаемой величины [% ДИ]	0,1 ± единица младшего разряда	
Время установления показаний, не более [с]	1 (при отключенном демпфировании)	
Время отклика [мс]	100	
Демпфирование изменений показаний [с]	0,3..30 (программируется)	
Память	Энергонезависимая E ² PROM	
КОНСТРУКЦИЯ		
Штуцер	Нержавеющая сталь 1.4404 (316L)	
Мембрана	Стандартно: Нержавеющая сталь 1.4435 (316L)	
	Опционально: Нержавеющая сталь 1.4435 (316L) / покрытие PTFE ²⁷ Hastelloy® C-276 (2.4819) ²⁸ Тантал ²⁸ Титан Золотое напыление	
Радиатор	Нержавеющая сталь 1.4404 (316L) Стандартно: Без радиатора до 125 °С Опционально: Радиатор для температур от 150 °С до 300 °С	
Заполняющая жидкость	Стандартно: Силиконовое масло ²⁹ Опционально: Масло для применения в пищевой промышленности ³⁰ Высокотемпературное силиконовое масло ³¹	
Уплотнения	Стандартно: FKM (фтористый каучук – viton®) ³² Опционально: LT FKM (фтористый каучук – viton®) фирмы Parker ³³ EPDM (этилен-пропиленовый каучук) ³⁴ NBR (бутадиен-нитрильный каучук) ³⁵ VMQ (силиконовый каучук) ³⁶ FFKM (перфторкаучук – kalrez®) ³⁷ Без уплотнений ³⁸	
Корпус	Стандартно: Нержавеющая сталь 1.4404 (316L)	

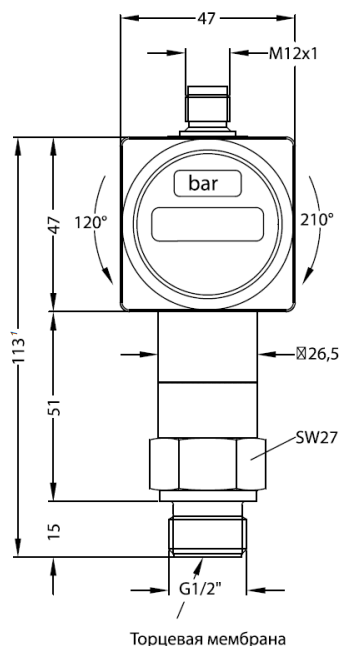
Корпус дисплея	Полиамид PA 6.6, поликарбонат	
Оболочка кабеля	PVC – поливинилхлорид (-5..70 °С), серый Ø7,4 мм PUR - полиуретан (-25..70 °С), черный Ø7,4 мм FEP - фторопласт (-25..70 °С), черный Ø7,4 мм	
Степень защиты корпуса по ГОСТ 14254	Стандартно: IP 65 Опционально: IP 54, IP 67, IP 68	
Масса изделия, не более	0,2 кг (зависит от механического присоединения)	
Устойчивость к средам	Подбор материалов частей датчика, взаимодействующих с измеряемой средой – имеет рекомендательный характер. Производитель не гарантирует работоспособность датчика с химически агрессивными и / или горячими средами.	
²⁷ Только для основной погрешности "±1 % ДИ" с кодом "8", "U" и выше.		
²⁸ Возможно только для давления: P _{нд} ≥ 1 бар, нельзя использовать на давление разрежения.		
	Для избыточного давления	Для давления разрежения
²⁹ Возможно только для температуры:	-40 °С ≤ T _{раб} ≤ 150 °С	-40 °С ≤ T _{раб} ≤ 70 °С
³⁰ Возможно только для температуры:	-10 °С ≤ T _{раб} ≤ 150 °С	-10 °С ≤ T _{раб} ≤ 70 °С
³¹ Возможно только для температуры:	0 °С ≤ T _{раб} ≤ 300 °С	0 °С ≤ T _{раб} ≤ 70 °С
³² Возможно только для температуры -25 °С ≤ T _{раб} ≤ 200 °С и давления P _{нд} ≤ 100 бар.		
³³ Возможно только для температуры -40 °С ≤ T _{раб} ≤ 200 °С и давления P _{нд} ≤ 40 бар.		
³⁴ Возможно только для температуры -40 °С ≤ T _{раб} ≤ 150 °С и давления P _{нд} ≤ 160 бар.		
³⁵ Возможно только для температуры -25 °С ≤ T _{раб} ≤ 100 °С и давления P _{нд} ≤ 600 бар.		
³⁶ Возможно только для температуры -40 °С ≤ T _{раб} ≤ 200 °С и давления P _{нд} ≤ 160 бар.		
³⁷ Возможно только для температуры -25 °С ≤ T _{раб} ≤ 300 °С и давления P _{нд} ≤ 600 бар.		
³⁸ Возможно для механических присоединений «Clamp», «Dairy pipe», «Фланец».		
ЭКСПЛУАТАЦИЯ		
Положение	Любое ³⁹ (стандартно прибор калибруется в вертикальном положении с направленным вниз механическим присоединением)	
Ресурс сенсора	100×10 ⁶ циклов нагружения	
Средняя наработка на отказ	Не менее 100 000 ч	
Средний срок службы	14 лет	
Гарантийный срок службы	2 года	
³⁹ При изменении положения возможны незначительные отклонения в нулевой точке для P _{нд} ≤ 1 бар.		
ПРИНАДЛЕЖНОСТИ (заказывается отдельно)		
Стандартизированные блоки питания AGP-24M 24 В (DC): Входное напряжение питания: - переменным током (AC) 85...264 В - постоянным током (DC) 120...370 В Выходное напряжение: 24 В (DC)		
Приварные адаптеры для монтажа датчиков с типами резьб:	M20x1.5 DIN 3852; G1/2" DIN 3852; G3/4" DIN 3852; G1" DIN 3852; G1 1/2" DIN 3852	
Ответные части для монтажа датчиков	Типы «Clamp» и «Dairy pipe»	

Подробнее ознакомиться с указанными аксессуарами можно на сайте <http://www.bdsensors.ru>

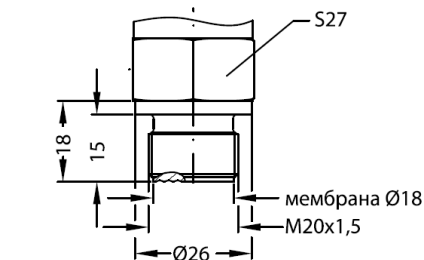
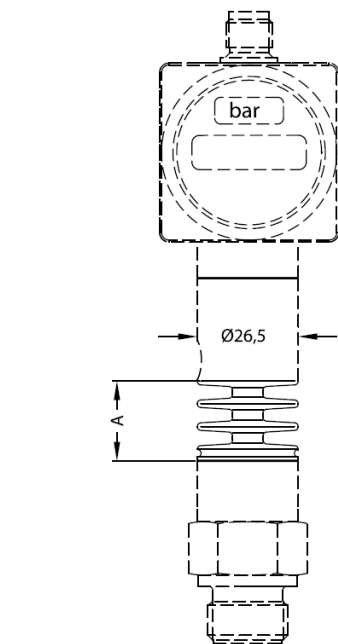
РАЗМЕРЫ / СОЕДИНЕНИЯ

DS 200P

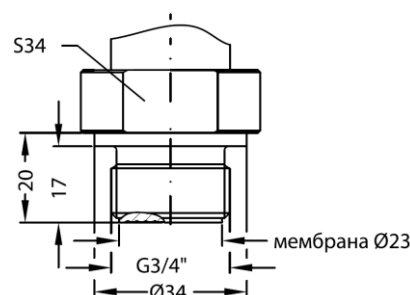
Габаритные и присоединительные размеры



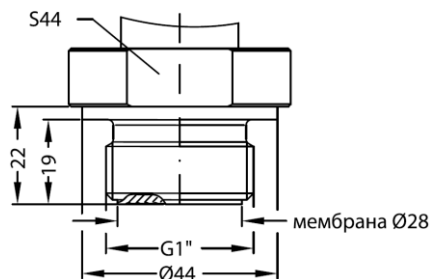
Код Z00
(G1/2" DIN 3852, торцевая мембрана)



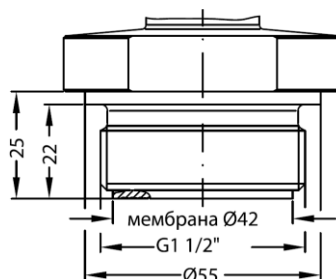
Код Z04
(M20x1.5 DIN 3852, торцевая мембрана)



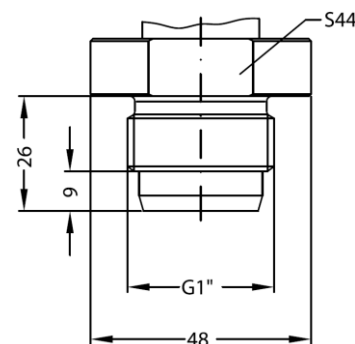
Код Z30
(G3/4" DIN 3852, торцевая мембрана)



Код Z31
(G1" DIN 3852, торцевая мембрана)



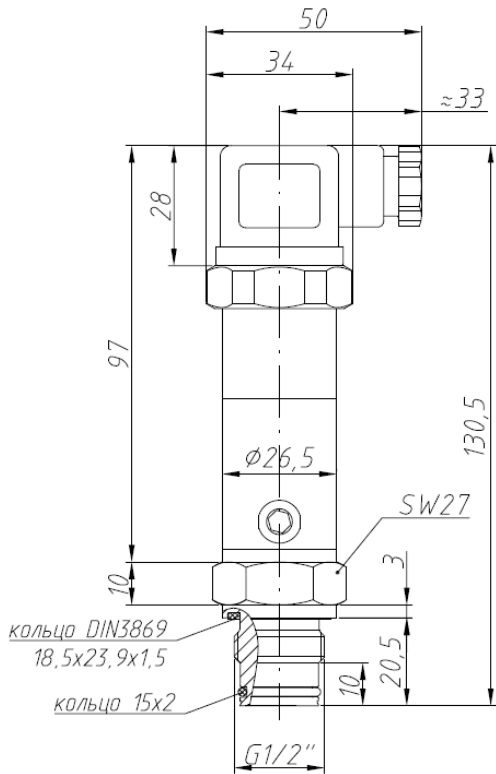
Код Z33
(G1 1/2" DIN 3852, торцевая мембрана)



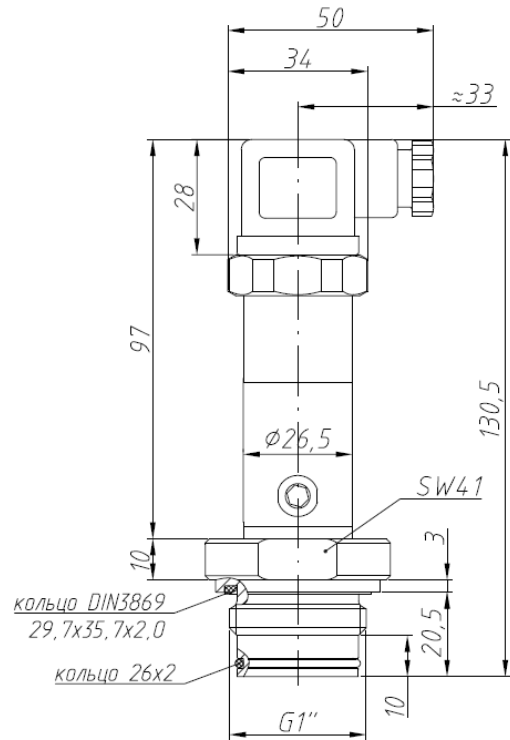
Код K31
(G1" с уплотнением конусом по ISO 4400, торцевая мембрана)

¹ Параметр может меняться:

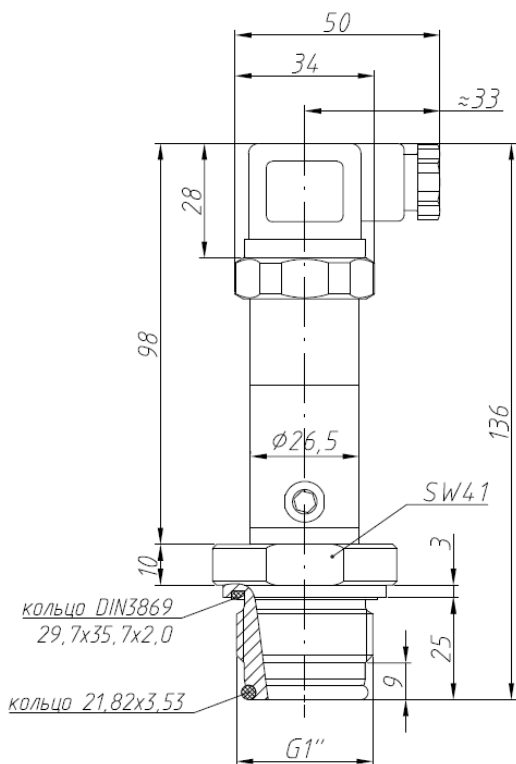
- с исполнением «искробезопасная электрическая цепь «i»» корпус датчика длиннее на 25 мм.



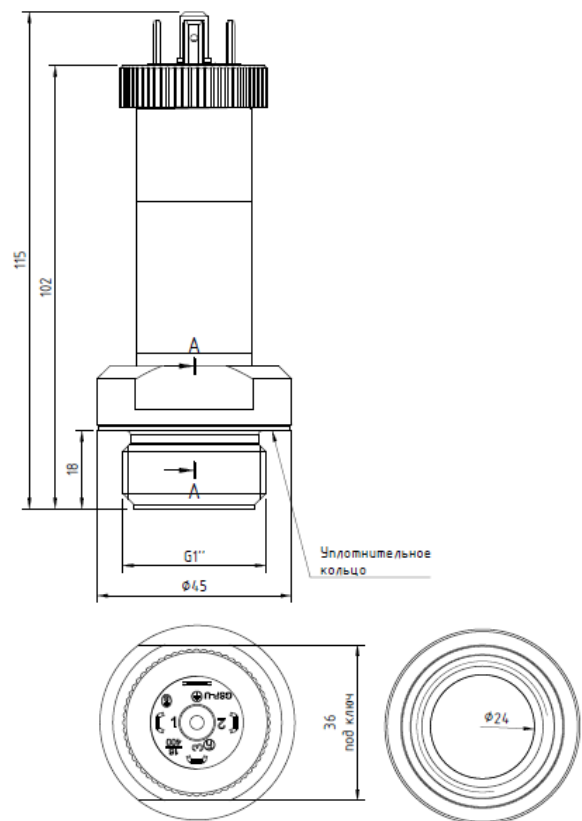
Код Z27
(G1/2" DIN 3852, торцевая мембрана, 2 кольца, периферийное уплотнение)



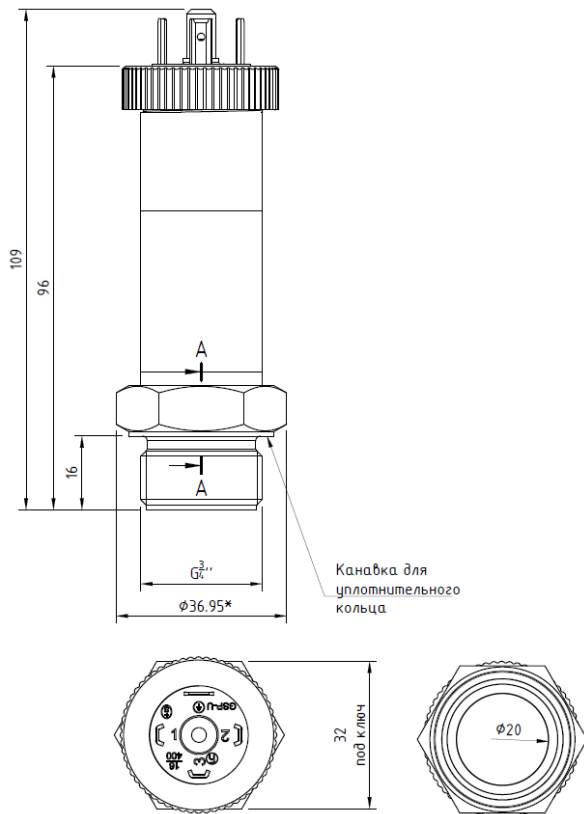
Код Z17
(G1" DIN 3852, торцевая мембрана, 2 кольца, периферийное уплотнение)



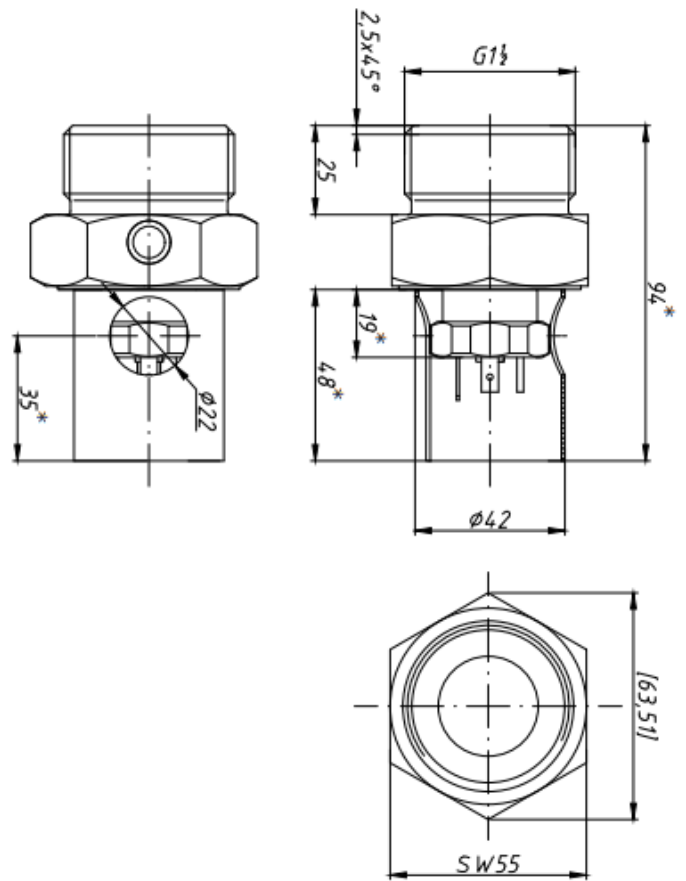
Код Z19
(G1" с уплотнением конусом по ISO 4400, торцевая мембрана)



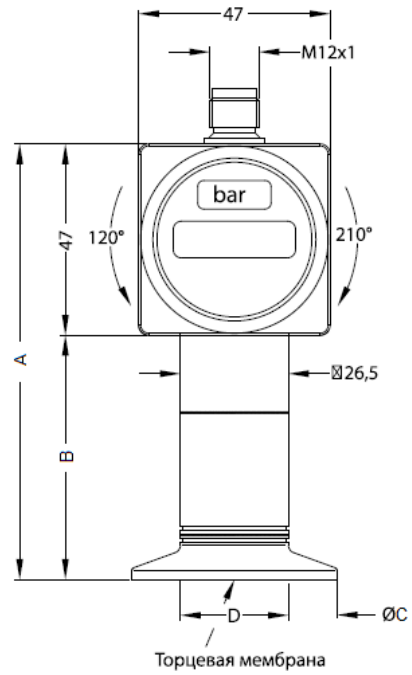
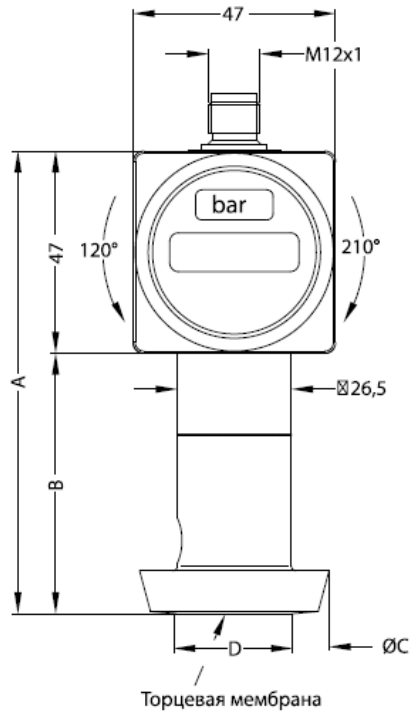
Код T31
(G1" DIN 3852, поршневая мембрана для абразивных сред)



Код Т22
(G3/4" DIN 3852, поршневая мембрана для абразивных сред)



Код Т33
(G1 1/2" DIN 3852, поршневая мембрана для абразивных сред)



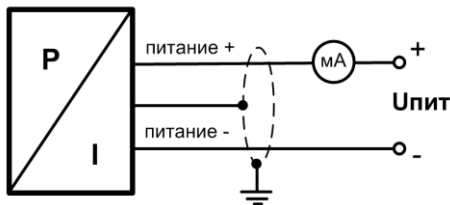
	A	B	C	D	Код
Dairy pipe DN 25 DIN 11851, торцевая мембрана	107,5	60,5	44	24	M73
Dairy pipe DN 40 DIN 11851, торцевая мембрана	89,5	42,5	56	32	M75
Dairy pipe DN 50 DIN 11851, торцевая мембрана	89,5	42,5	68,5	45	M76

	A	B	C	D	Код
Clamp DN 1" DIN 32676, торцевая мембрана	107	60	50,5	24	C61
Clamp DN 1 1/2" DIN 32676, торцевая мембрана	107	60	50,5	32	C62
Clamp DN 2" DIN 32676, торцевая мембрана	91	44	64	45	C63

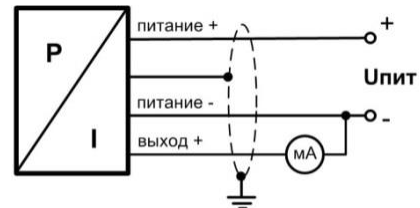
Электрические разъёмы

Подключение выводов			Контакты разъема				Цвет провода (DIN 47100)
			Разъем DIN 43650 (ISO 4400)	Разъем Binder 723	Разъем M12x1		
					4-конт.	5-конт.	
3-х пров. Схема	2-х пров. Схема	Сигнал +	3	1	2	2	Зеленый
		Питание +	1	3	1	1	Белый
		Питание -	2	4	3	3	Коричневый
		Заземление	GND	5	Корпус разъема / порт давления	Корпус разъема / порт давления	Желто-зеленый
Подключение реле			Контакты разъема				Цвет провода (DIN 47100)
			Разъем DIN 43650 (ISO 4400)	Разъем Binder 723	Разъем M12x1		
					4-конт.	5-конт.	
2-х пров. Схема	Выход	1	3	2	4	4	Желтый
		2	-	1	2	5	Зеленый
3-х пров. Схема	Выход	1	-	2	4	4	Желтый
		2	-	-	-	5	-

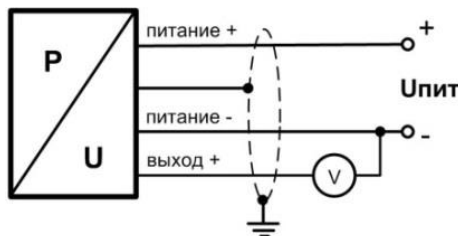
Схема подключения без релейных выходов



2-проводная линия (вых. сигнал - ток)

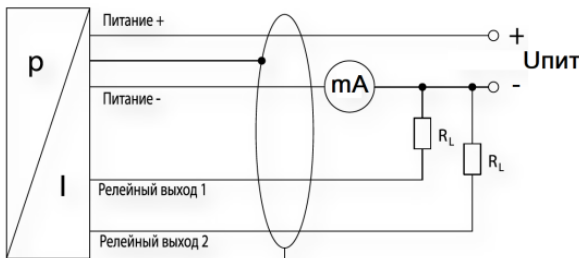


3-проводная линия (вых. сигнал - ток)

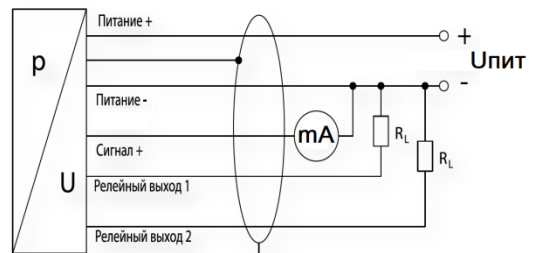


3-проводная линия
(выходной сигнал - напряжение)

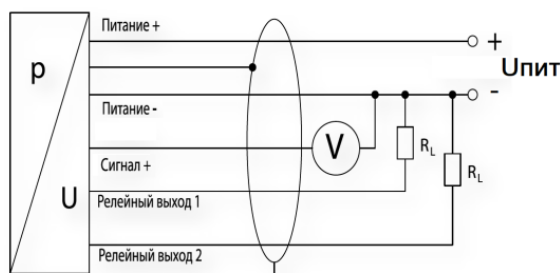
Схема подключения с 1 или 2 релейными выходами



2-проводная линия (вых. сигнал - ток)



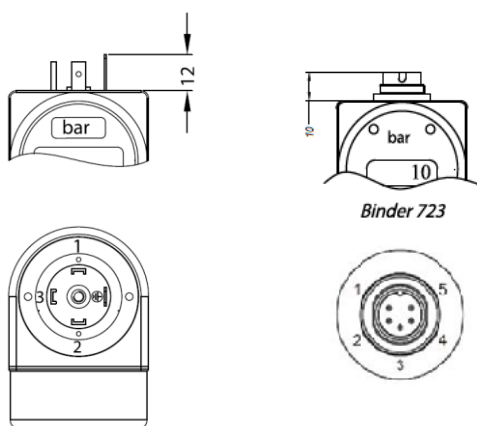
3-проводная линия
(вых. сигнал - ток)



3-проводная линия
(вых. сигнал - напряжение)

Габаритные размеры электрических присоединений

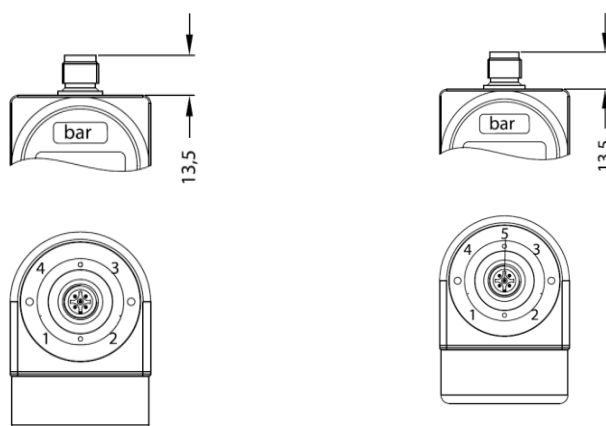
Стандартно:



Код 100 (Разъем DIN 43650 (ISO 4400) / IP 65)

Код 200 (Разъем Binder 723, 5-конт. / IP 67)

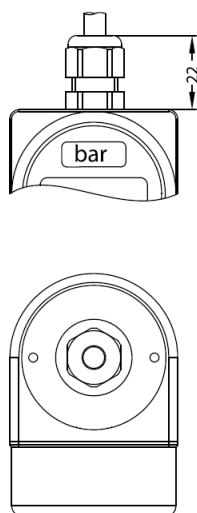
Опционально:



Код M00 или M10 (Разъем M12x1, 4-конт. / IP 67 или разъем M12x1 металлический, 4-конт. / IP 67)

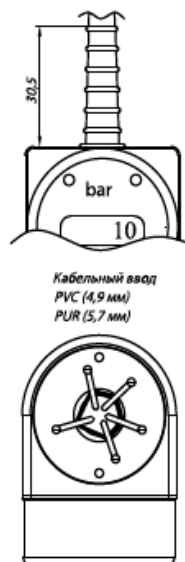
Код N00 или N10 (Разъем M12x1, 5-конт. / IP 67 или разъем M12x1 металлический, 5-конт. / IP 67)

Опционально:



Код 400 (Каб. ввод PG7 с кабелем PVC 2 м / IP 67)

Код TR0 (Герметичный каб. ввод для погружного исполнения с кабелем PVC 4 м / IP 68)



Кабельный ввод
PVC (4,9 мм)
PUR (5,7 мм)

Сечения жил и диаметры кабелей

Электрическое присоединение	Сечение жилы кабеля (макс.), мм ²	Диаметр кабеля, мм
Разъем DIN 43650 (ISO 4400) / IP 65	1,5	6.8
Разъем Binder 723, 5-конт. / IP 67	0,75	
Разъем M12x1, 4-конт. / IP 67		
Разъем M12x1, 5-конт. / IP 67		
Разъем M12x1 металлический, 4-конт. / IP 67		
Разъем M12x1 металлический, 5-конт. / IP 67	1,5	
Разъем Виссареер, 4-конт. / IP 68		
Каб. ввод PG7 с кабелем PVC 2 м / IP 67	0,14	5
Герметичный каб. ввод для погружного исполнения с кабелем PVC 4 м / IP 68		7,5

КОД ЗАКАЗА ДЛЯ DS 200P

DS 200P	XXX	XXXX	X	X	X	XXX	XXX	X	X	X	XXX
ИЗМЕРЯЕМОЕ ДАВЛЕНИЕ В ЕДИНИЦАХ											
Избыточное в бар	785										
Абсолютное ¹ в бар	786										
ДИАПАЗОН ИЗМЕРЕНИЙ											
0..0,1 бар ¹		1000									
0..0,16 бар ¹		1600									
0..0,25 бар ¹		2500									
0..0,4 бар		4000									
0..0,6 бар		6000									
0..1 бар		1001									
0..1,6 бар		1601									
0..2,5 бар		2501									
0..4 бар		4001									
0..6 бар		6001									
0..10 бар		1002									
0..16 бар		1602									
0..25 бар		2502									
0..40 бар		4002									
0..60 бар		6002									
0..100 бар		1003									
0..160 бар		1603									
0..250 бар		2503									
0..400 бар		4003									
0..600 бар		6003									
-1..0 бар		X102									
По запросу (указать при заказе)		9999									
Вакууметрическое давление, по запросу (указать при заказе)		XXXX									
ВЫХОДНОЙ СИГНАЛ / ПИТАНИЕ											
4..20 мА / 2-х пров. / 18,5..42,5 В					1						
4..20 мА / 2-х пров. / 20..28 В + Ехiа					Е						
4..20 мА / 3-х пров. / 18,5..42,5 В					7						
0..10 В / 3-х пров. / 18,5..42,5 В					3						
По запросу (указать при заказе)					9						
ДИСКРЕТНЫЙ ВЫХОДНОЙ СИГНАЛ											
Без дискретного выхода					0						
1 PNP ²					1						
2 PNP ²					2						
По запросу (указать при заказе)					9						
ОСНОВНАЯ ПОГРЕШНОСТЬ											
±0,35 % ДИ ³					3						
±0,35 % ДИ с протоколом калибровки ³					S						
±0,5 % ДИ ⁴					5						
±0,5 % ДИ с протоколом калибровки ⁴					T						
±1 % ДИ ⁴					8						
±1 % ДИ с протоколом калибровки ⁴					U						
±0,25 % ДИ ³					2						
±0,25 % ДИ с протоколом калибровки ³					R						
По запросу (указать при заказе)					9						
ЭЛЕКТРИЧЕСКОЕ ПРИСОЕДИНЕНИЕ											
Разъем DIN 43650 (ISO 4400) / IP 65											100
Разъем Binder 723, 5-конт. / IP 67											200
Разъем M12x1, 4-конт. / IP 67											M00
Разъем M12x1, 5-конт. / IP 67											N00
Разъем M12x1 металлический, 4-конт. / IP 67											M10
Разъем M12x1 металлический, 5-конт. / IP 67											N10

Каб. ввод PG7 с кабелем PVC 2 м / IP 67		400			
Герметичный каб. ввод для погружного исполнения с кабелем PVC 4 м / IP 68 ⁵		TR0			
По запросу (указать при заказе)		999			
МЕХАНИЧЕСКОЕ ПРИСОЕДИНЕНИЕ					
G1/2" DIN 3852, торцевая мембрана ⁶			Z00		
M20x1.5 DIN 3852, торцевая мембрана ⁶			Z04		
G3/4" DIN 3852, торцевая мембрана ⁷			Z30		
G1" DIN 3852, торцевая мембрана ⁸			Z31		
G1 1/2" DIN 3852, торцевая мембрана ⁹			Z33		
G1" с уплотнением конусом по ISO 4400, торцевая мембрана ⁸			K31		
G1" DIN 3852, торцевая мембрана, 2 кольца, периферийное уплотнение ¹⁰			Z17		
G1" DIN 3852, торцевая мембрана, 2 кольца, EHEDG ¹¹			Z19		
G1/2" DIN 3852, торцевая мембрана, 2 кольца, периферийное уплотнение ¹²			Z27		
Clamp DN 1" DIN 32676, торцевая мембрана ¹³			C61		
Clamp DN 1 1/2" DIN 32676, торцевая мембрана ¹⁴			C62		
Clamp DN 2" DIN 32676, торцевая мембрана ¹⁵			C63		
Dairy pipe DN 25 DIN 11851, торцевая мембрана ¹⁶			M73		
Dairy pipe DN 40 DIN 11851, торцевая мембрана ¹⁷			M75		
Dairy pipe DN 50 DIN 11851, торцевая мембрана ¹⁸			M76		
Фланец DN 25 / PN 40 DIN EN 1092, торцевая мембрана ¹⁹			F20		
Фланец DN 40 / PN 40 DIN EN 1092, торцевая мембрана ²⁰			F22		
Фланец DN 50 / PN 16 DIN EN 1092, торцевая мембрана ²¹			F13		
Фланец DN 50 / PN 40 DIN EN 1092, торцевая мембрана ²²			F23		
Фланец DN 50 / PN 100 DIN EN 1092, торцевая мембрана ²³			F28		
Фланец DN 80 / PN 16 DIN EN 1092, торцевая мембрана ²⁴			F14		
Фланец DN 80 / PN 40 DIN EN 1092, торцевая мембрана ²⁵			F24		
Фланец DN 100 / PN 16 DIN EN 1092, торцевая мембрана ²⁴			F25		
G3/4" DIN 3852, поршневая мембрана для абразивных сред ²⁶			T22		
G1" DIN 3852, поршневая мембрана для абразивных сред ²⁶			T31		
G1 1/2" DIN 3852, поршневая мембрана для абразивных сред ²⁶			T33		
Фланец DN 50 / PN 40 DIN EN 1092, поршневая мембрана для абразивных сред ²⁷			FT23		
По запросу (указать при заказе)			999		
МАТЕРИАЛ МЕМБРАНЫ					
Нержавеющая сталь 1.4435 (316L)				1	
Нержавеющая сталь 1.4435 (316L) / покрытие PTFE ²⁸				8	
Hastelloy® C-276 (2.4819) ²⁹				H	
Тантал ²⁹				T	
Титан				Ti	

³⁰	Возможно только для температуры $-25\text{ °C} \leq T_{\text{раб}} \leq 200\text{ °C}$ и давления $P_{\text{нд}} \leq 100\text{ бар}$.	
³¹	Возможно только для температуры $-40\text{ °C} \leq T_{\text{раб}} \leq 200\text{ °C}$ и давления $P_{\text{нд}} \leq 40\text{ бар}$.	
³²	Возможно только для температуры $-40\text{ °C} \leq T_{\text{раб}} \leq 150\text{ °C}$ и давления $P_{\text{нд}} \leq 160\text{ бар}$.	
³³	Возможно только для температуры $-25\text{ °C} \leq T_{\text{раб}} \leq 100\text{ °C}$ и давления $P_{\text{нд}} \leq 600\text{ бар}$.	
³⁴	Возможно только для температуры $-40\text{ °C} \leq T_{\text{раб}} \leq 200\text{ °C}$ и давления $P_{\text{нд}} \leq 160\text{ бар}$.	
³⁵	Возможно только для температуры $-25\text{ °C} \leq T_{\text{раб}} \leq 300\text{ °C}$ и давления $P_{\text{нд}} \leq 600\text{ бар}$.	
³⁶	Возможно для механических присоединений «Clamp», «Dairy pipe», «Фланец».	
	Для избыточного давления	Для давления разрежения
³⁷	Возможно только для температуры: $-40\text{ °C} \leq T_{\text{раб}} \leq 150\text{ °C}$	$-40\text{ °C} \leq T_{\text{раб}} \leq 70\text{ °C}$
³⁸	Возможно только для температуры: $-10\text{ °C} \leq T_{\text{раб}} \leq 150\text{ °C}$	$-10\text{ °C} \leq T_{\text{раб}} \leq 70\text{ °C}$
³⁹	Возможно только для температуры: $0\text{ °C} \leq T_{\text{раб}} \leq 300\text{ °C}$	$0\text{ °C} \leq T_{\text{раб}} \leq 70\text{ °C}$
⁴⁰	ГосПоверка в органах стандартизации по требованию. В конце указывается код «ГП».	
⁴¹	Используется аналог дисплея без ухудшения функционала.	
⁴²	Для взрывозащищенных датчиков (Ex) необходимо учитывать температурный класс.	

Пример кода заказа: DS 200P 785-6001-3-1-3-N00-C61-1-0-1-00P-ГП