

DS 6

- Стальной корпус
- Керамическая мембрана
- Штуцер из PVDF (опционально)



Диапазоны	0..0,6 до 0..600 бар, избыточное, абсолютное, разрежения
Точность переключения	Стандартно 0,5 % ДИ; 1 % ДИ
Выходной сигнал	Дискретный, 2 x PNP
Мех. присоединение	M20x1.5, M12x1.5, M12x1, M10x1, G1/2", G1/4", 1/2"NPT, 1/4"NPT
Температура среды	Стандартно -25..135 °C Опционально -40..135 °C
Сенсор	Керамический тензорезистивный в корпусе
Применение	На средние и высокие диапазоны давлений агрессивных газов и жидкостей, на кислород

Программируемое реле давления DS 6 разработано на базе датчика DMK 331. Реле имеет только дискретный выходной сигнал и не требует утверждения типа средств измерений.

Реле имеет два PNP-выхода. Достижение пороговых значений фиксируется светодиодами, расположенными на корпусе со стороны электрического разъема. Установка пороговых значений, режимов их работы производится с помощью отдельно поставляемого адаптера ADAPT-500 и специального ПО.

Штуцер прибора изготавливается из коррозионностойкой нержавеющей стали 316L или пластика PVDF, применительно к агрессивным средам.

Модульная концепция изделия позволяет сочетать различные механические присоединения, материалы уплотнений и опции, что позволяет применять данную модель для решения широкого круга задач по измерению давления.

Области применения:

- контроль технологических процессов в машиностроении и производстве;
- контроль технологических процессов в химической промышленности;
- медицинские технологии, работа с кислородом;
- пневматические и гидравлические системы;
- системы коммунального водоснабжения, канализации, переработки отходов.

- Диапазоны давлений от 0..0,6 бар до 0..600 бар
- Индивидуальная настройка диапазона
- Компактный дизайн
- 1 или 2 PNP-выхода (реле) на выбор
- Защита от неправильного подключения и короткого замыкания
- Высокая долговременная стабильность
- Длительный срок службы
- Возможность исполнений характеристик под заказ

Дополнительные опции:

- Штуцер из пластика PVDF
- Кислородное исполнение



ТЕХНИЧЕСКИЕ ПАРАМЕТРЫ

ДИАПАЗОНЫ ИЗМЕРЕНИЙ									
Номинальное избыточное давление $P_{нд}$ [бар]	-1..0	0,6	1	1,6	2,5	4	6	10	16
Номинальное абсолютное давление $P_{нд}$ [бар]	—	0,6	1	1,6	2,5	4	6	10	16
Максимальная перегрузка P_{max} [бар]	4	2	2	4	4	10	10	20	40
Давление разрыва P_{σ} [бар]	7	4	4	5	7,5	12	18	30	50
Номинальное избыточное/абсолютное давление $P_{нд}$ [бар]	25	40	60	100	160	250	400	600	
Максимальная перегрузка P_{max} [бар]	40	100	100	200	400	400	600	800	
Давление разрыва P_{σ} [бар]	50	120	180	300	500	750	1000	1100	

Устойчивость к вакууму $P_{нд} \geq 1$ бар; $P_{нпи} = -1$ бар

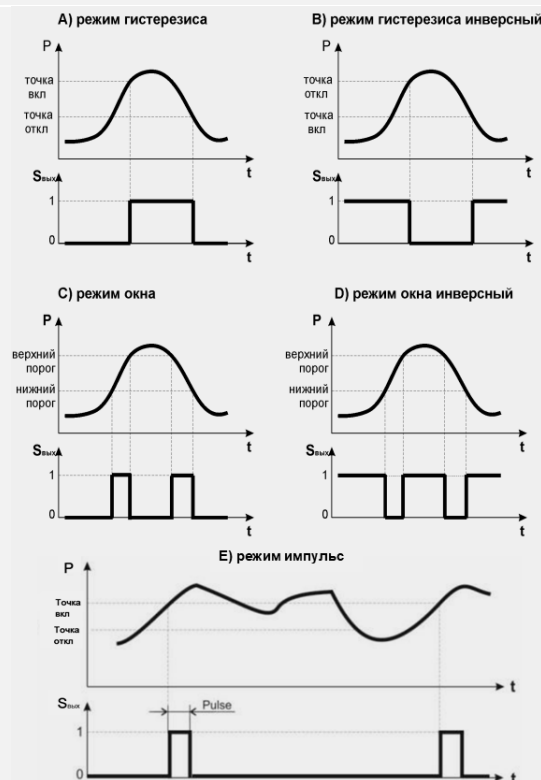
ПИТАНИЕ

Напряжение питания ($U_{пит}$)	Потребление тока
12..36 В (DC)	≤ 26 мА

ДИСКРЕТНЫЙ ВЫХОДНОЙ СИГНАЛ

Количество / Тип	1 или 2 независимых PNP-контакта
Максимальный ток [мА]	400
Защита	От короткого замыкания
Максимальное коммутируемое напряжение [В (DC)]	36
Режим работы реле	Гистерезис / окно / импульс
Задержка включения / выключения [с]	0,01..650
Максимальная частота переключения [Гц]	200
Минимальное количество циклов переключения	10^8

Режимы работы дискретного выхода (реле)



Стандартные установки релейного выхода:
 режим А,
 т.вкл. 80 % ДИ,
 т.откл. 75 % ДИ,
 з.вкл. 0 мс,
 з.откл. 0 мс.¹

¹ Расшифровка: т.вкл. – точка включения сигнала, т.откл. – точка отключения сигнала, з.вкл. – задержка включения сигнала, з.откл. – задержка отключения сигнала, н.п. – нижний порог, в.п. – верхний порог, з.н.п. – задержка нижнего порога, з.в.п. – задержка верхнего порога.

ИНТЕРФЕЙС СВЯЗИ

Количество интерфейсов	1
Протокол	UART
Программное обеспечение	BD-conf

Скорость передачи данных [бит / с]	9600	
Длина кабеля линии связи [м]	≤ 5	
ХАРАКТЕРИСТИКИ		
Точность переключения ² [% ДИ]	Стандартно	Условие
	≤ ±0,5 ≤ ±1	0 бар < P _{нд} ≤ 600 бар -1 бар < P _{нд} ≤ 0 бар
Влияние отклонения напряжения питания [% ДИ / 10 В]	≤ ±0,05	
Влияние отклонения сопротивления нагрузки [% ДИ / кОм]	≤ ±0,05	
Долговременная стабильность [% ДИ / год]	≤ ±0,3	
Время отклика [мс]	≤ 5	
Время установления рабочего режима [с]	≤ 0,2	
² Включает нелинейность, гистерезис и воспроизводимость по IEC 60770. ДИ – диапазон измерений.		
ВЛИЯНИЕ ТЕМПЕРАТУРЫ		
Допускаемая приведённая погрешность [% ДИ]	≤ ±2,0	
Допускаемая приведённая погрешность [% ДИ / 10 °С]	≤ ±0,2	
Диапазон термокомпенсации [°С]	-20..85	
ТЕМПЕРАТУРНЫЙ ДИАПАЗОН		
Измеряемая среда [°С]	-25..135 / -40..135 / -25..100 / -20..50	
Окружающая среда [°С]	-25..85 / -40..85 / -20..50	
Хранение [°С]	-40..85 / -20..50	
ЭЛЕКТРОБЕЗОПАСНОСТЬ		
Защита от короткого замыкания	Постоянно	
Защита от обратной полярности питания / обрыва	Не повреждается, но и не работает	
Электромагнитная совместимость	Излучение и защищённость согласно EN 61326	
УСТОЙЧИВОСТЬ К МЕХАНИЧЕСКИМ ВОЗДЕЙСТВИЯМ		
Вибростойкость	5 g RMS (10..500 Гц)	Согласно DIN EN 60068-2-6
Ударопрочность	100 g / 11 мс	Согласно DIN EN 60068-2-27
ЭЛЕКТРИЧЕСКОЕ ПРИСОЕДИНЕНИЕ		
Стандартно	Разъём M12x1, 5-конт. / IP 67	
Емкость кабеля	Сигнальный провод/экран, а также сигнальный провод/ сигнальный провод: 160 пФ/м	
Индуктивность кабеля	Сигнальный провод/экран, а также сигнальный провод/ сигнальный провод: 1 мкГн/м	
МЕХАНИЧЕСКОЕ ПРИСОЕДИНЕНИЕ		
Стандартно	M20x1.5 EN 837-1/-3	G1/2" EN 837-1/-3
	G1/4" DIN 3852	G1/4" EN 837-1/-3
Опционально	1/2"-14NPT	1/4"-18NPT
КОНСТРУКЦИЯ		
Штуцер	Стандартно: Нержавеющая сталь 1.4404 (316L)	
Мембрана	Стандартно: Керамика Al ₂ O ₃ 96 %	
	Опционально: Керамика Al ₂ O ₃ 96 % / покрытие PTFE ³	
Уплотнения	Стандартно: FKM (фтористый каучук – viton®) ⁴	
	Опционально: LT FKM (фтористый каучук – viton®) фирмы Parker ⁵	
	EPDM (этилен-пропиленовый каучук) ⁶	
	NBR (бутадиен-нитрильный каучук) ⁷	
	VMQ (силиконовый каучук) ⁶ FFKM (перфторкаучук – kalrez®) ⁸	
Корпус	Стандартно: Нержавеющая сталь 1.4404 (316L)	
Степень защиты корпуса по ГОСТ 14254	Стандартно: IP 67	
Масса изделия, не более	0,15 кг	
Устойчивость к средам	Подбор материалов частей прибора, взаимодействующих с измеряемой средой – имеет рекомендательный характер. Производитель не гарантирует работоспособность прибора с химически агрессивными и / или горячими средами.	

³ Только для основной погрешности "±1 % ДИ" с кодом "8", "U" и больше.

⁴ Возможно только для температуры -25 °С ≤ T_{раб} ≤ 135 °С и давления P_{нд} ≤ 100 бар.

⁵ Возможно только для температуры -40 °С ≤ T_{раб} ≤ 135 °С и давления P_{нд} ≤ 100 бар.

⁶ Возможно только для температуры -40 °С ≤ T_{раб} ≤ 135 °С и давления P_{нд} ≤ 160 бар.

⁷ Возможно только для температуры $-25\text{ °C} \leq T_{\text{раб}} \leq 100\text{ °C}$ и давления $P_{\text{нд}} \leq 600\text{ бар}$.

⁸ Возможно только для температуры $-25\text{ °C} \leq T_{\text{раб}} \leq 135\text{ °C}$ и давления $P_{\text{нд}} \leq 600\text{ бар}$.

ЭКСПЛУАТАЦИЯ

Положение	Любое (стандартно прибор калибруется в вертикальном положении с направленным вниз механическим присоединением)
Ресурс сенсора	100×10^6 циклов нагружения
Средняя наработка на отказ	Не менее 100 000 ч
Средний срок службы	14 лет
Гарантийный срок службы	2 года

ПРИНАДЛЕЖНОСТИ (заказывается отдельно)

Демпферы гидроударов TTR 1..9



Стандартизированные блоки питания AGP-24M 24 В (DC):

Входное напряжение питания:

- переменным током (AC) 85...264 В

- постоянным током (DC) 120...370 В

Выходное напряжение: 24 В (DC)

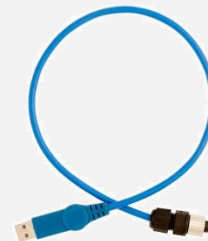


Двух-вентильные блоки VS 200M из нержавеющей стали 316L



Конфигуратор ADAPT-500:

Используется для подключения реле к ПК и настройки параметров его работы



Приварные адаптеры для монтажа датчиков с типами резьб:

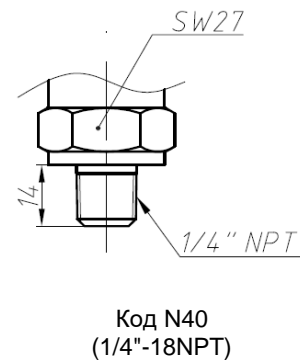
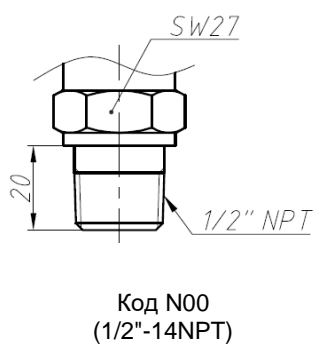
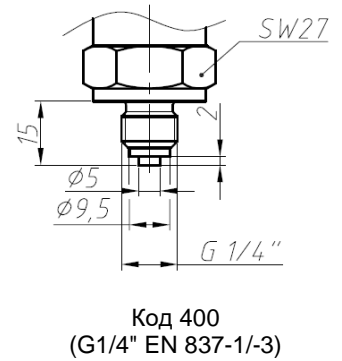
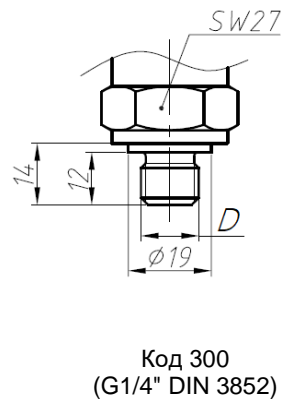
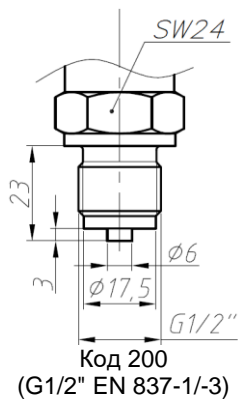
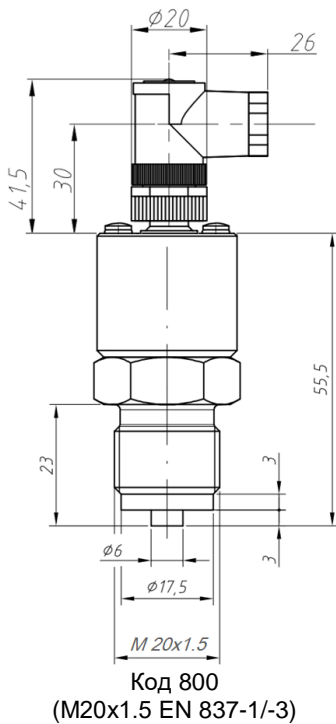
M20x1.5 DIN 3852; M20x1.5 EN 837-1/-3; G1/2" DIN 3852; G1/2" EN 837-1/-3

Подробнее ознакомиться с указанными аксессуарами можно на сайте <http://www.bdsensors.ru>

РАЗМЕРЫ / СОЕДИНЕНИЯ

DS 6

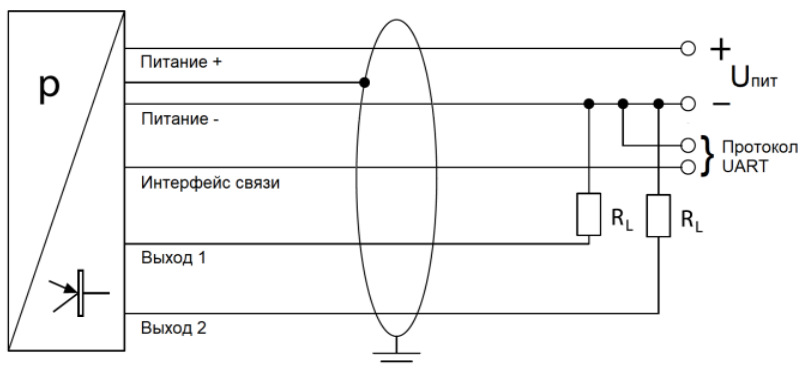
Габаритные и присоединительные размеры



Электрические разъёмы

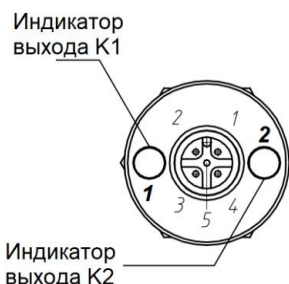
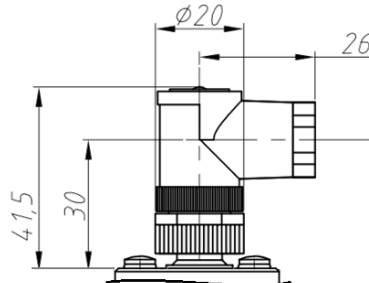
Подключение выводов	Контакты разъема		Подключение реле	Контакты разъема	
	Разъем M12x1			Разъем M12x1	
	5-конт.			5-конт.	
Питание +	1		Выход 1	5	
Питание -	3		Выход 2	2	
Интерфейс связи	4		-	-	
Заземление	Корпус разъема / порт давления				

Схема подключения с 1 или 2 релейными выходами



Габаритные размеры электрических присоединений

Стандартно:



Код N00 (Разъем M12x1, 5-конт. / IP 67)

Сечения жил и диаметры кабелей

Электрическое присоединение	Сечение жилы кабеля (макс.), мм ²	Диаметр кабеля, мм
Разъем M12x1, 5-конт. / IP 67	0,75	6..8

КОД ЗАКАЗА ДЛЯ DS 6

	DS 6	XXX	XXXX	X	X	XXX	XXX	X	X	X	XXX	XXX
ИЗМЕРЯЕМОЕ ДАВЛЕНИЕ В ЕДИНИЦАХ												
	Избыточное в бар	685										
	Абсолютное в бар	686										
ДИАПАЗОН ИЗМЕРЕНИЙ												
	0..0,6 бар		6000									
	0..1 бар		1001									
	0..1,6 бар		1601									
	0..2,5 бар		2501									
	0..4 бар		4001									
	0..6 бар		6001									
	0..10 бар		1002									
	0..16 бар		1602									
	0..25 бар		2502									
	0..40 бар		4002									
	0..60 бар		6002									
	0..100 бар		1003									
	0..160 бар		1603									
	0..250 бар		2503									
	0..400 бар		4003									
	0..600 бар		6003									
	-1..0 бар		X102									
	По запросу (указать при заказе)		9999									
	Вакуумметрическое давление, по запросу (указать при заказе) ¹		XXXX									
ДИСКРЕТНЫЙ ВЫХОДНОЙ СИГНАЛ												
	Без дискретного выхода			0								
	1 PNP			1								
	2 PNP			2								
ВЫХОДНОЙ СИГНАЛ / ПИТАНИЕ												
	Без выходного сигнала			0								
	По запросу (указать при заказе)			9								
ЭЛЕКТРИЧЕСКОЕ ПРИСОЕДИНЕНИЕ												
	Разъем M12x1, 5-конт. / IP 67					N00						
	По запросу (указать при заказе)					999						
МЕХАНИЧЕСКОЕ ПРИСОЕДИНЕНИЕ												
	G1/2" EN 837-1/-3					200						
	G1/4" DIN 3852					300						
	G1/4" EN 837-1/-3					400						
	M20x1.5 EN 837-1/-3					800						
	½"-14NPT					N00						
	¼"-18NPT					N40						
	По запросу (указать при заказе)					999						
УПЛОТНЕНИЕ												
	FKM (фтористый каучук – viton®) ²							1				
	LT FKM (фтористый каучук – viton®) фирмы Parker ³							F				
	EPDM (этилен-пропиленовый каучук) ⁴							3				
	NBR (бутадиен-нитрильный каучук) ⁵							5				
	VMQ (силиконовый каучук) ⁴							V				
	FFKM (перфторкаучук – kalrez®) ⁶							7				
	По запросу (указать при заказе)							9				
МАТЕРИАЛ ШТУЦЕРА												
	Нержавеющая сталь 1.4404 (316L)								1			
	По запросу (указать при заказе)								9			
МАТЕРИАЛ МЕМБРАНЫ												
	Керамика Al ₂ O ₃ 96 %										2	

Производитель оставляет за собой право без специального уведомления вносить изменения в конструкцию, внешний вид и/или комплектацию товара, не приводящие к ухудшению его качественных характеристик.

ООО «СЕНСОПМАТИКА» - партнер ООО «БД СЕНСОРС РУС»
194100, г. Санкт-Петербург, Кантемировская 37
8 800 775-74-53
8 499 322-27-55
8 812 407-22-08

Керамика Al ₂ O ₃ 96 % / покрытие PTFE ⁷									3
По запросу (указать при заказе)									9
УСТАНОВКИ РЕЛЕ									
Стандартные ⁸									000
1: режим А, т.вкл. 12 бар, т.откл. 10 бар, з.вкл. 0 мс, з.откл. 0 мс									108
По запросу (указать при заказе)									999
ИСПОЛНЕНИЕ									
Стандартное (адаптирован к эксплуатации в РФ)									00R
Версия для кислорода ⁹									007
Заливка корпуса датчика компаундом									037
Стопорные отверстия в штуцере									117
По запросу (указать при заказе)									999
¹ Для давления P _{нд} ≥ 1 бар; P _{нпи} = -1 бар.									
² Возможно только для температуры -25 °С ≤ T _{раб} ≤ 135 °С и давления P _{нд} ≤ 100 бар.									
³ Возможно только для температуры -40 °С ≤ T _{раб} ≤ 135 °С и давления P _{нд} ≤ 100 бар.									
⁴ Возможно только для температуры -40 °С ≤ T _{раб} ≤ 135 °С и давления P _{нд} ≤ 160 бар.									
⁵ Возможно только для температуры -25 °С ≤ T _{раб} ≤ 100 °С и давления P _{нд} ≤ 600 бар.									
⁶ Возможно только для температуры -25 °С ≤ T _{раб} ≤ 135 °С и давления P _{нд} ≤ 600 бар.									
⁷ Только для основной погрешности "±1 % ДИ" с кодом "8", "U" и больше.									
⁸ Стандартные установки релейного выхода: режим А, т.вкл. 80 % ДИ, т.откл. 75 % ДИ, з.вкл. 0 мс, з.откл. 0 мс.									
⁹ С уплотнением «FKM (фтористый каучук – viton®)»; P _{нд} ≤ 170 бар.									

Пример кода заказа: DS 6 685-1002-2-0-N00-800-1-1-2-108-00R