

DS 5

Реле давления

СТАЛЬНОЙ КОРПУС

СТАЛЬНАЯ МЕМБРАНА

СВАРНОЙ СЕНСОР (ОПЦИЯ)



Диапазоны	0..0,04 до 0..600 бар, избыточное, абсолютное, разрежение
Осн. погрешность	Стандартно 0,35 % ДИ; 0,5 % ДИ; 1 % ДИ Опционально 0,25 % ДИ; 0,1 % ДИ
Выходной сигнал	Дискретный, 2 x PNP
Сенсор	Кремниевый тензорезистивный со стальной мембраной
t ⁰ среды измерения	Стандартно -25..125 °C Опционально -40..125 °C
Мех. присоединение	M20x1.5, M12x1.5, M12x1, M10x1, G1/2", G1/4", 1/2"NPT, 1/4"NPT
Применение	Общепромышленное, на широкий диапазон сред, не агрессивных к нержавеющей стали

Описание

Программируемое реле давления DS 5 разработано на базе датчика DMP 331. Реле имеет только дискретный выходной сигнал и не требует утверждения типа средств измерений.

Реле имеет два PNP-выхода. Достижение пороговых значений фиксируется светодиодами, расположенными на корпусе со стороны электрического разъема. Установка пороговых значений, режимов их работы производится с помощью отдельно поставляемого адаптера ADAPT-5 и специального ПО.

Штуцер датчика изготавливается из коррозионностойкой нержавеющей стали 304, устойчивой к большинству неагрессивных сред общепромышленных применений.

Области применения

Контроль технологических процессов в машиностроении и производстве;
 Пневматические и гидравлические системы;
 Измерительное оборудование;
 Системы коммунального водоснабжения, канализации, переработки отходов;
 Резервуары для хранения топлива, масла, мазута, нефти.

Характеристики

Диапазоны давлений от 0..40 мбар до 0..600 бар;
 Индивидуальная настройка диапазона;
 Компактное исполнение;
 1 или 2 PNP-выхода (реле) на выбор;
 Защита от неправильного подключения и короткого замыкания;
 Высокая температурная стабильность;
 Высокая долговременная стабильность;
 Длительный срок службы;
 Возможность исполнений характеристик под заказ.

Дополнительные опции

Сварной сенсор;
 Встроенный в штуцер демпфер гидроудара.

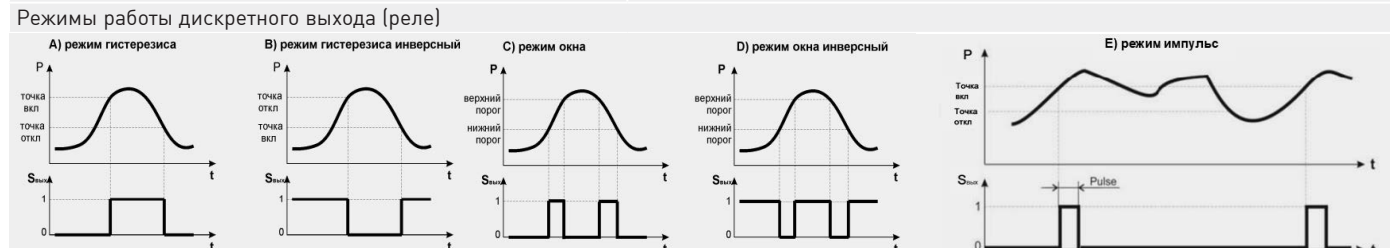


ТЕХНИЧЕСКИЕ ПАРАМЕТРЫ:

ДИАПАЗОНЫ ИЗМЕРЕНИЙ									
Номинальное избыточное давление P _{нд} [бар]	-1..0	0,04	0,06	0,1	0,16	0,25	0,4	0,6	1
Номинальное абсолютное давление P _{нд} [бар]	-	-	-	0,1	0,16	0,25	0,4	0,6	1
Максимальная перегрузка P _{max} [бар]	5	0,5	0,5	1	1	1	2	5	5
Давление разрыва P _р [бар]	7,5	1,5	1,5	1,5	1,5	1,5	3	7,5	7,5
Номинальное избыточное/абсолютное давление P _{нд} [бар]	1,6	2,5	4	6	10	16	25	40	60
Максимальная перегрузка P _{max} [бар]	10	10	20	40	40	80	80	105	210
Давление разрыва P _р [бар]	15	15	25	50	50	120	120	210	420
Номинальное избыточное/абсолютное давление P _{нд} [бар]	100		160		250		400		600
Максимальная перегрузка P _{max} [бар]	600		600		1000		1000		1000
Давление разрыва P _р [бар]	1000		1000		1250		1250		1800
Устойчивость к вакууму	P _{нд} ≥ 1 бар: неограниченное разрежение P _{нд} < 1 бар: по запросу								

ПИТАНИЕ	
Напряжение питания (Uпит)	12..36 В (DC)
Потребление тока	≤ 26 мА

ДИСКРЕТНЫЙ ВЫХОДНОЙ СИГНАЛ	
Количество / Тип	1 или 2 независимых PNP-контакта
Максимальный ток [мА]	400
Защита	От короткого замыкания
Максимальное коммутируемое напряжение [В (DC)]	36
Режим работы реле	Гистерезис / окно / импульс
Задержка включения / выключения [с]	0,01..650
Максимальная частота переключения [Гц]	200
Минимальное количество циклов переключения	10 ⁸
Режимы работы дискретного выхода (реле)	



Стандартные установки релейного выхода: режим А, т.вкл. 80 % ДИ, т.откл. 75 % ДИ, з.вкл. 0 мс, з.откл. 0 мс. Расшифровка: т.вкл. – точка включения сигнала, т.откл. – точка отключения сигнала, з.вкл. – задержка включения сигнала, з.откл. – задержка отключения сигнала, н.п. – нижний порог, в.п. – верхний порог, з.н.п. – задержка нижнего порога, з.в.п. – задержка верхнего порога.

ИНТЕРФЕЙС СВЯЗИ	
Количество интерфейсов	1
Протокол	UART
Программное обеспечение	BD-conf
Скорость передачи данных [бит / с]	9600
Длина кабеля линии связи [м]	≤ 5

ХАРАКТЕРИСТИКИ		
Основная погрешность ¹ [% ДИ]	Стандартно	Условие
	≤ ±0,35	P _{нд} > 0,4 бар
	≤ ±0,5	0,1 бар < P _{нд} ≤ 0,4 бар
	≤ ±1	P _{нд} ≤ 0,1 бар
Точность переключения ¹ [% ДИ]	≤ ±0,25	
Влияние отклонения напряжения питания [% ДИ / 10 В]	≤ ±0,05	
Влияние отклонения сопротивления нагрузки [% ДИ / кОм]	≤ ±0,05	
Долговременная стабильность [% ДИ / год]	≤ ±0,1	
Время отклика [мс]	≤ 5	
Время установления рабочего режима [с]	≤ 0,2	

¹ Включает нелинейность, гистерезис и воспроизводимость по ИЕС 60770. ДИ – диапазон измерений.

ВЛИЯНИЕ ТЕМПЕРАТУРЫ

Номинальное давление Р _{нд} [бар]	-1..0	≤ 0,1	≤ 0,25	≤ 0,4	≤ 1,0	> 1,0
Допускаемая приведённая погрешность [% ДИ]	≤ ±0,75	≤ ±2,0	≤ ±1,5	≤ ±1,0	≤ ±1,0	≤ ±0,75
Допускаемая приведённая погрешность [% ДИ / 10 °С]	≤ ±0,07	≤ ±0,3	≤ ±0,2	≤ ±0,14	≤ ±0,1	≤ ±0,07
Диапазон термокомпенсации [°С]	0..70	0..50			0..70	

ТЕМПЕРАТУРНЫЙ ДИАПАЗОН

Измеряемая среда [°С]	-25..125 / -40..125 / -25..100
Окружающая среда [°С]	-25..85 / -40..85
Хранение [°С]	-40..85

ЭЛЕКТРОБЕЗОПАСНОСТЬ

Защита от короткого замыкания	Постоянно
Защита от обратной полярности питания / обрыва	Не повреждается, но и не работает
Электромагнитная совместимость	Излучение и защищённость согласно EN 61326

УСТОЙЧИВОСТЬ К МЕХАНИЧЕСКИМ ВОЗДЕЙСТВИЯМ

Вибростойкость	5 g RMS (10..500 Гц)	Согласно DIN EN 60068-2-6
Ударопрочность	100 g / 11 мс	Согласно DIN EN 60068-2-27

ЭЛЕКТРИЧЕСКОЕ ПРИСОЕДИНЕНИЕ

Стандартно	Разъём M12x1, 5-конт. / IP 67	
Ёмкость кабеля	Сигнальный провод/экран, а также сигнальный провод/ сигнальный провод: 160 пФ/м	
Индуктивность кабеля	Сигнальный провод/экран, а также сигнальный провод/ сигнальный провод: 1 мкГн/м	

МЕХАНИЧЕСКОЕ ПРИСОЕДИНЕНИЕ

Стандартно	G1/2" DIN 3852	G1/2" EN 837-1/-3	
	G1/4" DIN 3852	G1/4" EN 837-1/-3	
	M20x1.5 DIN 3852	M20x1.5 EN 837-1/-3	
Опционально	M12x1.5 DIN 3852	M12x1 DIN 3852	M10x1 DIN 3852
	G3/4" DIN 3852, открытая мембрана ¹		
	G1/2" DIN 3852, открытая мембрана ²		G1/2" DIN 3852, открытый порт
	M20x1.5 DIN 3852, открытая мембрана ²		M20x1.5 DIN 3852, открытый порт
	G1/2" DIN 3852, открытая мембрана / сварка ³		
	1/2"-14NPT	1/4"-18NPT	

КОНСТРУКЦИЯ

Штуцер	Нержавеющая сталь 1.4301 (304)	
Мембрана	Нержавеющая сталь 1.4435 (316L)	
Уплотнения	Стандартно: FKM (фтористый каучук – viton®) (для температуры -25 °С ≤ Траб ≤ 125 °С. Рнд ≤ 100 бар.) Опционально: LT FKM (фтористый каучук – viton®) фирмы Parker (для температуры -40 °С ≤ Траб ≤ 125 °С. Рнд ≤ 100 бар.) EPDM (этилен-пропиленовый каучук) (для температуры -40 °С ≤ Траб ≤ 125 °С. Рнд ≤ 160 бар.) NBR (бутадиен-нитрильный каучук) (для температуры -25 °С ≤ Траб ≤ 100 °С. Рнд ≤ 600 бар.) VMQ (силиконовый каучук) (для температуры -40 °С ≤ Траб ≤ 125 °С. Рнд ≤ 600 бар.) FFKM (перфторкаучук – kalrez®) (для температуры -25 °С ≤ Траб ≤ 125 °С. Рнд ≤ 600 бар.) Без уплотнений / сварка (для резьбы EN 837-1/-3, NPT и давления: Рнд ≥ 0,16 бар. Рнд ≥ 0,16 бар.)	
	Корпус	Стандартно: Нержавеющая сталь 1.4301 (304);
	Степень защиты корпуса по ГОСТ 14254	Стандартно: IP 67
	Масса изделия, не более	0,15 кг
	Устойчивость к средам	Подбор материалов частей датчика, взаимодействующих с измеряемой средой – имеет рекомендательный характер. Производитель не гарантирует работоспособность датчика с химически агрессивными и / или горячими средами.

ЭКСПЛУАТАЦИЯ

Положение	Любое (Стандартно прибор калибруется в вертикальном положении с направленным вниз механическим присоединением.)
Ресурс сенсора	100x10 ⁶ циклов нагружения
Средняя наработка на отказ	Не менее 100 000 ч
Средний срок службы	14 лет
Гарантийный срок службы	2 года

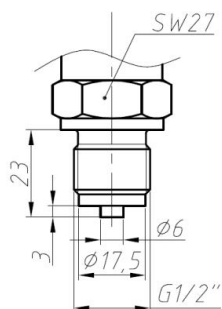
¹ Возможно только для давления: 0,1 бар ≤ Рнд ≤ 40 бар.

² Возможно только для давления: 0,6 бар ≤ Рнд ≤ 16 бар. Не используется на давления разрежения. Для давлений Рнд ≤ 1 бар: основная погрешность ≤ ±1 ДИ.

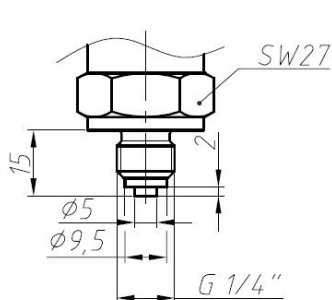
³ Возможно только для давления: 0,6 бар ≤ Рнд ≤ 40 бар. Только с уплотнением FFKM (Перфторкаучук - kalrez®).

Не используется на давления разрежения. Для давлений Рнд ≤ 1 бар: основная погрешность ≤ ±1 ДИ.

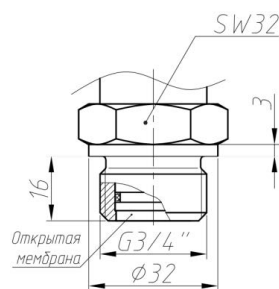
МЕХАНИЧЕСКИЕ ПРИСОЕДИНЕНИЯ/ РАЗМЕРЫ:



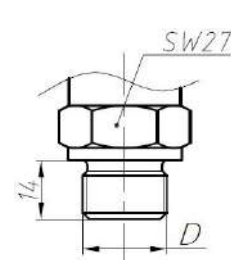
G1/2" EN 837-1/-3



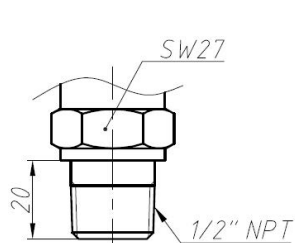
G1/4" EN 837-1/-3



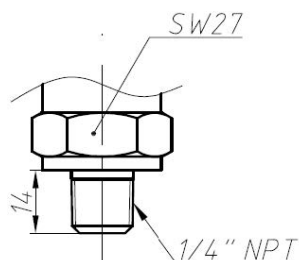
G3/4" DIN 3852,
открытая мембрана



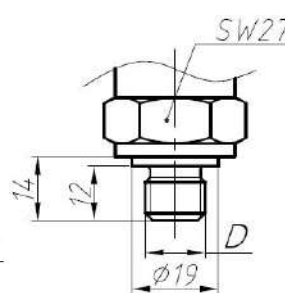
D
G1/2" DIN 3852
M20x1.5 DIN 3852



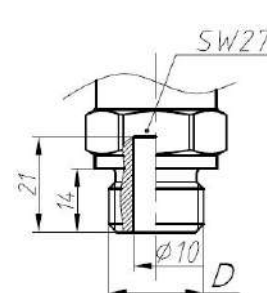
1/2"-14NPT



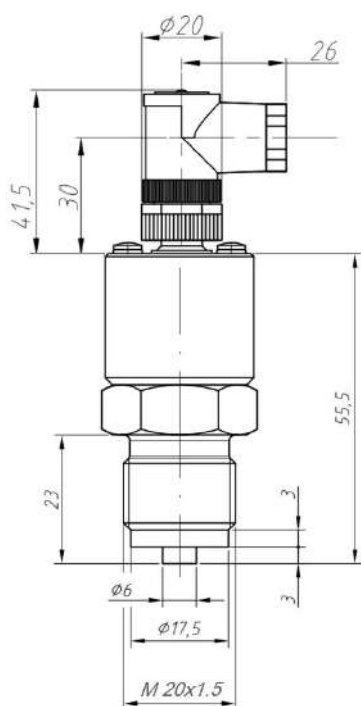
1/2"-18NPT



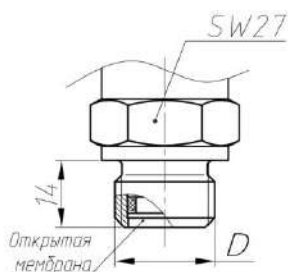
D
G1/4" DIN 3852
M12x1.5 DIN 3852
M12x1 DIN 3852
M10x1 DIN 3852



D
G1/2" DIN 3852, открытый порт
M20x1.5 DIN 3852, открытый порт



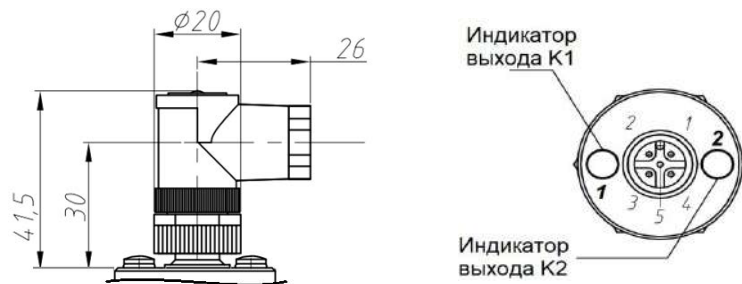
M20x1.5 EN 837-1/-3



D
G1/2" DIN 3852, открытая мембрана
G1/2" DIN 3852, открытая мембрана / сварка
M20x1.5 DIN 3852, открытая мембрана

ЭЛЕКТРИЧЕСКИЕ ПРИСОЕДИНЕНИЯ/ РАЗМЕРЫ:

Стандартно:



Разъем M12x1, 5-конт. / IP 67

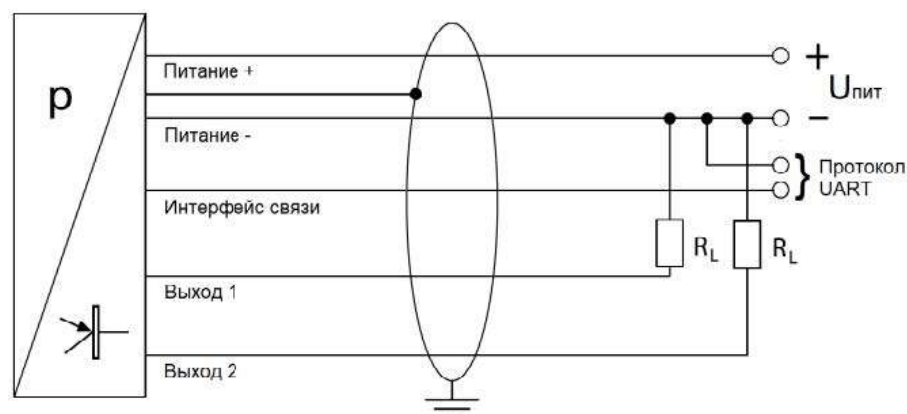
СЕЧЕНИЯ ПРОВОДОВ И ДИАМЕТРЫ КАБЕЛЕЙ:

Электрическое присоединение	Сечение провода кабеля (макс.), мм ²	Диаметр кабеля, мм
Разъем M12x1, 5-конт. / IP 67	0,75	6..8

ЭЛЕКТРИЧЕСКИЕ РАЗЪЁМЫ:

Подключение выводов	Контакты разъема	Подключение реле	Контакты разъема
	Разъем M12x1		Разъем M12x1
	5-конт.		5-конт.
Питание +	1	Выход 1	5
Питание -	3	Выход 2	2
Интерфейс связи	4	-	-
Заземление	Корпус разъема / порт давления		

СХЕМА ПОДКЛЮЧЕНИЯ:



КОД ЗАКАЗА ДЛЯ DS 5:

DS 5	XXX	XXXX	X	X	XXX	XXX	X	XXX	XXX
ИЗМЕРЯЕМОЕ ДАВЛЕНИЕ									
Избыточное в бар		68M							
Абсолютное в бар (от 0,1 бар.)		68N							
ДИАПАЗОН ИЗМЕРЕНИЙ									
0..0,04 бар (от 0,1 бар.)		0400							
0..0,06 бар (от 0,1 бар.)		0600							
0..0,1 бар		1000							
0..0,16 бар		1600							
0..0,25 бар		2500							
0..0,4 бар		4000							
0..0,6 бар		6000							
0..1 бар		1001							
0..1,6 бар		1601							
0..2,5 бар		2501							
0..4 бар		4001							
0..6 бар		6001							
0..10 бар		1002							
0..16 бар		1602							
0..25 бар		2502							
0..40 бар		4002							
-1..0 бар		X102							
По запросу (указать при заказе)		9999							
Вакууметрическое давление, по запросу (указать при заказе)		XXXX							
ДИСКРЕТНЫЙ ВЫХОДНОЙ СИГНАЛ									
Без дискретного выхода		0							
		1 PNP	1						
		2 PNP	2						
ВЫХОДНОЙ СИГНАЛ / ПИТАНИЕ									
Без выходного сигнала		0							
По запросу (указать при заказе)		9							
ЭЛЕКТРИЧЕСКОЕ ПРИСОЕДИНЕНИЕ									
Разъем M12x1, 5-конт. / IP 67		N00							
По запросу (указать при заказе)		999							
МЕХАНИЧЕСКОЕ ПРИСОЕДИНЕНИЕ									
		G1/2" DIN 3852	100						
		G1/2" EN 837-1/-3	200						
		G1/4" DIN 3852	300						
		G1/4" EN 837-1/-3	400						
		M20x1.5 DIN 3852	500						
		M12x1 DIN 3852	600						
		M10x1 DIN 3852	700						
		M20x1.5 EN 837-1/-3	800						
		M12x1.5 DIN 3852	C00						
		G3/4" DIN 3852, открытая мембрана (0,1 бар ≤ P _{нд} ≤ 40 бар.)	K00						
		G1/2" DIN 3852, открытая мембрана	F00						
		G1/2" DIN 3852, открытая мембрана / сварка ¹	G00						
		M20x1.5 DIN 3852, открытая мембрана ²	F04						
		G1/2" DIN 3852, открытый порт ¹	H00						
		M20x1.5 DIN 3852, открытый порт	H04						
		½"-14NPT	N00						
		¼"-18NPT	N40						
		По запросу (указать при заказе)	999						
УПЛОТНЕНИЕ									
FKM (фтористый каучук – viton®)[-25 °C ≤ T _{раб} ≤ 125 °C и давления P _{нд} ≤ 100 бар.]		1							
LT FKM (фтористый каучук – viton®) фирмы Parker [-40 °C ≤ T _{раб} ≤ 125 °C и давления P _{нд} ≤ 100 бар.]		F							

¹ Возможно только для давления: 0,6 бар ≤ P_{нд} ≤ 16 бар. Не используется на давления разрежения. Для давлений P_{нд} ≤ 1 бар: основная погрешность ≤ ±1 ДИ.

² Возможно только для давления: 0,6 бар ≤ P_{нд} ≤ 40 бар. Только с уплотнением FFKM (Перфторкаучук – kalrez®).

Не используется на давления разрежения. Для давлений P_{нд} ≤ 1 бар: основная погрешность ≤ ±1 ДИ.

DS 5 (продолжение)	XXX	XXXX	X	X	XXX	XXX	X	XXX	XXX
EPDM (этилен-пропиленовый каучук) (-40 °C ≤ Траб ≤ 125 °C и давления Рнд ≤ 160 бар.)							3		
NBR (бутадиен-нитрильный каучук) (-25 °C ≤ Траб ≤ 100 °C и давления Рнд ≤ 600 бар.)							5		
VMQ (силиконовый каучук) (40 °C ≤ Траб ≤ 125 °C и давления Рнд ≤ 160 бар.)							V		
FFKM (перфторкаучук – kalrez®) (-25 °C ≤ Траб ≤ 125 °C и давления Рнд ≤ 600 бар.)							7		
Без уплотнений / сварка (для резьбы EN 837-1/-3, NPT и давления: Рнд ≥ 0,16 бар.)							2		
По запросу (указать при заказе)							9		
УСТАНОВКИ РЕЛЕ									
Стандартные (режим А, т.вкл. 80 % ДИ, т.откл. 75 % ДИ, з.вкл. 0 мс, з.откл. 0 мс.)								000	
1: режим А, т.вкл. 12 бар, т.откл. 10 бар, з.вкл. 0 мс, з.откл. 0 мс								108	
По запросу (указать при заказе)								999	
ИСПОЛНЕНИЕ									
Стандартное (адаптирован к эксплуатации в РФ) ¹									00R
Температурная компенсация -20..50 °C									006
Температурная компенсация -40..60 °C ²									022
Заливка корпуса датчика компаундом									037
Со встроенным демпфером гидроудара (Альтернативный вариант TTR. Демпфер встраивается в проток штуцера.)									0DR
Стопорные отверстия в штуцере									117
По запросу (указать при заказе)									999




Пример кода заказа: DS 5 68M-4002-2-0-N00-200-3-178-00R-ГП

¹ ГосПоверка в органах стандартизации по требованию. В конце указывается код «ГП».

² С уплотнением «Без уплотнений / сварка», «EPDM (этилен-пропиленовый каучук)»,

«VMQ (силиконовый каучук)», «LT FKM (фтористый каучук – viton®) фирмы Parker» с кодами «2», «3», «V», «F».

ПРИНАДЛЕЖНОСТИ:

<p>Демпферы гидроударов TTR 1..9</p>	
<p>Двух-вентильные блоки VS 200M из нержавеющей стали 316L</p>	
<p>Приварные адаптеры для монтажа датчиков с типами резьб:</p>	<p>M20x1.5 DIN 3852; M20x1.5 EN 837-1/-3; G1/2" DIN 3852; G1/2" EN 837-1/-3</p>
<p>Стандартизированные блоки питания AGP-24M 24 В (DC): Входное напряжение питания: - переменным током (AC) 85...264 В - постоянным током (DC) 120...370 В Выходное напряжение: 24 В (DC)</p>	
<p>Конфигуратор ADAPT-5: Используется для подключения реле к ПК и настройки параметров его работы.</p>	