

## LMK 358

- Стальной корпус
- Керамическая мембрана
- Открытая мембрана
- Взрывозащищенное исполнение Exia



Диапазоны	0..0,4 до 0..100 м вод. ст., избыточное
Осн. погрешность	Стандартно 0,35 % ДИ; 0,5 % ДИ; 1 % ДИ Опционально 0,25 % ДИ
Выходной сигнал	4..20 мА / 2-х пров., 4..20 мА / HART / 2-х пров.
Типы кабелей	Стандартно PVC, PUR, FEP
Диаметр корпуса	39,5 мм
Температура среды	-20..70 °С
Сенсор	Керамический емкостной
Применение	Измерение уровня вязких и пастообразных сред, агрессивных газов и жидкостей

Погружные датчики уровня LMK 358 предназначены для непрерывного измерения уровня вязких и пастообразных жидкостей в открытых ёмкостях. Датчики этой серии изготавливаются в виде зондов с герметичным кабельным вводом (IP 68) и несущим кабелем, с помощью которого осуществляется монтаж датчика на дно емкости. Для удобства обслуживания соединение зонда с кабелем осуществляется при помощи разъема, что позволяет, при необходимости, легко провести замену.

Корпус датчика изготавливается из коррозионностойкой нержавеющей стали 316L, устойчивой к большинству неагрессивных сред общепромышленных применений. Открытая мембрана сенсора изготавливается из керамики 96 или 99,9 % Al<sub>2</sub>O<sub>3</sub>.

Доступен выбор материала оболочки кабеля в зависимости от среды измерения: PVC, PUR, FEP.

Модульная концепция изделия позволяет сочетать различные материалы кабелей, уплотнений и опции, что позволяет применять данную модель для решения широкого круга задач по измерению гидростатического давления.

### Области применения:

- контроль технологических процессов в химической промышленности;
- системы коммунального водоснабжения, канализации, переработки отходов.
- контроль уровня вязких и пастообразных сред, в том числе агрессивных;
- резервуары для хранения топлива, масла, мазута, нефти.

- Диапазоны давлений от 0..0,4 до 0..100 м вод. ст. (0..60 мбар до 0..10 бар)
  - Индивидуальная настройка диапазона
  - Выходной сигнал: 4..20 мА / 2-х пров., 4..20 мА / HART / 2-х пров.
  - Защита от неправильного подключения и короткого замыкания
  - Кабель на выбор с трубкой компенсации атмосферного давления
  - Высокая линейность выходной характеристики
  - Высокая температурная стабильность
  - Высокая долговременная стабильность
  - Длительный срок службы
  - Возможность исполнений характеристик под заказ
- Дополнительные опции:
- Искробезопасное (Exia) исполнение



Производитель оставляет за собой право без специального уведомления вносить изменения в конструкцию, внешний вид и/или комплектацию товара, не приводящие к ухудшению его качественных характеристик.

ООО «СЕНСОМАТИКА» - партнер ООО «БД СЕНСОРС РУС»  
194100, г. Санкт-Петербург, Кантемировская 37  
8 800 775-74-53  
8 499 322-27-55  
8 812 407-22-08

## ТЕХНИЧЕСКИЕ ПАРАМЕТРЫ

ДИАПАЗОНЫ ИЗМЕРЕНИЙ								
Номинальное избыточное давление P <sub>нд</sub> [бар]	0,04	0,06	0,1	0,16	0,25	0,4	0,6	1
Уровень (P <sub>нд</sub> ) [м вод. ст.]	0,4	0,6	1	1,6	2,5	4	6	10
Максимальная перегрузка P <sub>max</sub> [бар]	2	2	4	4	6	6	8	8
Давление разрыва P <sub>σ</sub> [бар]	4	4	6	6	10	10	12	12
Устойчивость к вакууму P <sub>V</sub> [бар]	-0,2		-0,3			-0,5		
Номинальное избыточное давление P <sub>нд</sub> [бар]	1,6		2,5		4		6	10
Уровень (P <sub>нд</sub> ) [м вод. ст.]	16		25		40		60	100
Максимальная перегрузка P <sub>max</sub> [бар]	15		25		25		35	35
Давление разрыва P <sub>σ</sub> [бар]	20		32		32		48	48
Устойчивость к вакууму P <sub>V</sub> [бар]					-1			

### ВЫХОДНОЙ СИГНАЛ / ПИТАНИЕ

Протокол / интерфейс	Напряжение питания (U <sub>пит</sub> )	Сопротивление в цепи (R)	Потребление тока
4..20 мА / 2-х пров.	9..32 В (DC)	R <sub>max</sub> = (U <sub>пит</sub> - 9)/0,02 Ом	≤ 21 мА
4..20 мА / HART / 2-х пров. <sup>1</sup>			
<b>Exia-версия</b> 4..20 мА / 2-х пров.	14..28 В (DC)	R <sub>max</sub> = (U <sub>пит</sub> - 14)/0,02 Ом	≤ 21 мА

<sup>1</sup> Сопротивление в цепи (R) для цифровой передачи по протоколу HART ≥ 250 Ом.

### ХАРАКТЕРИСТИКИ

Основная погрешность <sup>2</sup> [% ДИ]	Стандартно	Условие
	≤ ±0,35	P <sub>нд</sub> > 0,06 бар
	≤ ±0,5	P <sub>нд</sub> > 0,06 бар
	≤ ±1 <sup>2</sup>	P <sub>нд</sub> ≤ 0,06 бар
	Опционально	Условие
	≤ ±0,25	P <sub>нд</sub> > 0,06 бар
Влияние отклонения напряжения питания [% ДИ / 10 В]	≤ ±0,05	
Влияние отклонения сопротивления нагрузки [% ДИ / кОм]	≤ ±0,05	
Долговременная стабильность [% ДИ / год]	≤ ±0,1	
Время включения [мс]	700	
Среднее время отклика [мс]	≤ 200	
Максимальное время отклика [мс]	380	

<sup>2</sup> Включает нелинейность, гистерезис и воспроизводимость по IEC 60770. ДИ – диапазон измерений. Возможно изготовление датчика с протоколом калибровки.

### ВЛИЯНИЕ ТЕМПЕРАТУРЫ

Допускаемая приведённая погрешность [% ДИ]	≤ ±1
Допускаемая приведённая погрешность [% ДИ / 10 °С]	≤ ±0,1
Диапазон термокомпенсации [°С]	-20..80

### ТЕМПЕРАТУРНЫЙ ДИАПАЗОН

Измеряемая среда [°С]	-20..70 <sup>3</sup>
Окружающая среда [°С]	-20..70 <sup>3</sup>
Хранение [°С]	-20..70

<sup>3</sup> Для взрывозащищенных датчиков (Ex) необходимо учитывать температурный класс.

### ЭЛЕКТРОБЕЗОПАСНОСТЬ

Защита от короткого замыкания	Постоянно
Защита от обратной полярности питания / обрыва	Не повреждается, но и не работает
Электромагнитная совместимость	Излучение и защищённость согласно EN 61326

### ВЗРЫВОЗАЩИТА

Взрывозащищенное исполнение	Согласно № ЕАЭС RU C-RU.AA87.B.00428/20 Серия RU № 0230837 – Искробезопасная электрическая цепь «i»: <b>0Ex ia IIC T4 Ga X</b>	
Максимальные безопасные величины для исполнения «Искробезопасная»	Для 2-х пров. схемы	Макс. входное напряжение U <sub>i</sub> = 28 В, макс. входной ток I <sub>i</sub> = 93 мА, макс. входная мощность P <sub>i</sub> = 660 мВт, макс. внутренняя индуктивность L <sub>i</sub> = 10 мкГн, макс. внутренняя емкость C <sub>i</sub> = 15 нФ

Производитель оставляет за собой право без специального уведомления вносить изменения в конструкцию, внешний вид и/или комплектацию товара, не приводящие к ухудшению его качественных характеристик.

ООО «СЕНСОМАТИКА» - партнер ООО «БД СЕНСОРС РУС»  
194100, г. Санкт-Петербург, Кантемировская 37  
8 800 775-74-53  
8 499 322-27-55  
8 812 407-22-08

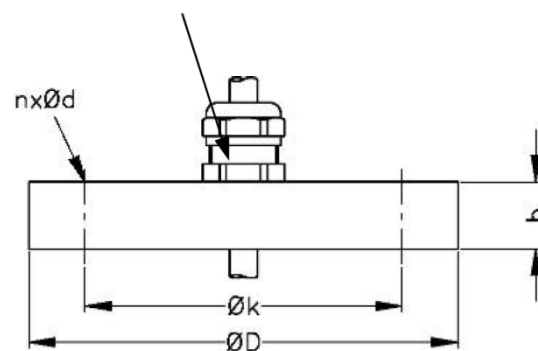
электрическая цепь «i»»	Для 3-х пров. схемы	Макс. входное напряжение $U_i = 6$ В, макс. входной ток $I_i = 60$ мА, макс. входная мощность $P_i = 100$ мВт, макс. внутренняя индуктивность $L_i = 10$ мкГн, макс. внутренняя емкость $C_i = 500$ нФ		
Температурный класс		<b>T4</b> [°C]	<b>T5</b> [°C]	<b>T6</b> [°C]
<b>0Ex ia IIC T4 Ga X</b>		-20..70	-	-
<b>УСТОЙЧИВОСТЬ К МЕХАНИЧЕСКИМ ВОЗДЕЙСТВИЯМ</b>				
Вибростойкость		10 g RMS (25..2000 Гц)	Согласно DIN EN 60068-2-6	
Ударопрочность		100 g / 11 мс	Согласно DIN EN 60068-2-27	
<b>ЭЛЕКТРИЧЕСКОЕ ПРИСОЕДИНЕНИЕ</b>				
Стандартно	Герметичный каб. ввод для погружного исполнения с кабелем / IP 68 <sup>4</sup>			
Емкость кабеля	Сигнальный провод/экран, а также сигнальный провод/ сигнальный провод: 160 пФ/м			
Индуктивность кабеля	Сигнальный провод/экран, а также сигнальный провод/ сигнальный провод: 1 мкГн/м			
<sup>4</sup> Доступны различные типы кабелей и их длины (допустимая температура зависит от вида кабеля).				
<b>МЕХАНИЧЕСКОЕ ПРИСОЕДИНЕНИЕ</b>				
Стандартно	Нет Открытая мембрана сенсора с защитным колпачком			
<b>КОНСТРУКЦИЯ</b>				
Мембрана	Стандартно: Керамика Al <sub>2</sub> O <sub>3</sub> 96 %			
Уплотнения	Стандартно: FKM (фтористый каучук – viton®) Опционально: EPDM (этилен-пропиленовый каучук) FFKM (перфторкаучук – kalrez®)			
Корпус	Стандартно: Нержавеющая сталь 1.4404 (316L)			
Оболочка кабеля	PVC – поливинилхлорид (-5..70 °C), серый Ø7,4 мм PUR - полиуретан (-25..70 °C), черный Ø7,4 мм FEP - фторопласт (-25..70 °C), черный Ø7,4 мм			
Степень защиты корпуса по ГОСТ 14254	Стандартно: IP 68			
Масса изделия, не более	0,65 кг без учета веса кабеля			
Устойчивость к средам	<b>Подбор материалов частей датчика, взаимодействующих с измеряемой средой – имеет рекомендательный характер. Производитель не гарантирует работоспособность датчика с химически агрессивными и / или горячими средами.</b>			
<b>ЭКСПЛУАТАЦИЯ</b>				
Положение	Любое (стандартно прибор калибруется в вертикальном положении с направленным вниз защитным колпачком)			
Ресурс сенсора	100×10 <sup>6</sup> циклов нагружения			
Средняя наработка на отказ	Не менее 100 000 ч			
Средний срок службы	14 лет			
Гарантийный срок службы	2 года			
<b>ПРИНАДЛЕЖНОСТИ (заказывается отдельно)</b>				
Клеммные коробки KL 1, KL 2, KL 3, KL 4 Предназначены для ввода гидрометрического кабеля погружных датчиков уровня с трубкой компенсации атмосферного давления.				
4-значный настенный светодиодный индикатор PA 440: ▶ свободно масштабируемое отображение диапазона измерений; ▶ подключается через кабель датчика (в разрыв цепей) и не требует дополнительного питания (питается от линии самого датчика); ▶ возможно использовать как клеммную коробку для наращивания кабеля; ▶ возможна настенная установка, непосредственно над местом измерения; ▶ рабочий температурный диапазон -20..70 °C. Возможные варианты исполнений: ▶ дополнительно одна или две группы программируемых выходных коммутационных контактов; ▶ Exia-версия.				

Производитель оставляет за собой право без специального уведомления вносить изменения в конструкцию, внешний вид и/или комплектацию товара, не приводящие к ухудшению его качественных характеристик.

ООО «СЕНСОМАТИКА» - партнер ООО «БД СЕНСОРС РУС»  
194100, г. Санкт-Петербург, Кантемировская 37  
8 800 775-74-53  
8 499 322-27-55  
8 812 407-22-08

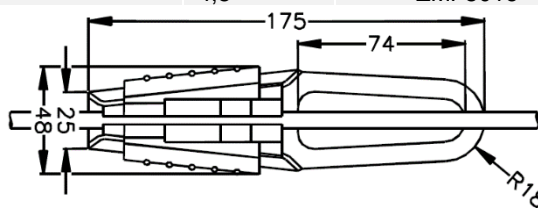
Фланцевый зажим для крепления кабеля	
Применим для	Все погружные датчики
Материал фланца	Нержавеющая сталь 1.4404 (316L)
Материал кабельного ввода	Стандартно: никелированная латунь Опционально: нержавеющая сталь 1.4305 (303), пластик
Материал уплотнения	TPE (термопластичный полиуретан)
Исполнение	В соответствии со стандартом DIN 2507
Степень защиты по ГОСТ 14254	IP 68

Кабельный ввод M16x1.5 под кабель Ø 4..11 мм



Фланец	Размеры [мм]	Вес [кг]	Код заказа
DN 25 / PN 40	D = 115, k = 85, b = 18, n = 4, d = 14	1,4	ZMF2540
DN 50 / PN 40	D = 165, k = 125, b = 20, n = 4, d = 18	3,2	ZMF5040
DN 80 / PN 16	D = 200, k = 160, b = 20, n = 8, d = 18	4,8	ZMF8016

Подвесной зажим для крепления кабеля	
Применим для	Все погружные датчики с кабелем Ø 5,5..10,5 мм
Материал	Стандартно: оцинкованная сталь Опционально: нержавеющая сталь 1.4301 (304)
Вес	Приблизительно 160 г



Исполнение	Код заказа
Подвесной зажим для крепления кабеля, оцинкованная сталь	801-SVOP
Подвесной зажим для крепления кабеля, нержавеющая сталь 1.4301 (304)	801-SVON

Стандартизированные блоки питания AGP-24M 24 В (DC):  
 Входное напряжение питания:  
 - переменным током (AC) 85...264 В  
 - постоянным током (DC) 120...370 В  
 Выходное напряжение: 24 В (DC)



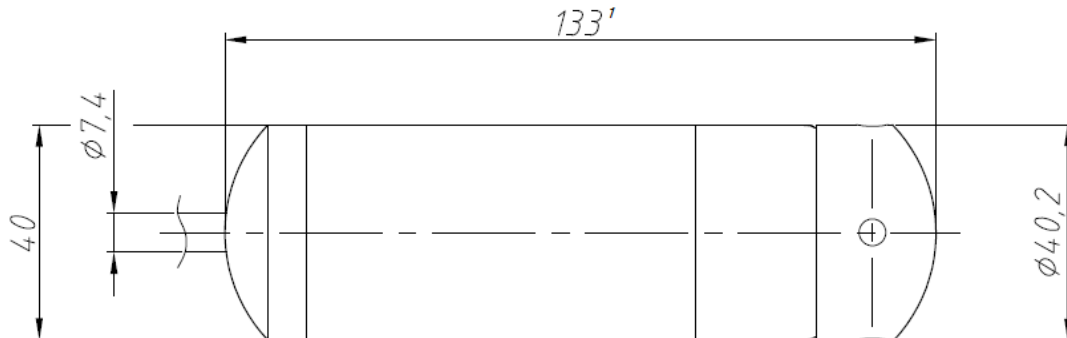
HART-модем ADAPT-300



## РАЗМЕРЫ / СОЕДИНЕНИЯ

## LMK 358

Габаритные и присоединительные размеры



Стандартно

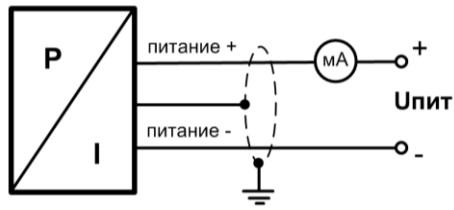
1 Параметр может меняться:

- с исполнением «искробезопасная электрическая цепь «i»» корпус датчика длиннее на 30,5 мм. Невозможно совмещение опции «4..20 мА / HART / 2-х пров.» с исполнением «искробезопасная электрическая цепь «i»».

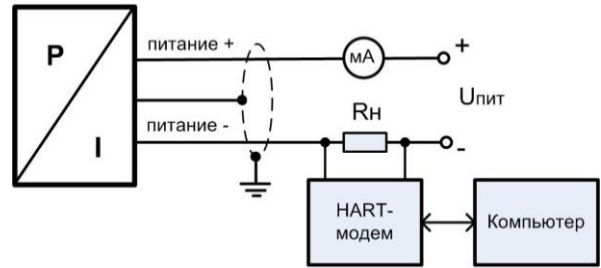
Электрические разъёмы

Подключение выводов		Цвет провода (DIN 47100)
2-х пров. схема	Питание +	Белый
	Питание –	Коричневый
	Заземление	Желто-зеленый
С термосопротивлением Pt100	T +	Желтый
	T -	Розовый
	T -	Серый

## Схема подключения



2-проводная линия (вых. сигнал - ток)



2-проводная линия (вых. сигнал – ток и HART)

## Сечения жил и диаметры кабелей

Электрическое присоединение	Сечение жилы кабеля (макс.), мм <sup>2</sup>	Диаметр кабеля, мм
Герметичный каб. ввод для погружного исполнения с кабелем / IP 68	0,14	7,5

## КОД ЗАКАЗА ДЛЯ LMK 358

LMK 358	XXX	XXXX	X	X	X	X	X	X	XXX	XXX
<b>ИЗМЕРЯЕМОЕ ДАВЛЕНИЕ В ЕДИНИЦАХ</b>										
Избыточное в бар	445									
Избыточное в м вод. ст.	446									
<b>ДИАПАЗОН ИЗМЕРЕНИЙ</b>										
0..0,04 бар (0..0,4 м вод. ст.)		0400								
0..0,06 бар (0..0,6 м вод. ст.)		0600								
0..0,1 бар (0..1 м вод. ст.)		1000								
0..0,16 бар (0..1,6 м вод. ст.)		1600								
0..0,25 бар (0..2,5 м вод. ст.)		2500								
0..0,4 бар (0..4 м вод. ст.)		4000								
0..0,6 бар (0..6 м вод. ст.)		6000								
0..1 бар (0..10 м вод. ст.)		1001								
0..1,6 бар (0..16 м вод. ст.)		1601								
0..2,5 бар (0..25 м вод. ст.)		2501								
0..4 бар (0..40 м вод. ст.)		4001								
0..6 бар (0..60 м вод. ст.)		6001								
0..10 бар (0..100 м вод. ст.)		1002								
По запросу (указать при заказе)		9999								
<b>МАТЕРИАЛ КОРПУСА</b>										
Нержавеющая сталь 1.4404 (316L)				1						
По запросу (указать при заказе)				9						
<b>МАТЕРИАЛ МЕМБРАНЫ</b>										
Керамика Al <sub>2</sub> O <sub>3</sub> 96 %					2					
По запросу (указать при заказе)					9					
<b>ВЫХОДНОЙ СИГНАЛ / ПИТАНИЕ</b>										
4..20 мА / 2-х пров. / 9..32 В						1				
4..20 мА / HART / 2-х пров. / 9..32 В						H				
4..20 мА / 2-х пров. / 14..28 В + Exia						E				
По запросу (указать при заказе)						9				
<b>УПЛОТНЕНИЕ</b>										
ФКМ (фтористый каучук – viton®)							1			
EPDM (этилен-пропиленовый каучук)							3			
FFKM (перфторкаучук – kalrez®)							7			
По запросу (указать при заказе)							9			
<b>ОБОЛОЧКА КАБЕЛЯ</b>										
PVC – поливинилхлорид (-5..70 °С), серый Ø7,4 мм								1		
PUR - полиуретан (-25..70 °С), черный Ø7,4 мм								2		
FEF - фторопласт (-25..70 °С), черный Ø7,4 мм								3		
По запросу (указать при заказе)								9		
<b>ОСНОВНАЯ ПОГРЕШНОСТЬ</b>										
±0,35 % ДИ <sup>1</sup>									3	
±0,35 % ДИ с протоколом калибровки <sup>1</sup>									S	
±0,5 % ДИ <sup>1</sup>									5	
±0,5 % ДИ с протоколом калибровки <sup>1</sup>									T	
±1 % ДИ <sup>2</sup>									8	
±1 % ДИ с протоколом калибровки <sup>2</sup>									U	
±0,25 % ДИ <sup>1</sup>									2	
±0,25 % ДИ с протоколом калибровки <sup>1</sup>									R	
По запросу (указать при заказе)									9	
<b>ДЛИНА КАБЕЛЯ</b>										
В метрах									999	
<b>ИСПОЛНЕНИЕ</b>										
Стандартное (адаптирован к эксплуатации в										00R

Производитель оставляет за собой право без специального уведомления вносить изменения в конструкцию, внешний вид и/или комплектацию товара, не приводящие к ухудшению его качественных характеристик.

ООО «СЕНСОМАТИКА» - партнер ООО «БД СЕНСОРС РУС»  
194100, г. Санкт-Петербург, Кантемировская 37  
8 800 775-74-53  
8 499 322-27-55  
8 812 407-22-08

