

BD SENSORS

ПРЕОБРАЗОВАТЕЛИ УРОВНЯ (ГИДРОСТАТИЧЕСКОГО ДАВЛЕНИЯ) LMK

LMK 358, LMK 458, LMK 858

Руководство по монтажу и эксплуатации



Настоящее руководство по монтажу и эксплуатации распространяется на преобразователи (далее – «датчик», «зонд» или «изделие») уровня LMK и содержит технические характеристики, указания по монтажу и подключению, а также другие сведения, необходимые для правильной эксплуатации и обслуживания.

Полный перечень параметров датчиков и соответствующих условных обозначений приведен в их технической спецификации (www.bdsensors.ru).

Датчики выпускаются по ТУ 4212-000-7718542411-19.

1. Описание и работа

1.1. Датчики являются погружными и предназначены для непрерывного преобразования уровня (гидростатического давления) жидких сред (как нейтральных, так и агрессивных) в унифицированный аналоговый или цифровой (HART, Modbus RTU) выходной сигнал. Кабель датчика является несущим и обеспечивает его крепление и установку. Датчики подходят для измерения уровня жидкостей в резервуарах химических производств, канализационных стоках, скважинах и природных водоемах.

1.2. Опционально датчики могут быть изготовлены:

- с термосопротивлением Pt-100 (омический выходной сигнал) для контроля температуры измеряемой среды;
 - с внешней конической резьбой со стороны кабельного ввода для удобства монтажа в трубу;
- Отдельные модели разбираемы для удобства замены измерительной части в процессе эксплуатации.

1.3. Датчики предназначены для использования в системах автоматического контроля, регулирования и управления технологическими процессами в различных отраслях промышленности.

1.4. Краткое описание и область применения каждой модели:

LMK 358: Погружной датчик уровня (гидростатического давления) с керамическим сенсором в корпусе из нержавеющей стали стандартного диаметра (39,5 мм) (4 кПа..1 МПа (0,4..100 м вод. ст.)).

LMK 458: Погружной датчик уровня (гидростатического давления) с керамическим сенсором в корпусе из нержавеющей стали стандартного диаметра (39,5 мм) для судостроения и шельфового оборудования (4 кПа..2 МПа (0,4..200 м вод. ст.)).

LMK 858: Погружной датчик уровня (гидростатического давления) с керамическим сенсором в корпусе из пластика PVC (поливинилхлорида) стандартного диаметра (45 мм) (4 кПа..1 МПа (0,4..100 м вод. ст.)).

1.5. Датчики имеют линейную характеристику выходного сигнала:

$$Y_{\text{вых}} = \left(\frac{Y_{\text{впн}} - Y_{\text{нпн}}}{P_{\text{нд}}} \cdot P \right) + Y_{\text{нпн}}, \text{ где}$$

P – текущее значение измеряемого уровня (гидростатического давления),

$P_{\text{нд}} = P_{\text{впн}} - P_{\text{нпн}}$ – номинальный диапазон измерений,

$P_{\text{впн}}$, $P_{\text{нпн}}$ – соответственно, верхний и нижний пределы измерений,

$Y_{\text{впн}}$, $Y_{\text{нпн}}$ – соответственно, значения выходного сигнала, соответствующие верхнему и нижнему пределу измерений датчика.

1.6. Устройство и принцип работы.

Датчик состоит из измерительного блока гидростатического давления и электронного преобразователя, конструктивно объединенных в стальном или пластиковом корпусе.

Керамическая мембрана сенсора датчиков уровня (гидростатического давления) LMK представляет собой одну из обкладок конденсатора. Прилагаемое гидростатическое давление приводит к изменению его емкости.

Электрический сигнал из измерительного блока подается в электронный преобразователь, осуществляющий, помимо питания блока, линейаризацию, термокомпенсацию и преобразование сигнала в унифицированный выходной сигнал постоянного тока или напряжения.

2. Технические параметры

2.1. Диапазон измерений (ДИ) и основная погрешность измерений указаны на этикетке датчика и в паспорте.

2.2. Питание датчиков осуществляется от источника питания постоянного тока. Номинальное значение напряжения питания – 24 В (DC). Датчики не выходят из строя при коротком замыкании, обрыве питающих или сигнальных линий или при подаче напряжения питания обратной полярности. Выходные сигналы и параметры питания представлены в таблице 1.

Таблица 1. Протоколы передачи данных и параметры питания датчиков.

	Протокол / интерфейс	Напряжение питания ($U_{\text{пит}}$)	Сопротивление в цепи (R)	Потребление тока
	4..20 мА / 2-х пров.	9..32 В (DC)	$R_{\text{max}} = (U_{\text{пит}} - 9)/0,02 \text{ Ом}$	$\leq 21 \text{ мА}$
	4..20 мА / HART / 2-х пров. ¹			
Экста-версия	4..20 мА / 2-х пров.	14..28 В (DC)	$R_{\text{max}} = (U_{\text{пит}} - 14)/0,02 \text{ Ом}$	$\leq 26 \text{ мА}$

¹ Сопротивление в цепи (R) для цифровой передачи по протоколу HART $\geq 250 \text{ Ом}$.

2.3. Для считывания данных с датчика с интерфейсом 4..20 мА / 2-х пров. и протоколом передачи данных HART необходим HART-модем или HART-коммуникатор, резистор ($R \geq 250 \text{ Ом}$) и соответствующее ПО – «Config».

2.4. Описание базовых команд для работы по протоколу HART приведено в приложении 2. **Настройка параметров измерения** (нижний предел измерения, верхний предел измерения, калибровка «нуля», калибровка диапазона, время демпфирования) **возможна через протокол связи HART и ПО «Config».**

2.5. Для удобства отображения возможно совмещение погружных датчиков с индикаторами (модели PA 440 или серии NDI). Настройка параметров отображения индикаторов приведена в соответствующих руководствах по эксплуатации.

2.6. Потребляемая мощность датчика, не более: 1 Вт.

2.7. Условия эксплуатации датчика:

- во взрывозащищенном исполнении применение во взрывоопасных зонах в соответствии с присвоенной маркировкой взрывозащиты и «Инструкции по обеспечению взрывозащиты»;
- нормальные условия (НУ) эксплуатации для датчиков:

Температура окружающей среды, °C	21..25
Атмосферное давление, кПа	84..106,7 (группа P1, ГОСТ Р 52931)
- температура окружающей / измеряемой среды ² :	
LMK 358	-20..70 °C
LMK 858	0..50 / -20..50 / -20..80 °C ³
LMK 458	-25..125 °C

² Для погружных датчиков уровня эти понятия совпадают.

³ В зависимости от материала корпуса.

Границы температуры зависят от материала корпуса датчика. Для взрывозащищенных датчиков (Ex) необходимо учитывать температурный класс «Инструкции по обеспечению взрывозащиты».

- температура хранения датчиков: совпадает с температурами окружающей и измеряемой среды (для модели LMK 458: -25..80 °C).

- с измеряемой средой контактируют: корпус - нержавеющая сталь 1.4404 (316L) (у датчика LMP 858 - PVC (поливинилхлорид) / PVDF (поливинилиденфторид)), мембрана – Керамика Al₂O₃ 96 % (по запросу - керамика Al₂O₃ 99,9 % или с покрытием PTFE-пленкой), уплотнение – на выбор (стандартно FKM (фтористый каучук – viton®)), материал оболочки кабеля – на выбор (стандартно PVC – поливинилхлорид).

Подбор материалов частей датчика, взаимодействующих с измеряемой средой – имеет рекомендательный характер. Производитель не гарантирует работоспособность датчика с химически агрессивными и / или горячими средами.

- по степени защиты от проникновения пыли и воды, в зависимости от исполнения, датчики соответствуют группе IP 68 по ГОСТ 14254-2015.

- по устойчивости к механическим воздействиям синусоидальных вибраций высокой частоты при эксплуатации датчики соответствуют группе G2 по ГОСТ Р 52931 (10 g RMS (25..2000 Гц) согласно DIN EN 60068-2-6).

- по устойчивости к ударным механическим воздействиям при эксплуатации датчики соответствуют значению 1000 м/с^2 с длительностью ударного импульса 11 мс по ГОСТ Р 52931 (100 г / 11 мс согласно DIN EN 60068-2-27).

- минимальная масса датчиков указана в таблице 2:

Таблица 2. Минимальная масса датчиков уровня.

Модель	Минимальная масса, г
LMK 358	650
LMK 458, LMK 858	400

3. Эксплуатационные ограничения и меры безопасности

3.1. Среда измерений для датчиков не должна содержать кристаллизующихся примесей, загрязнений и пыли. Необходимо исключить замерзание конденсата и кристаллизацию жидких сред в рабочих камерах и внутри соединительных трубопроводов.

3.2. Датчик следует устанавливать в местах, где движение измеряемой среды минимально (без завихрений) или полностью отсутствует.

3.3. При эксплуатации датчика необходимо исключить попадание загрязнений (песка, ила и др. осадков) на измерительную мембрану внутри защитного колпачка.

3.4. Опасное для жизни напряжение на электрических цепях изделия отсутствует (датчики соответствуют классу III по ГОСТ 12.2.007.0). Все работы по подключению цепей датчика должны производиться только при выключенном напряжении питания.

3.5. Не допускается эксплуатация датчиков в системах, давление гидростатического столба в которых может превышать значения перегрузок, указанных в технических спецификациях моделей датчиков.

3.6. Температуры окружающей и измеряемой сред, параметры механических воздействий не должны превышать указанных значений в п. 2.7.

3.7. Климатические условия не должны превышать параметры защиты от проникновения пыли и воды IP. Атмосферное давление должно соответствовать группе P1 по ГОСТ Р 52931.

4. Указания по монтажу

4.1. Монтаж датчиков во взрывозащищенном исполнении производится в соответствии с присвоенной маркировкой взрывозащиты и «Инструкции по обеспечению взрывозащиты».

4.2. Датчик на несущем кабеле погружается на дно резервуара. Если на дне возможно образование загрязнений и осадков, то прямое касание дна не рекомендуется.

4.3. Датчик следует устанавливать в месте, свободном от течений и турбулентности, либо фиксировать его в направляющей перфорированной трубе, которая исключит боковые смещения. Для некоторых моделей опциональны конические резьбы в месте кабельного ввода для таких вариантов установки. Боковые перемещения датчика могут вызвать дополнительную погрешность измерения.

4.4. Для связи обратной стороны мембраны сенсора с атмосферой в кабеле присутствует трубка компенсации атмосферного давления. При выборе места установки следует обеспечить ее защиту от засорения. Поэтому кабель должен выводиться в сухое помещение или в клеммную коробку серии KL со встроенным воздушным фильтром.

4.5. Место установки датчика должно обеспечивать удобные условия для обслуживания и демонтажа.

4.6. Кабель датчика является несущим и позволяет установку несколькими способами:

– на кабельном подвесе PG-16 с уплотняющей резиновой втулкой;

– на подвесном зажиме SVON;

– на подвесном зажиме с вставленным в направляющую трубу кабелем. Внутренний диаметр направляющей трубы должен превышать диаметр применяемого датчика не менее чем на 2 мм. Варианты установки датчиков показаны на рисунке 1.

4.7. Для удобства подключения и безопасной эксплуатации, рекомендуется использовать погружные датчики вместе с клеммной коробкой KL 3 со встроенной грозозащитой и защитой от перепадов напряжения (см. рис. 2). Модели погружных датчиков в корпусе из нержавеющей стали могут оснащаться термосопротивлением Pt-100. Клеммная коробка KL 4 дополнительно оснащена преобразователем сигнала от термосопротивления Pt-100.

4.8. Клеммная коробка устанавливается на вертикальную плоскость вблизи места применения датчика. Для крепления клеммной коробки используются два отверстия, расположенные под крышкой (см. рис. 2). Кабельные вводы и клапан должны быть направлены вниз.

4.9. Монтаж начинается с заземления корпуса клеммной коробки. От клеммы корпуса «земля» провод цепи заземления должен быть медным, с сечением не менее $1,5 \dots 2,5 \text{ мм}^2$. Сопротивление линии заземления не должно превышать 4 Ом.

4.10. Чтобы снизить влияние электромагнитных помех на сигнальную линию для монтажа сигнальных цепей рекомендуется применять экранированные кабели с витыми парами – сечение жил от 0,2 до $1,5 \text{ мм}^2$. Перед подключением концы проводов кабеля следует тщательно зачистить и залудить или использовать обжимаемые монтажные наконечники.

4.11. В клеммную коробку кабели от датчика и системы управления заводятся через кабельные вводы и подсоединяются к соответствующим зажимам. Это позволяет перейти от гидрометрического кабеля к обычному. При этом ретранслируются электрические сигналы и обеспечивается защита цепей от импульсных перенапряжений.

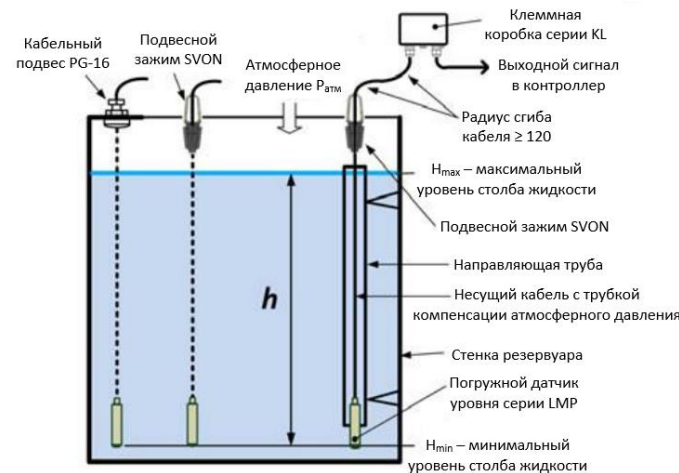
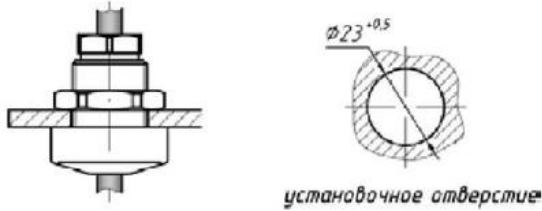


Рисунок 1. Способы монтажа погружного зонда.

Кабельный подвес PG-16



установочное отверстие

Подвесной зажим SVON

Клеммная коробка KL 3 / KL 4

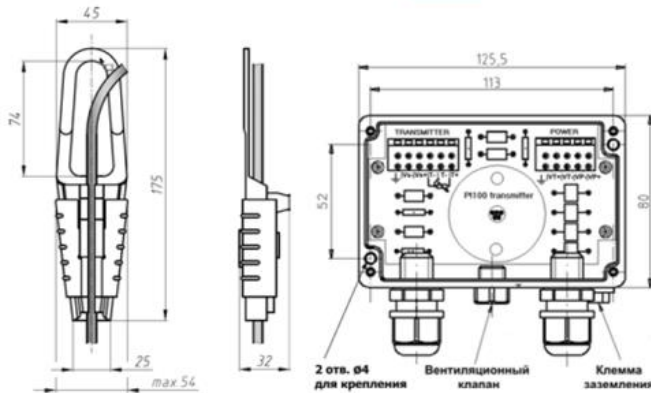


Рисунок 2. Установочные принадлежности.

4.12. Для обеспечения защиты от влаги, после подключения кабелей, следует подтянуть уплотняющие втулки кабельных вводов и закрыть крышку корпуса коробки.

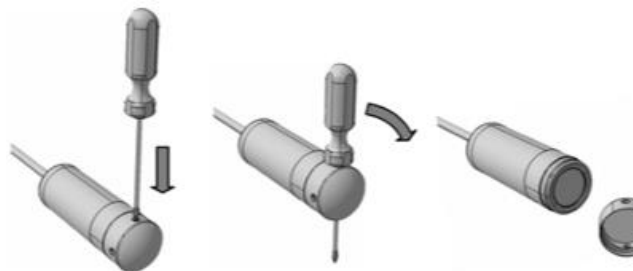


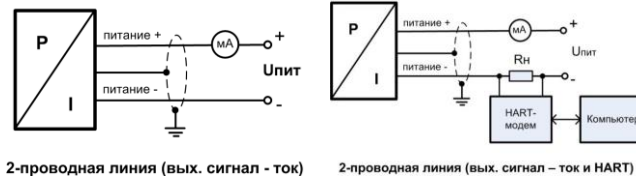
Рисунок 3. Алгоритм снятия колпачка.

4.13. Датчик имеет защитный пластиковый колпачок. Колпачок снимается, если измеряется уровень вязкой жидкости, и, если

необходимо провести очистку сенсора (см. рис. 3). Для снятия защитного колпачка удобно использовать отвертку. Её следует осторожно (не касаясь мембраны сенсора) продеть через два отверстия на конце датчика до упора и, используя ручку отвертки в качестве рычага, отстегнуть колпачок.

4.14. Погружные датчики уровня серии LMK имеют открытую мембрану, что позволяет применять их для измерения вязких или загрязненных сред.

4.15. Цепи датчика подключаются через разъемы в соответствии с электрическими схемами подключения (см. рис. 4., таб. 3.) или встроенным в датчик кабелем, согласно цветовой маркировке проводов кабеля (см. таб. 3.).



2-проводная линия (вых. сигнал - ток) 2-проводная линия (вых. сигнал – ток и HART)
Рисунок 4. Схемы подключения.

4.16. При подключении цепей необходимо соблюдать полярность. Датчики имеют защиту от короткого замыкания, обратной полярности и обрыва – не повреждаются, но и не работают.

ЗАПРЕЩАЕТСЯ подавать напряжение питания, превышающее максимально допустимое значение для данной модели датчика!
ЗАПРЕЩАЕТСЯ обрезать кабель датчика, извлекать воздушный фильтр на конце.
При установке датчиков на резервуаре с катодной коррозионной защитой существует значительная разность потенциалов, что, при двухстороннем заземлении экрана сигнального кабеля, может привести к возникновению токов через него. На таких объектах кабельный экран разрешается не подключать к клемме заземления датчика.

Таблица 3. Электрические разъемы.

Подключение выводов		Цвет провода (DIN 47100)
2-х пров. схема	Питание +	Белый
	Питание -	Коричневый
	Заземление	Желто-зеленый
С термосопротивлением Pt100	T +	Желтый
	T -	Розовый
	T -	Серый
	T -	Серый

4.17. Максимальная длина кабеля для датчиков в исполнении с HART-протоколом рассчитывается по формуле:

$$L_{max} = \frac{65 \cdot 10^6}{R_V \cdot C_V} - \frac{40 \cdot 10^3}{C_V} \text{ м, где}$$

R_V – суммарное сопротивление кабеля и нагрузки, Ом;
 C_V – емкость кабеля, пФ/м.

Пример: $R_V = 250$ Ом, $C_V = 133$ пФ/м.

$L_{max} = 1654$ метра. Таким образом, длина кабеля не должна превышать 1654 м.

5. Техническое обслуживание

5.1. К техническому обслуживанию допускаются только лица, изучившие настоящее руководство.

5.2. При получении датчика рекомендуется проверить комплектность в соответствии с паспортом. В паспорте следует указать дату ввода датчика в эксплуатацию, делать отметки, касающиеся технического обслуживания: данные периодического контроля, о поверке средств измерений (СИ), о неисправностях датчика. Рекомендуется сохранять паспорт на изделие, как юридический документ при предъявлении рекламаций предприятию-изготовителю.

5.3. Техническое обслуживание датчика заключается в периодической поверке, очистке измерительной мембраны и рабочей полости датчика, проверке отсутствия видимых механических повреждений (в том числе оболочки кабеля и воздушного фильтра), пыли и грязи, проверке надежности электрических соединений.

5.4. Периодичность технического обслуживания устанавливается в зависимости от производственных условий, но не реже, чем один раз в год.

ЗАПРЕЩАЕТСЯ:

- очистка мембраны датчика высоким давлением.
- оказывать механическое воздействие какими-либо предметами на измерительную мембрану.
- эксплуатировать датчики с видимыми механическими повреждениями.

ИСКЛЮЧИТЬ возможность попадания влаги в трубку компенсации атмосферного давления кабеля.

5.5. При эксплуатации датчик подвергается периодической поверке в соответствии с паспортными данными и документом «МП 202-007-19. ПРЕОБРАЗОВАТЕЛИ ДАВЛЕНИЯ ИЗМЕРИТЕЛЬНЫЕ. LMP, LMK. Методика поверки», утвержденным ИЦ ФГУП «ВНИИМС» 5 февраля 2019 года. Ссылка для скачивания:

<http://bdsensors.ru/documentation/check.html>

ИНТЕРВАЛ МЕЖДУ ПОВЕРКАМИ - 5 лет.

Клеймо о первичной или периодической поверке ставится в паспорт изделия.

Метрологические характеристики датчика соответствуют заявленным значениям в течении межповерочного интервала (МПИ) при соблюдении потребителем правил хранения, транспортировки и эксплуатации, указанных в настоящем руководстве.

5.6. На датчик, отказавший в пределах гарантийного срока, составляется рекламационный акт. Образец можно скачать по ссылке:

<https://www.bdsensors.ru/ru/podderzhka/reklamaczii.html>

Рекламации на датчики уровня с поврежденными пломбами предприятия-изготовителя и с дефектами, вызванными

нарушением правил эксплуатации, транспортирования и хранения, не принимаются.

Ремонт датчика может производить только завод-изготовитель.

6. Транспортировка и хранение

6.1. Датчики могут перевозиться в закрытом транспорте любого типа и на любое расстояние в транспортной таре с укладкой в штабеля до 5 упаковок по высоте и без упаковки – на стеллажах.

6.2. Перевозка датчиков может осуществляться в транспортной таре при температуре окружающего воздуха от -40 до 85 °С, с соблюдением мер защиты от ударов и вибраций.

6.3. Хранение датчиков должно осуществляться в отапливаемых и вентилируемых помещениях при температуре от 5 до 40 °С.

7. Комплектность, маркировка, упаковка

7.1. Датчик поставляется в комплекте в соответствии с таблицей 4.

Таблица 4. Комплект поставки.

Наименование	Кол-во, шт.	Примечание
Датчик уровня LMK	1	
Паспорт	1	
Потребительская тара	1	
Руководство по монтажу и эксплуатации (настоящий документ)	1	По запросу. Допускается комплектовать одним экземпляром каждые десять датчиков, поставляемых в один адрес. Документы можно скачать в электронном виде на сайте завода-производителя
Инструкция по обеспечению взрывозащиты	1	
Методика поверки	1	
Принадлежности по заказу	1	По запросу

7.2. На наклейке на корпусе датчика нанесены следующие надписи:

- товарный знак предприятия-изготовителя;
- модель датчика;
- условное обозначение датчика в соответствии с технической спецификацией;
- диапазон измерения с указанием единиц измерения;
- серийный (заводской) номер датчика;
- напряжение питания и распиновка;
- выходной сигнал;
- маркировка взрывозащиты (в случае соответствующего исполнения).

7.3. На потребительскую тару и в паспорт изделия наклеена этикетка с указанием:

- товарный знак предприятия-изготовителя;
- модель датчика;
- условное обозначение датчика в соответствии с технической спецификацией;
- диапазон измерения с указанием единиц измерения;

- предел допускаемой основной погрешности;
 - серийный (заводской) номер датчика и год выпуска;
 - напряжение питания;
 - выходной сигнал;
 - маркировка взрывозащиты (в случае соответствующего исполнения).
- 7.4. Упаковка датчиков обеспечивает его сохранность при транспортировании и хранении. Датчик уложен в потребительскую тару – коробку из картона. Штуцер датчика закрывается колпачком, предохраняющим мембрану и резьбу от загрязнения и повреждения.

8. Ресурс и срок службы

- 8.1. Режим работы датчика – непрерывный, круглосуточный.
- 8.2. Средняя наработка на отказ – не менее 100000 ч.
- 8.3. Средний срок службы – 14 лет (при НУ).

9. Сведения об утилизации

Изделие не содержит драгметаллов и экологически безопасно: не представляет опасности для здоровья человека и окружающей среды. Порядок утилизации определяет эксплуатирующая организация.

Приложение 1. Внешний вид датчиков уровня⁴.



⁴ В зависимости от конфигурации, внешний вид и размеры датчика могут меняться:
 - с исполнением «искробезопасная электрическая цепь «i»» корпус датчика длиннее на 30,5 мм;
 - с выходным сигналом «4...20 мА / HART / 2-х пров.» корпус датчика длиннее на 42 мм.

Приложение 2. Набор команд протокола HART.

Номер команды	Описание команды
Команда 0	Прочитать значение уникального идентификатора.
Команда 1	Прочитать значение текущей переменной.
Команда 2	Прочитать текущее значение текущей переменной и процента от диапазона.
Команда 3	Прочитать значения динамических переменных и текущее значение текущей переменной.
Команда 6	Записать адрес опроса.
Команда 11	Прочитать значение уникального идентификатора, ассоциированного с тегом (6 байт). См. команда 18.
Команда 12	Прочитать сообщение (макс. 24 байта). См. команда 17.
Команда 13	Прочитать тег, дескриптор, дату (макс. 21 байт). См. команда 18.
Команда 14	Прочитать значение текущей переменной в виде информации о датчике (16 байт).
Команда 15	Прочитать значение текущей переменной в виде выводимой информации (17 байт).
Команда 16	Прочитать номер конечной сборки (3 байта).
Команда 17	Записать сообщения (макс. 24 байта). См. команда 12.
Команда 18	Записать тег, дескриптор, дату (макс. 21 байт). См. команда 13.
Команда 19	Записать номер конечной сборки (3 байта). См. команда 16.
Команда 34	Записать значение времени демпфирования текущей переменной [мс].
Команда 35	Записать значение диапазона текущей переменной.
Команда 36	Установить значение верхнего предела текущей переменной.
Команда 37	Установить значение нижнего предела текущей переменной.
Команда 38	Сбросить флажок «конфигурация изменена».
Команда 41	Провести самодиагностику преобразователя.
Команда 42	Вернуть ведущее устройство в исходное состояние.
Команда 43	Установить значение текущей переменной на ноль.
Команда 44	Записать единицы измерения текущей переменной.
Команда 108	Записать номер команды режима BURST.
Команда 109	Управление режимом BURST.

Формат сообщения

Preamble	Start	Addr	Comm	Bcnt	Status	Data	Chk
Preamble	- три или более ff (шестнадцатеричное число)						
Start	- признак начала, короткий блок данных		02 – от ведущего устройства ведомому устройству		06 - от ведомого устройства ведущему устройству		
	- признак начала, длинный блок данных		82 – от ведущего устройства ведомому устройству		86 - от ведомого устройства ведущему устройству		
Addr	- короткий либо длинный адрес (один байт либо пять байтов). См. примеры.						
Comm	- команда HART (один байт).						
Bcnt	- счётчик байтов (один байт). Количество байтов, заполняющих остаток данного сообщения.						
Status	- два байта служебной информации (ошибка связи + рабочее состояние).						
Data	- данные (если есть).						
Chk	- контрольная сумма (один байт). Вычисляется для всех байтов данного сообщения, начиная с признака начала и предшествующих байту контрольной суммы.						

Примеры

 Команда 0: **прочитать значение уникального идентификатора** (короткий блок данных).

от ведущего устройства ведомому устройству ff ff ff ff ff 02 00 00 00 02 (02 = Chk)

от ведомого устройства ведущему устройству ff ff ff ff ff 06 00 00 0e 00 00 fe 0d f0 05 01 01 01 00 03 01 02 0e

Подчёркнутые символы являются длинным адресом (уникальным идентификатором) ведомого устройства.

Команда 1: прочитать значение текущей переменнойот ведущего устройства ведомому устройству ff ff ff ff ff ff 82 0d f0 03 01 02 01 00 7e (7e = Chk)от ведомого устройства ведущему устройству ff ff ff ff ff ff 86 0d f0 03 01 02 01 07 00 00 07 3f 01 76 54 66

Подчёркнутые символы являются длинным адресом.

Последующие байты:

- 01 = номер команды
- 07 = счётчик байтов
- 00 00 = статус
- 07 = единица измерения (bar)
- 3f 01 76 54 = давление / уровень в барах (IEEE 754 формат с плавающей запятой)
- 66 = Chk

Команда 34: записать значение времени демпфирования текущей переменной (задержка выхода от 0 до 99,9 с)от ведущего устройства ведомому устройству ff ff ff ff ff ff 82 0d f0 03 01 02 22 04 00 00 00 00 59

Подчёркнутые символы являются длинным адресом.

Последующие байты:

- 22 = номер команды
- 04 = счётчик байтов
- 00 00 00 00 = значение времени демпфирования
- 59 = Chk

от ведомого устройства ведущему устройству ff ff ff ff ff ff 86 0d f0 03 01 02 22 06 00 40 00 00 00 00 1f

40 = конфигурация изменена (первый байт статуса).

Команда 44: записать единицы измерения текущей переменнойот ведущего устройства ведомому устройству ff ff ff ff ff ff 82 0d f0 03 01 02 2c 01 xx yy (yy = Chk)от ведомого устройства ведущему устройству ff ff ff ff ff ff 86 0d f0 03 01 02 2c 03 00 40 xx yy

Подчёркнутые символы являются длинным адресом.

Последующие байты:

2c = номер команды			
03 = счётчик байтов			
xx :	04 - mmH ₂ O	05 - mmHg	06 - psi
	07 - bar	08 - mbar	09 - g/cm ²
	0A - kg/cm ²	0B - Pa	0C - kPa
	0D - torr	0E - atm	

Настройка параметров связиКод стандартной конфигурации : **142-A-1200-1** (если при заказе не указана иная).

Питание 12-36 В, режим измерения - непрерывный, скорость 1200 Бод, термокомпенсация 0..70 °С.