

DMD 331 D

Интеллектуальный
высокоточный датчик разности
давления/уровня
с HART-протоколом

- СТАЛЬНОЙ КОРПУС
- СТАЛЬНАЯ МЕМБРАНА
- СВАРНОЙ СЕНСОР (ОПЦИЯ)
- ИСПОЛНЕНИЕ Exia/Exd
- ПОЛЕВОЙ КОРПУС



Диапазоны	0..1,5 кПа до 0..7 МПа, дифференциальное, разрежения
Осн. погрешность	Стандартно 0,075 % ДИ Опционально 0,1 % ДИ, 0,25 % ДИ, 0,5 % ДИ
Выходной сигнал	4..20 мА / HART / 2-х пров.
Мех. присоединение	Мех. присоединение
t ⁰ среды измерения	Стандартно -40..105 °С
Сенсор	Керамический емкостной со стальной мембраной

Описание

Интеллектуальные датчики серии DMD 331D представляют собой усовершенствованную модель HMP 331D с двумя портами для измерения дифференциального давления. Датчики изготавливаются во взрывобезопасном исполнении и соответствуют высоким требованиям по точности до 0,075 % от диапазона измерений за счет активной схемы компенсации дополнительной температурной погрешности.

Механическая конструкция измерительной части датчика выполнена в соответствии со стандартной схемой исполнения из нержавеющей стали 316L. Корпус микропроцессора и дисплей защищен оболочкой из алюминия. В датчиках применён принципиально новый цифровой усилитель, основанный на микропроцессорной сборке, а также 16-битный аналого-цифровой преобразователь, что позволяет обойтись без применения дополнительного аналогового усилителя.

Модульная концепция изделия позволяет сочетать различные механические присоединения и электрические вводы кабеля, материалы уплотнений и опции, что позволяет применять данную модель для решения широкого круга задач по измерению давления.

Для модели доступен широкий ряд опций - полевой корпус, индикация, взрывозащищенное исполнение, цифровой интерфейс.

Характеристики

Диапазоны давлений от 0..1,5 кПа до 0..40 МПа
Индивидуальная настройка диапазона
Выходной сигнал: 4..20 мА / HART / 2-х пров.
Защита от неправильного подключения и короткого замыкания
Высокая точность измерений
Высокая линейность выходной характеристики
Высокая температурная стабильность
Высокая долговременная стабильность
Длительный срок службы
Возможность исполнений характеристик под заказ

Дополнительные опции

Сварной сенсор
Искробезопасное (Exia), взрывонепроницаемое (Exd) либокомбинированное (Exdia) исполнение
Коррозионностойкий металлический корпус для полевыхусловий эксплуатации с индикацией и без
Цифровой протокол HART для регулировки характеристикдатчика (нулевая точка, диапазон, демпфирование)
Изготовления с фланцевыми разделителями на капиллярах

Области применения

Контроль технологических процессов в нефтегазовой и химической промышленности
Контроль технологических процессов в пищевой промышленности;
Контроль технологических процессов в металлургии и горнодобывающей промышленности;
Контроль технологических процессов в целлюлозно-бумажной промышленности;
–измерительное оборудование и испытательные стенды.



ТЕХНИЧЕСКИЕ ПАРАМЕТРЫ:

ДИАПАЗОНЫ ИЗМЕРЕНИЙ ¹							
Номинальное дифф. давление P _{нд} [кПа]	1,5	7,5	37	187	690	2	7
Максимальное статическое давление P _{ст} / Максимальная перегрузка P _{max} [МПа]	1	4	13,8	13,8	13,8	13,8	13,8
Давление разрыва P _р [МПа]	1,5	6	20,7	20,7	20,7	20,7	20,7
Масштаб перенастройки диапазона P _{уд} / P _{нд}	1:20	1:40			1:100		
Устойчивость к вакууму	P _{нд} ≥ 1 бар: неограниченное разрежение P _{нд} < 1 бар: по запросу						

ВЫХОДНОЙ СИГНАЛ / ПИТАНИЕ			
Протокол / интерфейс	Напряжение питания (U _{пит})	Сопротивление в цепи (R)	Потребление тока
4..20 мА / HART / 2-х пров. ²	9..44 В (DC) 12..44 В (DC) [с включенной подсветкой экрана ²]	R _{max} = (U _{пит} - 9)/0,02 Ом R _{max} = (U _{пит} - 12)/0,02 (с включенной подсветкой экрана ²) Ом	≤ 21 мА
Exia -версия 4..20 мА / HART / 2-х пров. ²	14..28 В (DC)	R _{max} = (U _{пит} - 14)/0,02 Ом	≤ 21 мА

ХАРАКТЕРИСТИКИ				
	Условие	Стандартно		
	Основная погрешность ³ [% ДИ] в зависимости от T _D ⁴	P _{нд} = 1,5 кПа	T _D ≤ 5:1	≤ ±0,1
T _D > 5:1			≤ ±[0,025 ⁵ + 0,015 ⁵ x T _D]	
7,5 кПа ≥ P _{нд} > 1,5 кПа		T _D ≤ 10:1	≤ ±0,075	T _{Dmax} = 40:1
		T _D > 10:1	≤ ±[0,037 ⁵ + 0,0037 ⁵ x T _D]	
P _{нд} > 7,5 кПа		T _D ≤ 10:1	≤ ±0,075	T _{Dmax} = 100:1
		40:1 ≥ T _D > 10:1	≤ ±[0,0375 + 0,00375 x T _D]	
	T _D > 40:1	≤ ±[0,0015 + 0,00465 x T _D]		
	Опционально			
	≤ ±0,25			
	≤ ±0,5			
	≤ ±1			
Влияние отклонения напряжения питания [% ДИ / 10 В]	≤ ±0,05			
Влияние отклонения сопротивления нагрузки [% ДИ / кОм]	≤ ±0,05			
Долговременная стабильность [% ДИ / год]	Условие	Стандартно		
	P _{нд} ≤ 7,5 кПа	≤ ±0,2 x T _D		
	P _{нд} > 7,5 кПа	≤ ±0,03 x T _D		
Время отклика [мс]	≤ 100			
Время установления рабочего режима [после подачи питания, при установленном времени демпфирования 0 с] [с]	≤ 2			

ВЛИЯНИЕ ТЕМПЕРАТУРЫ				
	Условие	Стандартно		
	Допускаемая приведённая погрешность [% ДИ / 10 °С]	P _{нд} = 1,5 кПа	T _D ≤ 5:1	≤ ±[0,025 ⁵ + 0,075 ⁵ x T _D]
T _D > 5:1			≤ ±[0,15 + 0,05 x T _D]	
7,5 кПа ≥ P _{нд} > 1,5 кПа		T _D ≤ 5:1	≤ ±[0,025 + 0,04 x T _D]	T _{Dmax} = 40:1
		T _D > 5:1	≤ ±[0,075 + 0,03 x T _D]	
P _{нд} > 7,5 кПа		T _D ≤ 5:1	≤ ±[0,03 + 0,01 x T _D]	T _{Dmax} = 100:1
		T _D > 5:1	≤ ±[0,023 + 0,012 x T _D]	

¹ По умолчанию, номинальный диапазон P_{нд} равен верхнему пределу измерений (ВПИ), нижний предел измерений (НПИ) равен 0.

² Сопротивление в цепи (R) для цифровой передачи по протоколу HART ≥ 250 Ом. Напряжение питания для работы по HART-протоколу:

-U_{пит} ≥ 15 В (DC);

-U_{пит} ≥ 17 В (DC) [с включенной подсветкой экрана];

-Аварийный режим выходного сигнала 3,6 или 21 мА

-Электрическая прочность изоляции 44 В (500 В для Exia)

-Сопротивление гальванической изоляции ≥ 20 МОм

³ Включает нелинейность, гистерезис и воспроизводимость по IEC 60770. ДИ – диапазон измерений. Возможно изготовление датчика с протоколом калибровки. Возможна калибровка датчика на установленный ДИ.

⁴ T_D – отношение номинального ДИ к установленному. T_{Dmax} – максимальное отношение номинального ДИ к установленному.

⁵ При расчете погрешности перенастроенного диапазона коэффициенты умножаются на отношение базовых погрешностей. Так, для базовой погрешности 0,25 % ДИ и диапазона измерений 37 кПа с перенастройкой 20:1, погрешность перенастроенного диапазона рассчитывается по формуле: ≤ ±[0,09375 + 0,009375 x T_D].

Диапазон термокомпенсации [°C]	Стандартно -20..80	Опционально -40..60	
ВЛИЯНИЕ СТАТИЧЕСКОГО ДАВЛЕНИЯ			
Допускаемая приведённая погрешность на нулевое значение [% ВПИ / 1 МПа] ⁶	Условие $P_{нд} = 1,5 \text{ кПа}$	Стандартно $\leq \pm 0,1$	$T_{Dmax} = 20:1$
	$7,5 \text{ кПа} \geq P_{нд} > 1,5 \text{ кПа}$	$\leq \pm 0,03$	$T_{Dmax} = 40:1$
	$P_{нд} > 7,5 \text{ кПа}$	$\leq \pm 0,005$	$T_{Dmax} = 100:1$
Допускаемая приведённая погрешность на нулевое значение [% ИВ / 1 МПа] ⁷	Условие $P_{нд} = 1,5 \text{ кПа}$	Стандартно $\leq \pm 0,2$	$T_{Dmax} = 20:1$
	$7,5 \text{ кПа} \geq P_{нд} > 1,5 \text{ кПа}$	$\leq \pm 0,06$	$T_{Dmax} = 40:1$
	$P_{нд} > 7,5 \text{ кПа}$	$\leq \pm 0,03$	$T_{Dmax} = 100:1$
ТЕМПЕРАТУРНЫЙ ДИАПАЗОН			
Измеряемая среда [°C]	-25..105 / -40..105 / -25..100 / 0..300 ⁸		
Окружающая среда [°C]	-25..85 / -50..85 / -10..85 / 0..85 ⁸		
Хранение [°C]	-50..85		
ЭЛЕКТРОБЕЗОПАСНОСТЬ			
Защита от короткого замыкания	Постоянно		
Защита от обратной полярности питания / обрыва	Не повреждается, но и не работает		
Электромагнитная совместимость	Излучение и защищённость согласно EN 61326		
ВЗРЫВОЗАЩИТА			
Взрывозащищенное исполнение	Согласно № ЕАЭС RU C-RU.AA87.B.00463/20 Серия RU № 0255175 –Искробезопасная электрическая цепь «i»: 0Ex ia IIC T6..T4 Ga X –Взрывонепроницаемые оболочки «d»: 1Ex d IIC T6..T4 Gb X –Искробезопасная электрическая цепь «i» и взрывонепроницаемая оболочка «d»: 1Ex d ia IIC T6..T4 Gb X		
Максимальные безопасные величины для исполнения «Искробезопасная электрическая цепь «i»»	Для 2-х пров. схемы	Макс. входное напряжение $U_i = 28 \text{ В}$, макс. входной ток $I_i = 93 \text{ мА}$, макс. входная мощность $P_i = 660 \text{ мВт}$, макс. внутренняя индуктивность $L_i = 5 \text{ мкГн}$, макс. внутренняя емкость $C_i = 10 \text{ нФ}$	
Температурный класс	T4 [°C]	T5 [°C]	T6 [°C]
0Ex ia IIC T6..T4 Ga X	-50..80	-50..60	-50..50
1Ex d IIC T6..T4 Gb X	-50..85	-50..70	-50..60
1Ex d ia IIC T6..T4 Gb X	-50..85	-50..70	-50..60
УСТОЙЧИВОСТЬ К МЕХАНИЧЕСКИМ ВОЗДЕЙСТВИЯМ			
Вибростойкость	2 g RMS (10..150 Гц)	Согласно DIN EN 60068-2-6	
Ударопрочность	100 g / 11 мс	Согласно DIN EN 60068-2-27	
ЭЛЕКТРИЧЕСКОЕ ПРИСОЕДИНЕНИЕ			
Стандартно	Разъем DIN 43650 (ISO 4400) / IP 65°		
	Каб. ввод M20x1,5 для небр. кабеля 6..12 мм / ник. латунь / IP 67		
	Каб. ввод M20x1,5 для небр. кабеля 6..12 мм / полиамид / IP 67°		
	Каб. ввод 1/2"-14NPT для небр. кабеля 6..12 мм / ник. латунь / IP 67		
Опционально	Каб. ввод M20x1,5 для небр. кабеля 6..12 мм / полиамид / IP 67°		
	Каб. ввод M20x1,5 для небр. кабеля 6..12 мм / нерж. сталь / IP 67		
	Каб. ввод M20x1,5 для небр. кабеля 6..12 мм в металлорукаве + адаптер РКН-15, резьба G1/2", наружная / ник. латунь / IP 67		
	Каб. ввод M20x1,5 для небр. кабеля 6..12 мм в металлорукаве + адаптер РКН-15, резьба G1/2", наружная / нерж. сталь / IP 67		
	Каб. ввод M20x1,5 для небр. кабеля 6..12 мм в металлорукаве + пер-к на G3/4" и адаптер РКН-20, резьба G3/4", наружная / ник. латунь / IP 67		
Каб. ввод M20x1,5 для небр. кабеля 6..12 мм в металлорукаве + пер-к на G3/4" и адаптер РКН-20, резьба G3/4", наружная / нерж. сталь / IP 67			
Каб. ввод M20x1,5 для небр. кабеля 6..12 мм с прямым подключением под металлорукав 20 мм / ник. латунь / IP 67			

⁶ Погрешность устраняется калибровкой (подстройкой «нуля») при рабочем статическом давлении.

⁷ ИВ – измеряемая величина.

⁸ В зависимости от используемых уплотнений, заполняющей жидкости и наличия капилляров. Без капилляров верхняя граница температурных диапазонов датчика должна быть $T_{раб} \leq 105$ °C. Для взрывозащищенных датчиков (Ex) необходимо учитывать температурный класс.

Опционально	Каб. ввод M20x1,5 для небр. кабеля 6..12 мм с прямым подключением под металлорукав 20 мм / нерж. сталь / IP 67
	Каб. ввод M20x1,5 для бр. кабеля 6..12 мм / 9..17 мм / ник. латунь / IP 67
	Каб. ввод M20x1,5 для бр. кабеля 6..12 мм / 9..17 мм / нерж. сталь / IP 67
	Каб. ввод 1/2"-14NPT для небр. кабеля 6..12 мм / нерж. сталь / IP 67
	Каб. ввод 1/2"-14NPT для небр. кабеля 6..12 мм в металлорукаве + адаптер РКН-15, резьба G1/2", наружная / ник. латунь / IP 67
	Каб. ввод 1/2"-14NPT для небр. кабеля 6..12 мм в металлорукаве + адаптер РКН-15, резьба G1/2", наружная / нерж. сталь / IP 67м
	Каб. ввод 1/2"-14NPT для небр. кабеля 6..12 мм в металлорукаве + пер-к на G3/4" и адаптер РКН-20, резьба G3/4", наружная / ник. латунь / IP 67
	Каб. ввод 1/2"-14NPT для небр. кабеля 6..12 мм в металлорукаве + пер-к на G3/4" и адаптер РКН-20, резьба G3/4", наружная / нерж. сталь / IP 67
	Каб. ввод 1/2"-14NPT для небр. кабеля 6..12 мм с прямым подключением под металлорукав 20 мм / ник. латунь / IP 67
	Каб. ввод 1/2"-14NPT для небр. кабеля 6..12 мм с прямым подключением под металлорукав 20 мм / нерж. сталь / IP 67
Каб. ввод 1/2"-14NPT для небр. кабеля 6..12 мм в металлорукаве + пер-к на G1" и адаптер РКН-25, резьба G1", наружная / ник. латунь / IP 67	
Каб. ввод 1/2"-14NPT для бр. кабеля 5..14 мм / 8..18 мм в металлорукаве + пер-к на G1" и адаптер РКН-25, резьба G1", наружная / ник. латунь / IP 67	
Каб. ввод 1/2"-14NPT для бр. кабеля 6..12 мм / 9..17 мм / ник. латунь / IP 67	
Каб. ввод 1/2"-14NPT для бр. кабеля 6..12 мм / 9..17 мм / нерж. сталь / IP 67	
Емкость кабеля	Сигнальный провод/экран, а также сигнальный провод/ сигнальный провод: 160 пФ/м
Индуктивность кабеля	Сигнальный провод/экран, а также сигнальный провод/ сигнальный провод: 1 мкГн/м

МЕХАНИЧЕСКОЕ ПРИСОЕДИНЕНИЕ

Для сенсора со стальной мембраной		Стандартно	1/4"-18NPT, внутренняя	
		Опционально	1/2"-14NPT, внутренняя (переходник)	
Для сенсора с разделителем сред	Стандартно	Безрезьбовые присоединения ²³	Clamp DN 1" DIN 32676, торцевая мембрана ¹⁰	
			Clamp DN 1 1/2" DIN 32676, торцевая мембрана ¹¹	Clamp DN 2" DIN 32676, торцевая мембрана ¹²
			Dairy pipe DN 25 DIN 11851, торцевая мембрана ¹³	Dairy pipe DN 40 DIN 11851, торцевая мембрана ¹⁴
			Dairy pipe DN 50 DIN 11851, торцевая мембрана ¹⁵	
	Опционально	Безрезьбовые присоединения ²³	Фланец DN 50 / PN 40 DIN EN 1092, поршневая мембрана для абразивных сред ¹⁶	
			Фланец DN 25 / PN 40 DIN EN 1092, торцевая мембрана ¹⁷	Фланец DN 50 / PN 40 DIN EN 1092, торцевая мембрана ¹⁷
			Фланец DN 40 / PN 40 DIN EN 1092, торцевая мембрана ¹⁸	Фланец DN 50 / PN 16 DIN EN 1092, торцевая мембрана ¹⁹
			Фланец DN 50 / PN 40 DIN EN 1092, торцевая мембрана ²⁰	Фланец DN 80 / PN 16 DIN EN 1092, торцевая мембрана ²¹
		Фланец DN 80 / PN 40 DIN EN 1092, торцевая мембрана ²²	Фланец DN 100 / PN 16 DIN EN 1092, торцевая мембрана ²²	

⁹ Невозможно с Exia- / Exd- / Exdia-исполнениями.

¹⁰ Возможно только для давления: 1,6 бар ≤ P_{нд} ≤ 40 бар с капилляром, 0,6 бар ≤ P_{нд} ≤ 16 бар без капилляра

¹¹ Возможно только для давления: 1,6 бар ≤ P_{нд} ≤ 40 бар с капилляром, 0,4 бар ≤ P_{нд} ≤ 16 бар без капилляра

¹² Возможно только для давления: 0,6 бар ≤ P_{нд} ≤ 25 бар с капилляром, 0,25 бар ≤ P_{нд} ≤ 16 бар без капилляра

¹³ Возможно только для давления: 2,5 бар ≤ P_{нд} ≤ 40 бар с капилляром, 0,6 бар ≤ P_{нд} ≤ 40 бар без капилляра

¹⁴ Возможно только для давления: 1,6 бар ≤ P_{нд} ≤ 40 бар с капилляром, 0,4 бар ≤ P_{нд} ≤ 40 бар без капилляра

¹⁵ Возможно только для давления: 0,6 бар ≤ P_{нд} ≤ 25 бар с капилляром, 0,25 бар ≤ P_{нд} ≤ 25 бар без капилляра

¹⁶ Возможно только для давления: 4 бар ≤ P_{нд} ≤ 100 бар без капилляра и основной погрешности "±1 % ДИ" с кодом "8", "U".

¹⁷ Возможно только для давления: 1,6 бар ≤ P_{нд} ≤ 40 бар с капилляром, 0,25 бар ≤ P_{нд} ≤ 40 бар без капилляра

¹⁸ Возможно только для давления: 0,6 бар ≤ P_{нд} ≤ 40 бар с капилляром, 0,1 бар ≤ P_{нд} ≤ 40 бар без капилляра

¹⁹ Возможно только для давления: 0,25 бар ≤ P_{нд} ≤ 16 бар с капилляром, 0,1 бар ≤ P_{нд} ≤ 16 бар без капилляра

²⁰ Возможно только для давления: 0,25 бар ≤ P_{нд} ≤ 40 бар с капилляром, 0,1 бар ≤ P_{нд} ≤ 40 бар без капилляра

²¹ Возможно только для давления: 0,1 бар ≤ P_{нд} ≤ 16 бар с капилляром, 0,1 бар ≤ P_{нд} ≤ 16 бар без капилляра

²² Возможно только для давления: 0,1 бар ≤ P_{нд} ≤ 40 бар с капилляром, 0,1 бар ≤ P_{нд} ≤ 40 бар без капилляра

²³ Безрезьбовые соединения могут быть выполнены через выносные мембраны на капиллярах. Исполнения с капиллярами – по запросу. Капилляр длиной ≥ 1 м может считаться охлаждающим элементом для сред с Т_{раб} ≤ 300 °С. Максимальная длина одного капилляра – 10 м.

Производитель оставляет за собой право без специального уведомления вносить изменения в конструкцию, внешний вид и/или комплектацию товара, не приводящие к ухудшению его качественных характеристик.

ЦИФРОВОЙ ИНДИКАТОР

Вид индикатора	Жидкокристаллический, высота цифр 7 мм (основных) и 5 мм (дополнительных)
Отображаемые значения	Torr, in H ₂ O, in Hg, ft H ₂ O, mm H ₂ O, mm Hg, psi, bar, mbar, gf/cm ² , kgf/cm ² , Pa, kPa, MPa, atm
Диапазон отображаемых цифровых значений	-1999..+9999
Дополнительная погрешность отображаемой величины [% ДИ]	0,1 ± единица младшего разряда
Время установления показаний, не более [с]	0,2 (при отключенном демпфировании)
Температурный диапазон работы [°C]	-30..85

КОНСТРУКЦИЯ

Штуцер / фланец / адаптер	Нержавеющая сталь 1.4404 (316L)
Мембрана	Стандартно: Нержавеющая сталь 1.4435 (316L) Опционально: Нержавеющая сталь 1.4435 (316L) / покрытие NBR24 Нержавеющая сталь 1.4435 (316L) / покрытие PTFE25 Hastelloy® C-276 [2.4819] 26 Тантал 26 Титан Золотое напыление
Заполняющая жидкость	Стандартно: Силиконовое масло ²⁷ Опционально: Масло для применения в пищевой промышленности ²⁸ Высокотемпературное силиконовое масло ²⁹
Уплотнения	Стандартно: FKM (фтористый каучук – viton®) ³⁰ Опционально: LT FKM (фтористый каучук – viton®) фирмы Parker ³¹ EPDM (этилен-пропиленовый каучук) ³² NBR (бутадиен-нитрильный каучук) ³³ VMQ (силиконовый каучук) ³⁴ FFKM (перфторкаучук – kalrez®) ³⁵ Без уплотнений ³⁶ Без уплотнений / сварка ³⁷
Корпус	Алюминий
Дисплей	Поликарбонат
Крепежные приспособления	Углеродистая сталь, нержавеющая сталь 1.4301 (304)
Степень защиты корпуса по ГОСТ 14254	IP 67
Масса изделия, не более	3,5 кг (зависит от механического присоединения)
Устойчивость к средам	Подбор материалов частей датчика, взаимодействующих с измеряемой средой – имеет рекомендательный характер. Производитель не гарантирует работоспособность датчика с химически агрессивными и / или горячими средами.

ЭКСПЛУАТАЦИЯ

Положение	Любое ³⁸ (стандартно прибор калибруется в вертикальном положении направленным вниз механическим присоединением)
Ресурс сенсора	100×10 ⁶ циклов нагружения
Средняя наработка на отказ	Не менее 100 000 ч
Средний срок службы	14 лет
Гарантийный срок службы	2 года
Температурный диапазон работы [°C]	-30..85

²⁴ Только для основной погрешности "±0,25 % ДИ" с кодом "2", "R" и выше.

²⁵ Только для основной погрешности "±1 % ДИ" с кодом "8", "U" и выше.

²⁶ Возможно только для давления: P_{нд} ≥ 1 бар, нельзя использовать на давление разрежения.

²⁷ Возможно только для температуры: -40 °C ≤ T_{раб} ≤ 150 °C для избыточного давления, -40 °C ≤ T_{раб} ≤ 70 °C для давления разрежения

²⁸ Возможно только для температуры: -10 °C ≤ T_{раб} ≤ 150 °C для избыточного давления, -10 °C ≤ T_{раб} ≤ 70 °C для давления разрежения

²⁹ Возможно только для температуры: 0 °C ≤ T_{раб} ≤ 300 °C для избыточного давления, 0 °C ≤ T_{раб} ≤ 70 °C для давления разрежения

³⁰ Возможно только для температуры -25 °C ≤ T_{раб} ≤ 200 °C и давления P_{нд} ≤ 100 бар.

³¹ Возможно только для температуры -40 °C ≤ T_{раб} ≤ 200 °C и давления P_{нд} ≤ 100 бар.

³² Возможно только для температуры -40 °C ≤ T_{раб} ≤ 150 °C и давления P_{нд} ≤ 160 бар.

³³ Возможно только для температуры -25 °C ≤ T_{раб} ≤ 100 °C и давления P_{нд} ≤ 600 бар.

³⁴ Возможно только для температуры -40 °C ≤ T_{раб} ≤ 200 °C и давления P_{нд} ≤ 160 бар.

³⁵ Возможно только для температуры -25 °C ≤ T_{раб} ≤ 300 °C и давления P_{нд} ≤ 600 бар.

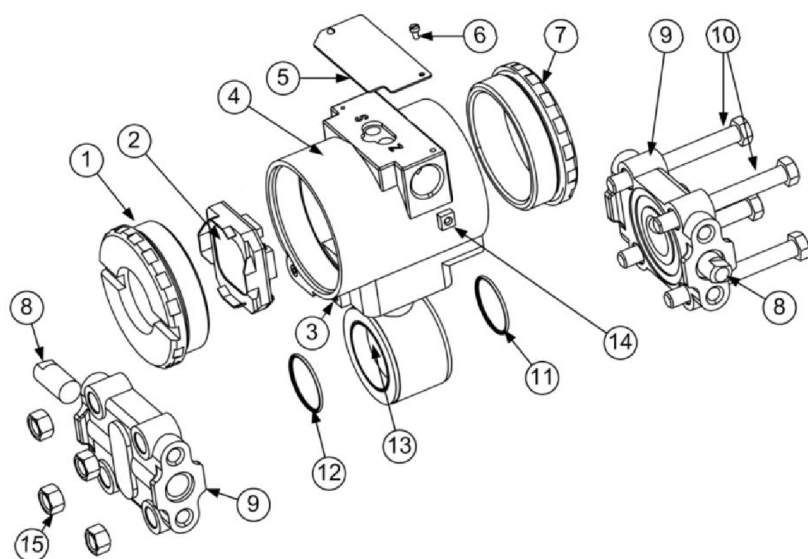
³⁶ Возможно для механических присоединений «Clamp», «Dairy pipe», «Фланец».

³⁷ Возможно только для резьбы NPT, материала мембраны «Нержавеющая сталь 1.4435 (316L)» с кодом «1» и давления: P_{нд} ≥ 0,16 бар.

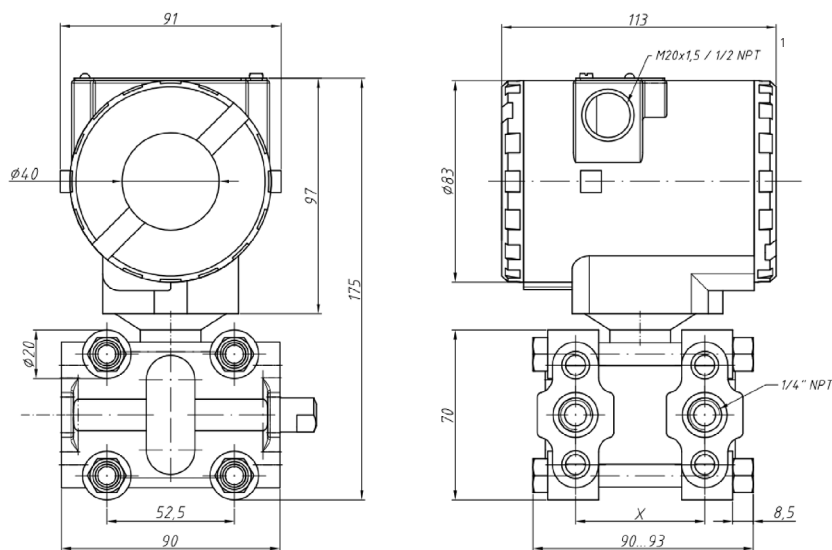
³⁸ При изменении положения возможны незначительные отклонения в нулевой точке для P_{нд} ≤ 1 бар.

Производитель оставляет за собой право без специального уведомления вносить изменения в конструкцию, внешний вид и/или комплектацию товара, не приводящие к ухудшению его качественных характеристик.

ВНЕШНИЙ ВИД/ГАБАРИТЫ:



- 1 – Защитная крышка дисплея
- 2 – Дисплей (ориентация изменяется с шагом 90°)
- 3 – Стопорный винт
- 4 – Корпус
- 5 – Крышка отверстия локальной настройки
- 6 – Винт для фиксации крышки
- 7 – Крышка клеммной колодки
- 8 – Заглушки с дренажным клапаном
- 9 – Фланцы с внутренней резьбой для подключения к измеряемой среде
- 10 – Фланцевые болты
- 11, 12 – Уплотнительные кольца
- 13 – Сенсор (чувствительный к давлению элемент)
- 14 – Винт заземления корпуса
- 15 – Гайки для фиксации фланцев

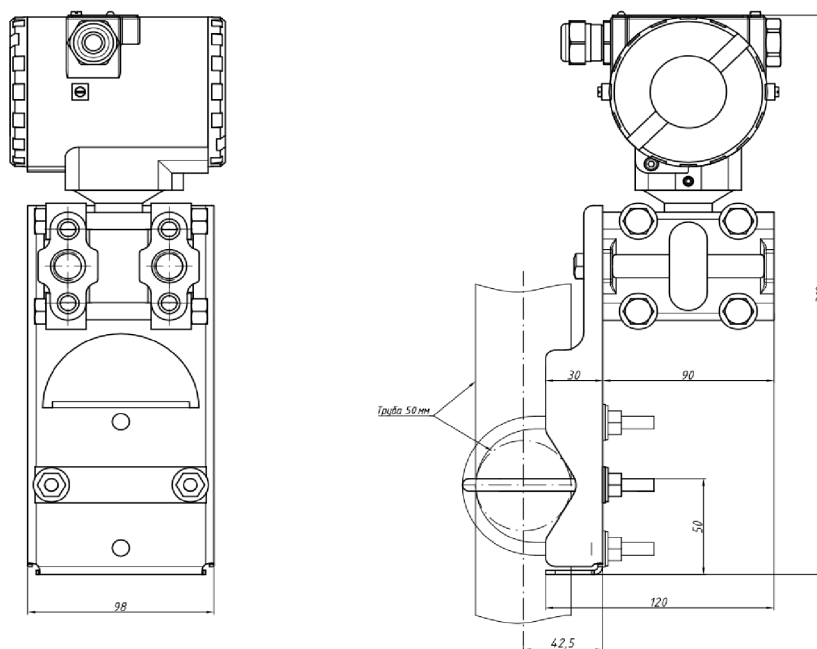


ДИ, кПа	Рнд ≤ 187 кПа	187 кПа < Рнд ≤ 690 кПа	690 кПа < Рнд ≤ 2000 кПа	2000 кПа < Рнд ≤ 7000 кПа
Х, мм	54	55	56	57

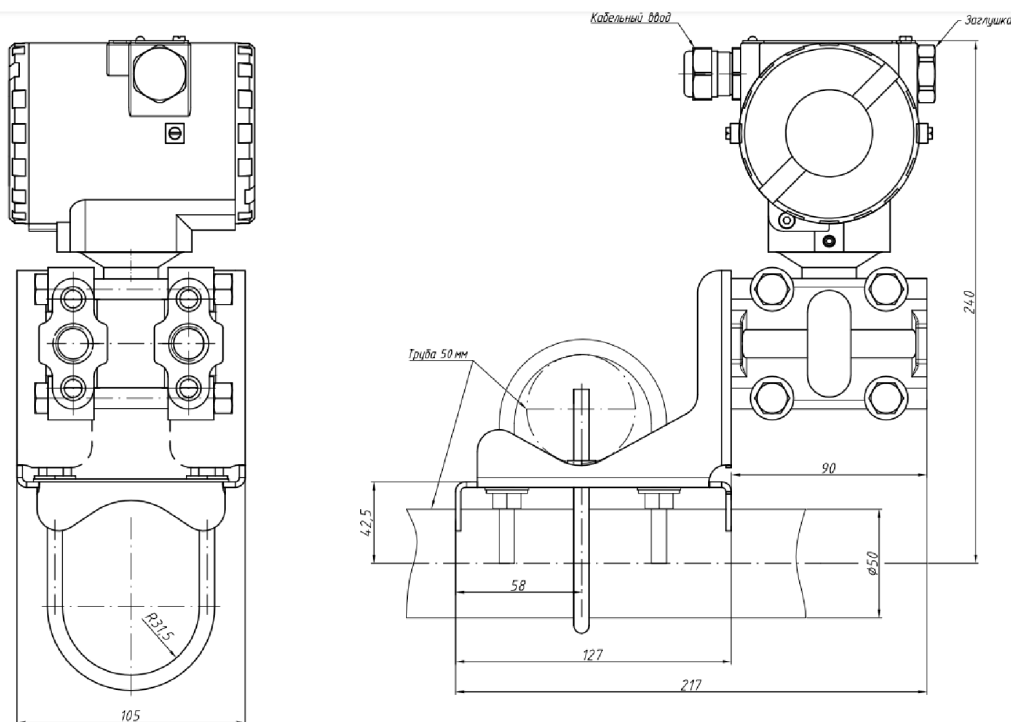
Код 000 [1/4"-18NPT, внутренняя]

¹ Резьба 1/2"-14NPT, внутренняя (код N57) реализована через переходник.

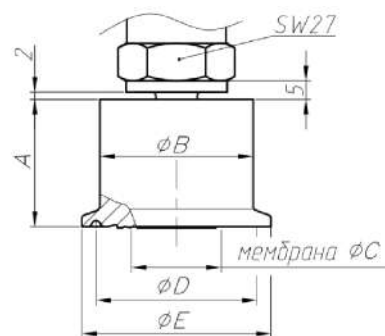
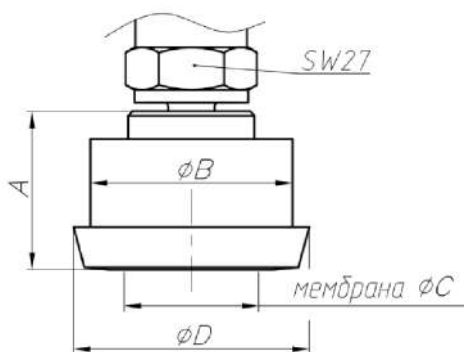
МЕХАНИЧЕСКИЕ ПРИСОЕДИНЕНИЯ/ РАЗМЕРЫ:



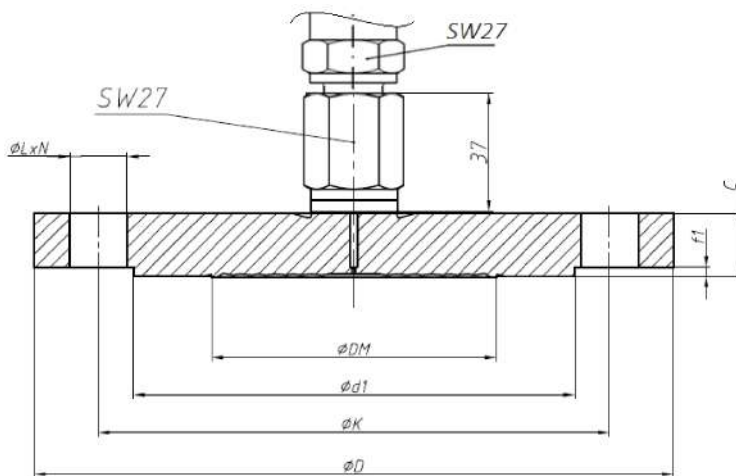
С кронштейном из нержавеющей стали прямой на трубу 50 мм



С кронштейном из нержавеющей стали угловой на трубу 50 мм



	A	B	C	D	Код		A	B	C	D	E	Код
Dairy pipe DN 25 DIN 11851, торцевая мембрана	38	35	34	44	M73	Clamp DN 1" DIN 32676, торцевая мембрана	34	41	24	43,5	50,5	C61
Dairy pipe DN 40 DIN 11851, торцевая мембрана	37	48	38	56	M75	Clamp DN 1 1/2" DIN 32676, торцевая мембрана	34	41	32	43,5	50,5	C62
Dairy pipe DN 50 DIN 11851, торцевая мембрана	31	48	48	68,5	M76	Clamp DN 2" DIN 32676, торцевая мембрана	32,7	53	48	56,5	64	C63



	ØD	ØK	Ød1	f1	C	ØDM	ØL	N	Код
Фланец DN 25 / PN 40 DIN EN 1092, торцевая мембрана	115	85	68	2	16	32	14	4	F20
Фланец DN 40 / PN 40 DIN EN 1092, торцевая мембрана	150	110	88	2	18	46	18	4	F21
Фланец DN 50 / PN 16 DIN EN 1092, торцевая мембрана	165	125	102	2	20	59	18	4	F22
Фланец DN 50 / PN 40 DIN EN 1092, торцевая мембрана	165	125	102	2	20	59	18	4	F23
Фланец DN 50 / PN 40 DIN EN 1092, поршневая мембрана для абразивных сред	165	125	102	2	20	59	18	4	FT23
Фланец DN 80 / PN 16 DIN EN 1092, торцевая мембрана	200	160	133	2	20	89	18	8	F14
Фланец DN 80 / PN 40 DIN EN 1092, торцевая мембрана	200	160	133	2	24	89	18	8	F24
Фланец DN 100 / PN 16 DIN EN 1092, торцевая мембрана	220	180	154	2	22	113	18	8	F25

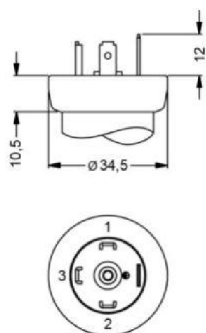
¹ Параметр может меняться:

- с исполнением «без уплотнений / сварка» корпус датчика длиннее на 8 мм;
- с исполнением «искробезопасная электрическая цепь «и»» корпус датчика длиннее на 25 мм. Невозможно совмещение этой опции с дисплеем;
- с выходными сигналами «4...20 мА / HART / 2-х пров.» и «HART / RS-485 / 4-х пров.» корпус датчика длиннее на 42 мм. Невозможно совмещение опции «HART / RS-485 / 4-х пров.» с дисплеем и / или с исполнением «искробезопасная электрическая цепь «и»»;
- с выходным сигналом «Modbus RTU / RS-485 / 4-х пров.» корпус датчика длиннее на 34 мм. Невозможно совмещение этой опции с дисплеем и / или с исполнением «искробезопасная электрическая цепь «и»».

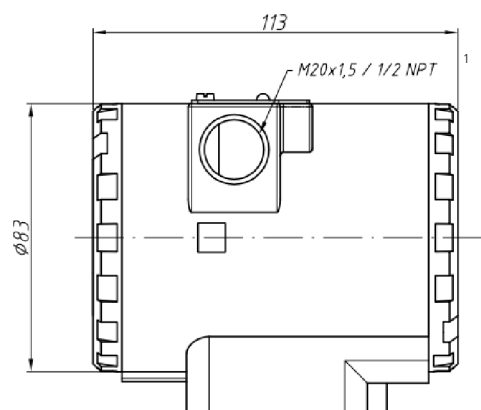
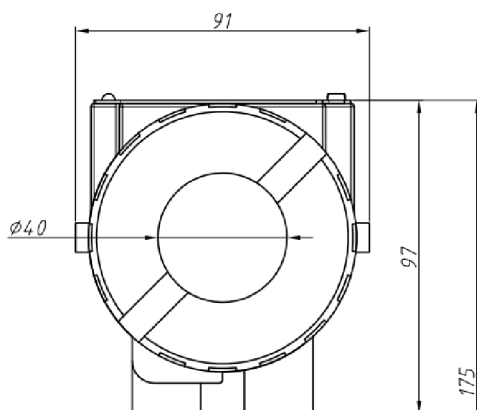
Производитель оставляет за собой право без специального уведомления вносить изменения в конструкцию, внешний вид и/или комплектацию товара, не приводящие к ухудшению его качественных характеристик.

ЭЛЕКТРИЧЕСКИЕ ПРИСОЕДИНЕНИЯ/ РАЗМЕРЫ:

Стандартно:


 Код 100 (Разъем DIN 43650
(ISO 4400) / IP 65)

Опционально:



Полевой корпус из алюминия / код NH1 (Каб. ввод 1/2"-14NPT для небронированного кабеля 6..12 мм / ник. латунь / IP 67)

¹ Резьба и кабельный ввод на выбор (указаны в технических параметрах)

СЕЧЕНИЯ ПРОВОДОВ И ДИАМЕТРЫ КАБЕЛЕЙ:

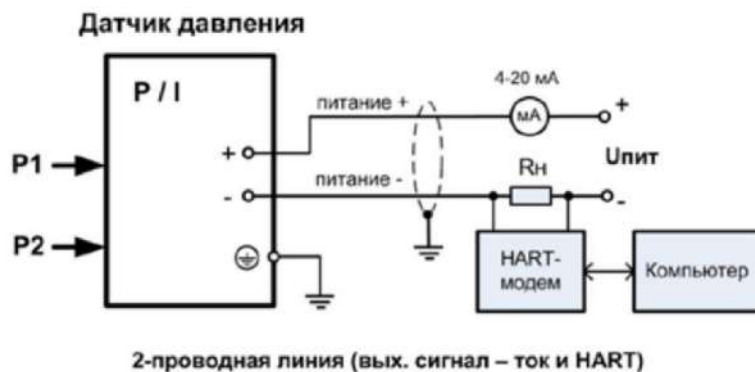
Электрическое присоединение	Сечение жилы кабеля (макс.), мм ²	Диаметр кабеля, мм	Диаметр брони кабеля, мм	Диаметр металлорукава, мм
Разъем DIN 43650 (ISO 4400) / IP 65		6..8		
Каб. ввод M20x1,5 для небр. кабеля 6..12 мм / ник. латунь / IP 67				
Каб. ввод M20x1,5 для небр. кабеля 6..12 мм / полиамид / IP 67				
Каб. ввод 1/2"-14NPT для небр. кабеля 6..12 мм / ник. латунь / IP 67				-
Каб. ввод 1/2"-14NPT для небр. кабеля 6..12 мм / полиамид / IP 67				-
Каб. ввод M20x1,5 для небр. кабеля 6..12 мм / нерж. сталь / IP 67				-
Каб. ввод M20x1,5 для небр. кабеля 6..12 мм в металлорукаве + адаптер РКН-15, резьба G1/2", наружная / ник. латунь / IP 67	1,5	6..12	-	15
Каб. ввод M20x1,5 для небр. кабеля 6..12 мм в металлорукаве + адаптер РКН-15, резьба G1/2", наружная / нерж. сталь / IP 67				
Каб. ввод M20x1,5 для небр. кабеля 6..12 мм в металлорукаве + пер-к на G3/4" и адаптер РКН-20, резьба G3/4", наружная / ник. латунь / IP 67				
Каб. ввод M20x1,5 для небр. кабеля 6..12 мм в металлорукаве + пер-к на G3/4" и адаптер РКН-20, резьба G3/4", наружная / нерж. сталь / IP 67				20
Каб. ввод M20x1,5 для небр. кабеля 6..12 мм с прямым подключением под металлорукав 20 мм / ник. латунь / IP 67				
Каб. ввод M20x1,5 для небр. кабеля 6..12 мм с прямым подключением под металлорукав 20 мм / нерж. сталь / IP 67				
Каб. ввод M20x1,5 для бр. кабеля 6..12 мм / 9..17 мм / ник. латунь / IP 67			9..17	-
Каб. ввод M20x1,5 для бр. кабеля 6..12 мм / 9..17 мм / нерж. сталь / IP 67				-

Электрическое присоединение	Сечение жилы кабеля (макс.), мм ²	Диаметр кабеля, мм	Диаметр брони кабеля, мм	Диаметр металлокавы, мм
Каб. ввод 1/2"-14NPT для небр. кабеля 6..12 мм / нерж. сталь / IP 67	1,5	6...12	-	-
Каб. ввод 1/2"-14NPT для небр. кабеля 6..12 мм в металлокаве + адаптер РКН-15, резьба G1/2", наружная / ник. латунь / IP 67				15
Каб. ввод 1/2"-14NPT для небр. кабеля 6..12 мм в металлокаве + адаптер РКН-15, резьба G1/2", наружная / нерж. сталь / IP 67				20
Каб. ввод 1/2"-14NPT для небр. кабеля 6..12 мм в металлокаве + пер-к на G3/4" и адаптер РКН-20, резьба G3/4", наружная / ник. латунь / IP 67				
Каб. ввод 1/2"-14NPT для небр. кабеля 6..12 мм в металлокаве + пер-к на G3/4" и адаптер РКН-20, резьба G3/4", наружная / нерж. сталь / IP 67				
Каб. ввод 1/2"-14NPT для небр. кабеля 6..12 мм с прямым подключением под металлокаву 20 мм / ник. латунь / IP 67				25
Каб. ввод 1/2"-14NPT для небр. кабеля 6..12 мм с прямым подключением под металлокаву 20 мм / нерж. сталь / IP 67				
Каб. ввод 1/2"-14NPT для небр. кабеля 6..12 мм в металлокаве + пер-к на G1" и адаптер РКН-25, резьба G1", наружная / ник. латунь / IP 67				-
Каб. ввод 1/2"-14NPT для бр. кабеля 5..14 мм / 8..18 мм в металлокаве + пер-к на G1" и адаптер РКН-25, резьба G1", наружная / ник. латунь / IP 67				
Каб. ввод 1/2"-14NPT для бр. кабеля 6..12 мм / 9..17 мм / ник. латунь / IP 67				
Каб. ввод 1/2"-14NPT для бр. кабеля 6..12 мм / 9..17 мм / нерж. сталь / IP 67			9...17	-

ЭЛЕКТРИЧЕСКИЕ РАЗЪЁМЫ:

Подключение выводов		Контакты разъема	
		Полевой корпус	
		Разъем DIN 43650 (ISO 4400)	Каб. ввод M20x1,5 с дисплеем
2-х пров. схема.	Питание +	1	Клемма +
	Питание -	2	Клемма -
	Заземление	GND	Винт заземления ⊕

СХЕМА ПОДКЛЮЧЕНИЯ:



КОД ЗАКАЗА ДЛЯ DMD 331D:

DMD 331D	XXX	XXXX	X	X	X	X	XXXXXX	XXX	X	X	X	X	X	XXX	XXX
ИЗМЕРЯЕМОЕ ДАВЛЕНИЕ															
Дифференциальное в кПа / МПа	750														
Избыточное в кПа / МПа	751														
ДИАПАЗОН ИЗМЕРЕНИЙ															
Перенастройка															
1:20 0..1,5 кПа	0150														
1:40 0..7,5 кПа	0750														
0..37 кПа	3700														
0..187 кПа	1871														
0..690 кПа	6901														
1:100 0..2 МПа	2002														
0..7 МПа	7002														
0..20 МПа	2003														
0..25 МПа	2503														
Перенастройка с базового диапазона (указать при заказе)	9999														
ДИСПЛЕЙ															
	Нет	0													
	ЖК-дисплей с подсветкой	М													
ВЫХОДНОЙ СИГНАЛ / ПИТАНИЕ															
4..20 мА / HART / 2-х пров. / 9..44 В	Н														
4..20 мА / HART / 2-х пров. / 14..28 В + Exia	І														
4..20 мА / HART / 2-х пров. / 9..44 В + Exd	О														
4..20 мА / HART / 2-х пров. / 14..28 В + Exdia	F														
По запросу (указать при заказе)	9														
ОСНОВНАЯ ПОГРЕШНОСТЬ															
	±0,075 % ДИ ¹	A													
	±0,075 % ДИ с протоколом калибровки ¹	Z													
	±0,1 % ДИ ²	1													
	±0,1 % ДИ с протоколом калибровки ²	P													
	±0,25 % ДИ ²	2													
	±0,25 % ДИ с протоколом калибровки ²	R													
	±0,5 % ДИ ²	5													
	±0,5 % ДИ с протоколом калибровки ²	T													
	±1 % ДИ ²	8													
	±1 % ДИ с протоколом калибровки ²	U													
	По запросу (указать при заказе)	9													
ПОЛОЖЕНИЕ ДРЕНАЖНЫХ КЛАПАНОВ															
	Без дренажных клапанов	V													
	Напротив присоединения к процессу	A													
ЭЛЕКТРИЧЕСКОЕ ПРИСОЕДИНЕНИЕ															
	Разъем DIN 43650 (ISO 4400) / IP 65 ³	100													
	Каб. ввод M20x1,5 для небр. кабеля 6..12 мм / ник. латунь / IP 67	MH1													
	Каб. ввод M20x1,5 для небр. кабеля 6..12 мм / полиамид / IP 67 ³	MH1P													
	Каб. ввод M20x1,5 для небр. кабеля 6..12 мм / нерж. сталь / IP 67	MH1S													
	Каб. ввод M20x1,5 для небр. кабеля 6..12 мм в металлорукаве + адаптер РКН-15, резьба G1/2", наружная / ник. латунь / IP 67	MH1A1													
	Каб. ввод M20x1,5 для небр. кабеля 6..12 мм в металлорукаве + адаптер РКН-15, резьба G1/2", наружная / нерж. сталь / IP 67	MH1A1S													
	Каб. ввод M20x1,5 для небр. кабеля 6..12 мм в металлорукаве + пер-к на G3/4" и адаптер РКН-20, резьба G3/4", наружная / ник. латунь / IP 67	MH1A2													
	Каб. ввод M20x1,5 для небр. кабеля 6..12 мм в металлорукаве + пер-к на G3/4" и адаптер РКН-20, резьба G3/4", наружная / нерж. сталь / IP 67	MH1A2S													
	Каб. ввод M20x1,5 для небр. кабеля 6..12 мм с прямым подключением под металлорукав 20 мм / ник. латунь / IP 67	MH1A3													
	Каб. ввод M20x1,5 для небр. кабеля 6..12 мм с прямым подключением под металлорукав 20 мм / нерж. сталь / IP 67	MH1A3S													

¹ Исполнения с выходным сигналом «... + Exd» возможно только с исполнениями «Компактный полевой корпус...». Исполнение с индикатором возможно только: - для выходных сигналов «4..20 мА / 2-х пров.» и «4..20 мА/HART/ 2-х пров.»; - без Exia-версии.

² См. конфигурацию параметров связи в конце документа. Для интерфейса RS-485 необходим электрический разъем с 5-ю и более контактными пинами.

DMD 331D	XXX	XXXX	X	X	X	X	XXXXXX	XXX	X	X	X	X	X	XXX	XXX
Каб. ввод M20x1,5 для бр. кабеля 6..12 мм / 9..17 мм / ник. латунь / IP 67							MB1								
Каб. ввод M20x1,5 для бр. кабеля 6..12 мм / 9..17 мм / нерж. сталь / IP 67							MB1S								
Каб. ввод 1/2"-14NPT для небр. кабеля 6..12 мм / ник. латунь / IP 67							NH1								
Каб. ввод 1/2"-14NPT для небр. кабеля 6..12 мм / полиамид / IP 67 ³							NH1P								
Каб. ввод 1/2"-14NPT для небр. кабеля 6..12 мм / нерж. сталь / IP 67							NH1S								
Каб. ввод 1/2"-14NPT для небр. кабеля 6..12 мм в металлорукаве + адаптер РКН-15, резьба G1/2", наружная / ник. латунь / IP 67							NH1A1								
Каб. ввод 1/2"-14NPT для небр. кабеля 6..12 мм в металлорукаве + адаптер РКН-15, резьба G1/2", наружная / нерж. сталь / IP 67							NH1A1S								
Каб. ввод 1/2"-14NPT для небр. кабеля 6..12 мм в металлорукаве + пер-к на G3/4" и адаптер РКН-20, резьба G3/4", наружная / ник. латунь / IP 67							NH1A2								
Каб. ввод 1/2"-14NPT для небр. кабеля 6..12 мм в металлорукаве + пер-к на G3/4" и адаптер РКН-20, резьба G3/4", наружная / нерж. сталь / IP 67							NH1A2S								
Каб. ввод 1/2"-14NPT для небр. кабеля 6..12 мм с прямым подключением под металлорукав 20 мм / ник. латунь / IP 67							NH1A3								
Каб. ввод 1/2"-14NPT для небр. кабеля 6..12 мм с прямым подключением под металлорукав 20 мм / нерж. сталь / IP 67							NH1A3S								
Каб. ввод 1/2"-14NPT для небр. кабеля 6..12 мм в металлорукаве + пер-к на G1" и адаптер РКН-25, резьба G1", наружная / ник. латунь / IP 67							NH1A4								
Каб. ввод 1/2"-14NPT для бр. кабеля 5..14 мм / 8..18 мм в металлорукаве + пер-к на G1" и адаптер РКН-25, резьба G1", наружная / ник. латунь / IP 67							NB1A4								
Каб. ввод 1/2"-14NPT для бр. кабеля 6..12 мм / 9..17 мм / ник. латунь / IP 67							NB1								
Каб. ввод 1/2"-14NPT для бр. кабеля 6..12 мм / 9..17 мм / нерж. сталь / IP 67							NB1S								
По запросу (указать при заказе)							999								

МЕХАНИЧЕСКОЕ ПРИСОЕДИНЕНИЕ

Для сенсора со стальной мембраной

1/4"-18NPT, внутренняя	100
1/2"-14NPT, внутренняя	N57

Для сенсора с разделителем сред

H: Clamp DN 1" DIN 32676, торцевая мембрана, прямой монтаж ⁴	C61
H: Clamp DN 1 1/2" DIN 32676, торцевая мембрана, прямой монтаж ⁵	C62
H: Clamp DN 2" DIN 32676, торцевая мембрана, прямой монтаж ⁶	C63
H: Dairy pipe DN 25 DIN 11851, торцевая мембрана, прямой монтаж ⁷	M73
H: Dairy pipe DN 40 DIN 11851, торцевая мембрана, прямой монтаж ⁸	M75
H: Dairy pipe DN 50 DIN 11851, торцевая мембрана, прямой монтаж ⁹	M76
H: Фланец DN 25 / PN 40 DIN EN 1092, торцевая мембрана, прямой монтаж ¹⁰	F20
H: Фланец DN 40 / PN 40 DIN EN 1092, торцевая мембрана, прямой монтаж ¹¹	F22
H: Фланец DN 50 / PN 16 DIN EN 1092, торцевая мембрана, прямой монтаж ¹²	F13
H: Фланец DN 50 / PN 40 DIN EN 1092, торцевая мембрана, прямой монтаж ¹³	F23
H: Фланец DN 80 / PN 16 DIN EN 1092, торцевая мембрана, прямой монтаж ¹⁴	F14
H: Фланец DN 80 / PN 40 DIN EN 1092, торцевая мембрана, прямой монтаж ¹⁵	F24
H: Фланец DN 100 / PN 16 DIN EN 1092, торцевая мембрана, прямой монтаж ¹⁴	F25
H: Фланец DN 50 / PN 40 DIN EN 1092, поршневая мембрана для абразивных сред, прямой монтаж	FT23
По запросу (указать при заказе)	999

МАТЕРИАЛ ШТУЦЕРОВ / ФЛАНЦЕВ / АДАПТЕРОВ

Нержавеющая сталь 1.4404 (316L) 1

МАТЕРИАЛ МЕМБРАНЫ

Для сенсора со стальной мембраной или разделителем сред

Нержавеющая сталь 1.4435 (316L) 1

¹ Исполнения с выходным сигналом «... + Exd» возможно только с исполнениями «Компактный полевой корпус ...». Исполнение с индикатором возможно только: для выходных сигналов «4...20 мА / 2-х пров.» и «4...20 мА / HART / 2-х пров.»;

² без Exia-версии.

³ Доступны различные типы кабелей и их длины (допустимая температура зависит от вида кабеля).

⁴ С уплотнением «Без уплотнений / сварка», «EPDM (этилен-пропиленовый каучук)», «VMQ (силиконовый каучук)», «LT FKM (фтористый каучук – viton®) фирмы Parker» с кодами «2», «3», «V», «F».

⁵ Альтернативный вариант TTR. Демпфер встраивается в проток штуцера.

DMD 331D	XXX	XXXX	X	X	X	X	XXXXXX	XXX	X	X	X	X	X	XXX	XXX
Для сенсора с разделителем сред															
							Нержавеющая сталь 1.4435 (316L) / покрытие NBR ¹⁷		7						
							Нержавеющая сталь 1.4435 (316L) / покрытие PTFE ¹⁸		8						
							Hastelloy® C-276 [2.4819] ¹⁹		H						
							Тантал ¹⁹		T						
							Титан		Ti						
							Золотое напыление		G						
							По запросу (указать при заказе)		9						
УПЛОТНЕНИЕ															
							FKM (фтористый каучук – viton®) ²⁰		1						
							LT FKM (фтористый каучук – viton®) фирмы Parker ²¹		F						
							EPDM (этилен-пропиленовый каучук) ²²		3						
							NBR (бутадиен-нитрильный каучук) ²³		5						
							VMQ (силиконовый каучук) ²⁴		V						
							FFKM (перфторкаучук – kalrez®) ²⁵		7						
							Без уплотнений ²⁶		0						
							Без уплотнений / сварка ²⁷		2						
							PTFE (политетрафторэтилен) ²⁸		P						
							По запросу (указать при заказе)		9						
ЗАПОЛНЯЮЩАЯ ЖИДКОСТЬ															
Для сенсора со стальной мембраной															
							Без заполнения		0						
Для сенсора с разделителем сред															
							Силиконовое масло ²⁹		1						
							Масло для применения в пищевой промышленности ³⁰		2						
							Высокотемпературное силиконовое масло ³¹		3						
							По запросу (указать при заказе)		9						
КЛАПАННЫЙ БЛОК															
							Без клапанного блока		0						
							С установленным клапанном блоком (отдельная позиция в заказе)		2						
КРЕПЕЖНЫЕ ПРИСПОСОБЛЕНИЯ															
							Без крепежных приспособлений		0						
							Кронштейн из нержавеющей стали прямой на трубу 50 мм		K11						
							Кронштейн из нержавеющей стали угловой на трубу 50 мм		K12						
ИСПОЛНЕНИЕ															
							Стандартное (адаптирован к эксплуатации в РФ) ³²		00R						
							По запросу (указать при заказе)		999						

Пример кода заказа: DMD 331D 750-1871-M-I-A-V-MH1A1-100-1-1-P-0-0-K11-00R-ГП

¹ Для давления $P_{нд} > 1,5$ кПа.

² Для давления $P_{нд} \leq 1,5$ кПа.

³ Невозможно с Exia- / Exd- / Exdia -исполнениями.

⁴ Возможно только для давления: с капилляром: $1,6 \text{ бар} \leq P_{нд} \leq 40 \text{ бар}$, без капилляра: $0,6 \text{ бар} \leq P_{нд} \leq 16 \text{ бар}$

⁵ Возможно только для давления: с капилляром: $1,6 \text{ бар} \leq P_{нд} \leq 40 \text{ бар}$, без капилляра: $0,4 \text{ бар} \leq P_{нд} \leq 16 \text{ бар}$

⁶ Возможно только для давления: с капилляром: $0,6 \text{ бар} \leq P_{нд} \leq 25 \text{ бар}$, без капилляра: $0,25 \text{ бар} \leq P_{нд} \leq 16 \text{ бар}$

⁷ Возможно только для давления: с капилляром: $2,5 \text{ бар} \leq P_{нд} \leq 40 \text{ бар}$, без капилляра: $0,6 \text{ бар} \leq P_{нд} \leq 40 \text{ бар}$

⁸ Возможно только для давления: с капилляром: $1,6 \text{ бар} \leq P_{нд} \leq 40 \text{ бар}$, без капилляра: $0,4 \text{ бар} \leq P_{нд} \leq 40 \text{ бар}$

⁹ Возможно только для давления: с капилляром: $0,6 \text{ бар} \leq P_{нд} \leq 25 \text{ бар}$, без капилляра: $0,25 \text{ бар} \leq P_{нд} \leq 25 \text{ бар}$

¹⁰ Возможно только для давления: с капилляром: $1,6 \text{ бар} \leq P_{нд} \leq 40 \text{ бар}$, без капилляра: $0,25 \text{ бар} \leq P_{нд} \leq 40 \text{ бар}$

¹¹ Возможно только для давления: с капилляром: $0,6 \text{ бар} \leq P_{нд} \leq 40 \text{ бар}$, без капилляра: $0,1 \text{ бар} \leq P_{нд} \leq 40 \text{ бар}$

¹² Возможно только для давления: с капилляром: $0,25 \text{ бар} \leq P_{нд} \leq 16 \text{ бар}$, без капилляра: $0,1 \text{ бар} \leq P_{нд} \leq 16 \text{ бар}$

¹³ Возможно только для давления: с капилляром: $0,25 \text{ бар} \leq P_{нд} \leq 40 \text{ бар}$, без капилляра: $0,25 \text{ бар} \leq P_{нд} \leq 40 \text{ бар}$

¹⁴ Возможно только для давления: с капилляром: $0,1 \text{ бар} \leq P_{нд} \leq 16 \text{ бар}$, без капилляра: $0,1 \text{ бар} \leq P_{нд} \leq 16 \text{ бар}$

¹⁵ Возможно только для давления: с капилляром: $0,1 \text{ бар} \leq P_{нд} \leq 40 \text{ бар}$, без капилляра: $0,1 \text{ бар} \leq P_{нд} \leq 40 \text{ бар}$

¹⁶ Возможно только для давления: без капилляра: $4 \text{ бар} \leq P_{нд} \leq 100 \text{ бар}$ и основной погрешности $\pm 1\% \text{ ДИ}$ с кодом "8", "U".

¹⁷ Только для основной погрешности $\pm 0,25\% \text{ ДИ}$ с кодом "2", "R" и выше.

¹⁸ Только для основной погрешности $\pm 1\% \text{ ДИ}$ с кодом "8", "U" и выше.

¹⁹ Возможно только для давления: $P_{нд} \geq 1 \text{ бар}$, нельзя использовать на давление разрежения.

²⁰ Возможно только для температуры $-25 \text{ }^\circ\text{C} \leq T_{\text{раб}} \leq 200 \text{ }^\circ\text{C}$ и давления $P_{нд} \leq 100 \text{ бар}$.

²¹ Возможно только для температуры $-40 \text{ }^\circ\text{C} \leq T_{\text{раб}} \leq 200 \text{ }^\circ\text{C}$ и давления $P_{нд} \leq 100 \text{ бар}$.

²² Возможно только для температуры $-40 \text{ }^\circ\text{C} \leq T_{\text{раб}} \leq 150 \text{ }^\circ\text{C}$ и давления $P_{нд} \leq 160 \text{ бар}$.

²³ Возможно только для температуры $-25 \text{ }^\circ\text{C} \leq T_{\text{раб}} \leq 100 \text{ }^\circ\text{C}$ и давления $P_{нд} \leq 600 \text{ бар}$.

²⁴ Возможно только для температуры $-40 \text{ }^\circ\text{C} \leq T_{\text{раб}} \leq 200 \text{ }^\circ\text{C}$ и давления $P_{нд} \leq 160 \text{ бар}$.

²⁵ Возможно только для температуры $-25 \text{ }^\circ\text{C} \leq T_{\text{раб}} \leq 300 \text{ }^\circ\text{C}$ и давления $P_{нд} \leq 600 \text{ бар}$.

²⁶ Возможно для механических присоединений «Clamp», «Daigu pipe», «Фланец».

²⁷ Возможно только для резьбы NPT, материала мембраны «Нержавеющая сталь 1.4435 [316L]» с кодом «1» и давления: $P_{нд} \geq 0,16 \text{ бар}$.

²⁸ Возможно только для температуры $-40 \text{ }^\circ\text{C} \leq T_{\text{раб}} \leq 260 \text{ }^\circ\text{C}$ и давления $P_{нд} \leq 600 \text{ бар}$.

²⁹ Возможно только для температуры: Для избыточного давления $-40 \text{ }^\circ\text{C} \leq T_{\text{раб}} \leq 150 \text{ }^\circ\text{C}$, Для давления разрежения $-40 \text{ }^\circ\text{C} \leq T_{\text{раб}} \leq 70 \text{ }^\circ\text{C}$




³⁰ Возможно только для температуры: Для избыточного давления $-10 \text{ }^\circ\text{C} \leq T_{\text{раб}} \leq 150 \text{ }^\circ\text{C}$, Для давления разрежения $-10 \text{ }^\circ\text{C} \leq T_{\text{раб}} \leq 70 \text{ }^\circ\text{C}$

³¹ Возможно только для температуры: Для избыточного давления $0 \text{ }^\circ\text{C} \leq T_{\text{раб}} \leq 300 \text{ }^\circ\text{C}$, Для давления разрежения $0 \text{ }^\circ\text{C} \leq T_{\text{раб}} \leq 70 \text{ }^\circ\text{C}$

³² ГосПоверка в органах стандартизации по требованию. В конце указывается код «ГП».

Производитель оставляет за собой право без специального уведомления вносить изменения в конструкцию, внешний вид и/или комплектацию товара, не приводящие к ухудшению его качественных характеристик.

ПРИНАДЛЕЖНОСТИ:

<p>Стандартизированные блоки питания AGP-24M 24 В (DC): Входное напряжение питания: - переменным током (AC) 85...264 В - постоянным током (DC) 120...370 В Выходное напряжение: 24 В (DC)</p>	
<p>HART-модем ADAPT-300</p>	
<p>Трех-вентильные блоки VS 300M из нержавеющей стали 316L</p>	
<p>Ответные части для монтажа датчиков</p>	<p>Типы «Clamp» и «Dairy pipe»</p>