

BD SENSORS
ПРЕОБРАЗОВАТЕЛИ ДИФФЕРЕНЦИАЛЬНОГО ДАВЛЕНИЯ
DPS
DPS 300
Руководство по монтажу и эксплуатации



Настоящее руководство по монтажу и эксплуатации распространяется на преобразователи (далее – «датчик» или «изделие») дифференциального давления DPS и содержит технические характеристики, указания по монтажу и подключению, а также другие сведения, необходимые для правильной эксплуатации и обслуживания. Полный перечень параметров датчиков и соответствующих условных обозначений приведен в их технической спецификации (www.bdsensors.ru). Датчики выпускаются по ТУ 4212-000-7718542411-19.

1. Описание и работа

1.1. Датчики являются контактными и предназначены для непрерывного преобразования дифференциального давления неагрессивных газообразных сред в унифицированный аналоговый выходной сигнал в системах автоматического контроля, регулирования и управления на объектах теплотехнического комплекса, систем кондиционирования и вентиляции производственных помещений и чистых зон.

1.2. Датчики выполняют основные функции:
 - пропорциональное линейное преобразование измеряемого дифференциального давления в выходные унифицированные сигналы 4...20 мА или 0...10 В по 3-проводной схеме подключения;
 - коммутация выходов (2 электромагнитных реле с настраиваемыми режимами работы) при достижении установленных критических значений измеряемого давления;
 - отображение измеряемого значения давления (в выбранных единицах) и состояния коммутационных выходов на цифровом дисплее, настройка параметров отображения.

1.3. Краткое описание и область применения каждой модели:
DPS 300: Датчик дифференциального давления для систем HVAC (ОВиК) (от 100 Па до 7000 Па).

1.4. Датчики имеют линейную характеристику выходного сигнала:

$$Y_{\text{вых}} = \left(\frac{Y_{\text{впн}} - Y_{\text{нпн}}}{P_{\text{нд}}} \right) \cdot P + Y_{\text{нпн}}, \text{ где}$$

P – текущее значение измеряемого давления,

$P_{\text{нд}} = P_{\text{впн}} - P_{\text{нпн}}$ – номинальный диапазон измерений,

$P_{\text{впн}}, P_{\text{нпн}}$ – соответственно, верхний и нижний пределы измерений,
 $Y_{\text{впн}}, Y_{\text{нпн}}$ – соответственно, значения выходного сигнала, соответствующие верхнему и нижнему пределу измерений датчика.

1.5. Устройство и принцип работы.
 Датчик состоит из измерительного блока давления и электронного преобразователя, конструктивно объединенных в одном корпусе. Датчик имеет встроенный цифровой дисплей. Измерительный блок давления (далее – тензомодуль) состоит из стального сварного корпуса, на металлостеклянном основании которого закреплен первичный преобразователь давления, выполненный из монокристаллического кремния. На мембране данного преобразователя сформирован мост Уинстона из диффузионных тензорезисторов. Давление воздействует непосредственно на чувствительный элемент (тензорезистивный мост) и вызывает изменение сопротивления тензорезисторов и, как следствие, разбаланс мостовой схемы. Электрический сигнал от двух первичных преобразователей через металлостеклянные гермовыводы подается в электронный преобразователь, осуществляющий, помимо питания тензомодуля, линейаризацию, термокомпенсацию и преобразование сигнала в унифицированный аналоговый выходной сигнал.

2. Технические параметры

2.1. Диапазон измерений (ДИ) и основная погрешность измерений указаны на этикетке датчика и в паспорте.

2.2. Питание датчиков осуществляется от источника питания постоянного (18..38 В) или переменного (24 В ± 10 %) тока. Номинальное значение напряжения питания – 24 В (DC). Датчики не выходят из строя при коротком замыкании, обрыве питающих или сигнальных линий или при подаче напряжения питания обратной полярности. Выходные сигналы и параметры питания представлены в таблице 1.

Таблица 1. Протоколы передачи данных и параметры питания датчиков.

Протокол / интерфейс	Напряжение питания ($U_{\text{пит}}$)	Сопротивление в цепи (R)	Потребление тока
4...20 мА / 3-х пров.	18..36 В (DC) 24 В ± 10 %	$R_{\text{max}} = 500 \text{ Ом}$	≤ 100 мА
0...10 В / 3-х пров.	(AC)	$R_{\text{min}} = 10000 \text{ Ом}$	

2.3. Дискретный выход выполнен на основе программируемого электромагнитного реле («сухой контакт»), параметры его указаны в таблице 2.

Таблица 2. Параметры дискретного выхода.

Параметр	Значение параметра	
Количество / Тип	2 независимых, тип «сухой контакт» перекидной: 1 нормально замкнутый (НЗ); 1 нормально разомкнутый (НР)	
Максимальное коммутируемое напряжение [В]	250 (AC) или 30 (DC)	
Коммутируемые сигналы при активной нагрузке	Постоянный ток при напряжении 30 В [А]	5 (НР) / 3 (НЗ)
	Переменный ток при напряжении 250 В [А]	5 (НР) / 3 (НЗ)
Режим работы реле	Гистерезис / окно	
Задержка включения / выключения [с]	0..100	
Минимальное количество циклов переключения	125 В (AC); 3 А (НР) / 3 А (НЗ)	200000
	250 В (AC); 5 А (НР) / 3 А (НЗ)	50000
	30 В (DC); 5 А (НР) / 3 А (НЗ)	100000
Точность переключения [% ДИ]	Стандартно	Условие
	≤ ±1,5	$P_{\text{нд}}: -5..5 \text{ мбар}$
	≤ ±1	$P_{\text{нд}}: -1..20 \text{ мбар};$ 0..70 мбар
Электрическая прочность изоляции [В]	1000 (AC RMS)	
Сопротивление гальванической изоляции, Мом, не менее	100	

2.4. Прибор имеет цифровой 4-х разрядный дисплей. Основные параметры дисплея указаны в таблице 3.

Таблица 3. Параметры дисплея.

Параметр	Значение параметра
Вид индикатора	LED графический, высота цифр 15 мм (основных) и 7 мм (дополнительных)
Отображаемые значения	bar, mbar, kPa, Pa, psi, mWc, kgf/cm ²
Диапазон отображаемых цифровых значений	-1999..+9999
Дополнительная погрешность отображаемой величины [% ДИ]	0,1 ± единица младшего разряда
Время установления показаний, не более [с]	0,2

2.5. Тип аналогового выходного сигнала зависит от способа подключения и настройки прибора (один на выбор).

2.6. Изделие имеет корпус с габаритами 106x91x44 мм.

2.7. Настройка параметров отображения дисплея возможна локально, с помощью кнопок цифрового индикатора. Руководство по программированию указано в приложении 2.

2.8. Потребляемая мощность датчика, не более: 3,6 Вт.

2.9. Условия эксплуатации датчика:

- нормальные условия (НУ) эксплуатации для датчиков:

Температура окружающей среды, °С	21..25
Относительная влажность, %	30..80
Атмосферное давление, кПа	84..106,7 (группа P1, ГОСТ Р 52931)

- температура окружающей среды: 0..50 °С.

- температура измеряемой среды:

DPS 300	-5..65 °С
---------	-----------

- температура хранения датчиков:

DPS 300	-10..70 °С
---------	------------

- с измеряемой средой контактируют: штуцер – медь (Cu), мембрана – нержавеющая сталь 1.4404 (316L), кремний Si, RTV-силикон, силикатное стекло.



Подбор материалов частей датчика, взаимодействующих с измеряемой средой – имеет рекомендательный характер. Производитель не гарантирует работоспособность датчика с химически агрессивными и / или горячими средами.

- по степени защиты от проникновения пыли и воды, в зависимости от исполнения, датчики соответствуют группе IP 54 по ГОСТ 14254-2015.

- по устойчивости к механическим воздействиям синусоидальных вибраций высокой частоты при эксплуатации датчики соответствуют группе N2 по ГОСТ Р 52931 (5 g RMS (10..55 Гц) согласно DIN EN 60068-2-6).

- по устойчивости к ударным механическим воздействиям при эксплуатации датчики соответствуют значению 100 м/с² с длительностью ударного импульса 11 мс по ГОСТ Р 52931 (10 g / 11 мс согласно DIN EN 60068-2-27).

- минимальная масса датчиков указана в таблице 4:

Таблица 4. Минимальная масса датчиков давления.

Модель	Минимальная масса, г
DPS 300	250

3. Эксплуатационные ограничения и меры безопасности

3.1. Среда измерений для датчиков не должна содержать кристаллизующихся примесей, загрязнений и пыли. Необходимо исключить замерзание конденсата и кристаллизацию жидких сред в рабочих камерах и внутри соединительных трубопроводов.

3.2. Среда измерений для датчиков не должна содержать горючие и агрессивные газы или жидкости.

3.3. Датчик следует устанавливать в местах, где движение измеряемой среды минимально (без завихрений) или полностью отсутствует.

3.4. Источником опасности при монтаже и эксплуатации датчиков может быть измеряемая среда под давлением. Присоединение и отсоединение датчиков от магистралей, подводящих давление измеряемой среды, должно производиться после закрытия вентиля, отсекающего датчик от процесса, и сброса давления в рабочей камере до атмосферного.

3.5. Опасное для жизни напряжение на электрических цепях изделия отсутствует (датчики соответствуют классу III по ГОСТ 12.2.007.0). Все работы по подключению цепей датчика должны производиться только при выключенном напряжении питания.

3.6. Не допускается эксплуатация датчиков в системах, давление в которых может превышать значения перегрузок, указанных в технических спецификациях моделей датчиков.

3.7. Температуры окружающей и измеряемой сред, параметры механических воздействий не должны превышать указанных значений в п. 2.9.

3.8. Климатические условия не должны превышать параметры защиты от проникновения пыли и воды IP. Атмосферное давление должно соответствовать группе P1 по ГОСТ Р 52931.

4. Указания по монтажу

4.1. Прибор крепится к вертикальной плоскости посредством двух отверстий Ø5 мм (рис. 1). При этом кабельные вводы и штуцера должны быть направлены вниз (для стекания конденсата). При прокладке питающих и сигнальных линий следует исключить возможность попадания конденсата на кабельный ввод датчика.

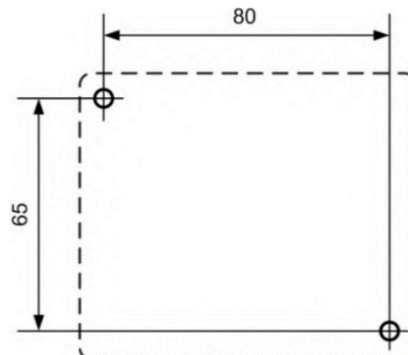


Рисунок 1. Схема крепления.

4.2. Механическое присоединение датчиков рекомендуется производить с ориентацией, при которой соединительная линия от места отбора давления имеет односторонний уклон вверх к датчику. Подвод измеряемой среды осуществляется с помощью гибких трубок (монтаж на штуцер типа «елочка»). P1, P2 – входное давление измеряемой среды, при этом вход P1 (+) используется для более высокого давления, а P2 (-) для более низкого. (рис. 2).

4.3. Для монтажа цепей рекомендуется применять экранированные кабели с сечением жил от 0,14 до 1,5 мм².

4.4. Для обеспечения эффективного уплотнения кабельного ввода рекомендуется использовать кабель круглого сечения с внешним диаметром:

– для каб. ввода M16x1.5 кабель Ø6..10 мм (питание и выходной сигнал)

– для каб. ввода M20x1.5 кабель Ø7..12,5 мм (коммутационные линии).

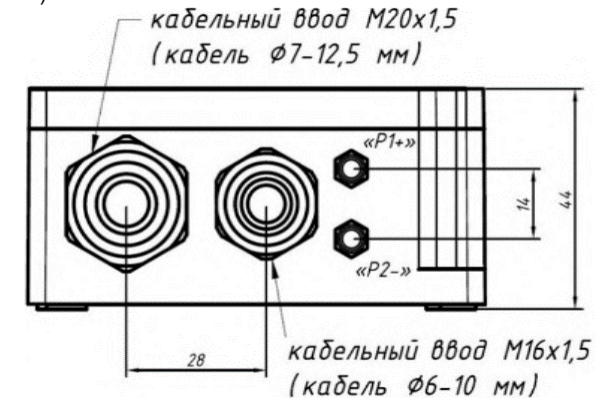


Рисунок 2. Кабельные вводы и штуцеры датчика.

4.5. Варианты присоединений к месту измерений указаны в таблице 5 и рис. 3.

Таблица 5. Варианты присоединений к месту измерения.

Вариант	Способ присоединения
Контроль избыточного давления	P+ присоединен к каналу P- не подключен (вывод на атмосферу)
Контроль состояния фильтра	P+ присоединен к каналу до фильтра P- присоединен к каналу после фильтра
Контроль работы приточного вентилятора	P+ присоединен к каналу до вентилятора P- присоединен к каналу после вентилятора
Контроль разрежения	P+ не подключен (вывод на атмосферу) P- присоединен к каналу разрежения

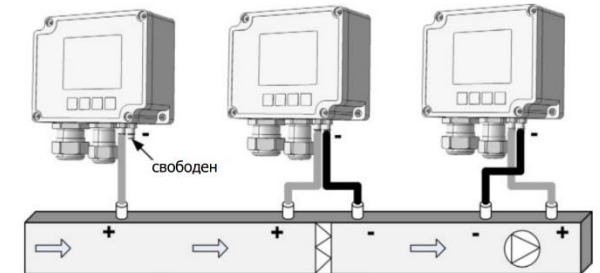


Рисунок 3. Варианты присоединений к месту измерения.

4.6. Цепи датчика подключаются через кабельные вводы в соответствии с электрическими схемами подключения (см. рис. 4., таб. 6.).

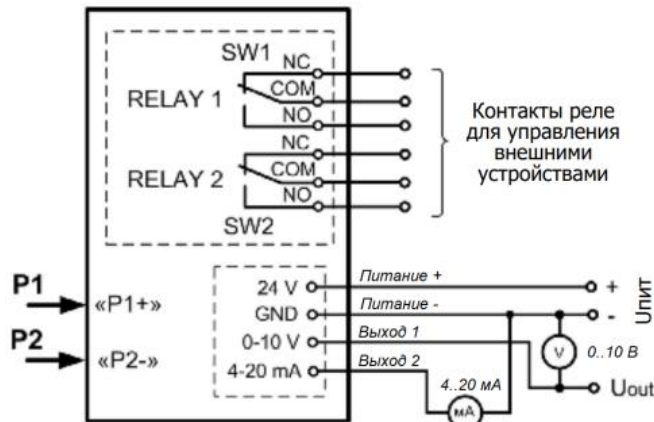


Рисунок 4. Схемы подключения.

4.7. При подключении цепей необходимо соблюдать полярность. Датчики имеют защиту от короткого замыкания, обратной полярности и обрыва – не повреждаются, но и не работают.

⚠ ЗАПРЕЩАЕТСЯ подавать напряжение питания, превышающее максимально допустимое значение для данной модели датчика!
⚠ ЗАПРЕЩАЕТСЯ использование нештатных уплотнений при заделке кабеля! Кабель должен быть круглого сечения и соответствующего размеру диаметра.
⚠ ЗАПРЕЩАЕТСЯ оказывать механическое воздействие какими-либо предметами на измерительную мембрану.
⚠ ЗАПРЕЩАЕТСЯ эксплуатация датчика с видимыми механическими повреждениями.

Таблица 6. Электрические разъемы.

Подключение выводов	Обозначения	Контакты разъема	
3-х проводная схема	Питание +	+U _{пит}	24 V
	Питание -	-U _{пит}	GND
	Сигнал 4..20 mA	I _{out}	4-20 mA
	Сигнал 0..10 В	U _{out}	0-10 V
Подключение реле	Обозначения	Контакты разъема	
Реле 1		NC	NC
		COM	COM
		NO	NO
Реле 2		NC	NC
		COM	COM
		NO	NO

5. Техническое обслуживание

5.1. К техническому обслуживанию допускаются только лица, изучившие настоящее руководство.

5.2. При получении датчика рекомендуется проверить комплектность в соответствии с паспортом. В паспорте следует указать дату ввода датчика в эксплуатацию, делать отметки, касающиеся технического обслуживания: данные периодического контроля, о поверке средств измерений (СИ), о неисправностях датчика. Рекомендуется сохранять паспорт на изделие, как юридический документ при предъявлении рекламаций предприятию-изготовителю.

5.3. Техническое обслуживание датчика заключается в периодической поверке, проверке прочности крепления датчика, проверке отсутствия видимых механических повреждений, пыли и грязи, проверке надежности электрических соединений.

5.4. Периодичность технического обслуживания устанавливается в зависимости от производственных условий, но не реже, чем один раз в год.

5.5. При эксплуатации датчик подвергается периодической поверке в соответствии с паспортными данными и документом «МП 202-008-19. ПРЕОБРАЗОВАТЕЛИ ДАВЛЕНИЯ ИЗМЕРИТЕЛЬНЫЕ. DMP, DMD, DS, DMK, ХАСТ, DM, DPS, НМР, НУ. Методика поверки», утвержденным ИЦ ФГУП «ВНИИМС» 5 февраля 2019 года. Ссылка для скачивания: <http://bdsensors.ru/documentation/check.html>

ИНТЕРВАЛ МЕЖДУ ПОВЕРКАМИ - 5 лет. 3 года - для преобразователей с основной погрешностью $\pm 0,1\%$.

Клеймо о первичной или периодической поверке ставится в паспорт изделия.

Метрологические характеристики датчика соответствуют заявленным значениям в течении межповерочного интервала (МПИ) при соблюдении потребителем правил хранения, транспортировки и эксплуатации, указанных в настоящем руководстве.

5.6. На датчик, отказавший в пределах гарантийного срока, составляется рекламационный акт. Образец можно скачать по ссылке:

<https://www.bdsensors.ru/ru/podderzhka/reklamaczii.html>

Рекламации на датчики давления с поврежденными пломбами предприятия-изготовителя и с дефектами, вызванными нарушением правил эксплуатации, транспортирования и хранения, не принимаются.

Ремонт датчика может производить только завод-изготовитель.

6. Транспортировка и хранение

6.1. Датчики могут перевозиться в закрытом транспорте любого типа и на любое расстояние в транспортной таре с укладкой в штабеля до 5 упаковок по высоте и без упаковки – на стеллажах.

6.2. Перевозка датчиков может осуществляться в транспортной таре при температуре окружающего воздуха от -10 до 50 °С, с соблюдением мер защиты от ударов и вибраций.

6.3. Хранение датчиков должно осуществляться в отапливаемых и вентилируемых помещениях при температуре от 5 до 40 °С.

7. Комплектность, маркировка, упаковка

7.1. Датчик поставляется в комплекте в соответствии с таблицей 7.

Таблица 7. Комплект поставки.

Наименование	Кол-во, шт.	Примечание
Датчик давления DPS	1	
Паспорт	1	
Потребительская тара	1	
Руководство по монтажу и эксплуатации (настоящий документ)	1	По запросу. Допускается комплектовать одним экземпляром каждые десять датчиков, поставляемых в один адрес. Документы можно скачать в электронном виде на сайте завода-производителя
Методика поверки	1	По запросу
Принадлежности по заказу	1	

7.2. На наклейке на корпусе датчика нанесены следующие надписи:

- товарный знак предприятия-изготовителя;
- модель датчика;
- условное обозначение датчика в соответствии с технической спецификацией;
- диапазон измерения с указанием единиц измерения;
- серийный (заводской) номер датчика;
- напряжение питания и распиновка;
- выходной сигнал.

7.3. На потребительскую тару и в паспорт изделия наклеена этикетка с указанием:

- товарный знак предприятия-изготовителя;
- модель датчика;
- условное обозначение датчика в соответствии с технической спецификацией;
- диапазон измерения с указанием единиц измерения;
- предел допускаемой основной погрешности;
- серийный (заводской) номер датчика и год выпуска;
- напряжение питания;
- выходной сигнал.

7.4. Упаковка датчиков обеспечивает его сохранность при транспортировании и хранении. Датчик уложен в потребительскую тару – коробку из картона. Штуцер датчика закрывается колпачком, предохраняющим мембрану и резьбу от загрязнения и повреждения.

8. Ресурс и срок службы

8.1. Режим работы датчика – непрерывный, круглосуточный.

- 8.2. Средняя наработка на отказ – не менее 100000 ч.
8.3. Средний срок службы – 14 лет (при НУ).

9. Сведения об утилизации

Изделие не содержит драгметаллов и экологически безопасно: не представляет опасности для здоровья человека и окружающей среды. Порядок утилизации определяет эксплуатирующая организация.

Приложение 1. Внешний вид датчиков давления.



DPS 300

Приложение 2. Руководство по программированию параметров работы датчика.

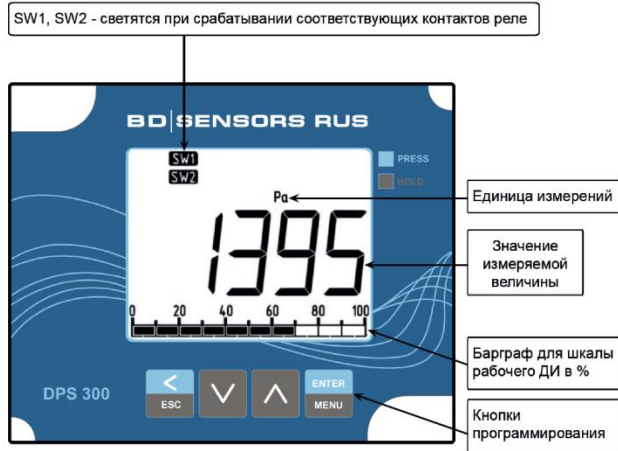


Рисунок А. Элементы лицевой панели прибора

Пользователь может изменять заводские значения параметров в соответствии с условиями и целями эксплуатации изделия. Для выбора нужного алгоритма работы и установки значений параметров, выполняется программирование изделия при помощи кнопок, назначение которых указано ниже (рис. А).

Кнопка	Описание действий
ENTER / MENU	ENTER / MENU – вызов команд основного меню (удерживать нажатой 2 с) / циклическое переключение команд основного меню или запись значений в память (короткое нажатие)
MENU	
↑	Вверх (Λ) – увеличение числовых значений параметров или изменение единиц измерения в рабочем режиме.
↓	Вниз (V) – уменьшение числовых значений параметров или изменение единиц измерения в рабочем режиме
<	(<) / ESC - выбор режима редактирования (изменений значений) для пунктов основного меню / отмена внесенных изменений и выход из меню при удерживании кнопки нажатой 2 с
ESC	

Выбор единиц измерений возможен из:
Pa - паскаль (Па) – заводская установка
kPa - килопаскаль (кПа)
mbar - миллибар (мбар)
bar - бар
mWc - метр водного столба (при 20 °C)
kgf/cm² - килограмм силы на сантиметр квадратный
psi - фунт на дюйм квадратный



Рисунок В. Назначение отображаемых элементов дисплея в режиме настройки (программирования) параметров работы (R1H1 – установка уровня сигнала для включения контактов SW1 реле)

Заводская настройка («по умолчанию»):

- изменение выходного сигнала: линейно возрастает пропорционально входному давлению;
- единица измерений давления – Па;
- режимы работы реле 1 – ОКНО;
- режимы работы реле 2 – ГИСТЕРЕЗИС;
- верхний уровень реле 1/уровень включения реле 2 – 67%/75% ДИ;
- нижний уровень реле 1/уровень отключения реле 2 – 33%/25% ДИ;
- время задержки включения реле (установленный параметр действует одновременно для двух реле) – 0 мс.

Чтобы увидеть настройки подключенного изделия следует удерживать нажатой кнопку ENTER / MENU ≥ 2 с – она обеспечивает переход дисплея в режим отображения текущих настроек конфигурации (режим **SET**). Очередное короткое нажатие этой кнопки переключает параметры меню.

Для перехода в меню программирования (настройки) прибора следует удерживать нажатой кнопку ENTER / MENU ≥ 2 с. В режиме настройки на дисплее появляется надпись **SET**, а в правом верхнем углу отображается наименование параметра, под которым указан соответствующий код или значение изменяемой величины (см. рис. В).

Переключение параметров в меню осуществляется кратковременным нажатием кнопки ENTER / MENU. Для перехода к изменению нужного параметра кратковременно нажимают кнопку (<) / ESC – после этого начнет мигать доступное для редактирования числовое значение: условный код параметра или уровень сигнала. Изменение числовых значений производится кратковременным нажатием (около 1 с) кнопок вверх (Λ), вниз (V), или удерживанием нажатыми до появления нужного числа.

Примечание – При удержании нажатой кнопки вверх (Λ) / вниз (V) происходит автоматическое изменение числового значения с постепенно возрастающей скоростью. Чтобы сохранить измененное значение следует кратковременно нажать кнопку ENTER / MENU. Прибор автоматически возвращается из режима настройки в рабочий, если кнопки на лицевой панели не нажимались в течение 10 с.

Приложение 2. Руководство по программированию параметров работы датчика.

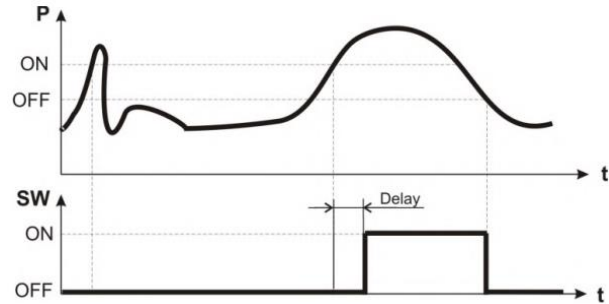


Рисунок С. Работа задержки включения контактов реле (SW) на примере режима ГИСТЕРЕЗИС (Delay – задержка)

Таблица А. Значения кода для выбора рабочего диапазона, зависящего от базового диапазона, заказанного при изготовлении

Код параметра PSEL	Код базового диапазона (указан на изделии)		
	S050	X200	0700
0	-100..100 Па	-100..100 Па	0..1000 Па
1	-200..200 Па	0..100 Па	0..1500 Па
2	-500..500 Па	0..200 Па	0..2000 Па
3	0..100 Па	0..500 Па	0..3000 Па
4	0..200 Па	0..1000 Па	0..5000 Па
5	0..500 Па	0..2000 Па	0..7000 Па
6	-500..500 Па	-100..2000 Па	0..7000 Па

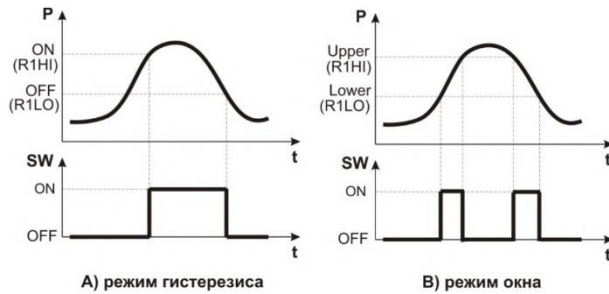


Рисунок D. Режимы работы коммутационных выходов (SW) при изменении входного давления (P)

Пункты меню	Назначение выполняемых функций
PSEL	изменяет значения диапазона измерений. Диапазон при программировании выбирается установкой числового кода по таблице А
RESP	устанавливает задержку срабатывания одновременно для двух реле в секундах. Допустимые значения от 0 до 9 с. Параметр задержки включения предназначен для фильтрации кратковременных изменений давления. Выход реле не изменит состояния до тех пор, пока после увеличения давления выше порогового уровня идет время задержки (рис. С)
R1Md	выбор режима работы реле 1 (рис. D): 0 – отключено; 1 – режим ГИСТЕРЕЗИС; 2 – режим ОКНО
R1HI	реле 1: установка точки включения/верхнего уровня (контактов SW1). Допустимые значения от 0 до 100 % рабочего ДИ
R1LO	реле 1: установка точки отключения/нижнего уровня (контактов SW1). Допустимые значения от 0 до 100 % рабочего ДИ
R2Md	выбор режима работы реле 2 (рис. D): 0 – отключено; 1 – режим ГИСТЕРЕЗИС; 2 – режим ОКНО
R2HI	реле 2: установка точки включения/верхнего уровня (контактов SW1). Допустимые значения от 0 до 100 % рабочего ДИ
R2LO	реле 2: установка точки отключения/нижнего уровня (контактов SW1). Допустимые значения от 0 до 100 % рабочего ДИ
ZERO	от случайного изменения этого параметра доступ к редактированию защищен паролем – вводится число «123». Функция устраняет несимметричность каналов, которая может возникнуть при длительной эксплуатации. Для калибровки «нуля» давление на входах прибора предварительно выравнивается: для этого «P1+» и «P2-» соединяются между собой или с атмосферным давлением, или с известным фиксированным давлением, относительно которого требуется контролировать изменение давления.