

DS 200M

Многофункциональный индикатор

- Стальной корпус
- Стальная / керамическая мембрана
- Сварной сенсор (опционально)
- Встроенный разделитель сред (опционально)
- Штуцер из PVDF (опционально)
- Дисплей с локальной настройкой
- Взрывозащищенное исполнение Exia



Диапазоны	0..0,1 до 0..600 бар, избыточное, абсолютное, разрежения
Осн. погрешность	Стандартно 0,35 % ДИ; 0,5 % ДИ; 1 % ДИ Опционально 0,25 % ДИ
Питание	1,5 В, 2 литиевых элемента питания AA
Мех. присоединение	M20x1.5, M12x1.5, M12x1, M10x1, G1/2", G1/4", 1/2"NPT, 1/4"NPT, G3/4", G1", G1 1/2", типы «Clamp», «Daig pipe», «Фланец»
Температура среды	Стандартно -25..125 °С Опционально -40..125 °С
Сенсор	Кремниевый тензорезистивный со стальной мембраной или керамический тензорезистивный в корпусе
Применение	Общепромышленное, на широкий диапазон сред, не агрессивных и агрессивных к нержавеющей стали, а также для пищевых и фармакологических производств

Описание

Прецизионный цифровой манометр DS 200M имеет универсальное применение и представляет собой сочетание нескольких устройств в одной модели:

- прецизионный датчик давлений (на базе моделей DMP 331 / DMP 333 / DMK 331 / DMP 331P);
- цифровой дисплей.

Штуцер датчика изготавливается из коррозионностойкой нержавеющей стали 304 (316L для специальных исполнений), устойчивой к большинству неагрессивных сред общепромышленных применений. Возможны исполнения с разделителем сред. Корпус дисплея изготовлен из полиамида.

Модульная концепция изделия позволяет сочетать различные механические присоединения, материалы уплотнений и опции, что позволяет применять данную модель для решения широкого круга задач по измерению давления.

Области применения

- контроль технологических процессов в машиностроении и производстве;
- пневматические и гидравлические системы;
- измерительное оборудование и испытательные стенды.
- контроль технологических процессов в химической промышленности;
- медицинские технологии, работа с кислородом;
- контроль технологических процессов в пищевой промышленности;
- контроль технологических процессов в фармацевтической промышленности;

Характеристики

- Диапазоны давлений от 0..100 мбар до 0..600 бар
 - Индивидуальная настройка диапазона
 - Питание: 1,5 В, 2 литиевых элемента питания AA
 - Отображение дисплея: 4 ½ цифры с подсветкой, мин. / макс. значение, барграф, выбор единиц измерения, поворот корпуса на 330°
 - Защита от неправильного подключения и короткого замыкания
 - Высокая температурная стабильность
 - Высокая долговременная стабильность
 - Длительный срок службы
 - Возможность исполнений характеристик под заказ
- Дополнительные опции:
- Сварной сенсор
 - Встроенный разделитель сред
 - Штуцер из пластика PVDF

Дополнительные опции

- Сварной сенсор
- Встроенный разделитель сред
- Штуцер из пластика PVDF



ТЕХНИЧЕСКИЕ ПАРАМЕТРЫ:

ДИАПАЗОНЫ ИЗМЕРЕНИЙ											
Номинальное избыточное давление $P_{нд}$ [бар]	-1..0	0,1	0,16	0,25	0,4	0,6	1	1,6	2,5	4	6
Номинальное абсолютное давление $P_{нд}$ [бар]	-	-	-	-	0,4	0,6	1	1,6	2,5	4	6
Максимальная перегрузка P_{max} [бар]	5	1	1	1	2	5	5	10	10	20	40
Давление разрыва $P_{р}$ [бар] ¹	7,5	1,5	1,5	1,5	3	7,5	7,5	15	15	25	50
Номинальное избыточное давление $P_{нд}$ [бар]	10	16	25	40	60	100	160	250	400	600	
Максимальная перегрузка P_{max} [бар] ¹	40	80	80	105	210	600	600	1000	1000	1000	
Давление разрыва $P_{р}$ [бар] ¹	50	120	120	210	420	1000	1000	1250	1250	1800	
Устойчивость к вакууму	$P_{нд} \geq 1$ бар: неограниченное разрежение $P_{нд} < 1$ бар: по запросу										

ХАРАКТЕРИСТИКИ			
Основная погрешность ² [% ДИ]	Для датчика со стальной мембраной или разделителем сред	Стандартно	Условие
		$\leq \pm 0,35$	$P_{нд} > 0,4$ бар
		$\leq \pm 0,5$	$0,1$ бар $< P_{нд} \leq 0,4$ бар
	Для датчика с керамической мембраной	Опционально	Условие
		$\leq \pm 1$	$P_{нд} = 0,1$ бар
		$\leq \pm 0,25$	$P_{нд} > 0,4$ бар
Долговременная стабильность [% ДИ / год]	Для датчика со стальной мембраной или разделителем сред	Стандартно	Условие
		$\leq \pm 0,5$	0 бар $< P_{нд} \leq 600$ бар
		$\leq \pm 1$	-1 бар $< P_{нд} \leq 0$ бар
Время включения [с]	Для датчика с керамической мембраной	$\leq \pm 0,1$	
		$\leq \pm 0,3$	
Частота измерений	≤ 1		Два измерения в секунду

ВЛИЯНИЕ ТЕМПЕРАТУРЫ							
Для сенсора со стальной мембраной	Номинальное давление $P_{нд}$ [бар]	-1..0	$\leq 0,1$	$\leq 0,25$	$\leq 0,4$	$\leq 1,0$	$> 1,0$
	Допускаемая приведённая погрешность [% ДИ]	$\leq \pm 0,75$	$\leq \pm 2,0$	$\leq \pm 1,5$	$\leq \pm 1,0$	$\leq \pm 1,0$	$\leq \pm 0,75$
	Допускаемая приведённая погрешность [% ДИ / 10 °С]	$\leq \pm 0,07$	$\leq \pm 0,3$	$\leq \pm 0,2$	$\leq \pm 0,14$	$\leq \pm 0,1$	$\leq \pm 0,07$
	Диапазон термокомпенсации [°С]	0..70		0..50			0..70
Для сенсора с разделителем сред	Номинальное давление $P_{нд}$ [бар]	-1..0	$\leq 0,1$	$\leq 0,25$	$\leq 0,4$	$\leq 1,0$	$> 1,0$
	Допускаемая приведённая погрешность [% ДИ]	$\leq \pm 0,75$	$\leq \pm 2,0$	$\leq \pm 1,5$	$\leq \pm 1,0$	$\leq \pm 1,0$	$\leq \pm 0,75$
	Допускаемая приведённая погрешность [% ДИ / 10 °С]	$\leq \pm 0,12$	$\leq \pm 0,4$	$\leq \pm 0,3$	$\leq \pm 0,2$	$\leq \pm 0,15$	$\leq \pm 0,12$
	Диапазон термокомпенсации [°С]	0..70		0..50			0..70
Для сенсора с керамической мембраной	Допускаемая приведённая погрешность [% ДИ]				$\leq \pm 2,0$		
	Допускаемая приведённая погрешность [% ДИ / 10 °С]				$\leq \pm 0,2$		
	Диапазон термокомпенсации [°С]				-20..85		

ТЕМПЕРАТУРНЫЙ ДИАПАЗОН	
Измеряемая среда [°С]	-10..60 / -40..125 / -25..125 / 0..300 ³
Окружающая среда [°С]	0..50
Хранение [°С]	-20..50

² Для взрывозащищенных датчиков (Ex) необходимо учитывать температурный класс.

¹ Для сенсоров с керамической мембраной значения могут отличаться.

² Включает нелинейность, гистерезис и воспроизводимость по ИЕС 60770. ДИ – диапазон измерений. Возможно изготовление датчика с протоколом калибровки.

³ В зависимости от конструкции, используемых уплотнений, заполняющей жидкости и наличия радиатора. Без радиатора верхняя граница температурных диапазонов манометров с разделителем сред должна быть $T_{раб} \leq 125$ °С.

УСТОЙЧИВОСТЬ К МЕХАНИЧЕСКИМ ВОЗДЕЙСТВИЯМ

Вибростойкость	5 g RMS (10..55 Гц)	Согласно DIN EN 60068-2-6
Ударопрочность	10 g / 11 мс	Согласно DIN EN 60068-2-27

МЕХАНИЧЕСКОЕ ПРИСОЕДИНЕНИЕ

Для сенсора со стальной мембраной	Для сенсора с керамической мембраной	Стандартно	G1/2" DIN 3852	G1/2" EN 837-1/-3	
			G1/4" DIN 3852	G1/4" EN 837-1/-3	
Для сенсора со стальной мембраной	Для сенсора с керамической мембраной	Стандартно	M20x1.5 DIN 3852	M20x1.5 EN 837-1/-3	
			M12x1.5 DIN 3852	M12x1 DIN 3852	
			M10x1 DIN 3852		
			G3/4" DIN 3852, открытая мембрана ⁴		
			G1/2" DIN 3852, открытая мембрана ⁵	G1/2" DIN 3852, открытый порт	
		Опционально	M20x1.5 DIN 3852, открытая мембрана ⁵	M20x1.5 DIN 3852, открытый порт	
			1/2"-14NPT	1/4"-18NPT	
			G3/4" DIN 3852 ⁶		
			G1/2" DIN 3852, открытая мембрана / сварка ⁷		
Для сенсора с разделителем сред	Стандартно	Резьбовые присоединения	G1/2" DIN 3852, торцевая мембрана ⁸	M20x1.5 DIN 3852, торцевая мембрана ⁸	
			G3/4" DIN 3852, торцевая мембрана ⁹	G1" DIN 3852, торцевая мембрана ¹⁰	
			G1 1/2" DIN 3852, торцевая мембрана ¹¹	G1" с уплотнением конусом по ISO 4400, торцевая мембрана ¹⁰	
			Clamp DN 1" DIN 32676, торцевая мембрана ¹²		
		Безрезьбовые присоединения ³⁰	Clamp DN 1 1/2" DIN 32676, торцевая мембрана ¹³		
			Clamp DN 2" DIN 32676, торцевая мембрана ¹⁴		
			Dairy pipe DN 25 DIN 11851, торцевая мембрана ¹⁵		
			Dairy pipe DN 40 DIN 11851, торцевая мембрана ¹⁶		
		Опционально	Резьбовые присоединения	Dairy pipe DN 50 DIN 11851, торцевая мембрана ¹⁷	
				G1" DIN 3852, торцевая мембрана, 2 кольца, периферийное уплотнение ¹⁸	
				G1/2" DIN 3852, торцевая мембрана, 2 кольца, периферийное уплотнение ²⁰	
				G3/4" DIN 3852, поршневая мембрана для абразивных сред ²¹	
				G1" DIN 3852, поршневая мембрана для абразивных сред ²¹	
				G1 1/2" DIN 3852, поршневая мембрана для абразивных сред ²¹	
Фланец DN 50 / PN 40 DIN EN 1092, поршневая мембрана для абразивных сред ²²					
Фланец DN 25 / PN 40 DIN EN 1092, торцевая мембрана ²³					
Фланец DN 40 / PN 40 DIN EN 1092, торцевая мембрана ²⁴					
Безрезьбовые присоединения ³⁰	Фланец DN 50 / PN 16 DIN EN 1092, торцевая мембрана ²⁵				
	Фланец DN 50 / PN 40 DIN EN 1092, торцевая мембрана ²⁶				
	Фланец DN 50 / PN 100 DIN EN 1092, торцевая мембрана ²⁷				
	Фланец DN 80 / PN 16 DIN EN 1092, торцевая мембрана ²⁸				
		Фланец DN 100 / PN 16 DIN EN 1092, торцевая мембрана ²⁸			

⁴ Возможно только для давления: 0,1 бар ≤ Рнд ≤ 40 бар со стальной мембраной или 0,6 бар ≤ Рнд ≤ 60 бар с керамической мембраной.

⁵ Возможно только для давления: 0,6 бар ≤ Рнд ≤ 16 бар. Не используется на давления разрежения. Для давлений Рнд ≤ 1 бар: основная погрешность ≤ ±1 ДИ.

⁶ Возможно только для давления: 0,1 бар ≤ Рнд ≤ 40 бар.

⁷ Возможно только для давления: 0,6 бар ≤ Рнд ≤ 40 бар. Только с уплотнением FFKM (Перфторкаучук - kalrez®). Не используется на давления разрежения. Для давлений Рнд ≤ 1 бар: основная погрешность ≤ ±1 ДИ.

⁸ Возможно только для давления: С радиатором 6 бар ≤ Рнд ≤ 600 бар, Без радиатора 2,5 бар ≤ Рнд ≤ 40 бар

⁹ Возможно только для давления: С радиатором 4 бар ≤ Рнд ≤ 600 бар, Без радиатора 0,6 бар ≤ Рнд ≤ 40 бар

¹⁰ Возможно только для давления: С радиатором 2,5 бар ≤ Рнд ≤ 600 бар, Без радиатора 0,25 бар ≤ Рнд ≤ 40 бар

¹¹ Возможно только для давления: С радиатором 1 бар ≤ Рнд ≤ 100 бар, Без радиатора 0,25 бар ≤ Рнд ≤ 40 бар

¹² Возможно только для давления: С радиатором 1,6 бар ≤ Рнд ≤ 40 бар, Без радиатора 0,6 бар ≤ Рнд ≤ 16 бар

¹³ Возможно только для давления: С радиатором 1,6 бар ≤ Рнд ≤ 40 бар, Без радиатора 0,4 бар ≤ Рнд ≤ 16 бар

¹⁴ Возможно только для давления: С радиатором 0,6 бар ≤ Рнд ≤ 25 бар, Без радиатора 0,25 бар ≤ Рнд ≤ 16 бар

¹⁵ Возможно только для давления: С радиатором 2,5 бар ≤ Рнд ≤ 40 бар, Без радиатора 0,6 бар ≤ Рнд ≤ 40 бар

¹⁶ Возможно только для давления: С радиатором 1,6 бар ≤ Рнд ≤ 40 бар, Без радиатора 0,4 бар ≤ Рнд ≤ 40 бар

¹⁷ Возможно только для давления: С радиатором 0,6 бар ≤ Рнд ≤ 25 бар, Без радиатора 0,25 бар ≤ Рнд ≤ 25 бар

¹⁸ Возможно только для давления: С радиатором 2,5 бар ≤ Рнд ≤ 10 бар, Без радиатора 0,25 бар ≤ Рнд ≤ 10 бар

¹⁹ Возможно только для давления: С радиатором 2,5 бар ≤ Рнд ≤ 40 бар, Без радиатора 0,25 бар ≤ Рнд ≤ 40 бар

²⁰ Возможно только для давления: С радиатором 6 бар ≤ Рнд ≤ 600 бар, Без радиатора 2,5 бар ≤ Рнд ≤ 600 бар

²¹ Возможно только для давления: Без радиатора 6 бар ≤ Рнд ≤ 100 бар И основной погрешности "±1 % ДИ" с кодом "8", "U".

²² Возможно только для давления: Без радиатора 4 бар ≤ Рнд ≤ 100 бар И основной погрешности "±1 % ДИ" с кодом "8", "U".

²³ Возможно только для давления: С радиатором 1,6 бар ≤ Рнд ≤ 40 бар, Без радиатора 0,25 бар ≤ Рнд ≤ 40 бар

²⁴ Возможно только для давления: С радиатором 0,6 бар ≤ Рнд ≤ 40 бар, Без радиатора 0,1 бар ≤ Рнд ≤ 40 бар

²⁵ Возможно только для давления: С радиатором 0,25 бар ≤ Рнд ≤ 16 бар, Без радиатора 0,1 бар ≤ Рнд ≤ 16 бар

²⁶ Возможно только для давления: С радиатором 0,25 бар ≤ Рнд ≤ 40 бар, Без радиатора 0,1 бар ≤ Рнд ≤ 40 бар

²⁷ Возможно только для давления: С радиатором 0,25 бар ≤ Рнд ≤ 100 бар, Без радиатора 0,1 бар ≤ Рнд ≤ 100 бар

²⁸ Возможно только для давления: С радиатором 0,1 бар ≤ Рнд ≤ 16 бар, Без радиатора 0,1 бар ≤ Рнд ≤ 16 бар

²⁹ Возможно только для давления: С радиатором 0,1 бар ≤ Рнд ≤ 40 бар, Без радиатора 0,1 бар ≤ Рнд ≤ 40 бар

³⁰ Безрезьбовые соединения могут быть выполнены через выносные мембраны на капиллярах. Исполнение с капиллярами – по запросу. Капилляр длиной ≥ 1 м может считаться охлаждающим элементом для сред с Траб ≤ 300 °С. Максимальная длина одного капилляра – 10 м.

ЦИФРОВОЙ ИНДИКАТОР

Вид индикатора	LED, высота знака 15 мм, барграф
Отображаемые значения	bar, mbar, kPa, Pa, psi, mH2O, kgf/cm2, %
Диапазон отображаемых цифровых значений	-1999..+9999
Дополнительная погрешность отображаемой величины [% ДИ]	0,1 ± единица младшего разряда
Время установления показаний, не более [с]	1 (при отключенном демпфировании)
Время отклика [мс]	100
Демпфирование изменений показаний [с]	0,3..30 (программируется)
Память	Энергонезависимая E ² PROM

ПИТАНИЕ

Напряжение автономного питания, В	3 В (номинальное)
Тип гальванических элементов питания	AA (2 элемента, 1,5 В)
Время автономной работы (зависит от режима)	От 1 года до 5 лет

КОНСТРУКЦИЯ

Штуцер	Для сенсора со стальной мембраной	Нержавеющая сталь 1.4301 (304)
	Для сенсора с керамической мембраной	Стандартно: Нержавеющая сталь 1.4404 (316L) Опционально: PVDF (поливинилиденфторид) ³¹
	Для сенсора с разделителем сред	Нержавеющая сталь 1.4404 (316L)
Мембрана	Для сенсора со стальной мембраной	Нержавеющая сталь 1.4435 (316L)
	Для сенсора с разделителем сред	Стандартно: Нержавеющая сталь 1.4435 (316L) Опционально: Нержавеющая сталь 1.4435 (316L) / покрытие PTFE ³² Hastelloy® C-276 (2.4819) ³³ Тантал ³³ Титан Золотое напыление
	Для сенсора с керамической мембраной	Керамика Al2O3 96 % ³⁴
Уплотнения		Стандартно: FKM (фтористый каучук – viton®) ³⁵ Опционально: LT FKM (фтористый каучук – viton®) фирмы Parker ³⁶ EPDM (этилен-пропиленовый каучук) ³⁷ NBR (бутадиен-нитрильный каучук) ³⁸ VMQ (силиконовый каучук) ³⁹ FFKM (перфторкаучук – kalrez®) ⁴⁰ Без уплотнений / сварка ⁴¹ Без уплотнений ⁴²
Корпус		Стандартно: Нержавеющая сталь 1.4301 (304)
Корпус дисплея		Полиамид PA 6.6, поликарбонат
Оболочка кабеля		PVC – поливинилхлорид (-5..70 °C), серый Ø7,4 мм PUR – полиуретан (-25..70 °C), черный Ø7,4 мм FEP – фторопласт (-25..70 °C), черный Ø7,4 мм
Степень защиты корпуса по ГОСТ 14254		Стандартно: IP 65
Масса изделия, не более	Масса изделия, не более	0,14 кг
Устойчивость к средам		Подбор материалов частей прибора, взаимодействующих с измеряемой средой – имеет рекомендательный характер. Производитель не гарантирует работоспособность прибора с химически агрессивными и / или горячими средами.

³¹ Исполнение штуцера из пластика PVDF возможно для механических присоединений «G1/2" DIN 3852, открытый порт» и «M20x1.5 DIN 3852, открытый порт», температуры -20 °C ≤ Т_{раб} ≤ 50 °C, давления Р_{нд} ≤ 40 бар и материала мембраны «Керамика Al2O3 96 %».

³² Только для основной погрешности "±1 % ДИ" с кодом "8", "U" и выше.

³³ Возможно только для давления: Р_{нд} ≥ 1 бар, нельзя использовать на давление разрежения.

³⁴ Для давления разрежения Р_{нд} ≥ 1 бар; Р_{нп} = -1 бар.

³⁵ Возможно только для температуры -25 °C ≤ Т_{раб} ≤ 200 °C и давления Р_{нд} ≤ 100 бар.

³⁶ Возможно только для температуры -40 °C ≤ Т_{раб} ≤ 200 °C и давления Р_{нд} ≤ 100 бар.

³⁷ Возможно только для температуры -40 °C ≤ Т_{раб} ≤ 150 °C и давления Р_{нд} ≤ 160 бар.

³⁸ Возможно только для температуры -25 °C ≤ Т_{раб} ≤ 100 °C и давления Р_{нд} ≤ 600 бар.

³⁹ Возможно только для температуры -40 °C ≤ Т_{раб} ≤ 200 °C и давления Р_{нд} ≤ 160 бар.

⁴⁰ Возможно только для температуры -25 °C ≤ Т_{раб} ≤ 300 °C и давления Р_{нд} ≤ 600 бар.

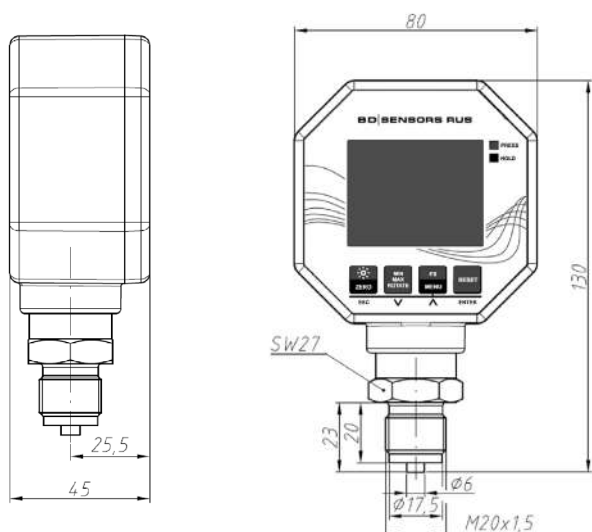
⁴¹ Возможно только для резьбы EN 837-1/-3, NPT, материала мембраны «Нержавеющая сталь 1.4435 (316L)» с кодом «1» и давления: Р_{нд} ≥ 0,16 бар. Для диапазонов давлений ≤ 0,4 бар погрешность измерений составит ≤ ±1 % ДИ.

⁴² Возможно для механических присоединений «Clamp», «Daigu pipe», «Фланец».

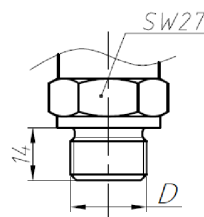
ЭКСПЛУАТАЦИЯ

Положение	Любое ⁴³ (стандартно прибор калибруется в вертикальном положении с направленным вниз механическим присоединением)
Ресурс сенсора	100×10 ⁶ циклов нагружения
Средняя наработка на отказ	Не менее 100 000 ч
Средний срок службы	14 лет
Гарантийный срок службы	2 года

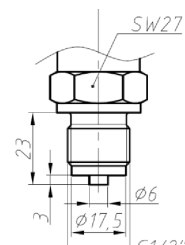
МЕХАНИЧЕСКИЕ ПРИСОЕДИНЕНИЯ/ РАЗМЕРЫ:



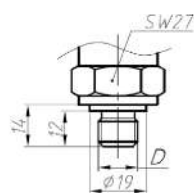
Код 800
(M20x1.5 EN 837-1/-3)



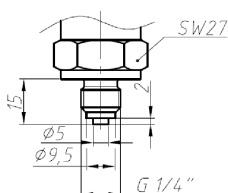
D	Код
G1/2" DIN 3852	100
M20x1.5 DIN 3852	500



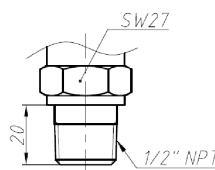
Код 200
(G1/2" EN 837-1/-3)



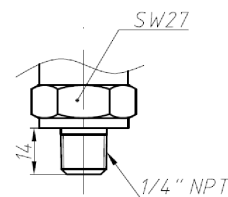
D	Код
G1/4" DIN 3852	300
M12x1.5 DIN 3852	C00
M12x1 DIN 3852	600
M10x1 DIN 3852	700



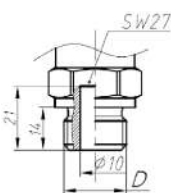
Код 400
(G1/4" EN 837-1/-3)



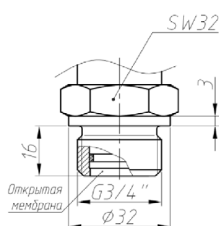
Код N00
(1/2"-14NPT)



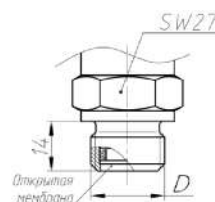
Код N40
(1/4"-18NPT)



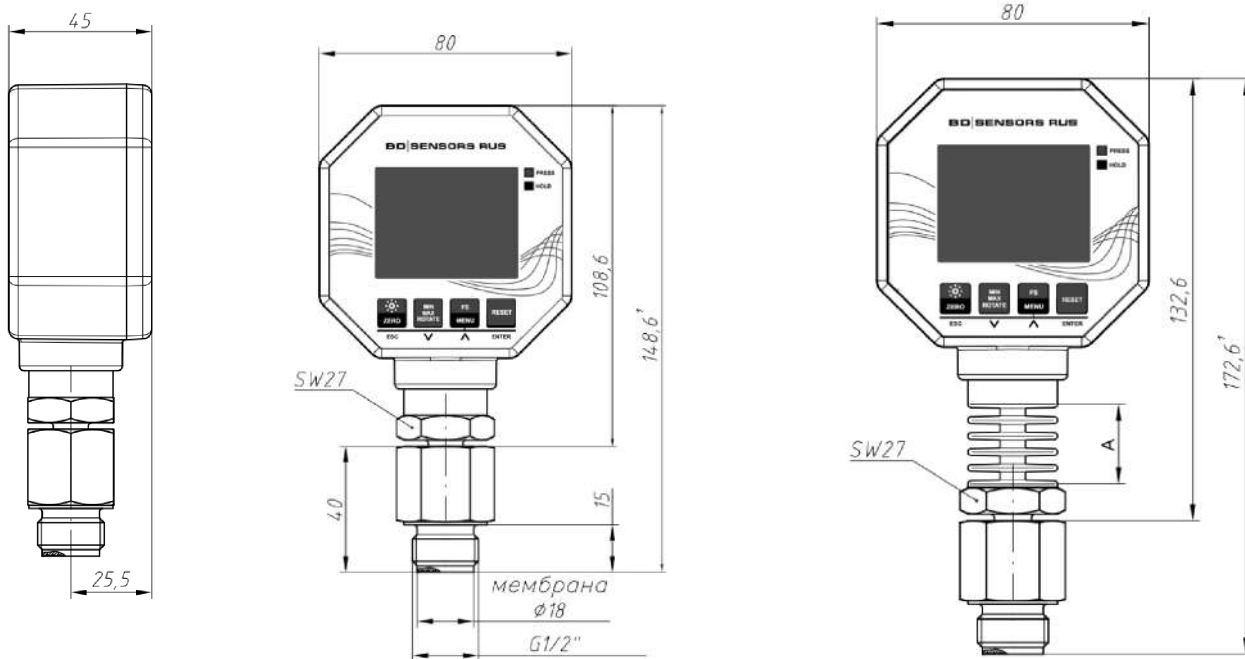
D	Код
G1/2" DIN 3852, открытый порт	H00
M20x1.5 DIN 3852, открытый порт	H04



Код K00
(G3/4" DIN 3852, открытая мембрана)

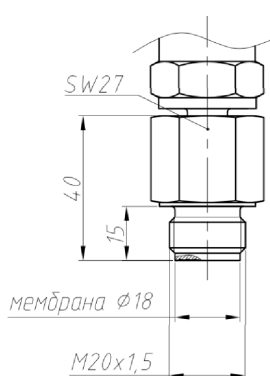


D	Код
G1/2" DIN 3852, открытая мембрана	F00
G1/2" DIN 3852, открытая мембрана / сварка	G00
M20x1.5 DIN 3852, открытая мембрана	F04

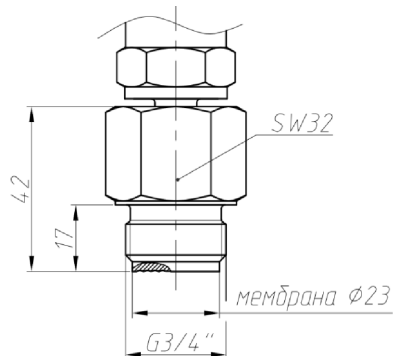


Код Z00
[G1/2" DIN 3852, торцевая мембрана]

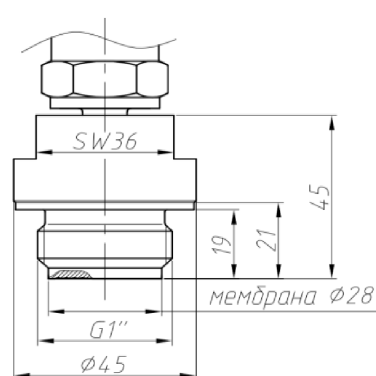
Радиатор	А, мм	Код
От 150 °С до 300 °С	24	200



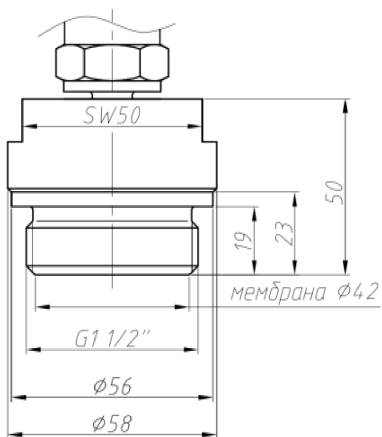
Код Z04
[M20x1.5 DIN 3852, торцевая мембрана]



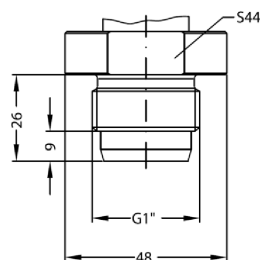
Код Z30
[G3/4" DIN 3852, торцевая мембрана]



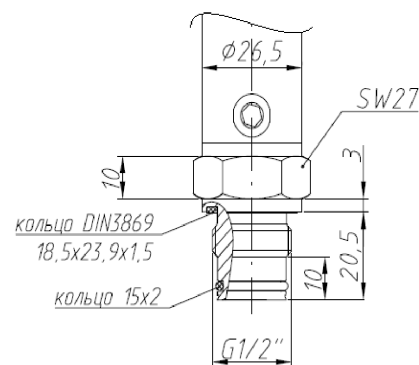
Код Z31
[G1" DIN 3852, торцевая мембрана]



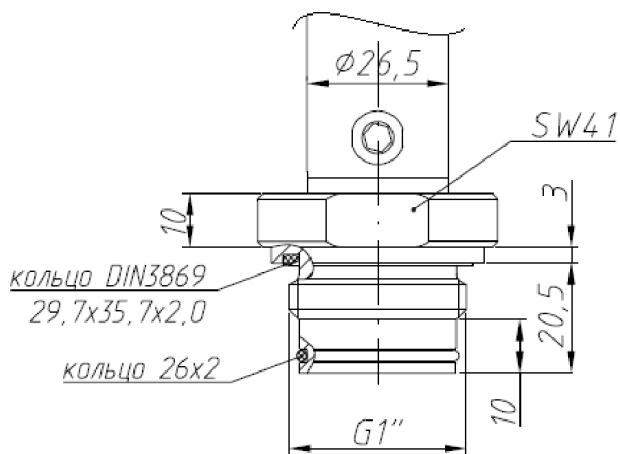
Код Z33
[G1 1/2" DIN 3852, торцевая мембрана]



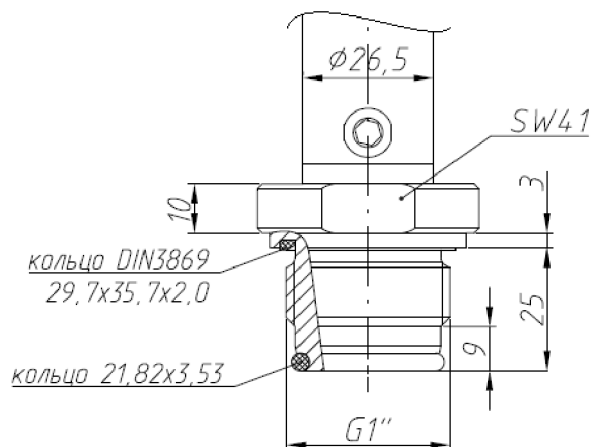
Код K31
[G1" с уплотнением конусом по ISO 4400, торцевая мембрана]



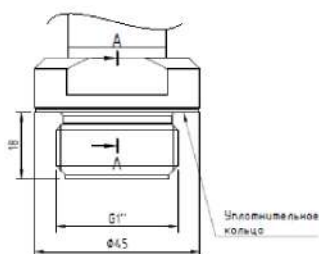
Код Z27
[G1/2" DIN 3852, торцевая мембрана, 2 кольца, периферийное уплотнение]



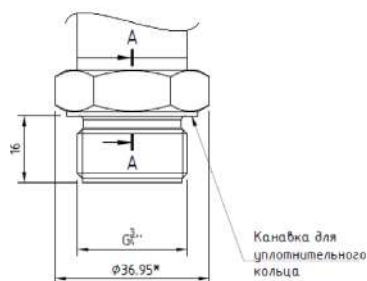
Код Z17
[G1" DIN 3852, торцевая мембрана, 2 кольца, периферийное уплотнение]



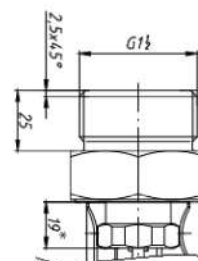
Код Z19
[G1" DIN 3852, торцевая мембрана, 2 кольца, EHEDG]



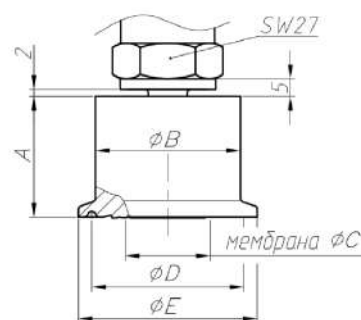
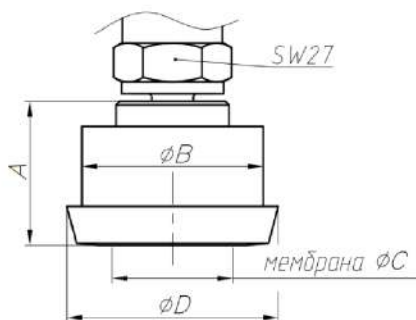
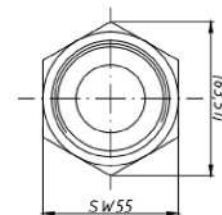
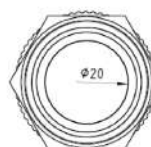
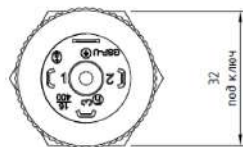
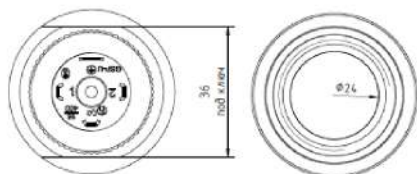
Код T31
[G1" DIN 3852, поршневая мембрана для абразивных сред]



Код T22
[G3/4" DIN 3852, поршневая мембрана для абразивных сред]

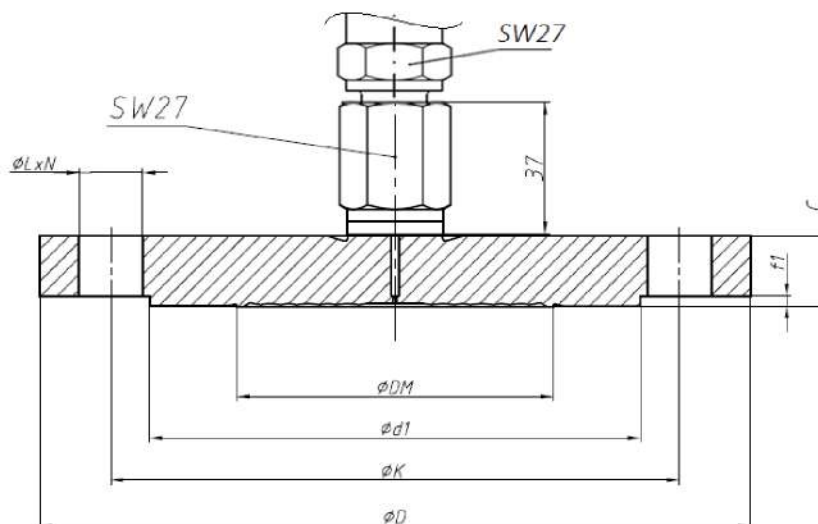


Код T33
[G1 1/2" DIN 3852, поршневая мембрана для абразивных сред]



	A	B	C	D	Код
Dairy pipe DN 25 DIN 11851, торцевая мембрана	38	35	34	44	M73
Dairy pipe DN 40 DIN 11851, торцевая мембрана	37	48	38	56	M75
Dairy pipe DN 50 DIN 11851, торцевая мембрана	31	48	48	68,5	M76

	A	B	C	D	E	Код
Clamp DN 1" DIN 32676, торцевая мембрана	34	41	24	43,5	50,5	C61
Clamp DN 1 1/2" DIN 32676, торцевая мембрана	34	41	32	43,5	50,5	C62
Clamp DN 2" DIN 32676, торцевая мембрана	32,7	53	48	56,5	64	C63



	ØD	ØK	Ød1	f1	C	ØDM	ØL	N	Код
Фланец DN 25 / PN 40 DIN EN 1092, торцевая мемрана	115	85	68	2	16	32	14	4	F20
Фланец DN 40 / PN 40 DIN EN 1092, торцевая мемрана	150	110	88	2	18	46	18	4	F22
Фланец DN 50 / PN 16 DIN EN 1092, торцевая мемрана	165	125	102	2	20	59	18	4	F13
Фланец DN 50 / PN 40 DIN EN 1092, торцевая мемрана	165	125	102	2	20	59	18	4	F23
Фланец DN 50 / PN 40 DIN EN 1092, поршневая мемрана для абразивных сред	165	125	102	2	20	59	18	4	FT23
Фланец DN 50 / PN 100 DIN EN 1092, торцевая мемрана	195	145	102	2	28	59	26	4	F28
Фланец DN 80 / PN 16 DIN EN 1092, торцевая мемрана	200	160	133	3	20	89	18	8	F14
Фланец DN 80 / PN 40 DIN EN 1092, торцевая мемрана	200	160	133	3	24	89	18	8	F24
Фланец DN 100 / PN 16 DIN EN 1092, торцевая мемрана	220	180	154	3	22	113	18	8	F25

КОД ЗАКАЗА ДЛЯ DS 200M:

DS 200M	XXX	X XXX	0-X-0K0	XXX	XXX	X	X	X	XXX
ИЗМЕРЯЕМОЕ ДАВЛЕНИЕ В ЕДИНИЦАХ									
Избыточное в бар	M00								
Абсолютное ¹ в бар	M01								
ДИАПАЗОН ИЗМЕРЕНИЙ									
0..0,1 бар ¹	1000								
0..0,16 бар ¹	1600								
0..0,25 бар ¹	2500								
0..0,4 бар	4000								
0..0,6 бар	6000								
0..1 бар	1001								
0..1,6 бар	1601								
0..2,5 бар	2501								
0..4 бар	4001								
0..6 бар	6001								
0..10 бар	1002								
0..16 бар	1602								
0..25 бар	2502								
0..40 бар	4002								
0..60 бар	6002								
0..100 бар	1003								
0..160 бар	1603								
0..250 бар	2503								
0..400 бар	4003								
0..600 бар	6003								
-1..0 бар	X102								
По запросу (указать при заказе)	9999								
Вакууметрическое давление, по запросу (указать при заказе)	XXXX								
ОСНОВНАЯ ПОГРЕШНОСТЬ									
Для сенсора со стальной мембраной или разделителем сред									
	±0,35 % ДИ ²	0-3-0K0							
	±0,35 % ДИ с протоколом калибровки ²	0-S-0K0							
	±0,25 % ДИ ²	0-2-0K0							
	±0,25 % ДИ с протоколом калибровки ²	0-R-0K0							
Для сенсора со стальной или керамической мембраной или разделителем сред									
	±0,5 % ДИ ³	0-5-0K0							
	±0,5 % ДИ с протоколом калибровки ³	0-T-0K0							
	±1 % ДИ ⁴	0-8-0K0							
	±1 % ДИ с протоколом калибровки ⁴	0-U-0K0							
	По запросу (указать при заказе)	0-9-0K0							
МЕХАНИЧЕСКОЕ ПРИСОЕДИНЕНИЕ									
Для сенсора со стальной или керамической мембраной									
	G1/2" DIN 3852	100							
	G1/2" EN 837-1/-3	200							
	G1/4" DIN 3852	300							
	G1/4" EN 837-1/-3	400							
	M20x1.5 DIN 3852	500							
	M12x1 DIN 3852	600							
	M10x1 DIN 3852	700							
	M20x1.5 EN 837-1/-3	800							
	M12x1.5 DIN 3852	C00							
	G3/4" DIN 3852, открытая мембрана ⁵	K00							
	G1/2" DIN 3852, открытая мембрана ⁶	F00							
	M20x1.5 DIN 3852, открытая мембрана ⁶	F04							

¹ Абсолютное давление возможно от 0,4 бар.

² Для давления P_{нд} > 0,4 бар.

³ Для давления 0,1 бар < P_{нд} ≤ 0,4 бар.

⁴ Для давления P_{нд} ≤ 0,1 бар.

⁵ Возможно только для давления: 0,1 бар ≤ P_{нд} ≤ 40 бар со стальной мембраной или 0,6 бар ≤ P_{нд} ≤ 60 бар с керамической мембраной.

⁶ Возможно только для давления: 0,6 бар ≤ P_{нд} ≤ 16 бар. Не используется на давления разрежения. Для давлений P_{нд} ≤ 1 бар: основная погрешность ≤ ±1 ДИ.

DS 200M	XXX	X XXX	0-X-0K0	XXX	X	X	X	X	XXX
	G1/2" DIN 3852, открытый порт			H00					
	M20x1.5 DIN 3852, открытый порт			H04					
			1/2" - 14NPT	N00					
			1/4" - 18NPT	N40					
Для сенсора со стальной мембраной									
			G3/4" DIN 3852 ⁷	K00					
	G1/2" DIN 3852, открытая мембрана / сварка ⁸			G00					
Для сенсора с разделителем сред									
	G1/2" DIN 3852, торцевая мембрана ⁹			Z00					
	M20x1.5 DIN 3852, торцевая мембрана ⁹			Z04					
	G3/4" DIN 3852, торцевая мембрана ¹⁰			Z30					
	G1" DIN 3852, торцевая мембрана ¹¹			Z31					
	G1 1/2" DIN 3852, торцевая мембрана ¹²			Z33					
	G1" с уплотнением конусом по ISO 4400, торцевая мембрана ¹¹			K31					
	G1" DIN 3852, торцевая мембрана, 2 кольца, периферийное уплотнение ¹³			Z17					
	G1" DIN 3852, торцевая мембрана, 2 кольца, EHEDG ¹⁴			Z19					
	G1/2" DIN 3852, торцевая мембрана, 2 кольца, периферийное уплотнение ¹⁵			Z27					
	Clamp DN 1" DIN 32676, торцевая мембрана ¹⁶			C61					
	Clamp DN 1 1/2" DIN 32676, торцевая мембрана ¹⁷			C62					
	Clamp DN 2" DIN 32676, торцевая мембрана ¹⁸			C63					
	Dairy pipe DN 25 DIN 11851, торцевая мембрана ¹⁹			M73					
	Dairy pipe DN 40 DIN 11851, торцевая мембрана ²⁰			M75					
	Dairy pipe DN 50 DIN 11851, торцевая мембрана ²¹			M76					
	Фланец DN 25 / PN 40 DIN EN 1092, торцевая мембрана ²²			F20					
	Фланец DN 40 / PN 40 DIN EN 1092, торцевая мембрана ²³			F22					
	Фланец DN 50 / PN 16 DIN EN 1092, торцевая мембрана ²⁴			F13					
	Фланец DN 50 / PN 40 DIN EN 1092, торцевая мембрана ²⁵			F23					
	Фланец DN 50 / PN 100 DIN EN 1092, торцевая мембрана ²⁶			F28					
	Фланец DN 80 / PN 16 DIN EN 1092, торцевая мембрана ²⁷			F14					
	Фланец DN 80 / PN 40 DIN EN 1092, торцевая мембрана ²⁸			F24					
	Фланец DN 100 / PN 16 DIN EN 1092, торцевая мембрана ²⁷			F25					
	G3/4" DIN 3852, поршневая мембрана для абразивных сред ²⁹			T22					
	G1" DIN 3852, поршневая мембрана для абразивных сред ²⁹			T31					
	G1 1/2" DIN 3852, поршневая мембрана для абразивных сред ²⁹			T33					
	Фланец DN 50 / PN 40 DIN EN 1092, поршневая мембрана для абразивных сред ³⁰			FT23					
	По запросу (указать при заказе)			999					
УПЛОТНЕНИЕ									
			FKM (фтористый каучук – viton®) ³¹	1					
			LT FKM (фтористый каучук – viton®) фирмы Parker ³²	F					

⁷ Возможно только для давления: 0,1 бар ≤ Рнд ≤ 40 бар.

⁸ Возможно только для давления: 0,6 бар ≤ Рнд ≤ 40 бар. Только с уплотнением FFKM (Перфторкаучук – kalrez®). Не используется на давления разрежения. Для давлений Рнд ≤ 1 бар: основная погрешность ≤ ±1 ДИ.

⁹ Возможно только для давления: С радиатором 6 бар ≤ Рнд ≤ 600 бар; Без радиатора 2,5 бар ≤ Рнд ≤ 40 бар

¹⁰ Возможно только для давления: С радиатором 4 бар ≤ Рнд ≤ 600 бар; Без радиатора 0,6 бар ≤ Рнд ≤ 40 бар

¹¹ Возможно только для давления: С радиатором 2,5 бар ≤ Рнд ≤ 600 бар; Без радиатора 0,25 бар ≤ Рнд ≤ 40 бар

¹² Возможно только для давления: С радиатором 1 бар ≤ Рнд ≤ 100 бар; Без радиатора 0,25 бар ≤ Рнд ≤ 40 бар

¹³ Возможно только для давления: С радиатором 2,5 бар ≤ Рнд ≤ 10 бар; Без радиатора 0,25 бар ≤ Рнд ≤ 10 бар

¹⁴ Возможно только для давления: С радиатором 2,5 бар ≤ Рнд ≤ 40 бар; Без радиатора 0,25 бар ≤ Рнд ≤ 40 бар

¹⁵ Возможно только для давления: С радиатором 6 бар ≤ Рнд ≤ 600 бар; Без радиатора 2,5 бар ≤ Рнд ≤ 600 бар

¹⁶ Возможно только для давления: С радиатором 1,6 бар ≤ Рнд ≤ 40 бар; Без радиатора 0,6 бар ≤ Рнд ≤ 16 бар

¹⁷ Возможно только для давления: С радиатором 1,6 бар ≤ Рнд ≤ 40 бар; Без радиатора 0,4 бар ≤ Рнд ≤ 16 бар

¹⁸ Возможно только для давления: С радиатором 0,6 бар ≤ Рнд ≤ 25 бар; Без радиатора 0,4 бар ≤ Рнд ≤ 16 бар

¹⁹ Возможно только для давления: С радиатором 2,5 бар ≤ Рнд ≤ 40 бар; Без радиатора 0,6 бар ≤ Рнд ≤ 40 бар

²⁰ Возможно только для давления: С радиатором 1,6 бар ≤ Рнд ≤ 40 бар; Без радиатора 0,4 бар ≤ Рнд ≤ 40 бар

²¹ Возможно только для давления: С радиатором 0,6 бар ≤ Рнд ≤ 25 бар; Без радиатора 0,25 бар ≤ Рнд ≤ 25 бар

²² Возможно только для давления: С радиатором 1,6 бар ≤ Рнд ≤ 40 бар; Без радиатора 0,25 бар ≤ Рнд ≤ 40 бар

²³ Возможно только для давления: С радиатором 0,6 бар ≤ Рнд ≤ 40 бар; Без радиатора 0,1 бар ≤ Рнд ≤ 40 бар

²⁴ Возможно только для давления: С радиатором 0,25 бар ≤ Рнд ≤ 16 бар; Без радиатора 0,1 бар ≤ Рнд ≤ 40 бар

²⁵ Возможно только для давления: С радиатором 0,25 бар ≤ Рнд ≤ 40 бар; Без радиатора 0,1 бар ≤ Рнд ≤ 40 бар

²⁶ Возможно только для давления: С радиатором 0,25 бар ≤ Рнд ≤ 100 бар; Без радиатора 0,1 бар ≤ Рнд ≤ 100 бар

²⁷ Возможно только для давления: С радиатором 0,1 бар ≤ Рнд ≤ 16 бар; Без радиатора 0,1 бар ≤ Рнд ≤ 16 бар

²⁸ Возможно только для давления: С радиатором 0,1 бар ≤ Рнд ≤ 40 бар; Без радиатора 0,1 бар ≤ Рнд ≤ 40 бар

²⁹ Возможно только для давления: Без радиатора 6 бар ≤ Рнд ≤ 100 бар И основной погрешности «±1 % ДИ» с кодом «8», «U».

³⁰ Возможно только для давления: Без радиатора 4 бар ≤ Рнд ≤ 100 бар И основной погрешности «±1 % ДИ» с кодом «8», «U».

³¹ Возможно только для температуры -25 °С ≤ Траб ≤ 200 °С и давления Рнд ≤ 100 бар.

³² Возможно только для температуры -40 °С ≤ Траб ≤ 200 °С и давления Рнд ≤ 100 бар.

DS 200M	XXX	X XXX	0-X-0K0	XXX	X	X	X	X	XXX
				EPDM (этилен-пропиленовый каучук) ³³	3				
				NBR (бутадиен-нитрильный каучук) ³⁴	5				
				VMQ (силиконовый каучук) ³⁵	V				
				FFKM (перфторкаучук – kalrez®) ³⁶	7				
				Без уплотнений / сварка ³⁷	2				
				Без уплотнений ³⁸	0				
				По запросу (указать при заказе)	9				

МАТЕРИАЛ ШТУЦЕРА

Для сенсора со стальной или керамической мембраной или разделителем сред

Нержавеющая сталь 1.4404 (316L)³⁹ 1

Для сенсора с керамической мембраной

PVDF (поливинилиденфторид)⁴⁰ B

По запросу (указать при заказе) 9

МАТЕРИАЛ МЕМБРАНЫ

Для сенсора со стальной мембраной или разделителем сред

Нержавеющая сталь 1.4435 (316L) 1

Для сенсора с керамической мембраной

Керамика Al2O3 96 %⁴¹ 2

Для сенсора с разделителем сред

Нержавеющая сталь 1.4435 (316L) / покрытие PTFE⁴² 8

Hastelloy® C-276 (2.4819)⁴³ H

Тантал⁴³ T

Титан Ti

Золотое напыление G

По запросу (указать при заказе) 9

ЗАПОЛНЯЮЩАЯ ЖИДКОСТЬ

Для сенсора со стальной или керамической мембраной

Без заполнения 0

Для сенсора с разделителем сред

Силиконовое масло⁴⁴ 1

Масло для применения в пищевой промышленности⁴⁵ 2

Высокотемпературное силиконовое масло⁴⁶ 3

По запросу (указать при заказе) 9

ИСПОЛНЕНИЕ

Для сенсора со стальной или керамической мембраной или разделителем сред

Стандартное (адаптирован к эксплуатации в РФ)⁴⁷ 00R

Заливка корпуса датчика компаундом 037

Стопорные отверстия в штуцере 117

Радиатор для температур от 150 °C до 300 °C⁴⁸ 200

Для сенсора со стальной мембраной

Температурная компенсация -20..50 °C 006

Температурная компенсация -40..60 °C⁴⁹ 022

Для сенсора с керамической мембраной

керамической мембраной Версия для кислорода⁵⁰ 007

По запросу (указать при заказе) 999

Пример кода заказа: DS 200M M00-1602-3-K00-3-1-1-0-00R-ГП

³³ Возможно только для температуры -40 °C ≤ Траб ≤ 150 °C и давления Рнд ≤ 160 бар.

³⁴ Возможно только для температуры -25 °C ≤ Траб ≤ 100 °C и давления Рнд ≤ 600 бар.

³⁵ Возможно только для температуры -40 °C ≤ Траб ≤ 200 °C и давления Рнд ≤ 160 бар.

³⁶ Возможно только для температуры -25 °C ≤ Траб ≤ 300 °C и давления Рнд ≤ 600 бар.

³⁷ Возможно только для резьбы EN 837-1/-3, NPT, материала мембраны «Нержавеющая сталь 1.4435 (316L)» с кодом «1» и давления: Рнд ≥ 0,16 бар. Для диапазонов давлений ≤ 0,4 бар погрешность измерений составит ≤ ±1 % ДИ.

³⁸ Возможно для механических присоединений «Clamp», «Daigu pipe», «Фланец».

³⁹ Для сенсора со стальной мембраной используется нержавеющая сталь 1.4301 (304).

⁴⁰ Исполнение штуцера из пластика PVDF возможно для механических присоединений «G1/2» DIN 3852, открытый порт» и «M20x1.5 DIN 3852, открытый порт», температуры -20 °C ≤ Траб ≤ 50 °C, давления Рнд ≤ 40 бар и материала мембраны «Керамика Al2O3 96 %».

⁴¹ Для давления Рнд ≥ 1 бар; Рнпн = -1 бар.

⁴² Только для основной погрешности "±1 % ДИ" с кодом "8", "U" и выше.

⁴³ Возможно только для давления: Рнд ≥ 1 бар, нельзя использовать на давление разрежения. Для избыточного давления Для давления разрежения

⁴⁴ Возможно только для температуры: -40 °C ≤ Траб ≤ 150 °C -40 °C ≤ Траб ≤ 70 °C

⁴⁵ Возможно только для температуры: -10 °C ≤ Траб ≤ 150 °C -10 °C ≤ Траб ≤ 70 °C

⁴⁶ Возможно только для температуры: 0 °C ≤ Траб ≤ 300 °C 0 °C ≤ Траб ≤ 70 °C



⁴⁷ ГосПоверка в органах стандартизации по требованию. В конце указывается код «ГП».

⁴⁸ Для взрывозащищенных датчиков (Ex) необходимо учитывать температурный класс.

⁴⁹ С уплотнением «Без уплотнений / сварка», «EPDM (этилен-пропиленовый каучук)», «VMQ (силиконовый каучук)», «LT FKM (фтористый каучук – viton®) фирмы Parker» с кодами «2», «3», «V», «F».

⁵⁰ С уплотнением «FKM (фтористый каучук – viton®)»; Рнд ≤ 170 бар.

ПРИНАДЛЕЖНОСТИ:

Демпферы гидроударов TTR 1..9	
Двух-вентильные блоки VS 200M из нержавеющей стали 316L	
Приварные адаптеры для монтажа датчиков с типами резьб:	M20x1.5 DIN 3852; M20x1.5 EN 837-1/-3; G1/2" DIN 3852; G1/2" EN 837-1/-3