

BD SENSORS

ЭЛЕКТРОННЫЕ МАНОМЕТРЫ DS

DS 200M

Руководство по монтажу и эксплуатации



Настоящее руководство по монтажу и эксплуатации распространяется на электронные манометры (далее – «манометр», «изделие» или «прибор») и содержит технические характеристики, указания по монтажу и подключению, а также другие сведения, необходимые для правильной эксплуатации и обслуживания.

Полный перечень параметров манометров и соответствующих условных обозначений приведен в их технической спецификации (www.bdsensors.ru).

Манометры выпускаются по ТУ 4212-000-7718542411-19.

1. Описание и работа

1.1. Манометры являются контактными и предназначены для измерения и визуализации избыточного или абсолютного давления жидких и газообразных сред (как нейтральных, так и агрессивных), а также мониторинга колебаний значений за конкретный период.

1.2. Приборы имеют встроенный дисплей для отображения текущих значений измеряемого давления и пиковых значений за весь период работы в цифровом виде и графическом – линейкой барграфа в % от ДИ. Единицы измерения выбираются пользователем.

1.3. Пользователю доступна локальная настройка параметров манометра с помощью кнопок на лицевой панели.

1.4. Манометры предназначены для автономного использования в системах автоматического контроля, регулирования и управления технологическими процессами в различных отраслях промышленности.

1.5. Краткое описание и область применения модели:

DS 200M: Электронный манометр (от 10 кПа до 60 МПа). Прибор может быть выполнен как со стандартными механическими присоединениями для общепромышленных сред, так и для измерения давления пищевых, фармакологических, агрессивных или высокотемпературных сред. Разделитель заполняется силиконовым маслом, для применения в пищевой промышленности – пищевым. Материал мембраны – нержавеющая сталь 1.4435 (316L), керамика Al₂O₃ 96 %, покрытие PTFE, hastelloy® C-276 (2.4819), тантал, титан, золотое напыление.

1.6. Устройство и принцип работы.

Манометр состоит из измерительного блока давления и электронного преобразователя, конструктивно объединенных в стальной корпус. Для вывода значений манометр имеет встроенный светодиодный дисплей.

Измерительный блок давления (далее – тензомодуль) состоит из стального сварного корпуса, на металлостеклянном основании которого закреплен первичный преобразователь давления, выполненный из монокристаллического кремния. На мембране данного преобразователя сформирован мост Уинстона из диффузионных тензорезисторов. Преобразователь отделен от измеряемой среды стальной мембраной, приваренной к корпусу тензомодуля. Давление, воздействующее на мембрану, передается на первичный преобразователь через силиконовое масло, которым заполнен тензомодуль, и вызывает изменение сопротивления тензорезисторов и, как следствие, разбаланс мостовой схемы. Электрический сигнал из первичного преобразователя через металлостеклянные гермовыводы подается в электронный преобразователь, осуществляющий, помимо питания тензомодуля, линейаризацию, термокомпенсацию и преобразование сигнала в цифровое отображение на дисплее прибора.

В модели может использоваться керамическая мембрана – основа для кремниевого чувствительного элемента.

2. Технические параметры

2.1. Диапазон измерений (ДИ) и основная погрешность измерений указаны на этикетке прибора и в паспорте.

2.2. Питание приборов осуществляется от двух гальванических элементов AA с напряжением 3 В (2 x 1,5 В). Время автономной работы: от 3 месяцев до 1 года.

2.3. Настройка параметров отображения дисплея манометров возможна локально, с помощью кнопки цифрового индикатора. Руководство по программированию указано в приложении 2.

Таблица 1. Параметры отображения дисплея.

Параметр	Значение
Диапазон цифровых значений	-19999..+19999
Высота основной / вспомогательной строки	15 / 7 мм
Время установления рабочего режима (после включения)	0,2 с

2.4. Условия эксплуатации манометра:

- нормальные условия (НУ) эксплуатации для манометров:

Температура окружающей среды, °C	21..25
Относительная влажность, %	30..80
Атмосферное давление, кПа	84..106,7 (группа P1, ГОСТ Р 52931)

- температура окружающей среды: 0..50 °C.

- температура измеряемой среды зависит от конструкции манометра, материала штуцера, используемых уплотнений, заполняющей жидкости и наличия радиатора:

DS 200M ¹	-10..60 °C / -40..125 °C / -25..125 °C / 0..300 °C
----------------------	--

¹ Без радиатора верхняя граница температурных диапазонов манометров с разделителем сред должна быть T_{раб} ≤ 125 °C.

- температура хранения манометров:

DS 200M	-20..50 °C
---------	------------

- с измеряемой средой контактируют: штуцер – нержавеющая сталь 1.4301 (304) / 1.4404 (316L), мембрана – нержавеющая сталь 1.4435 (316L) / керамика Al₂O₃ 96 %, уплотнение – на выбор (стандартно FKM (фтористый каучук – viton®)).



Выбор материалов частей манометров, взаимодействующих с измеряемой средой – имеет рекомендательный характер. Производитель не гарантирует работоспособность манометра с химически агрессивными и / или горячими средами.

- по степени защиты от проникновения пыли и воды, в зависимости от исполнения, манометры соответствуют группам IP 65 по ГОСТ 14254-2015.

- по устойчивости к механическим воздействиям синусоидальных вибраций высокой частоты при эксплуатации манометры соответствуют группе N2 по ГОСТ Р 52931 (5 g RMS (10..55 Гц) согласно DIN EN 60068-2-6).

- по устойчивости к ударным механическим воздействиям при эксплуатации манометры соответствуют значению 100 м/с² с длительностью ударного импульса 11 мс по ГОСТ Р 52931 (10 g / 11 мс согласно DIN EN 60068-2-27).

- по уровню излучения радиопомех (помехоэмиссии) манометры соответствуют классу А по ГОСТ Р 51318.22 (СИСПР 22:2006).

- по устойчивости к радиочастотным ЭМ полям приборы соответствуют степени жесткости класса 3 по ГОСТ Р 51317-4.3 (МЭК 61000-4-3).

- минимальная масса манометров указана в таблице 2:

Таблица 2. Минимальная масса манометров давления.

Модель	Минимальная масса, г
DS 200M	300 ²

² С разделителями сред масса может достигать 3 кг.

3. Эксплуатационные ограничения и меры безопасности

3.1. Среда измерений для манометров не должна содержать кристаллизующихся примесей, загрязнений и пыли. Необходимо исключить замерзание конденсата и кристаллизацию жидких сред в рабочих камерах и внутри соединительных трубопроводов.

3.2. Манометр следует устанавливать в местах, где движение измеряемой среды минимально (без завихрений) или полностью отсутствует.

3.3. Источником опасности при монтаже и эксплуатации манометров может быть измеряемая среда под давлением. Присоединение и отсоединение манометров от магистралей,

подводящих давление измеряемой среды, должно производиться после закрытия вентиля, отсекающего манометр от процесса, и сброса давления в рабочей камере до атмосферного.

3.4. Опасное для жизни напряжение на электрических цепях изделия отсутствует (манометры соответствуют классу III по ГОСТ 12.2.007.0).

3.5. Не допускается эксплуатация манометров в системах, давление в которых может превышать значения перегрузок, указанных в технических спецификациях моделей манометров.

3.6. Температуры окружающей и измеряемой сред, параметры механических воздействий не должны превышать указанных значений в п. 2.4.

3.7. Климатические условия не должны превышать параметры защиты от проникновения пыли и воды IP. Атмосферное давление должно соответствовать группе P1 по ГОСТ Р 52931.

3.8. Перед началом эксплуатации манометров для измерения давления кислорода, штуцер и его внутренняя полость должны быть обезжирены.

4. Указания по монтажу

4.1. Рабочее положение манометра – произвольное, удобное для монтажа, демонтажа и обслуживания (дисплей поворачивается относительно оси штуцера прибора: на 210 ° по часовой стрелке, на 120 ° - против часовой стрелки). Для манометров с диапазоном измерений ≤ 40 кПа возможно смещение нулевого значения выходного сигнала при изменении положения. Необходимо указывать рабочее положение для калибровки на заводе-изготовителе. По умолчанию, калибровка осуществляется штуцером вниз.

4.2. Механическое присоединение манометров рекомендуется производить с ориентацией, при которой соединительная линия от места отбора давления имеет односторонний уклон ($\geq 1:10$) вверх к манометру, если измеряемая среда – газ, и вниз к манометру, если измеряемая среда – жидкость (см. рис. 1.). Если это невозможно, при измерении давления газа в нижних точках соединительных линий следует устанавливать отстойные сосуды, а при измерении давления жидкости в наивысших точках – газосборники. Отборные устройства для установки манометров рекомендуется монтировать на прямолинейных участках, на максимально возможном удалении от насосов, запорных устройств, колен, компенсаторов и других гидравлических устройств.

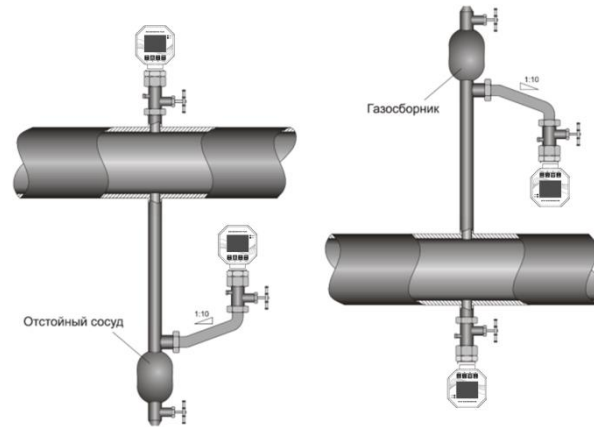


Рисунок 1. Монтаж манометра для измерения давления газа (слева) и жидкости (справа).

4.3. Не рекомендуется устанавливать манометр перед запорным устройством или насосом. При наличии в системе гидроударов рекомендуется использовать демпфер гидроударов, например, модель TTR, или аналогичный.

4.4. При измерении давления пара рекомендуется использовать импульсные трубки, предварительно заполненные водой (см. рис. 2.).

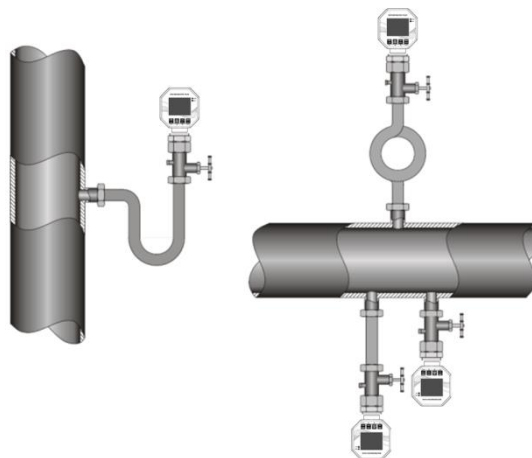


Рисунок 2. Монтаж манометра для измерения давления пара.

4.5. Для осуществления контакта чувствительной мембраны с измеряемой средой манометр вворачивается в заранее подготовленное посадочное место необходимого типоразмера. При этом, используется уплотнение, входящее в комплект, или иное, стойкое к среде.

4.6. Монтаж манометра осуществляется только гаечным ключом через шестигранник: S24, S27, S32, S36, S41, S44, S55. Установку манометров рекомендовано осуществлять в соответствии с таб. 3.

Таблица 3. Моменты затяжки резьб манометров и рекомендации по установке.

Присоединения по стандарту DIN 3852	Присоединения по стандарту EN 837-1/-3	Присоединения NPT
G1/4": ~ 5 Нм M10x1: ~ 5 Нм M12x1: ~ 5 Нм M12x1.5: ~ 5 Нм G1/2": ~ 10 Нм M20x1.5: ~ 10 Нм M22x1.5: ~ 10 Нм G3/4": ~ 15 Нм G1": ~ 20 Нм G1 1/2": ~ 25 Нм G2": ~ 30 Нм	G1/4": ~ 20 Нм G1/2": ~ 50 Нм M20x1.5: ~ 50 Нм M22x1.5: ~ 50 Нм	1/8"-27NPT: ~ 10 Нм 1/4"-18NPT: ~ 30 Нм 1/2"-14NPT: ~ 70 Нм
Присоединения Dairy pipe	Присоединения Clamp / Varivent®	Фланцевые присоединения
- отцентрируйте присоединение с ответной частью; - навинтите накидную гайку на ответную часть; - затяните гайку ключом.	- отцентрируйте присоединение с ответной частью; - закрепите присоединение кольцевым зажимом.	- отцентрируйте присоединение с ответной частью; - закрепите фланец 4 / 8 прижимными болтами.

! ЗАПРЕЩАЕТСЯ использовать нештатное уплотнение по резьбе (пакля, ФУМ-лента), за исключением резьбы NPT!
 ЗАПРЕЩАЕТСЯ устанавливать манометр в замкнутый объем, полностью заполненный жидкостью, так как это может привести к повреждению мембраны!
 ЗАПРЕЩАЕТСЯ при вворачивании держать манометр за корпус!

5. Техническое обслуживание

5.1. К техническому обслуживанию допускаются только лица, изучившие настоящее руководство.

5.2. При получении манометра рекомендуется проверить комплектность в соответствии с паспортом. В паспорте следует указать дату ввода манометра в эксплуатацию, сделать отметки, касающиеся технического обслуживания: данные периодического контроля, о проверке средств измерений (СИ), о неисправностях манометра. Рекомендуется сохранять паспорт на изделие, как юридический документ при предъявлении рекламаций предприятию-изготовителю.

5.3. Техническое обслуживание манометра заключается в периодической проверке, проверке значения измеряемого сигнала, соответствующего нулевому входному давлению (калибровке «нуля» при необходимости), проверке и замене элементов питания (при выключенном приборе), очистке измерительной мембраны и рабочей полости манометра, проверке прочности и герметичности установки манометра на магистрали, проверке отсутствия видимых механических повреждений, пыли и грязи.

5.4. Периодичность технического обслуживания устанавливается в зависимости от производственных условий, но не реже, чем один раз в год.

ЗАПРЕЩАЕТСЯ:

- очистка мембраны манометра высоким давлением.
- оказывать механическое воздействие какими-либо предметами на измерительную мембрану.
- эксплуатировать манометры с видимыми механическими повреждениями.

5.5. При эксплуатации манометр подвергается периодической проверке в соответствии с паспортными данными и документом «МП 202-008-19. ПРЕОБРАЗОВАТЕЛИ ДАВЛЕНИЯ ИЗМЕРИТЕЛЬНЫЕ. DMP, DMD, DS, DMK, XACT, DM, DPS, HMP, NU. Методика поверки», утвержденным ИЦ ФГУП «ВНИИМС» 5 февраля 2019 года. Ссылка для скачивания:

<http://bdsensors.ru/documentation/check.html>

ИНТЕРВАЛ МЕЖДУ ПОВЕРКАМИ - 5 лет. 3 года - для преобразователей с основной погрешностью $\pm 0,1\%$.

Клеймо о первичной или периодической проверке ставится в паспорт изделия.

Метрологические характеристики манометра соответствуют заявленным значениям в течении межповерочного интервала (МПИ) при соблюдении потребителем правил хранения, транспортировки и эксплуатации, указанных в настоящем руководстве.

5.6. На манометр, отказавший в пределах гарантийного срока, составляется рекламационный акт. Образец можно скачать по ссылке:

<https://www.bdsensors.ru/ru/podderzhka/reklamaczii.html>

Рекламации на манометры давления с поврежденными пломбами предприятия-изготовителя и с дефектами,

вызванными нарушением правил эксплуатации, транспортирования и хранения, не принимаются. Ремонт манометра может производить только завод-изготовитель.

6. Транспортировка и хранение

6.1. Манометры могут перевозиться в закрытом транспорте любого типа и на любое расстояние в транспортной таре с укладкой в штабеля до 5 упаковок по высоте и без упаковки – на стеллажах.

6.2. Перевозка манометров может осуществляться в транспортной таре при температуре окружающего воздуха от -40 до 85 °С, с соблюдением мер защиты от ударов и вибраций.

6.3. Хранение манометров должно осуществляться в отапливаемых и вентилируемых помещениях при температуре от 5 до 40 °С.

7. Комплектность, маркировка, упаковка

7.1. Манометр поставляется в комплекте в соответствии с таблицей 4.

Таблица 4. Комплект поставки.

Наименование	Кол-во, шт.	Примечание
Электронный манометр DS 200M	1	
Паспорт	1	
Потребительская тара	1	
Руководство по монтажу и эксплуатации (настоящий документ)	1	По запросу. Допускается комплектовать одним экземпляром каждые десять манометров, поставляемых в один адрес. Документы можно скачать в электронном виде на сайте завода-производителя
Методика поверки	1	По запросу
Принадлежности по заказу	1	

7.2. На наклейке на корпусе манометра нанесены следующие надписи:

- товарный знак предприятия-изготовителя;
- модель прибора;
- условное обозначение прибора в соответствии с технической спецификацией;
- диапазон измерения с указанием единиц измерения;
- серийный (заводской) номер манометра;
- напряжение питания и распиновка;
- выходной сигнал;
- маркировка взрывозащиты (в случае соответствующего исполнения);
- надпись «КИСЛОРОД. МАСЛООПАСНО», если манометр предназначен для измерения давления кислорода.

7.3. На потребительскую тару и в паспорт изделия наклеена этикетка с указанием:

- товарный знак предприятия-изготовителя;
 - модель прибора;
 - условное обозначение прибора в соответствии с технической спецификацией;
 - диапазон измерения с указанием единиц измерения;
 - предел допускаемой основной погрешности;
 - серийный (заводской) номер манометра и год выпуска;
 - напряжение питания;
 - выходной сигнал;
 - маркировка взрывозащиты (в случае соответствующего исполнения).
- 7.4. Упаковка манометров обеспечивает его сохранность при транспортировании и хранении. Манометр уложен в потребительскую тару – коробку из картона. Штуцер манометра закрывается колпачком, предохраняющим мембрану и резьбу от загрязнения и повреждения. Штуцеры манометров кислородного исполнения перед упаковкой обезжириваются.

8. Ресурс и срок службы

- 8.1. Режим работы манометра – непрерывный, круглосуточный.
- 8.2. Средняя наработка на отказ – не менее 100000 ч.
- 8.3. Средний срок службы – 14 лет (при НУ).

9. Сведения об утилизации

Изделие не содержит драгметаллов и экологически безопасно: не представляет опасности для здоровья человека и окружающей среды. Порядок утилизации определяет эксплуатирующая организация.

Приложение 1. Внешний вид электронных манометров³.



DS 200 / DS 201 / DS 210

³ В зависимости от конфигурации, внешний вид и размеры манометра могут меняться: - с исполнением «без уплотнений / сварка» корпус датчика длиннее на 8 мм.

Приложение 2. Руководство по программированию параметров работы электронного манометра.

При включении прибора он выполняет самодиагностику и в исправном состоянии на дисплее отображается измеряемое значение (рис. А).

Для включения прибора следует установить элементы питания в соответствующий отсек с обратной стороны корпуса, после чего удерживать нажатой кнопку 4 (ENTER) более 2 с. Эта же кнопка выключает прибор.

Изменять параметры работы прибора при эксплуатации можно при помощи кнопок, назначение которых указано ниже.

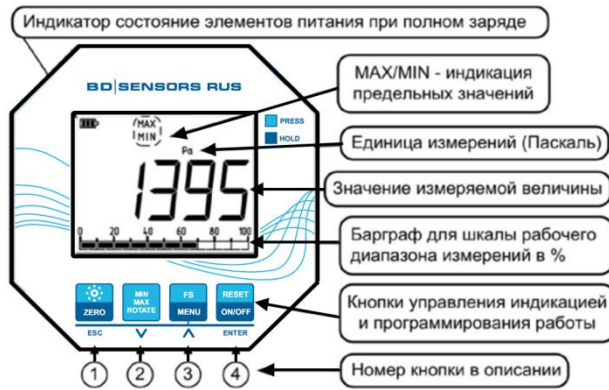


Рисунок А. Элементы лицевой панели прибора

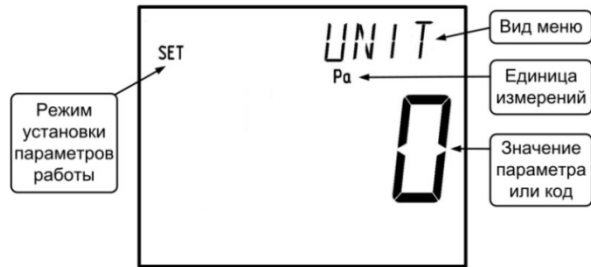






Рисунок В. Отображение значений на экране

Кнопка	Описание действий
 1	ПОДСВЕТКА и ZERO (НУЛЬ): - короткое нажатие включает / отключает подсветку. Время автоматического отключения подсветки задается в пункте меню <i>LH t</i> (по умолчанию – 20 с); - длинное нажатие производит калибровку «нуля»; - в режиме MENU выполняет функцию ESC – короткое нажатие отменяет последнее внесенное изменение
 2	MIN или MAX (выводит пиковые значения за время работы без смены элементов питания или после нажатия кнопки RESET): - первое короткое нажатие отображает в основной строке минимальное значение давления и светится символ MIN; - второе короткое нажатие отображает в основной строке максимальное значение давления и светится символ MAX; - третье короткое нажатие включает чередование отображения минимального и максимального значений через 3 с; - четвертое короткое нажатие отключает режим переменного отображения в основной строке значений MIN и MAX (светится символ OFF); - в режиме MENU короткое нажатие выполняет циклическое переключение параметров меню или числовых значений
 3	FS или MENU (доступ к меню настроек параметров работы): - короткое нажатие отображает ВПИ в основной строке, при этом светится символ FS и барграф заполняется на 100 %; - длинное нажатие – переход в режим меню настройки; - в режиме MENU короткое нажатие выполняет циклическое переключение параметров меню или числовых значений
 4	RESET: - короткое нажатие обнуляет сохраненные в процессе работы прибора показания MIN и MAX; - в режиме MENU выполняет функцию ENTER – нажатие подтверждает выбор параметра или изменение значения

Для перехода в меню настройки рабочих параметров следует удерживать нажатой кнопку 3 (▲) более 2 с – на дисплее появится надпись *SET*, а в правом верхнем углу отображается наименование параметра, под которым указан соответствующий код или изменяемое значение (рис. В). Переключение параметров в меню осуществляется циклически кратковременным нажатием кнопки 2 (▼) или 3 (▲). Для перехода к изменению нужного параметра кратковременно нажимают кнопку 4 (ENTER), после этого начнет мигать доступное для редактирования числовое значение, изменение которого производится кратковременным нажатием кнопки 2 (▼) или 3 (▲), а при удержании нажатыми кнопкой происходит автоматическое изменение числового значения.

Чтобы сохранить измененное значение следует его подтвердить – кратковременно нажать кнопку 4 (ENTER).

Прибор автоматически возвращается из режима настройки в рабочий, если кнопки на лицевой панели не нажимались в течении 60 с.

Приложение 2. Руководство по программированию параметров работы электронного манометра.

Пункты меню	Назначение выполняемых функций
<i>LRL</i>	отображение значения НПИ. Для перехода к подменю <i>UNIT</i> нажать кнопку ENTER
<i>URL</i>	отображение значения ВПИ. Для перехода к подменю <i>UNIT</i> нажать кнопку ENTER
<i>/UNIT</i>	изменение положения десятичной точки на экране дисплея выполняется кнопкой 2 (v), кнопка 3 (Λ) изменяет единицу измерений, при этом выбор возможен из списка: <i>Pa</i> (Па), <i>kPa</i> (кПа), <i>bar</i> (бар), <i>mbar</i> (мбар), <i>psi</i> (фунт/дюйм ²), <i>mWc</i> (м вод. ст. при 20 °С), <i>kgf/cm2</i> (кгс/см ²), %
<i>ZT</i>	калибровка «нуля». На выход прибора предварительно подается давление, соответствующее НПИ, относительно которого требуется контролировать изменение давления. Коррекция выполняется при нажатии кнопки 4 (ENTER) ⁴
<i>FS T</i>	корректировка ВПИ. Осуществляется нажатием кнопки 4 (ENTER) при поданном давлении, соответствующем ВПИ ⁴
<i>OFF t</i>	установка времени автоотключения прибора выбирается из перечня секунд: 30, 60 (по умолчанию), 90, 120, <i>INF</i> (без отключения)
<i>LH t</i>	установка времени автоотключения подсветки дисплея, выбирается из перечня секунд: 10, 20 (по умолчанию), 30, 60.
<i>dEF</i>	сброс параметров до настроек «по умолчанию» осуществляется продолжительным нажатием кнопки 4 (ENTER)
<i>PS d</i>	задание PIN-кода для ограничения доступа к меню (по умолчанию – 0000). Для ввода нового кода выбирается положение разряда кнопкой 2 (v), изменяется число кнопкой 3 (Λ), коррекция происходит при нажатии кнопки 4 (ENTER) ⁴

⁴ После появления сообщения о необходимости подтвердить это действие (надпись *SEt*), следует повторно длительно нажать кнопку 4 (ENTER).