

DMP 330F

Датчик давления
экономичного исполнения

СТАЛЬНОЙ КОРПУС

КЕРАМИЧЕСКАЯ МЕМБРАНА

БЮДЖЕТНОЕ ИСПОЛНЕНИЕ



Диапазоны	0..1,6 до 0..400 бар, избыточное
Осн. погрешность	Стандартно 0,5 % ДИ
Выходной сигнал	4..20 мА / 2-х пров., 4..20 мА / 3-х пров., 0..10 В / 3-х пров. и др.
Сенсор	Керамический тензорезистивный
t° среды измерения	Стандартно -25..125 °С Опционально -25..100 °С
Мех. присоединение	M20x1.5, G1/2", G1/4", 1/2"NPT, 1/4"NPT
Применение	Общепромышленное, на широкий диапазон сред, не агрессивных к нержавеющей стали и керамике

Описание

Общепромышленный, универсальный датчик давления DMP 330F экономичного исполнения предназначен для измерения давлений в диапазоне от 1,6 до 400 бар.

Штуцер датчика изготавливается из коррозионностойкой нержавеющей стали 304, а мембрана – из керамики Al₂O₃ 96 %, что позволяет использовать датчик на измерениях давлений большинства неагрессивных сред, в том числе сточных вод и ЖКХ. При возможности гидроударов в системе рекомендуется использование демпферов TTR.

Датчик может быть изготовлен в многопредельном (3-х или 2-х диапазонном) исполнении. Для многопредельного исполнения датчик калибруется одновременно на все диапазоны (например, 6 бар / 10 бар / 16 бар). Любой из предустановленных диапазонов может быть выбран в качестве рабочего при отгрузке и пере выбран в процессе эксплуатации с помощью конфигуратора ADAPT-100. Конфигуратор позволяет переключать диапазоны, а также корректировать нуль.

Возможно крупносерийное производство датчиков в 3-х диапазонном исполнении (6 бар / 10 бар / 16 бар либо 10 бар / 16 бар / 25 бар) с механическими присоединениями M20x1.5 и G1/2". Крупносерийные исполнения промаркированы дополнительным символом «s» (DMP 330Fs), имеют специальную цену.

Характеристики

Диапазоны давлений от 0..1,6 бар до 0..400 бар;
Индивидуальная настройка диапазона;
Выходной сигнал: 4..20 мА / 2-х пров., 4..20 мА / 3-х пров., 0..10 В / 3-х пров. и др.;
Защита от неправильного подключения и короткого замыкания;
Длительный срок службы;
Возможность исполнений характеристик под заказ.

Области применения

Контроль технологических процессов в машиностроении и производстве;
Пневматические и гидравлические системы;
Измерительное оборудование;
Системы коммунального водоснабжения, канализации, переработки отходов;

Дополнительные опции

Встроенный в штуцер демпфер гидроудара.



ТЕХНИЧЕСКИЕ ПАРАМЕТРЫ:

ДИАПАЗОНЫ ИЗМЕРЕНИЙ

Номинальное избыточное давление $P_{нд}$ [бар]	1,6	2,5	4	6	10	16	25	40	60	100	160	250	400
Максимальная перегрузка P_{max} [бар]	4	4	10	10	20	40	40	100	100	200	400	800	800
Давление разрыва $P_{р}$ [бар]	6	6	15	15	30	60	60	150	150	300	600	1000	1000

Исполнение DMP 330Fs	3-х предельный диапазон						3-х предельный диапазон					
	№1		№2		№3		№1		№2		№3	
Номинальное избыточное/абсолютное давление $P_{нд}$ [бар]	16		10		6		25		16		10	
Максимальная перегрузка P_{max} [бар]	40						40					
Давление разрыва $P_{р}$ [бар]	60						60					
Устойчивость к вакууму	Неограниченное разрежение											

ВЫХОДНОЙ СИГНАЛ / ПИТАНИЕ

Протокол / интерфейс	Напряжение питания ($U_{пит}$)	Сопротивление в цепи (R)	Потребление тока
4..20 мА / 2-х пров.	12..36 В (DC)	$R_{max} = (U_{пит} - 12) / 0,02$ Ом	≤ 26 мА
4..20 мА / 3-х пров.		$R_{max} = 500$ Ом	
0..10 мА / 3-х пров.		$R_{min} = 10000$ Ом	

ХАРАКТЕРИСТИКИ

Основная погрешность ¹ [% ДИ]	Стандартно: ≤ ±0,05	
Влияние отклонения напряжения питания [% ДИ / 10 В]	≤ ±0,05	
Влияние отклонения сопротивления нагрузки [% ДИ / кОм]	≤ ±0,05	
Долговременная стабильность [% ДИ / год]	≤ ±0,3	
Время отклика [мс]	Для 2-х пров. схемы	Для 3-х пров. схемы
	≤ 10	≤ 3

ВЛИЯНИЕ ТЕМПЕРАТУРЫ

Допускаемая приведённая погрешность [% ДИ]	≤ ±3,3
Допускаемая приведённая погрешность [% ДИ / 10 °С]	≤ ±0,3
Диапазон термокомпенсации [°С]	-25..85

ТЕМПЕРАТУРНЫЙ ДИАПАЗОН

Измеряемая среда [°С]	-25..125 / -25..100 (в зависимости от используемых уплотнений.)
Окружающая среда [°С]	-25..85
Хранение [°С]	-40..85

ЭЛЕКТРОБЕЗОПАСНОСТЬ

Защита от короткого замыкания	Постоянно
Защита от обратной полярности питания / обрыва	Не повреждается, но и не работает
Электромагнитная совместимость	Излучение и защищённость согласно EN 61326

УСТОЙЧИВОСТЬ К МЕХАНИЧЕСКИМ ВОЗДЕЙСТВИЯМ

Вибростойкость	10 g RMS (25..2000 Гц)	Согласно DIN EN 60068-2-6
Ударопрочность	100 g / 11 мс	Согласно DIN EN 60068-2-27

ЭЛЕКТРИЧЕСКОЕ ПРИСОЕДИНЕНИЕ

Стандартно	Разъем DIN 43650 (ISO 4400) / IP 65	
Емкость кабеля	Сигнальный провод/экран, а также сигнальный провод/ сигнальный провод: 160 пФ/м	
Индуктивность кабеля	Сигнальный провод/экран, а также сигнальный провод/ сигнальный провод: 1 мкГн/м	

МЕХАНИЧЕСКОЕ ПРИСОЕДИНЕНИЕ

Стандартно	G1/4" DIN 3852	G1/4" EN 837-1/-3
	M20x1.5 DIN 3852	G1/2" EN 837-1/-3
Опционально	1/2"-14NPT	1/4"-18NPT

ЭКСПЛУАТАЦИЯ

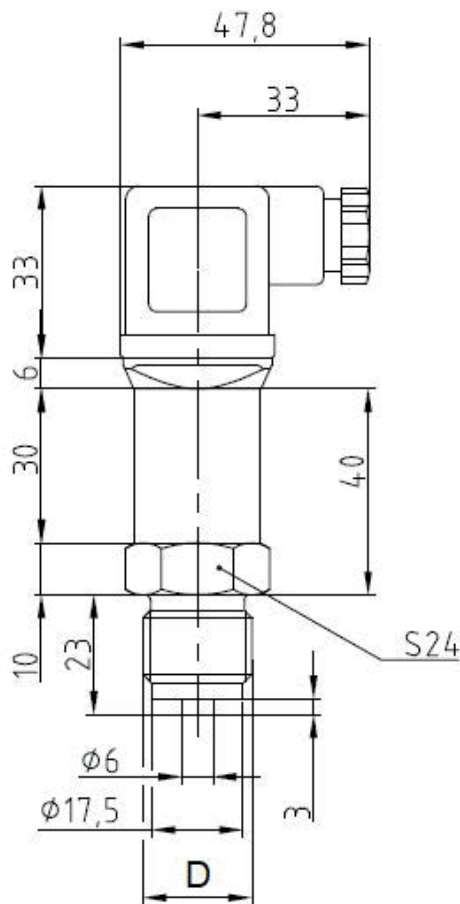
Положение	Любое (Стандартно прибор калибруется в вертикальном положении с направленным вниз механическим присоединением.)
Ресурс сенсора	100x10 ⁶ циклов нагружения
Средняя наработка на отказ	Не менее 100 000 ч
Средний срок службы	14 лет
Гарантийный срок службы	1 года

¹ Включает нелинейность, гистерезис и воспроизводимость по IEC 60770. ДИ – диапазон измерений. Возможно изготовление датчика с протоколом калибровки.

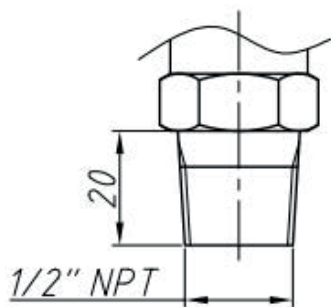
КОНСТРУКЦИЯ

Штуцер	Нержавеющая сталь 1.4301 (304)
Мембрана	Керамика Al ₂ O ₃ 96 %
Уплотнения	Стандартно: FKM (фтористый каучук – viton®) (для температуры -25 °С ≤ Т _{раб} ≤ 125 °С. и Р _{нд} ≤ 100 бар.) Опционально: NBR (бутадиен-нитрильный каучук) (для температуры -25 °С ≤ Т _{раб} ≤ 100 °С. и Р _{нд} ≤ 600 бар. Выбирается автоматически при давлении Р _{нд} > 100 бар.)
Корпус	Нержавеющая сталь 1.4301 (304);
Оболочка кабеля	PVC – поливинилхлорид (-5..70 °С), серый Ø7,4 мм
Степень защиты корпуса по ГОСТ 14254	IP 65
Масса изделия, не более	0,14 кг
Устойчивость к средам	Подбор материалов частей датчика, взаимодействующих с измеряемой средой – имеет рекомендательный характер. Производитель не гарантирует работоспособность датчика с химически агрессивными и / или горячими средами.

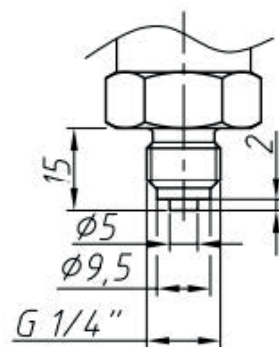
МЕХАНИЧЕСКИЕ ПРИСОЕДИНЕНИЯ/ РАЗМЕРЫ:



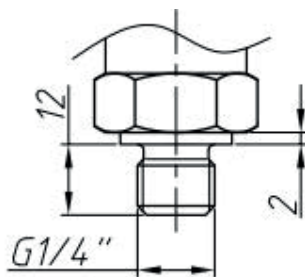
D
G1/2" EN 837 - 1/-3
M20x1.5 EN 837-1/-3



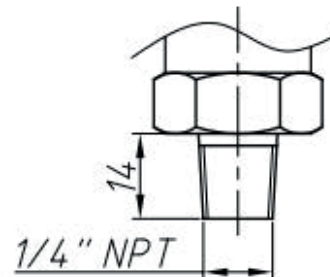
1/2"-14NPT



G1/4" EN 837-1/-3



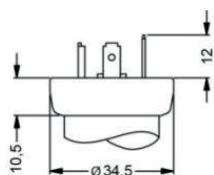
G1/4" DIN 3852



1/4"-18NPT

ЭЛЕКТРИЧЕСКИЕ ПРИСОЕДИНЕНИЯ/ РАЗМЕРЫ:

Стандартно:



Разъем DIN 43650
(ISO 4400) / IP 65

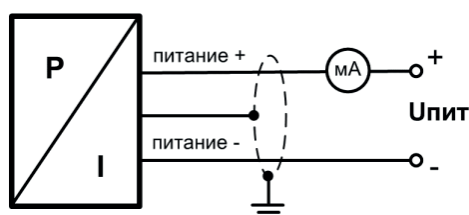
СЕЧЕНИЯ ПРОВОДОВ И ДИАМЕТРЫ КАБЕЛЕЙ:

Электрическое присоединение	Сечение провода кабеля (макс.), мм ²	Диаметр кабеля, мм
Разъем DIN 43650 (ISO 4400) / IP 65	1,5	6..8

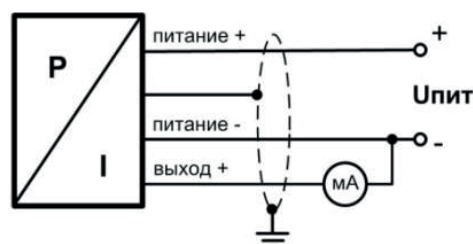
ЭЛЕКТРИЧЕСКИЕ РАЗЪЁМЫ:

Подключение выводов		Контакты разъема	
		Разъем DIN 43650 (ISO 4400)	
3-х пров. Схема	2-х пров. Схема	Сигнал +	3
		Питание +	1
		Питание -	2
		Заземление	GND

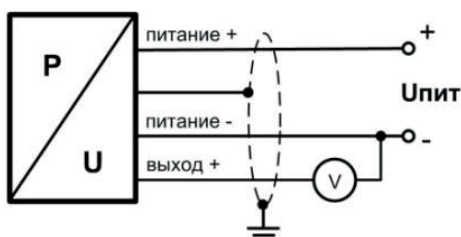
СХЕМА ПОДКЛЮЧЕНИЯ:



2-проводная линия (вых. сигнал - ток)



3-проводная линия (вых. сигнал - ток)



3-проводная линия
(выходной сигнал - напряжение)

КОД ЗАКАЗА ДЛЯ DMP 330F:

DMP 330F	XXX	XXXX	X	XXX	XXX	XXX
ИЗМЕРЯЕМОЕ ДАВЛЕНИЕ						
Избыточное в бар						
-						
ДИАПАЗОН ИЗМЕРЕНИЙ						
0..1,6 бар	1601					
0..2,5 бар	2501					
0..4 бар	4001					
0..6 бар	6001					
0..10 бар	1002					
0..16 бар	1602					
0..25 бар	2502					
0..40 бар	4002					
0..60 бар	6002					
0..100 бар	1003					
0..160 бар	1603					
0..250 бар	2503					
0..400 бар	4003					
По запросу (указать при заказе)						
ВЫХОДНОЙ СИГНАЛ / ПИТАНИЕ						
4..20 мА / 2-х пров. / 12..36 В	1					
4..20 мА / 3-х пров. / 12..36 В	7					
0..10 В / 3-х пров. / 12..36 В	3					
По запросу (указать при заказе)						
ЭЛЕКТРИЧЕСКОЕ ПРИСОЕДИНЕНИЕ						
Разъем DIN 43650 (ISO 4400) / IP 65						
100						
По запросу (указать при заказе)						
999						
МЕХАНИЧЕСКОЕ ПРИСОЕДИНЕНИЕ						
G1/2" EN 837-1/-3						
200						
G1/4" DIN 3852						
300						
G1/4" EN 837-1/-3						
400						
M20x1.5 EN 837-1/-3						
800						
1/2"-14NPT						
N00						
1/4"-18NPT						
N40						
По запросу (указать при заказе)						
999						
ИСПОЛНЕНИЕ						
Стандартное (адаптирован к эксплуатации в РФ)(ГосПоверка в органах стандартизации по требованию. В конце указывается код «ГП».)						00R
Стандартное (адаптирован к эксплуатации в РФ) с протоколом калибровки						0TR
Со встроенным демпфером гидроудара (Альтернативный вариант TTR. Демпфер встраивается в проток штуцера.)						0DR
С подстройкой нулевого значения ¹						0ZR
2-х диапазонное исполнение ¹						02R
3-х диапазонное исполнение ¹						03R
По запросу (указать при заказе)						999

Пример кода заказа: DMP 330F-1602-1002-6001-3-100-800-03R-ГП

¹ Для выходных сигналов «4..20 мА / 2-х пров.» с кодом «1».

КОД ЗАКАЗА ДЛЯ DMP 330Fs:

DMP 330Fs					
РАБОЧИЙ ДИАПАЗОН ¹	ДОП. ДИАПАЗОН 1	ДОП. ДИАПАЗОН 2	МАКСИМАЛЬНАЯ ПЕРЕГРУЗКА	МЕХАНИЧЕСКОЕ ПРИСОЕДИНЕНИЕ	КОД ЗАКАЗА
0..6 бар	0..16 бар	0..10 бар	40 бар	M20x1.5 EN 837-1/-3	DMP 330Fs-1602-1002-6001-1-100-800-03R 0..6 бар
				G1/2" EN 837-1/-3	DMP 330Fs-1602-1002-6001-1-100-200-03R 0..6 бар
0..10 бар	0..16 бар	0..6 бар		M20x1.5 EN 837-1/-3	DMP 330Fs-1602-1002-6001-1-100-800-03R 0..10 бар
				G1/2" EN 837-1/-3	DMP 330Fs-1602-1002-6001-1-100-200-03R 0..10 бар
0..10 бар	0..25 бар	0..16 бар		M20x1.5 EN 837-1/-3	DMP 330Fs-2502-1602-1002-1-100-800-03R 0..10 бар
				G1/2" EN 837-1/-3	DMP 330Fs-2502-1602-1002-1-100-200-03R 0..10 бар
0..16 бар	0..10 бар	0..6 бар		M20x1.5 EN 837-1/-3	DMP 330Fs-1602-1002-6001-1-100-800-03R 0..16 бар
				G1/2" EN 837-1/-3	DMP 330Fs-1602-1002-6001-1-100-200-03R 0..16 бар
0..16 бар	0..25 бар	0..10 бар		M20x1.5 EN 837-1/-3	DMP 330Fs-2502-1602-1002-1-100-800-03R 0..16 бар
				G1/2" EN 837-1/-3	DMP 330Fs-2502-1602-1002-1-100-200-03R 0..16 бар
0..25 бар	0..16 бар	0..10 бар		M20x1.5 EN 837-1/-3	DMP 330Fs-2502-1602-1002-1-100-800-03R 0..25 бар
				G1/2" EN 837-1/-3	DMP 330Fs-2502-1602-1002-1-100-200-03R 0..25 бар

По умолчанию в модели:

- выходной сигнал / питание: 4..20 мА / 2-х пров. / 12..36 В;
- электрическое присоединение: разъем DIN 43650 (ISO 4400) / IP 65;
- исполнение: 3-х диапазонное исполнение.

Для переключения между диапазонами в режиме эксплуатации необходим конфигуратор ADAPT-100.

¹ Без указания рабочего диапазона клиентом, он устанавливается как наибольший из трех.

ПРИНАДЛЕЖНОСТИ:

<p>Демпферы гидроударов TTR 1..9</p>	
<p>Двух-вентильные блоки VS 200M из нержавеющей стали 316L</p>	
<p>Приварные адаптеры для монтажа датчиков с типами резьб: 4-значный светодиодный индикатор РА 430: - свободно масштабируемое отображение диапазона измерений; - устанавливается на разъем DIN 43650 (ISO 4400) датчика (в разрыв цепей) и не требует дополнительного питания (питается от линии самого датчика); - разъем индикатора с возможностью поворота на 300°; - светодиодный индикатор с возможностью поворота на 330°; - рабочий температурный диапазон -25..85 °С. Возможные варианты исполнений: - дополнительно одна или две группы программируемых выходных коммутационных контактов; - Exia-версия.</p>	<p>M20x1.5 EN 837-1/-3; G1/2" EN 837-1/-3</p> 
<p>Стандартизированные блоки питания AGP-24M 24 В (DC): Входное напряжение питания: - переменным током (AC) 85...264 В - постоянным током (DC) 120...370 В Выходное напряжение: 24 В (DC)</p>	
<p>Конфигуратор ADAPT-100: Используется для переключения диапазонов и подстройки нулевого значения выходного сигнала датчика</p>	