

DMP 330S

Датчик давления
экономичного исполнения

- СТАЛЬНОЙ КОРПУС
- СТАЛЬНАЯ МЕМБРАНА
- СВАРНОЙ СЕНСОР
- БЮДЖЕТНОЕ ИСПОЛНЕНИЕ



Диапазоны	0..1,6 до 0..400 бар, избыточное, разрежения
Осн. погрешность	Стандартно 0,5 % ДИ
Выходной сигнал	4..20 мА / 2-х пров., 4..20 мА / 3-х пров., 0..10 В / 3-х пров. и др.
Сенсор	Кремниевый тензорезистивный со стальной мембраной
t° среды измерения	Стандартно -40..125 °С Опционально -25..125 °С
Мех. присоединение	M20x1.5, G1/2", G1/4", 1/2"NPT, 1/4"NPT
Применение	Общепромышленное, на широкий диапазон сред, не агрессивных к нержавеющей стали. Холодильное оборудование

Описание

Общепромышленный, универсальный датчик давления DMP 330S экономичного исполнения предназначен для измерения давлений в диапазоне от 1,6 до 400 бар.

Штуцер датчика изготавливается из коррозионностойкой нержавеющей стали 304, а мембрана – из нержавеющей стали 316L. Мембрана сенсора приварена к корпусу, что позволяет исключить негативное влияние низких температур измеряемых сред.

Датчик может быть изготовлен в многопредельном (3-х или 2-х диапазонном) исполнении. Для многопредельного исполнения датчик калибруется одновременно на все диапазоны (например, 6 бар / 10 бар / 16 бар). Любой из предустановленных диапазонов может быть выбран в качестве рабочего при отгрузке и пере выбран в процессе эксплуатации с помощью конфигуратора ADAPT-100. Конфигуратор позволяет переключать диапазоны, а также корректировать нуль.

Возможно крупносерийное производство датчиков в 3-х диапазонном исполнении (6 бар / 10 бар / 16 бар либо 10 бар / 16 бар / 25 бар) с механическими присоединениями M20x1.5 и G1/2". Крупносерийные исполнения промаркированы дополнительным символом «s» (DMP 330Ss), имеют специальную цену.

Характеристики

Диапазоны давлений от 0..1,6 бар до 0..400 бар;
Индивидуальная настройка диапазона;
Выходной сигнал: 4..20 мА / 2-х пров., 4..20 мА / 3-х пров., 0..10 В / 3-х пров. и др.;
Защита от неправильного подключения и короткого замыкания;
Длительный срок службы;
Возможность исполнений характеристик под заказ.

Области применения

Контроль технологических процессов в машиностроении и производстве;
Холодильная техника, системы вентиляции и кондиционирования (HVAC);
Системы газового пожаротушения;
Системы коммунального водоснабжения, канализации, переработки отходов;



ТЕХНИЧЕСКИЕ ПАРАМЕТРЫ:

ДИАПАЗОНЫ ИЗМЕРЕНИЙ

Номинальное избыточное давление P _{нд} [бар]	1,6	2,5	4	6	10	16	25	40	60	100	160	250	400
Максимальная перегрузка P _{max} [бар]	6	6	15	15	30	50	50	150	150	300	500	500	600
Давление разрыва P _σ [бар]	9	9	22,5	22,5	45	75	75	225	225	450	750	750	1250
Номинальное избыточное давление P _{нд} [бар]	-1..6			-1..10			-1..16			-1..25			
Максимальная перегрузка P _{max} [бар]	15			30			50			50			
Давление разрыва P _σ [бар]	22,5			45			75			75			
Исполнение DMP 330Ss	3-х предельный диапазон						3-х предельный диапазон						
	№1		№2		№3		№1		№2		№3		
Номинальное избыточное P _{нд} [бар]	16		10		6		25		16		10		
Максимальная перегрузка P _{max} [бар]	50						50						
Давление разрыва P _σ [бар]	75						75						
Устойчивость к вакууму	Неограниченное разрежение												

ВЫХОДНОЙ СИГНАЛ / ПИТАНИЕ

Протокол / интерфейс	Напряжение питания (U _{пит})	Сопротивление в цепи (R)	Потребление тока
4..20 мА / 2-х пров.	12..36 В (DC)	R _{max} = (U _{пит} -12)/0,02 Ом	≤ 26 мА
4..20 мА / 3-х пров.		R _{max} = 500 Ом	
0..10 мА / 3-х пров.		R _{min} = 10000 Ом	≤ 7 мА

ХАРАКТЕРИСТИКИ

Основная погрешность ¹ [% ДИ]	Стандартно: ≤ ±0,05 Опционально: ≤ ±1	
Влияние отклонения напряжения питания [% ДИ / 10 В]	≤ ±0,05	
Влияние отклонения сопротивления нагрузки [% ДИ / кОм]	≤ ±0,05	
Долговременная стабильность [% ДИ / год]	≤ ±0,3	
Время отклика [мс]	Для 2-х пров. схемы	Для 3-х пров. схемы
	≤ 10	≤ 3

ВЛИЯНИЕ ТЕМПЕРАТУРЫ

Допускаемая приведённая погрешность [% ДИ]	≤ ±5,5
Допускаемая приведённая погрешность [% ДИ / 10 °С]	≤ ±0,5
Диапазон термокомпенсации [°С]	-25..85

ТЕМПЕРАТУРНЫЙ ДИАПАЗОН

Измеряемая среда [°С]	-40..125 / -25..125 / -25..100 (в зависимости от используемых уплотнений.)
Окружающая среда [°С]	-25..85
Хранение [°С]	-40..85

ЭЛЕКТРОБЕЗОПАСНОСТЬ

Защита от короткого замыкания	Постоянно
Защита от обратной полярности питания / обрыва	Не повреждается, но и не работает
Электромагнитная совместимость	Излучение и защищённость согласно EN 61326

УСТОЙЧИВОСТЬ К МЕХАНИЧЕСКИМ ВОЗДЕЙСТВИЯМ

Вибростойкость	10 g RMS (25..2000 Гц)	Согласно DIN EN 60068-2-6
Ударопрочность	100 g / 11 мс	Согласно DIN EN 60068-2-27

ЭЛЕКТРИЧЕСКОЕ ПРИСОЕДИНЕНИЕ

Стандартно	Разъем DIN 43650 (ISO 4400) / IP 65	
Опционально	Разъем DIN 43650 (ISO 4400) / IP 67	
	Разъем M12x1, 4-конт. / IP 67	
	Разъем M12x1 металлический, 4-конт. / IP 67	
	Разъем M12x1, 5-конт. / IP 67	
	Каб. ввод PG7 с кабелем PVC 2 м / IP 67	
Ёмкость кабеля	Сигнальный провод/экран, а также сигнальный провод/ сигнальный провод: 160 пФ/м	
Индуктивность кабеля	Сигнальный провод/экран, а также сигнальный провод/ сигнальный провод: 1 мкГн/м	

МЕХАНИЧЕСКОЕ ПРИСОЕДИНЕНИЕ

Стандартно	M20x1.5 EN 837-1/-3	G1/4" EN 837-1/-3
	G1/4" DIN 3852	G1/4" EN 837-1/-3
Опционально	1/2"-14NPT	1/4"-18NPT
	7/16-20"UNF	7/16-20"UNF, внутренняя, под клапан Шредера

¹ Включает нелинейность, гистерезис и воспроизводимость по IEC 60770. ДИ – диапазон измерений. Возможно изготовление датчика с протоколом калибровки.

КОНСТРУКЦИЯ

Штуцер	Нержавеющая сталь 1.4301 (304)
Мембрана	Нержавеющая сталь 1.4435 (316L)
Уплотнения	Стандартно: Без уплотнений / сварка ¹ Опционально: FKM (фтористый каучук – viton®) ² NBR (бутадиен-нитрильный каучук) ³
Корпус	Нержавеющая сталь 1.4301 (304);
Оболочка кабеля	PVC – поливинилхлорид (-5..70 °С), серый Ø7,4 мм
Степень защиты корпуса по ГОСТ 14254	Стандартно: IP 65 Опционально: IP 67
Масса изделия, не более	0,14 кг
Устойчивость к средам	Подбор материалов частей датчика, взаимодействующих с измеряемой средой – имеет рекомендательный характер. Производитель не гарантирует работоспособность датчика с химически агрессивными и / или горячими средами.

ЭКСПЛУАТАЦИЯ

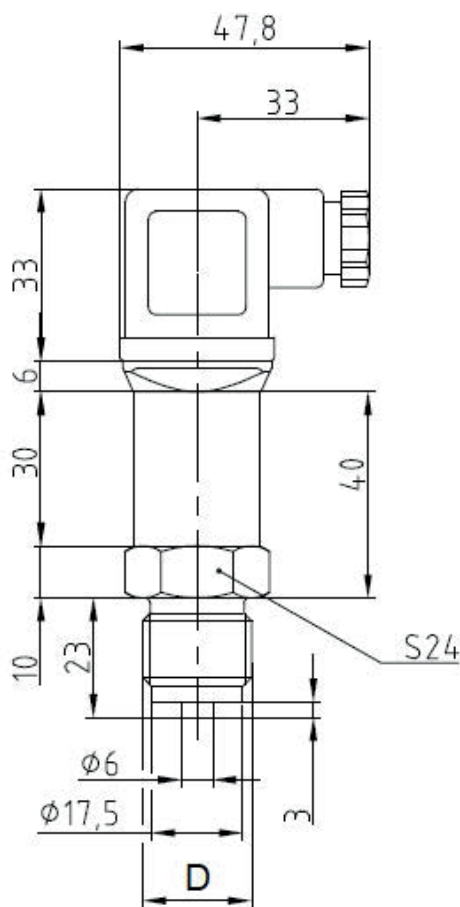
Положение	Любое (Стандартно прибор калибруется в вертикальном положении с направленным вниз механическим присоединением.)
Ресурс сенсора	100x10 ⁶ циклов нагружения
Средняя наработка на отказ	Не менее 100 000 ч
Средний срок службы	14 лет
Гарантийный срок службы	1 года

¹ Возможно только для резьбы EN 837-1/-3, NPT и UNF. В случае резьбы DIN 3852 – сенсор также приварен, выбирается только уплотнение резьбы.

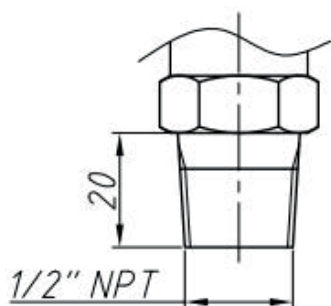
² Возможно только для резьбы DIN 3852, температуры -25 °С ≤ Т_{раб} ≤ 125 °С и давления Р_{нд} ≤ 100 бар.

³ Возможно только для резьбы DIN 3852, температуры -25 °С ≤ Т_{раб} ≤ 100 °С и давления Р_{нд} ≤ 600 бар. Выбирается автоматически при давлении Р_{нд} > 100 бар.

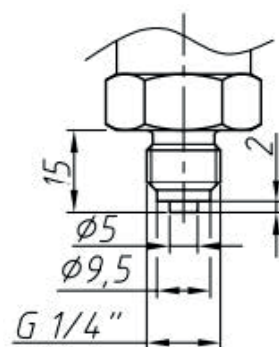
МЕХАНИЧЕСКИЕ ПРИСОЕДИНЕНИЯ/ РАЗМЕРЫ:



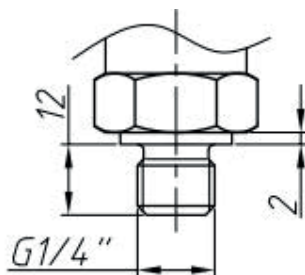
D
G1/2" EN 837 - 1/-3
M20x1.5 EN 837-1/-3



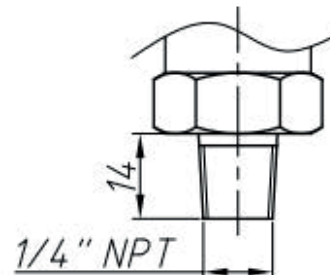
1/2"-14NPT



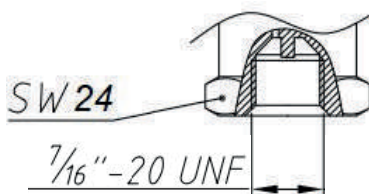
G1/4" EN 837-1/-3



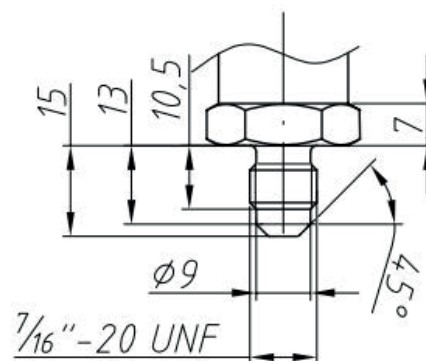
G1/4" DIN 3852



1/4"-18NPT



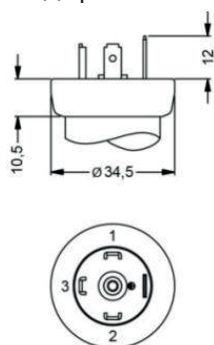
7/16"-20"UNF,
внутренняя, под клапан Шредера



7/16"-20"UNF

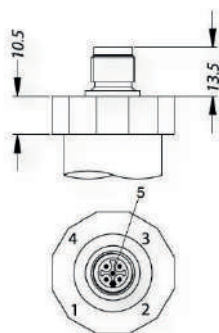
ЭЛЕКТРИЧЕСКИЕ ПРИСОЕДИНЕНИЯ/ РАЗМЕРЫ:

Стандартно:

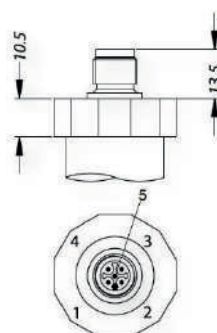


Разъем DIN 43650 (ISO 4400) / IP 65

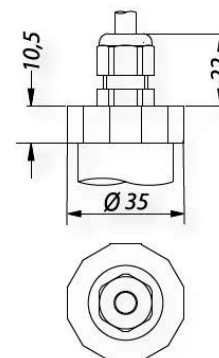
Опционально:



Разъем M12x1, 4-конт. / IP 67 или разъем M12x1 металлический, 4-конт. / IP 67



Разъем M12x1, 5-конт. / IP 67



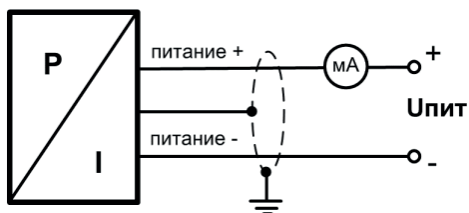
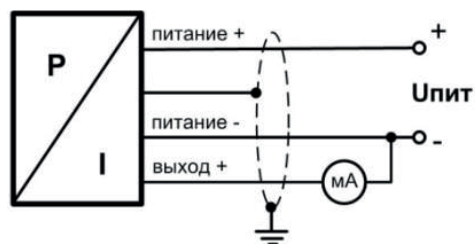
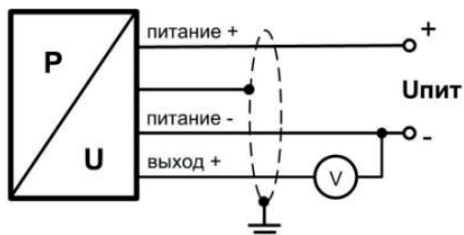
Каб. ввод PG7 с кабелем PVC 2 м / IP 67

СЕЧЕНИЯ ПРОВОДОВ И ДИАМЕТРЫ КАБЕЛЕЙ:

Электрическое присоединение	Сечение провода кабеля (макс.), мм ²	Диаметр кабеля, мм
Разъем DIN 43650 (ISO 4400) / IP 65	1,5	6..8
Разъем DIN 43650 (ISO 4400) / IP 67		
Разъем M12x1, 4-конт. / IP 67	0,75	
Разъем M12x1, 5-конт. / IP 67		
Разъем M12x1 металлический, 4-конт. / IP 67		
Каб. ввод PG7 с кабелем PVC 2 м / IP 67	0,14	5

ЭЛЕКТРИЧЕСКИЕ РАЗЪЁМЫ:

Подключение выводов		Контакты разъема			Цвет провода (DIN 47100)	
		Разъем DIN 43650 (ISO 4400)	Разъем M12x1			
3-х пров. Схема	2-х пров. Схема	Сигнал +	4-конт.	5-конт.	Зеленый	
		Питание +	3	3	3	Белый
		Питание -	1	1	1	Коричневый
		Заземление	2	2	2	Желто-зеленый
		GND	4	4		

СХЕМА ПОДКЛЮЧЕНИЯ:**2-проводная линия (вых. сигнал - ток)****3-проводная линия (вых. сигнал - ток)****3-проводная линия
(выходной сигнал - напряжение)**

КОД ЗАКАЗА ДЛЯ DMP 330S:

DMP 330S	XXX	XXXX	X	X	XXX	XXX	X	XXX
ИЗМЕРЯЕМОЕ ДАВЛЕНИЕ								
Избыточное в бар		-						
ДИАПАЗОН ИЗМЕРЕНИЙ								
	0..1,6 бар	1601						
	0..2,5 бар	2501						
	0..4 бар	4001						
	0..6 бар	6001						
	0..10 бар	1002						
	0..16 бар	1602						
	0..25 бар	2502						
	0..40 бар	4002						
	0..60 бар	6002						
	0..100 бар	1003						
	0..160 бар	1603						
	0..250 бар	2503						
	0..400 бар	4003						
	-1..6 бар	V602						
	-1..10 бар	V103						
	-1..16 бар	V163						
	-1..25 бар	V253						
	По запросу (указать при заказе)		9999					
	Вакууметрическое давление, по запросу (указать при заказе) ¹		XXXX					
ВЫХОДНОЙ СИГНАЛ / ПИТАНИЕ								
	4..20 мА / 2-х пров. / 12..36 В	1						
	4..20 мА / 3-х пров. / 12..36 В	7						
	0..10 В / 3-х пров. / 12..36 В	3						
	По запросу (указать при заказе)		9					
ОСНОВНАЯ ПОГРЕШНОСТЬ								
		±0,5 % ДИ	5					
		±0,5 % ДИ с протоколом калибровки	T					
		±1 % ДИ	8					
		±1 % ДИ с протоколом калибровки	U					
		По запросу (указать при заказе)		9				
ЭЛЕКТРИЧЕСКОЕ ПРИСОЕДИНЕНИЕ								
	Разъем DIN 43650 (ISO 4400) / IP 65	100						
	Разъем DIN 43650 (ISO 4400) / IP 67	E00						
	Разъем M12x1, 4-конт. / IP 67	M00						
	Разъем M12x1 металлический, 4-конт. / IP 67	M10						
	Разъем M12x1, 5-конт. / IP 67	N00						
	Каб. ввод PG7 с кабелем PVC 2 м / IP 67	400						
	По запросу (указать при заказе)		999					
МЕХАНИЧЕСКОЕ ПРИСОЕДИНЕНИЕ								
	G1/2" EN 837-1/-3	200						
	G1/4" DIN 3852	300						
	G1/4" EN 837-1/-3	400						
	M20x1.5 EN 837-1/-3	800						
	1/2"-14NPT	N00						
	1/4"-18NPT	N40						
	7/16-20"UNF	U00						
	7/16-20"UNF, внутренняя, под клапан Шредера	U24						
	По запросу (указать при заказе)		999					

¹ Возможно только для давления: Pнд > 7 бар [-1..6 бар и шире].

DMP 330S (продолжение)		XXX	XXXX	X	X	XXX	XXX	X	XXX
УПЛОТНЕНИЕ									
	Без уплотнений / сварка ¹	2							
	FKM (фтористый каучук – viton®) ²	1							
	NBR (бутадиен-нитрильный каучук) ³	5							
	По запросу (указать при заказе)	9							
ИСПОЛНЕНИЕ									
	Стандартное (адаптирован к эксплуатации в РФ) (ГосПоверка в органах стандартизации по требованию. В конце указывается код «ГП».)	00R							
	Стандартное (адаптирован к эксплуатации в РФ) с протоколом калибровки	0TR							
	Заливка корпуса датчика компаундом	037							
	С подстройкой нулевого значения (Для выходных сигналов «4..20 мА / 2-х пров.» с кодом «1».)	0ZR							
	2-х диапазонное исполнение (Для выходных сигналов «4..20 мА / 2-х пров.» с кодом «1».)	02R							
	3-х диапазонное исполнение (Для выходных сигналов «4..20 мА / 2-х пров.» с кодом «1».)	03R							
	По запросу (указать при заказе)	999							

Пример кода заказа: DMP 330S-1002-1-5-400-400-2-0TR-ГП

¹ Возможно только для резьбы EN 837-1/-3, NPT и UNF. В случае резьбы DIN 3852 – сенсор также приварен, выбирается только уплотнение резьбы.

² Возможно только для резьбы DIN 3852, температуры $-25\text{ °C} \leq \text{Траб} \leq 125\text{ °C}$ и давления $P_{нд} \leq 100\text{ бар}$.

³ Возможно только для резьбы DIN 3852, температуры $-25\text{ °C} \leq \text{Траб} \leq 100\text{ °C}$ и давления $P_{нд} \leq 600\text{ бар}$. Выбирается автоматически при давлении $P_{нд} > 100\text{ бар}$.

КОД ЗАКАЗА ДЛЯ DMP 330Ss:

DMP 330Ss					
РАБОЧИЙ ДИАПАЗОН ¹	ДОП. ДИАПАЗОН 1	ДОП. ДИАПАЗОН 2	МАКСИМАЛЬНАЯ ПЕРЕГРУЗКА	МЕХАНИЧЕСКОЕ ПРИСОЕДИНЕНИЕ	КОД ЗАКАЗА
0..6 бар	0..16 бар	0..10 бар	50 бар	M20x1.5 EN 837-1/-3	DMP 330Ss-1602-1002-6001-1-5-100-800-2-03R 0..6 бар
				G1/2" EN 837-1/-3	DMP 330Ss-1602-1002-6001-1-5-100-200-2-03R 0..6 бар
0..10 бар	0..16 бар	0..6 бар		M20x1.5 EN 837-1/-3	DMP 330Ss-1602-1002-6001-1-5-100-800-2-03R 0..10 бар
				G1/2" EN 837-1/-3	DMP 330Ss-1602-1002-6001-1-5-100-200-2-03R 0..10 бар
0..10 бар	0..25 бар	0..16 бар		M20x1.5 EN 837-1/-3	DMP 330Ss-2502-1602-1002-1-5-100-800-2-03R 0..10 бар
				G1/2" EN 837-1/-3	DMP 330Ss-2502-1602-1002-1-5-100-200-2-03R 0..10 бар
0..16 бар	0..10 бар	0..6 бар		M20x1.5 EN 837-1/-3	DMP 330Ss-1602-1002-6001-1-5-100-800-2-03R 0..16 бар
				G1/2" EN 837-1/-3	DMP 330Ss-1602-1002-6001-1-5-100-200-2-03R 0..16 бар
0..16 бар	0..25 бар	0..10 бар		M20x1.5 EN 837-1/-3	DMP 330Ss-2502-1602-1002-1-5-100-800-2-03R 0..16 бар
				G1/2" EN 837-1/-3	DMP 330Ss-2502-1602-1002-1-5-100-200-2-03R 0..16 бар
0..25 бар	0..16 бар	0..10 бар		M20x1.5 EN 837-1/-3	DMP 330Ss-2502-1602-1002-1-5-100-800-2-03R 0..25 бар
				G1/2" EN 837-1/-3	DMP 330Ss-2502-1602-1002-1-5-100-200-2-03R 0..25 бар

По умолчанию в модели:

- выходной сигнал / питание: 4..20 мА / 2-х пров. / 12..36 В;
- электрическое присоединение: разъем DIN 43650 (ISO 4400) / IP 65;
- исполнение: 3-х диапазонное исполнение.

Для переключения между диапазонами в режиме эксплуатации необходим конфигуратор ADAPT-100.

¹ Без указания рабочего диапазона клиентом, он устанавливается как наибольший из трех.

ПРИНАДЛЕЖНОСТИ:

Демпферы гидроударов TTR 1..9	
Двух-вентильные блоки VS 200M из нержавеющей стали 316L	
Приварные адаптеры для монтажа датчиков с типами резьб: 4-значный светодиодный индикатор РА 430: - свободно масштабируемое отображение диапазона измерений; - устанавливается на разъем DIN 43650 (ISO 4400) датчика (в разрыв цепей) и не требует дополнительного питания (питается от линии самого датчика); - разъем индикатора с возможностью поворота на 300°; - светодиодный индикатор с возможностью поворота на 330°; - рабочий температурный диапазон -25..85 °С. Возможные варианты исполнений: - дополнительно одна или две группы программируемых выходных коммутационных контактов; - Exia-версия.	M20x1.5 EN 837-1/-3; G1/2" EN 837-1/-3 
Стандартизированные блоки питания AGP-24M 24 В (DC): Входное напряжение питания: - переменным током (AC) 85...264 В - постоянным током (DC) 120...370 В Выходное напряжение: 24 В (DC)	
Конфигуратор ADAPT-100: Используется для переключения диапазонов и подстройки нулевого значения выходного сигнала датчика	