

DMP 457

Морское исполнение
Стальной корпус
Стальная мембрана
Сварной сенсор (опционально)
Полевой корпус
Взрывозащищенное исполнение Exia или Exd



Диапазоны	0..0,1 до 0..600 бар, избыточное, абсолютное, разрежения
Осн. погрешность	Стандартно 0,35 % ДИ; 0,5 % ДИ; 1 % ДИ Опционально 0,25 % ДИ
Выходной сигнал	4..20 мА / 2-х пров., 4..20 мА / 3-х пров., 0..10 В / 3-х пров. и др.
Мех. присоединение	M20x1.5, G3/4", G1/2", G1/4", 1/2"NPT, 1/4"NPT
Температура среды	Стандартно -25..125 °С Опционально -40..125 °С
Сенсор	Кремниевый тензорезистивный со стальной мембраной
Применение	Морское, на широкий диапазон сред, не агрессивных к нержавеющей стали

Датчик давления DMP 457 был специально разработан для тяжелых условий эксплуатации, применительно для судостроения и шельфового оборудования.

Датчик сертифицирован в системах Lloyd's Register (LR), American Bureau of Shipping (ABS) и China Classification Society (CCS).

Штуцер датчика изготавливается из коррозионностойкой нержавеющей стали 316L, устойчивой к большинству неагрессивных сред общепромышленных применений.

Модульная концепция изделия позволяет сочетать различные механические и электрические присоединения, материалы уплотнений и опции, что позволяет применять данную модель для решения широкого круга задач по измерению давления.

Для модели доступен широкий ряд опций - полевой корпус, индикация, взрывозащищенное исполнение.

- Диапазоны давлений от 0..100 мбар до 0..600 бар
- Индивидуальная настройка диапазона
- Выходной сигнал: 4..20 мА / 2-х пров., 4..20 мА / 3-х пров., 0..10 В / 3-х пров. и др.

- Защита от неправильного подключения и короткого замыкания
- Высокая линейность выходной характеристики
- Высокая температурная стабильность
- Высокая долговременная стабильность
- Длительный срок службы
- Возможность исполнений характеристик под заказ

Дополнительные опции:

- Сварной сенсор
- Искробезопасное (Exia) или взрывонепроницаемое (Exd) исполнение
- Коррозионностойкий металлический корпус для полевых условий эксплуатации с индикацией и без

Области применения:

- контроль технических и технологических процессов морских судов и шельфового оборудования;
- пневматические и гидравлические системы;
- дизельные двигатели, компрессоры, насосы;
- резервуары для хранения топлива, масла, мазута, нефти.



Производитель оставляет за собой право без специального уведомления вносить изменения в конструкцию, внешний вид и/или комплектацию товара, не приводящие к ухудшению его качественных характеристик.

ООО «СЕНСОМАТИКА» - партнер ООО «БД СЕНСОРС РУС»
194100, г. Санкт-Петербург, Кантемировская 37
8 800 775-74-53
8 499 322-27-55
8 812 407-22-08

ТЕХНИЧЕСКИЕ ПАРАМЕТРЫ

ДИАПАЗОНЫ ИЗМЕРЕНИЙ											
Номинальное избыточное давление P _{нд} [бар]	-1..0	0,1	0,16	0,25	0,4	0,6	1	1,6	2,5	4	6
Номинальное абсолютное давление P _{нд} [бар]	–	–	–	–	0,4	0,6	1	1,6	2,5	4	6
Уровень избыточный (P _{нд}) [м вод. ст.]	–	1	1,6	2,5	4	6	10	16	25	40	60
Уровень абсолютный (P _{нд}) [м вод. ст.]	–	–	–	–	4	6	10	16	25	40	60
Максимальная перегрузка P _{max} [бар]	5	1	1	1	2	5	5	10	10	20	40
Давление разрыва P _σ [бар]	7,5	1,5	1,5	1,5	3	7,5	7,5	15	15	25	50
Номинальное избыточное/абсолютное давление P _{нд} [бар]	10	16	25	40	60	100	160	250	400	600	
Уровень избыточный / абсолютный (P _{нд}) [м вод. ст.]	100	160	250	400	–	–	–	–	–	–	–
Максимальная перегрузка P _{max} [бар]	40	80	80	105	210	600	600	1000	1000	1000	
Давление разрыва P _σ [бар]	50	120	120	210	420	1000	1000	1250	1250	1800	
Устойчивость к вакууму	P _{нд} ≥ 1 бар: неограниченное разрежение P _{нд} < 1 бар: по запросу										

ВЫХОДНОЙ СИГНАЛ / ПИТАНИЕ			
Протокол / интерфейс	Напряжение питания (U _{пит})	Сопротивление в цепи (R)	Потребление тока
4..20 мА / 2-х пров.	12..36 В (DC) 18..42 В (DC) (с индикатором ¹)	R _{max} = (U _{пит} – 12)/0,02 Ом R _{max} = (U _{пит} – 18)/0,02 (с индикатором ¹) Ом	≤ 26 мА
4..20 мА / 3-х пров.	12..36 В (DC)	R _{max} = 500 Ом	≤ 7 мА
0..10 В / 3-х пров.		R _{min} = 10000 Ом	
Exia-версия 4..20 мА / 2-х пров.	14..28 В (DC)	R _{max} = (U _{пит} – 14)/0,02 Ом	≤ 26 мА

¹ Для версии в компактном полевом корпусе из нержавеющей стали 1.4404 (316L) с дисплеем напряжение питания датчика увеличивается на 6 В. Исполнение с индикатором возможно только:
- для выходных сигналов «4..20 мА / 2-х пров.»;
- без Exia-версии.

ХАРАКТЕРИСТИКИ		
Основная погрешность ² [% ДИ]	Стандартно	Условие
	≤ ±0,35	
≤ ±0,5		0,1 бар < P _{нд} ≤ 0,4 бар
≤ ±1		P _{нд} = 0,1 бар
	Опционально	Условие
≤ ±0,25		P _{нд} > 0,4 бар
Влияние отклонения напряжения питания [% ДИ / 10 В]	≤ ±0,05	
Влияние отклонения сопротивления нагрузки [% ДИ / кОм]	≤ ±0,05	
Долговременная стабильность [% ДИ / год]	≤ ±0,1	
Время отклика [мс]	Для 2-х пров. схемы	Для 3-х пров. схемы
	≤ 10	≤ 3

² Включает нелинейность, гистерезис и воспроизводимость по IEC 60770. ДИ – диапазон измерений. Возможно изготовление датчика с протоколом калибровки.

ВЛИЯНИЕ ТЕМПЕРАТУРЫ		
Номинальное давление P _{нд} [бар]	-1..0	< 0,4 ≥ 0,4
Допускаемая приведённая погрешность [% ДИ]	≤ ±0,75	≤ ±1 ≤ ±0,75
Допускаемая приведённая погрешность [% ДИ / 10 °С]	≤ ±0,07	≤ ±0,14 ≤ ±0,07
Диапазон термокомпенсации [°С]	-20..85	0..70 -20..85
ТЕМПЕРАТУРНЫЙ ДИАПАЗОН		
Измеряемая среда [°С]	-25..125 / -40..125 / -25..100 ³	
Окружающая среда [°С]	-25..85 / -40..85 ³	
Хранение [°С]	-40..85	

³ В зависимости от используемых уплотнений. Для взрывозащищенных датчиков (Ex) необходимо учитывать температурный класс.

ЭЛЕКТРОБЕЗОПАСНОСТЬ			
Защита от короткого замыкания	Постоянно		
Защита от обратной полярности питания / обрыва	Не повреждается, но и не работает		
Электромагнитная совместимость	Излучение и защищённость согласно EN 61326		
ВЗРЫВОЗАЩИТА			
Взрывозащищенное исполнение	Согласно № ЕАЭС RU C-RU.AA87.B.00428/20 Серия RU № 0230837 – Искробезопасная электрическая цепь «i»: 0Ex ia IIC T6..T4 Ga X – Взрывонепроницаемые оболочки «d» ⁴ : 1Ex d IIC T6..T4 Gb X		
Максимальные безопасные величины для исполнения «Искробезопасная электрическая цепь «i»»	Для 2-х пров. схемы	Макс. входное напряжение $U_i = 28$ В, макс. входной ток $I_i = 93$ мА, макс. входная мощность $P_i = 660$ мВт, макс. внутренняя индуктивность $L_i = 10$ мкГн, макс. внутренняя емкость $C_i = 15$ нФ	
	Для 3-х пров. схемы	Макс. входное напряжение $U_i = 6$ В, макс. входной ток $I_i = 60$ мА, макс. входная мощность $P_i = 100$ мВт, макс. внутренняя индуктивность $L_i = 10$ мкГн, макс. внутренняя емкость $C_i = 500$ нФ	
Температурный класс	T4 [°C]	T5 [°C]	T6 [°C]
0Ex ia IIC T6..T4 Ga X	-50..80	-50..60	-50..50
1Ex d IIC T6..T4 Gb X	-50..85	-50..70	-50..60
УСТОЙЧИВОСТЬ К МЕХАНИЧЕСКИМ ВОЗДЕЙСТВИЯМ			
Вибростойкость	4 g RMS (25..2000 Гц)	Согласно DIN EN 60068-2-6	
Ударопрочность	100 g / 11 мс	Согласно DIN EN 60068-2-27	
ЭЛЕКТРИЧЕСКОЕ ПРИСОЕДИНЕНИЕ			
Стандартно	Разъем DIN 43650 (ISO 4400), морское исполнение, кабель 10-14 мм / IP 65		
Опционально	Герметичный каб. ввод для погружного исполнения с кабелем TPE 4 м / IP 68		
	Компактный полевой корпус из нержавеющей стали 1.4404 (316L) / каб. ввод M20x1,5 / IP 67 ⁴		
Емкость кабеля	Компактный полевой корпус из нержавеющей стали 1.4404 (316L) с дисплеем / каб. ввод M20x1,5 / IP 67 ⁴		
	Сигнальный провод/экран, а также сигнальный провод/ сигнальный провод: 160 пФ/м		
Индуктивность кабеля	Сигнальный провод/экран, а также сигнальный провод/ сигнальный провод: 1 мкГн/м		
⁴ Исполнения с выходным сигналом «... + Exd» возможно только с исполнениями «Компактный полевой корпус ...».			
Исполнение с индикатором возможно только: - для выходных сигналов «4..20 мА / 2-х пров.»; - без Exia-версии.			
МЕХАНИЧЕСКОЕ ПРИСОЕДИНЕНИЕ			
Стандартно	G1/2" DIN 3852		G1/2" EN 837-1/-3
	G1/4" DIN 3852		G1/4" EN 837-1/-3
	M20x1.5 DIN 3852		M20x1.5 EN 837-1/-3
Опционально	M12x1.5 DIN 3852	M12x1 DIN 3852	M10x1 DIN 3852
	G3/4" DIN 3852 ⁵		
	G1/2" DIN 3852, открытая мембрана ⁶		G1/2" DIN 3852, открытый порт
	M20x1.5 DIN 3852, открытая мембрана ⁶		M20x1.5 DIN 3852, открытый порт
	G1/2" DIN 3852, открытая мембрана / сварка ⁷		
	1/2"-14NPT		1/4"-18NPT
⁵ Возможно только для давления: $0,1 \text{ бар} \leq P_{нд} \leq 40 \text{ бар}$.			
⁶ Возможно только для давления: $0,6 \text{ бар} \leq P_{нд} \leq 16 \text{ бар}$. Не используется на давления разрежения. Для давлений $P_{нд} \leq 1$ бар: основная погрешность $\leq \pm 1$ ДИ.			
⁷ Возможно только для давления: $0,6 \text{ бар} \leq P_{нд} \leq 40 \text{ бар}$. Только с уплотнением FFKM (Перфторкаучук - kalrez®). Не используется на давления разрежения. Для давлений $P_{нд} \leq 1$ бар: основная погрешность $\leq \pm 1$ ДИ.			
ЦИФРОВОЙ ИНДИКАТОР (ОПЦИЯ ТОЛЬКО ДЛЯ ПОЛЕВОГО КОРПУСА)			
Вид индикатора	OLED графический вращающийся 4-х разрядный; 128x64 точек (размеры 30x16 мм)		
Отображаемые значения	bar, mbar, MPa, kPa, Pa, psi, mmHg, mWc, ftH2O, %, °C, mA, user		
Диапазон отображаемых цифровых значений	-1999..+9999		
Дополнительная погрешность отображаемой величины [% ДИ]	0,1 ± единица младшего разряда		
Время установления показаний, не более [с]	1 (при отключенном демпфировании)		
Время отклика [мс]	100		

Производитель оставляет за собой право без специального уведомления вносить изменения в конструкцию, внешний вид и/или комплектацию товара, не приводящие к ухудшению его качественных характеристик.

ООО «СЕНСОМАТИКА» - партнер ООО «БД СЕНСОРС РУС»
194100, г. Санкт-Петербург, Кантемировская 37
8 800 775-74-53
8 499 322-27-55
8 812 407-22-08

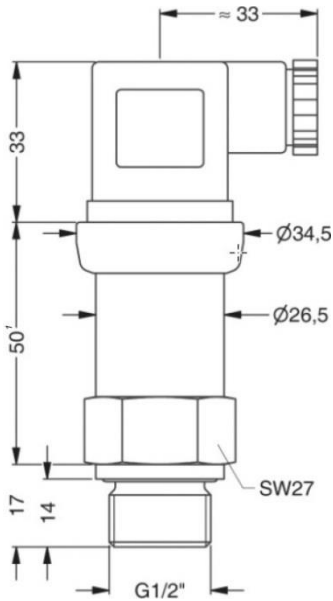
Демпфирование изменений показаний [с]	0,3..30 (программируется)
Память	Энергонезависимая E ² PROM
КОНСТРУКЦИЯ	
Штуцер	Нержавеющая сталь 1.4404 (316L)
Мембрана	Нержавеющая сталь 1.4435 (316L)
Уплотнения	Стандартно: FKM (фтористый каучук – viton®) ⁸ Опционально: LT FKM (фтористый каучук – viton®) фирмы Parker ⁹ EPDM (этилен-пропиленовый каучук) ¹⁰ NBR (бутадиен-нитрильный каучук) ¹¹ VMQ (силиконовый каучук) ¹⁰ FFKM (перфторкаучук – kalrez®) ¹² Без уплотнений / сварка ¹³
Корпус	Стандартно: Нержавеющая сталь 1.4404 (316L); компактный полевой корпус из нержавеющей стали 1.4404 (316L)
Оболочка кабеля	TPE-U – термопластичный полиуретан (-25..85 °С), синий Ø7,4 мм
Степень защиты корпуса по ГОСТ 14254	Стандартно: IP 65 Опционально: IP 54, IP 67, IP 68
Масса изделия, не более	0,14 кг
Устойчивость к средам	Подбор материалов частей датчика, взаимодействующих с измеряемой средой – имеет рекомендательный характер. Производитель не гарантирует работоспособность датчика с химически агрессивными и / или горячими средами.
⁸ Возможно только для температуры $-25\text{ °C} \leq T_{\text{раб}} \leq 125\text{ °C}$ и давления $P_{\text{нд}} \leq 100\text{ бар}$. ⁹ Возможно только для температуры $-40\text{ °C} \leq T_{\text{раб}} \leq 125\text{ °C}$ и давления $P_{\text{нд}} \leq 100\text{ бар}$. ¹⁰ Возможно только для температуры $-40\text{ °C} \leq T_{\text{раб}} \leq 125\text{ °C}$ и давления $P_{\text{нд}} \leq 160\text{ бар}$. ¹¹ Возможно только для температуры $-25\text{ °C} \leq T_{\text{раб}} \leq 100\text{ °C}$ и давления $P_{\text{нд}} \leq 600\text{ бар}$. ¹² Возможно только для температуры $-25\text{ °C} \leq T_{\text{раб}} \leq 125\text{ °C}$ и давления $P_{\text{нд}} \leq 600\text{ бар}$. ¹³ Возможно только для резьбы EN 837-1/-3, NPT и давления: $P_{\text{нд}} \geq 0,16\text{ бар}$. Для диапазонов давлений $\leq 0,4\text{ бар}$ погрешность измерений составит $\leq \pm 1\%$ ДИ.	
ЭКСПЛУАТАЦИЯ	
Положение	Любое ¹⁴ (стандартно прибор калибруется в вертикальном положении с направленным вниз механическим присоединением)
Ресурс сенсора	100×10^6 циклов нагружения
Средняя наработка на отказ	Не менее 100 000 ч
Средний срок службы	14 лет
Гарантийный срок службы	2 года
¹⁴ При изменении положения возможны незначительные отклонения в нулевой точке для $P_{\text{нд}} \leq 1\text{ бар}$.	

<p>ПРИНАДЛЕЖНОСТИ (заказывается отдельно)</p> <p>4-значный светодиодный индикатор РА 430:</p> <ul style="list-style-type: none"> ▶ свободно масштабируемое отображение диапазона измерений; ▶ устанавливается на разъем DIN 43650 (ISO 4400) датчика (в разрыв цепей) и не требует дополнительного питания (питается от линии самого датчика); ▶ устанавливается на разъем DIN 43650 (ISO 4400) датчика (в разрыв цепей) и не требует дополнительного питания (питается от линии самого датчика); ▶ разъем индикатора с возможностью поворота на 300°; ▶ светодиодный индикатор с возможностью поворота на 330°; ▶ рабочий температурный диапазон -25..85 °С. <p>Возможные варианты исполнений:</p> <ul style="list-style-type: none"> ▶ дополнительно одна или две группы программируемых выходных коммутационных контактов; ▶ Ехiа-версия. 	
<p>Демпферы гидроударов TTR 1..9</p>	
<p>Стандартизированные блоки питания AGP-24M 24 В (DC):</p> <p>Входное напряжение питания:</p> <ul style="list-style-type: none"> - переменным током (AC) 85...264 В - постоянным током (DC) 120...370 В <p>Выходное напряжение: 24 В (DC)</p>	
<p>Двух-вентильные блоки VS 200M из нержавеющей стали 316L</p>	
<p>Конфигуратор ADAPT-100:</p> <p>Используется для переключения диапазонов и подстройки нулевого значения выходного сигнала датчика</p>	
<p>HART-модем ADAPT-300</p>	
<p>Приварные адаптеры для монтажа датчиков с типами резьб:</p>	<p>M20x1.5 DIN 3852; M20x1.5 EN 837-1/-3; G1/2" DIN 3852; G1/2" EN 837-1/-3</p>

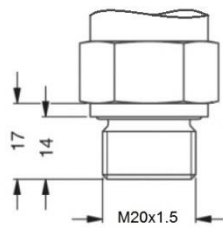
РАЗМЕРЫ / СОЕДИНЕНИЯ

DMP 457

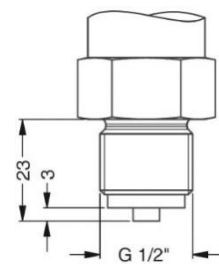
Габаритные и присоединительные размеры



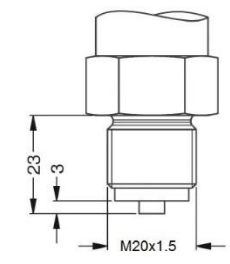
Код 100
(G1/2" DIN 3852)



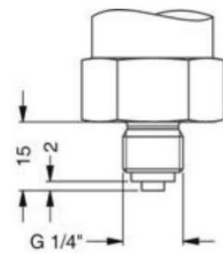
Код 500
(M20x1.5 DIN 3852)



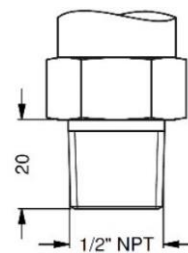
Код 200
(G1/2" EN 837-1/-3)



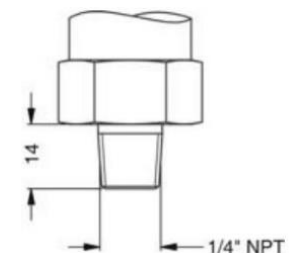
Код 800
(M20x1.5 EN 837-1/-3)



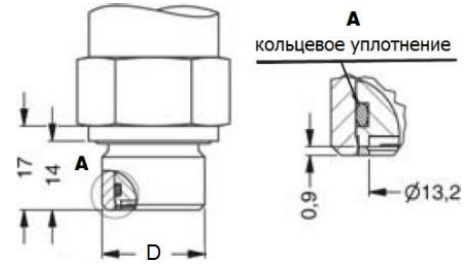
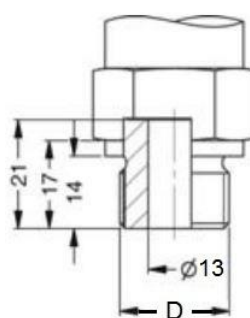
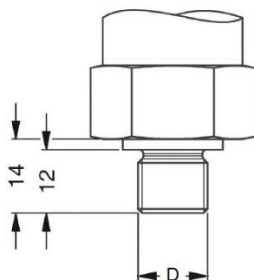
Код 400
(G1/4" EN 837-1/-3)



Код N00
(1/2"-14NPT)



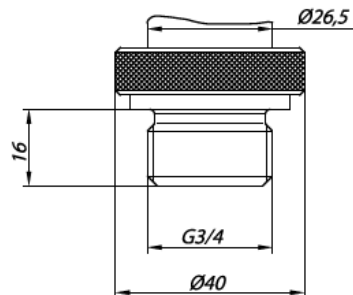
Код N40
(1/4"-18NPT)



D	Код
G1/4" DIN 3852	300
M12x1.5 DIN 3852	C00
M12x1 DIN 3852	600
M10x1 DIN 3852	700

D	Код
G1/2" DIN 3852, открытый порт	H00
M20x1.5 DIN 3852, открытый порт	H04

D	Код
G1/2" DIN 3852, открытая мембрана	F00
G1/2" DIN 3852, открытая мембрана / сварка	G00
M20x1.5 DIN 3852, открытая мембрана	F04



Код K00
(G3/4" DIN 3852)

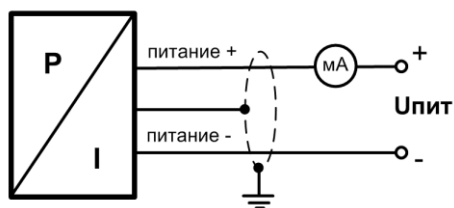
¹ Параметр может меняться:

- с исполнением «без уплотнений / сварка» корпус датчика длиннее на 8 мм;
- с исполнением «искробезопасная электрическая цепь «i»» корпус датчика длиннее на 25 мм. Невозможно совмещение этой опции с дисплеем.

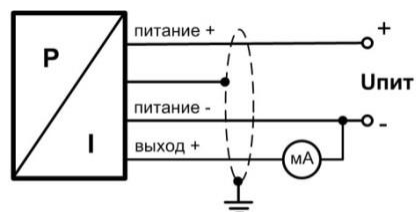
Электрические разъёмы

Подключение выводов		Контакты разъема			Цвет провода (DIN 47100)	
		Разъем DIN 43650 (ISO 4400), морское исполнение	Полевой корпус			
			Каб. ввод M20x1,5	Каб. ввод M20x1,5 с дисплеем		
3-х пров. Схема	2-х пров. Схема	Сигнал +	3	4	–	Зеленый / черный
		Питание +	1	2	2	Белый / красный
		Питание –	2	3	3	Коричневый / синий
		Заземление	GND	1	1	Желто-зеленый

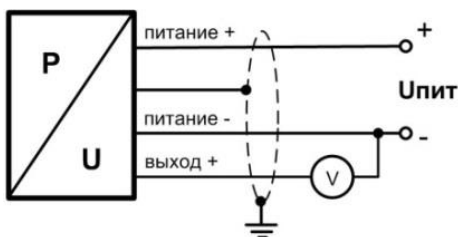
Схема подключения



2-проводная линия (вых. сигнал - ток)



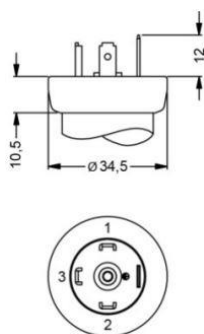
3-проводная линия (вых. сигнал - ток)



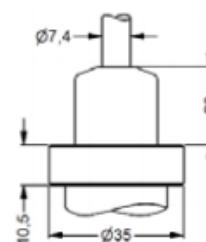
**3-проводная линия
(выходной сигнал - напряжение)**

Габаритные размеры электрических присоединений

Стандартно:



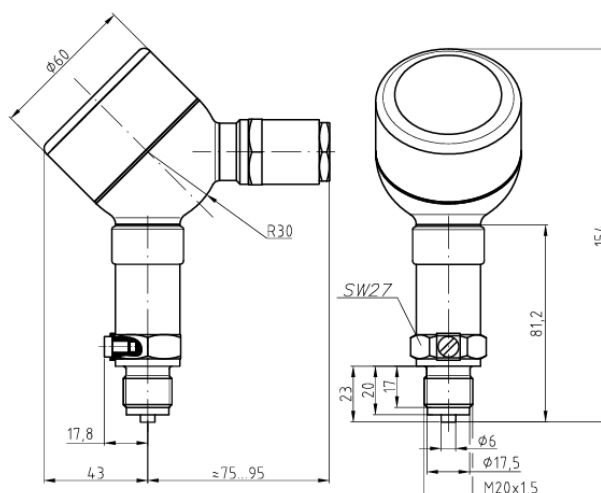
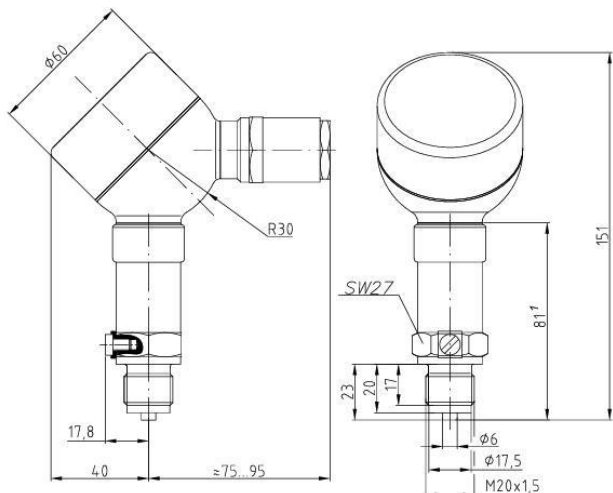
Опционально:



Код G00 (Разъем DIN 43650 (ISO 4400), морское исполнение, кабель 10-14 мм / IP 65)

Код TR3 (Герметичный каб. ввод для погружного исполнения с кабелем TPE 4 м / IP 68)

Опционально:



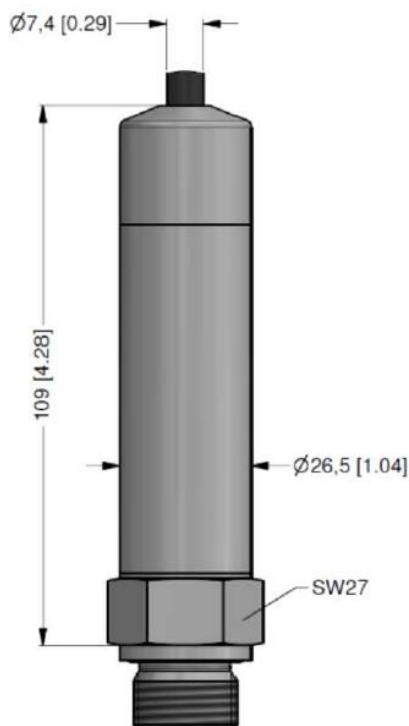
Код 810 (Компактный полевой корпус из нержавеющей стали 1.4404 (316L) / каб. ввод M20x1,5 / IP 67)

Код 811 (Компактный полевой корпус из нержавеющей стали 1.4404 (316L) с дисплеем / каб. ввод M20x1,5 / IP 67)

¹ Параметр может меняться:

- с исполнением «без уплотнений / сварка» корпус датчика длиннее на 8 мм;
- с исполнением «искробезопасная электрическая цепь «i»» корпус датчика длиннее на 25 мм. Невозможно совмещение этой опции с дисплеем.

Опционально:



Код 602 или 603 (Избыточное в м вод. ст. или абсолютное в м вод. ст.)¹ + Код TR3 (Герметичный каб. ввод для погружного исполнения с кабелем TPE 4 м / IP 68)

¹ Погружное исполнение с штуцером для измерения гидростатического уровня. Возможно только с исполнением «Герметичный каб. ввод для погружного исполнения с кабелем TPE 4 м / IP 68». Возможно только для давления: 0,1 бар ≤ P_{нд} ≤ 40 бар.

Сечения жил и диаметры кабелей

Электрическое присоединение	Сечение жилы кабеля (макс.), мм ²	Диаметр кабеля, мм
Разъем DIN 43650 (ISO 4400), морское исполнение, кабель 10-14 мм / IP 65	1,5	10..14
Компактный полевой корпус из нержавеющей стали 1.4404 (316L) / каб. ввод M20x1,5 / IP 67		6..12
Компактный полевой корпус из нержавеющей стали 1.4404 (316L) с дисплеем / каб. ввод M20x1,5 / IP 67	0,14	7,5
Герметичный каб. ввод для погружного исполнения с кабелем PVC 4 м / IP 68		

КОД ЗАКАЗА ДЛЯ DMP 457

DMP 457	XXX	XXXX	X	X	XXX	XXX	X	0-0	XXX
ИЗМЕРЯЕМОЕ ДАВЛЕНИЕ В ЕДИНИЦАХ									
Избыточное в бар	600								
Абсолютное ¹ в бар	601								
Избыточное в м вод. ст. ²	602								
Абсолютное ¹ в м вод. ст. ²	603								
ДИАПАЗОН ИЗМЕРЕНИЙ									
0..0,1 бар (0..1 м вод. ст.) ¹		1000							
0..0,16 бар (0..1,6 м вод. ст.) ¹		1600							
0..0,25 бар (0..2,5 м вод. ст.) ¹		2500							
0..0,4 бар (0..4 м вод. ст.)		4000							
0..0,6 бар (0..6 м вод. ст.)		6000							
0..1 бар (0..10 м вод. ст.)		1001							
0..1,6 бар (0..16 м вод. ст.)		1601							
0..2,5 бар (0..25 м вод. ст.)		2501							
0..4 бар (0..40 м вод. ст.)		4001							
0..6 бар (0..60 м вод. ст.)		6001							
0..10 бар (0..100 м вод. ст.)		1002							
0..16 бар (0..160 м вод. ст.)		1602							
0..25 бар (0..250 м вод. ст.)		2502							
0..40 бар (0..400 м вод. ст.)		4002							
0..60 бар		6002							
0..100 бар		1003							
0..160 бар		1603							
0..250 бар		2503							
0..400 бар		4003							
0..600 бар		6003							
-1..0 бар		X102							
По запросу (указать при заказе)		9999							
Вакуумметрическое давление, по запросу (указать при заказе)		XXXX							
ВЫХОДНОЙ СИГНАЛ / ПИТАНИЕ									
4..20 мА / 2-х пров. / 12..36 В				1					
4..20 мА / 2-х пров. / 12..36 В + Exd ³				D					
4..20 мА / 2-х пров. / 14..28 В + Exia				E					
4..20 мА / 3-х пров. / 12..36 В				7					
0..10 В / 3-х пров. / 12..36 В				3					
0..10 В / 3-х пров. / 12..36 В + Exd ³				G3					
По запросу (указать при заказе)				9					
ОСНОВНАЯ ПОГРЕШНОСТЬ									
±0,35 % ДИ ⁴							3		
±0,35 % ДИ с протоколом калибровки ⁴							S		
±0,5 % ДИ ⁵							5		
±0,5 % ДИ с протоколом калибровки ⁵							T		
±1 % ДИ ⁶							8		
±1 % ДИ с протоколом калибровки ⁶							U		
±0,25 % ДИ ⁴							2		
±0,25 % ДИ с протоколом калибровки ⁴							R		
По запросу (указать при заказе)							9		
ЭЛЕКТРИЧЕСКОЕ ПРИСОЕДИНЕНИЕ									
Разъем DIN 43650 (ISO 4400), морское исполнение, кабель 10-14 мм / IP 65							G00		
Герметичный каб. ввод для погружного исполнения с кабелем TPE 4 м / IP 68							TR3		
Компактный полевой корпус из нержавеющей стали 1.4404 (316L) / каб. ввод M20x1,5 / IP 67 ³							810		

Компактный полевой корпус из нержавеющей стали 1.4404 (316L) с дисплеем / каб. ввод M20x1,5 / IP 67 ³	811			
По запросу (указать при заказе)	999			
МЕХАНИЧЕСКОЕ ПРИСОЕДИНЕНИЕ				
G1/2" DIN 3852				100
G1/2" EN 837-1/-3				200
G1/4" DIN 3852				300
G1/4" EN 837-1/-3				400
M20x1.5 DIN 3852				500
M12x1 DIN 3852				600
M10x1 DIN 3852				700
M20x1.5 EN 837-1/-3				800
M12x1.5 DIN 3852				C00
G3/4" DIN 3852 ⁷				K00
G1/2" DIN 3852, открытая мембрана ⁸				F00
G1/2" DIN 3852, открытая мембрана / сварка ⁹				G00
M20x1.5 DIN 3852, открытая мембрана ⁸				F04
G1/2" DIN 3852, открытый порт				H00
M20x1.5 DIN 3852, открытый порт				H04
1/2"-14NPT				N00
1/4"-18NPT				N40
По запросу (указать при заказе)				999
УПЛОТНЕНИЕ				
FKM (фтористый каучук – viton®) ¹⁰				1
LT FKM (фтористый каучук – viton®) фирмы Parker ¹¹				F
EPDM (этилен-пропиленовый каучук) ¹²				3
NBR (бутадиен-нитрильный каучук) ¹³				5
VMQ (силиконовый каучук) ¹²				V
FFKM (перфторкаучук – kalrez®) ¹⁴				7
Без уплотнений / сварка ¹⁵				2
По запросу (указать при заказе)				9
ИСПОЛНЕНИЕ				
Стандартное (адаптирован к эксплуатации в РФ) ¹⁶				00R
Температурная компенсация -20..50 °C				006
Температурная компенсация -40..60 °C ¹⁷				022
Заливка корпуса датчика компаундом				037
С подстройкой нулевого значения ¹⁸				0ZR
2-х диапазонное исполнение ¹⁸				02R
3-х диапазонное исполнение ¹⁸				03R
Стопорные отверстия в штуцере				117
По запросу (указать при заказе)				999

¹ Абсолютное давление возможно от 0,4 бар.

² Погружное исполнение с штуцером для измерения гидростатического уровня. Возможно только с исполнением «Герметичный каб. ввод для погружного исполнения с кабелем TPE 4 м / IP 68». Возможно только для давления: 0,1 бар ≤ P_{нд} ≤ 40 бар.

³ Исполнения с выходным сигналом «... + Exd» возможно только с исполнениями «Компактный полевой корпус ...».

Исполнение с индикатором возможно только:
- для выходных сигналов «4..20 мА / 2-х пров.»;
- без Exia-версии.

⁴ Для давления P_{нд} > 0,4 бар.

⁵ Для давления 0,1 бар < P_{нд} ≤ 0,4 бар.

⁶ Для давления P_{нд} = 0,1 бар.

⁷ Возможно только для давления: 0,1 бар ≤ P_{нд} ≤ 40 бар.

⁸ Возможно только для давления: 0,6 бар ≤ P_{нд} ≤ 16 бар. Не используется на давления разрежения. Для давлений P_{нд} ≤ 1 бар: основная погрешность ≤ ±1 ДИ.

⁹ Возможно только для давления: 0,6 бар ≤ P_{нд} ≤ 40 бар. Только с уплотнением FFKM (Перфторкаучук – kalrez®). Не используется на давления разрежения. Для давлений P_{нд} ≤ 1 бар: основная погрешность ≤ ±1 ДИ.

¹⁰	Возможно только для температуры $-25\text{ °C} \leq T_{\text{раб}} \leq 125\text{ °C}$ и давления $P_{\text{нд}} \leq 100\text{ бар}$.
¹¹	Возможно только для температуры $-40\text{ °C} \leq T_{\text{раб}} \leq 125\text{ °C}$ и давления $P_{\text{нд}} \leq 100\text{ бар}$.
¹²	Возможно только для температуры $-40\text{ °C} \leq T_{\text{раб}} \leq 125\text{ °C}$ и давления $P_{\text{нд}} \leq 160\text{ бар}$.
¹³	Возможно только для температуры $-25\text{ °C} \leq T_{\text{раб}} \leq 100\text{ °C}$ и давления $P_{\text{нд}} \leq 600\text{ бар}$.
¹⁴	Возможно только для температуры $-25\text{ °C} \leq T_{\text{раб}} \leq 125\text{ °C}$ и давления $P_{\text{нд}} \leq 600\text{ бар}$.
¹⁵	Возможно только для резьбы EN 837-1/-3, NPT и давления: $P_{\text{нд}} \geq 0,16\text{ бар}$. Для диапазонов давлений $\leq 0,4\text{ бар}$ погрешность измерений составит $\leq \pm 1\%$ ДИ.
¹⁶	ГосПоверка в органах стандартизации по требованию. В конце указывается код «ГП».
¹⁷	С уплотнением «Без уплотнений / сварка», «EPDM (этилен-пропиленовый каучук)», «VMQ (силиконовый каучук)», «LT FKM (фтористый каучук – viton®) фирмы Parker» с кодами «2», «3», «V», «F».
¹⁸	Для выходных сигналов «4..20 мА / 2-х пров.» с кодами «1», «G1».

Пример кода заказа: DMP 457 601-2501-3-3-G00-F00-3-117-ГП