

HU 300

- Монолитный стальной корпус
- Стальная мембрана
- Сварной сенсор (опционально)
- Взрывозащищенное исполнение Exia



Диапазоны	0..5000 до 0..15000 psi, избыточное
Осн. погрешность	Стандартно 0,5 % ДИ
Выходной сигнал	4..20 мА / 2-х пров., 0..10 В / 3-х пров., 0..5 В / 3-х пров. и др.
Мех. присоединение	WECO® 2" (1502)
Температура среды	Стандартно -40..125 °С
Сенсор	Тонкопленочный металлический тензорезистивный
Применение	Тяжелые условия эксплуатации и абразивные среды

Датчик давления HU 300 со штуцером Hammer Union разработан специально для тяжелых условий эксплуатации, которые требуют от датчика повышенной надежности и точности измерений.

Тонкопленочный тензометрический чувствительный элемент имеет малый дрейф и отличную долговременную стабильность. Монолитный штуцер предотвращает изменение характеристик датчика при монтаже. Прибор устойчив к вибрациям, ударам и скачкам давления, стабилен по метрологическим характеристикам.

Модульная концепция изделия позволяет сочетать различные электрические присоединения, материалы мембран, что позволяет применять данную модель для решения специальных задач по измерению давления.

Для модели доступен ряд опций – износостойкий сплав для мембраны Inconel, взрывозащищенное исполнение.

Области применения:

- оборудование для гидроразрыва пласта;
- оборудование для проведения кислотной обработки;
- измерительное давления буровых растворов / пульпы.

- Диапазоны давлений от 0..5000 psi до 0..15000 psi
- Индивидуальная настройка диапазона
- Выходной сигнал: 4..20 мА / 2-х пров., 0..10 В / 3-х пров., 0..5 В / 3-х пров. и др.
- Защита от неправильного подключения и короткого замыкания
- Высокая линейность выходной характеристики
- Высокая температурная стабильность
- Высокая долговременная стабильность
- Высокие вибростойкость и ударопрочность
- Длительный срок службы
- Возможность исполнений характеристик под заказ

Дополнительные опции:

- Материал мембраны из сплава Inconel X750® / X718®
- Искробезопасное (Exia) исполнение



ТЕХНИЧЕСКИЕ ПАРАМЕТРЫ

ДИАПАЗОНЫ ИЗМЕРЕНИЙ				
Номинальное избыточное давление P _{нд} [psi]	0..5000	0..6000	0..10000	0..15000
Максимальная перегрузка P _{max} [psi]	7500	9000	15000	22500
Давление разрыва P _о [psi]	10000	12000	20000	30000

ВЫХОДНОЙ СИГНАЛ / ПИТАНИЕ				
Протокол / интерфейс	Напряжение питания (U _{пит})	Сопротивление в цепи (R)	Потребление тока	
4..20 мА / 2-х пров.	10..32 В (DC)	R _{max} = (U _{пит} - 10)/0,02 Ом	≤ 50 мА	
0..10 В / 3-х пров.		R _{min} = 10000 Ом	≤ 15 мА	
0..5 В / 3-х пров.		R _{min} = 5000 Ом		
3 мВ / В / 3-х пров.	6..10 В (DC)	R _{min} = 100000 Ом	≤ 29 мА	
Exia-версия 4..20 мА / 2-х пров.	14..28 В (DC)	R _{max} = (U _{пит} - 14)/0,02 Ом	≤ 26 мА	

ХАРАКТЕРИСТИКИ	
Основная погрешность ¹ [% ДИ]	≤ ±0,5 ²
Влияние отклонения напряжения питания [% ДИ / 10 В]	≤ ±0,05
Влияние отклонения сопротивления нагрузки [% ДИ / кОм]	≤ ±0,05
Долговременная стабильность [% ДИ / год]	≤ ±0,1
Время отклика [мс]	≤ 1

¹ Включает нелинейность, гистерезис и воспроизводимость по IEC 60770. ДИ – диапазон измерений. Возможно изготовление датчика с протоколом калибровки.

² Соответствует погрешности 0,25 % BFSL.

ВЛИЯНИЕ ТЕМПЕРАТУРЫ	
Допускаемая приведённая погрешность [% ДИ]	≤ ±0,2
Допускаемая приведённая погрешность [% ДИ / 10 °С]	≤ ±0,02
Диапазон термокомпенсации [°С]	-25..70

ТЕМПЕРАТУРНЫЙ ДИАПАЗОН	
Измеряемая среда [°С]	-40..125 ³
Окружающая среда [°С]	-40..125 ³
Хранение [°С]	-55..125

³ Для взрывозащищенных датчиков (Ex) необходимо учитывать температурный класс.

ЭЛЕКТРОБЕЗОПАСНОСТЬ	
Защита от короткого замыкания	Постоянно
Защита от обратной полярности питания / обрыва	Не повреждается, но и не работает
Электромагнитная совместимость	Излучение и защищённость согласно EN 61326


ВЗРЫВОЗАЩИТА	
Взрывозащищенное исполнение	Согласно № ЕАЭС RU C-RU.AA87.B.00428/20 Серия RU № 0230837 – Искробезопасная электрическая цепь «i»: 0Ex ia IIC T4 Ga X
Максимальные безопасные величины для исполнения «Искробезопасная электрическая цепь «i»»	Для 2-х пров. схемы Макс. входное напряжение U _i = 28 В, макс. входной ток I _i = 93 мА, макс. входная мощность P _i = 660 мВт, макс. внутренняя индуктивность L _i = 10 мкГн, макс. внутренняя емкость C _i = 25 нФ, макс. напряжение постоянного тока или эффективное значение переменного U _m = 28 В
Температурный класс	T4 [°С] T5 [°С] T6 [°С]
0Ex ia IIC T4 Ga X	-40..85 - -

УСТОЙЧИВОСТЬ К МЕХАНИЧЕСКИМ ВОЗДЕЙСТВИЯМ		
Вибростойкость	10 g RMS (25..2000 Гц)	Согласно DIN EN 60068-2-6
Ударопрочность	50 g / 1 мс	Согласно DIN EN 60068-2-27

ЭЛЕКТРИЧЕСКОЕ ПРИСОЕДИНЕНИЕ	
Стандартно	Разъем MIL-/Bendix (тип PT02-E10-6P-023), 6-конт. / IP 67
Опционально	Разъем Glenair GC379-2-14S-2P, 4-конт. / IP 67 Разъем Jupiter 10TP (Rec-M-10TP-T-04.16), 4-конт. / IP 67

Производитель оставляет за собой право без специального уведомления вносить изменения в конструкцию, внешний вид и/или комплектацию товара, не приводящие к ухудшению его качественных характеристик.

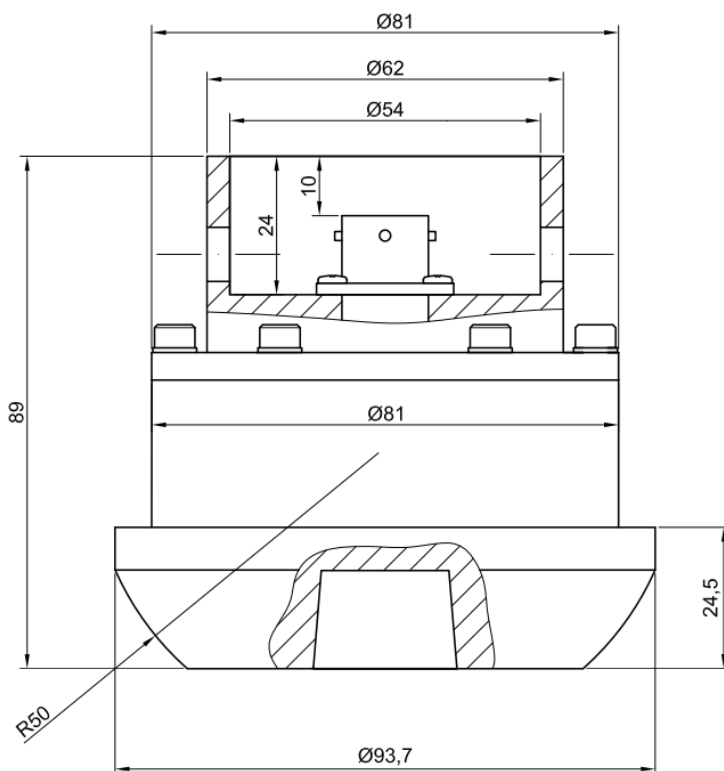
ООО «СЕНСОМАТИКА» - партнер ООО «БД СЕНСОРС РУС»
194100, г. Санкт-Петербург, Кантемировская 37
8 800 775-74-53
8 499 322-27-55
8 812 407-22-08

	Герметичный каб. ввод для погружного исполнения с кабелем PVC 4 м / IP 68 ⁴
Емкость кабеля	Сигнальный провод/экран, а также сигнальный провод/ сигнальный провод: 160 пФ/м
Индуктивность кабеля	Сигнальный провод/экран, а также сигнальный провод/ сигнальный провод: 1 мкГн/м
⁴ Доступны различные типы кабелей и их длины (допустимая температура зависит от вида кабеля).	
МЕХАНИЧЕСКОЕ ПРИСОЕДИНЕНИЕ	
Стандартно	WECO® 2" (1502) ⁵
⁵ Присоединение является зарегистрированной товарной маркой FMC Technologies.	
КОНСТРУКЦИЯ	
Штуцер / мембрана	Стандартно: нержавеющая сталь 1.4548 (17-4PH) Опционально: сплав iniconel X750® сплав iniconel X718®
Корпус	Нержавеющая сталь 1.4301 (304)
Оболочка кабеля	PVC – поливинилхлорид (-5..70 °С), серый Ø7,4 мм PUR - полиуретан (-25..70 °С), черный Ø7,4 мм FEP - фторопласт (-25..70 °С), черный Ø7,4 мм
Степень защиты корпуса по ГОСТ 14254	Стандартно: IP 67 Опционально: IP 68
Масса изделия, не более	2,1 кг
Устойчивость к средам	Подбор материалов частей датчика, взаимодействующих с измеряемой средой – имеет рекомендательный характер. Производитель не гарантирует работоспособность датчика с химически агрессивными и / или горячими средами.
ЭКСПЛУАТАЦИЯ	
Положение	Любое (стандартно прибор калибруется в вертикальном положении с направленным вниз механическим присоединением)
Ресурс сенсора	100×10 ⁶ циклов нагружения
Средняя наработка на отказ	Не менее 100 000 ч
Средний срок службы	14 лет
Гарантийный срок службы	2 года
ПРИНАДЛЕЖНОСТИ (заказывается отдельно)	
<p>Стандартизированные блоки питания AGP-24M 24 В (DC): Входное напряжение питания: - переменным током (AC) 85...264 В - постоянным током (DC) 120...370 В Выходное напряжение: 24 В (DC)</p>	

РАЗМЕРЫ / СОЕДИНЕНИЯ

HU 300

Габаритные и присоединительные размеры

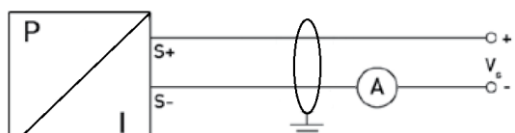


Код HU0 (WECO® 2" (1502))

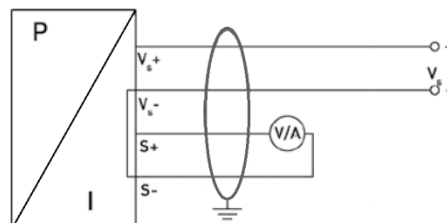
Электрические разъёмы

Подключение выводов			Контакты разъема			Цвет провода (DIN 47100)
			Разъем MIL-/Bendix (тип PT02-E10-6P-023), 6-конт.	Разъем Glenair GC379-2-14S-2P, 4-конт.	Разъем Jupiter 10TP (Rec-M-10TP-T-04.16), 4-конт.	
3-х пров. схема	2-х пров. схема	Питание +	Конт. А	Конт. С	4	Белый
		Питание -	Конт. В	Конт. В	3	Коричневый
		Заземление	Корпус разъема	Корпус разъема	Корпус разъема	Желто-зеленый
		Сигнал +	Конт. С	-	-	-
		Сигнал -	Конт. D	-	-	-

Схема подключения



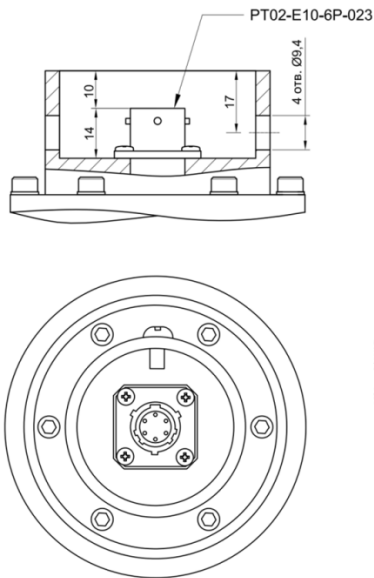
2-х проводная линия (выходной сигнал - ток)



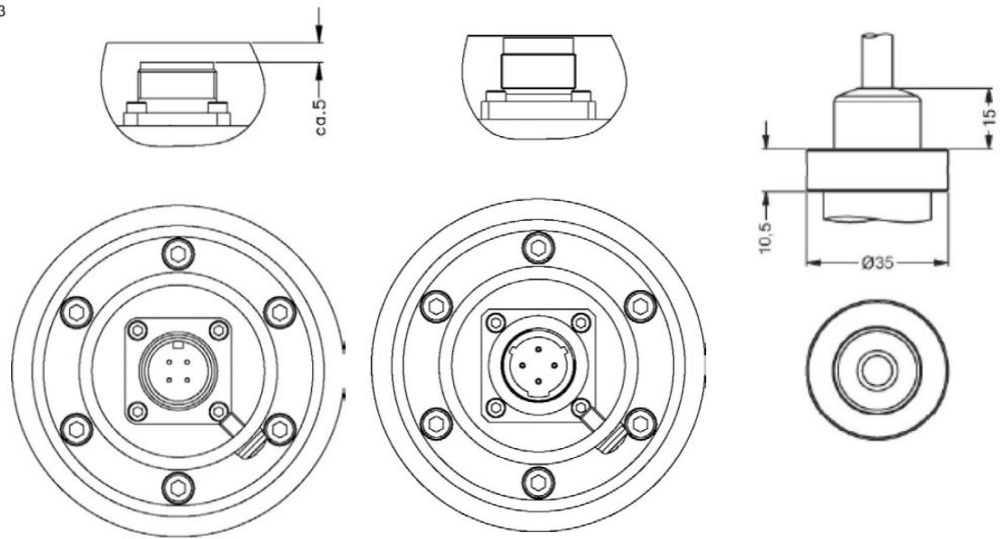
3-х проводная линия (выходной сигнал - напряжение)

Габаритные размеры электрических присоединений

Стандартно:



Опционально:



Код B20 (Разъем MIL-/Bendix (тип PT02-E10-6P-023), 6-конт. / IP 67)

Код BZ0 (Разъем Glenair GC379-2-14S-2P, 4-конт. / IP 67)

Код BJ0 (Разъем Jupiter 10TP (Рес-М-10TP-Т-04.16), 4-конт. / IP 67)

Код TR0 (Герметичный каб. ввод для погружного исполнения с кабелем PVC 4 м / IP 68)

Сечения жил и диаметры кабелей

Электрическое присоединение	Сечение жилы кабеля (макс.), мм ²	Диаметр кабеля, мм
Разъем MIL-/Bendix (тип PT02-E10-6P-023), 6-конт. / IP 67	0,75	6..8
Разъем Glenair GC379-2-14S-2P, 4-конт. / IP 67		
Разъем Jupiter 10TP (Рес-М-10TP-Т-04.16), 4-конт. / IP 67		
Герметичный каб. ввод для погружного исполнения с кабелем PVC 4 м / IP 68	0,14	7,5

КОД ЗАКАЗА ДЛЯ HU 300

	HU 300	XXX	XXXX	X	X	XXX	XXX	XX	XX	XXX
ИЗМЕРЯЕМОЕ ДАВЛЕНИЕ В ЕДИНИЦАХ										
	Избыточное в psi	-								
ДИАПАЗОН ИЗМЕРЕНИЙ										
	0..5000 psi		P5K0							
	0..6000 psi		P6K0							
	0..10000 psi		P10K							
	0..15000 psi		P15K							
	По запросу (указать при заказе)		9999							
ВЫХОДНОЙ СИГНАЛ / ПИТАНИЕ										
	4..20 мА / 2-х пров. / 10..32 В				1					
	4..20 мА / 2-х пров. / 14..28 В + Exia				E					
	0..10 В / 3-х пров. / 10..32 В				3					
	0..5 В / 3-х пров. / 10..32 В				4					
	3 мВ / В / 3-х пров. / 6..10 В				V3					
	По запросу (указать при заказе)				9					
ОСНОВНАЯ ПОГРЕШНОСТЬ										
	±0,5 % ДИ (±0,25% BFSL) ¹				5					
	±0,5 % ДИ (±0,25% BFSL) с протоколом калибровки ¹				T					
	По запросу (указать при заказе)				9					
ЭЛЕКТРИЧЕСКОЕ ПРИСОЕДИНЕНИЕ										
	Разъем MIL-/Bendix (тип PT02-E10-6P-023), 6-конт. / IP 67					B20				
	Разъем Glenair GC379-2-14S-2P, 4-конт. / IP 67					BZ0				
	Разъем Jupiter 10TP (Rec-M-10TP-T-04.16), 4-конт. / IP 67					BJ0				
	Герметичный каб. ввод для погружного исполнения с кабелем PVC 4 м / IP 68 ²					TR0				
	По запросу (указать при заказе)					999				
МЕХАНИЧЕСКОЕ ПРИСОЕДИНЕНИЕ										
	WECO® 2" (1502)						HU0			
	По запросу (указать при заказе)						999			
МАТЕРИАЛ ШТУЦЕРА										
	Нержавеющая сталь 1.4548 (17-4PH)							78		
	Сплав inconel X750®							X0		
	Сплав inconel X718®							X8		
	По запросу (указать при заказе)							9		
МАТЕРИАЛ МЕМБРАНЫ										
	Нержавеющая сталь 1.4548 (17-4PH)								Z8	
	Сплав inconel X750®								X0	
	Сплав inconel X718®								X8	
	По запросу (указать при заказе)								9	
ИСПОЛНЕНИЕ										
	Стандартное (адаптирован к эксплуатации в РФ) ³									00R
	По запросу (указать при заказе)									999

¹ Соответствует погрешности 0,25 % BFSL.

² Доступны различные типы кабелей и их длины (допустимая температура зависит от вида кабеля).

³ ГосПоверка в органах стандартизации по требованию. В конце указывается код «ГП».

Пример кода заказа: HU 300-P15K-1-5-B20-HU0-78-Z8-00R-ГП