



S+S REGELTECHNIK

PART OF  
BEMSIQ  
GROUP



# W-Modbus

WIREFLESS MODBUS ЗАМЕНЯЕТ ТРАДИЦИОННЫЙ КАБЕЛЬ RTU - РЕШЕНИЯ ДЛЯ ПОЛЕВЫХ ШИН ДЛЯ АВТОМАТИЗАЦИИ УМНОГО ЗДАНИЯ



NEW

# W-MODBUS

## Wireless Modbus



**Протокол W-Modbus** основывается на диапазоне радиочастот ISM 2,4 ГГц и использует запатентованный метод скачкообразного изменения частоты для максимальной надежности и помехоустойчивости. Таким образом обеспечивается надежная беспроводная передача и в промышленной среде.

До 100 устройств в **сети W-Modbus** могут обмениваться данными на большом расстоянии (до 500 м на открытом пространстве) через шлюз. Стандартизированный модуль W-Modbus гарантирует совместимость со всеми устройствами W-Modbus.

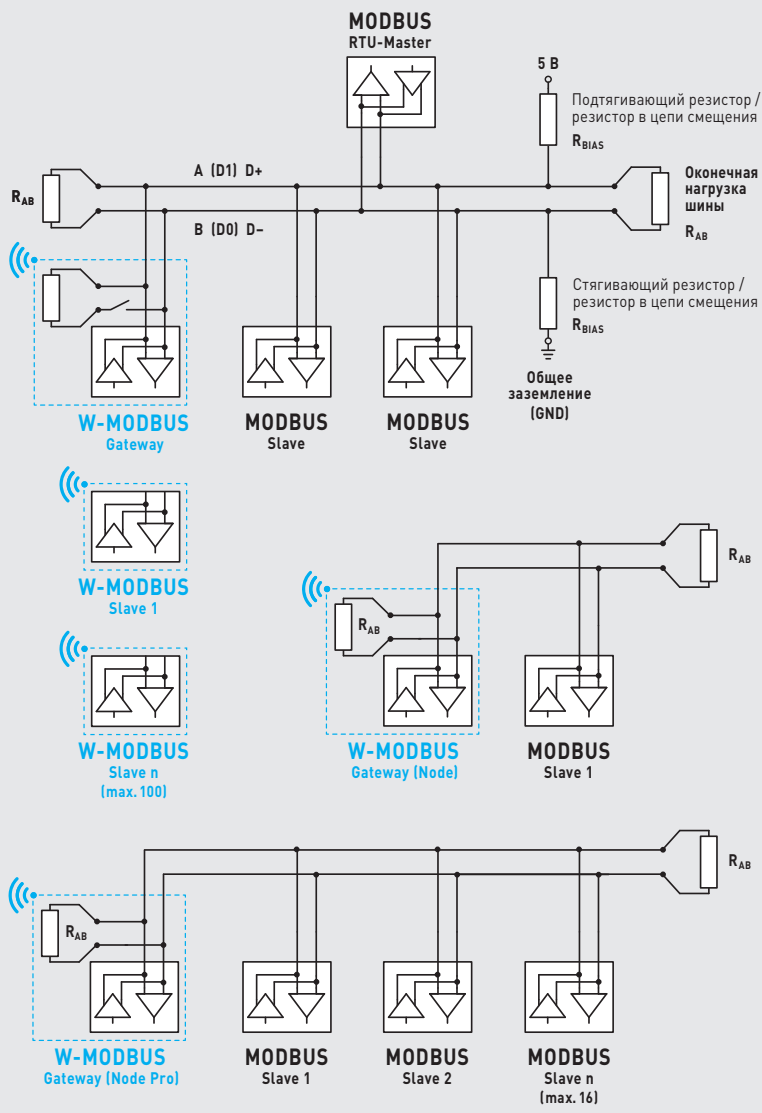
Для **датчиков W-Modbus** нужно всего лишь предусмотреть источник питания. Затем необходимо вручную задать адрес ведомого устройства, параметры передачи (скорость передачи и четность) настроятся автоматически. Согласующий резистор не нужен. После этого датчик можно подсоединить к шлюзу.

**Gateway W-Modbus** представляет собой устройство для соединения проводных устройств Modbus с беспроводными устройствами W-Modbus. С помощью шлюза W-Modbus также можно легко интегрировать гибридные формы проводных и беспроводных устройств Modbus в существующие сети.

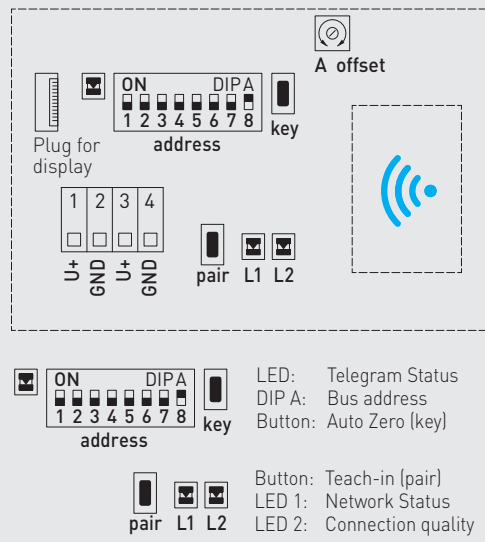
## ОСОБЕННОСТИ

- Беспроводная архитектура Modbus RTU для умной автоматизации систем отопления, вентиляции и кондиционирования воздуха и зданий
- Диапазон ISM 2,4 ГГц (лицензия не требуется)
- До 100 устройств (узлов) в общей топологии сетки
- Передача сигнала с низкой задержкой
- Высокая дальность передачи до 500 м (поле зрения) благодаря отправке и перенаправлению измеренных величин (до 8 звеньев)
- Идеальное решение при ремонте или дооборудовании в поле и помещении
- Снижает издержки и затраты времени на прокладку кабелей (кабели для передачи данных не нужны), планирование монтажа, устранение неполадок
- Быстрое подключение (вставные клеммы) и простая установка в монтажную коробку или на стену (открытая установка)
- Быстрый ввод в эксплуатацию (всего 3 шага, среди прочего, нужно задать только адрес, другие параметры шины не нужны)
- Много стандартных языков меню (DE, EN, FR, ES, IT, RU, другие по запросу)

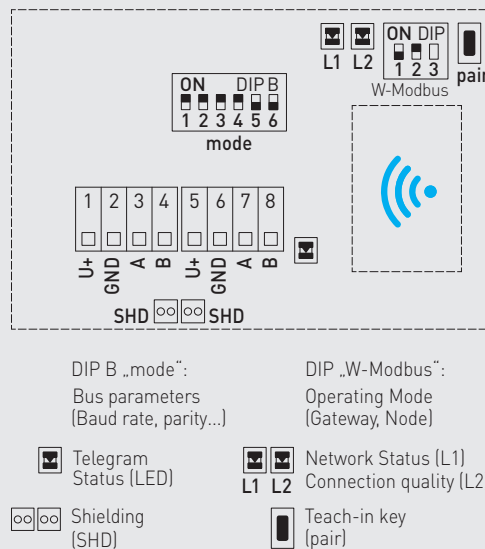
## Шинная топология с согласующими резисторами и резисторами в цепи смещения (гибридная форма)



## Датчики W-Modbus

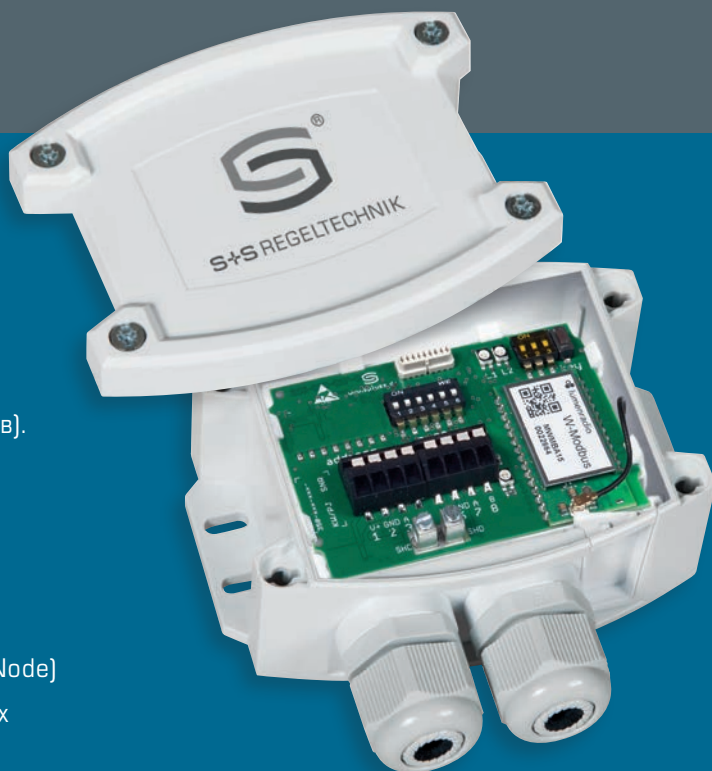


## Gateway W-Modbus



## GATEWAY W-MODBUS

- Режим работы **Gateway** для подключения к существующей сети Modbus либо напрямую к устройству с ПЦУ, служит базовой станцией для датчиков W-Modbus (макс. 100 беспроводных устройств).
- Режим работы **Node** обеспечивает беспроводное подключение проводного датчика Modbus к сети W-Modbus (макс. 1 проводной датчик).
- Режим работы **Node Pro** (расширенный режим работы Node) для беспроводного подключения нескольких проводных датчиков Modbus (макс. 16 проводных устройств).





S+S REGELTECHNIK

# W-Modbus

**NEW**

**THERMASGARD®  
ATM2-wModbus**  
Настенный / датчик  
наружной температуры



**THERMASGARD®  
TM65-wModbus LCD**  
Погружной / каналный  
датчик температуры



**THERMASGARD®  
MWTM-wModbus**  
Датчик средней  
температуры



**THERMASGARD®  
HFTM-wModbus LCD**  
Датчик температуры  
втулочный

## THERMASGARD® Датчики температуры с модулем W-Modbus (Wireless)



Тип / WG01	Диапазон изм./ индикация температура	Защитная трубка / Защита чувств. эл.	Дисплей	Арт. №
<b>ATM2-wModbus</b> Датчик температуры наружного / помещения во влажном помещении				
ATM2-wModbus	-50...+150 °C	Ø 8 мм, ок. NL = 25 мм		1101-12CF-0000-000
ATM2-wModbus LCD			■	1101-12CF-4000-000
<b>TM65-wModbus</b> Канальный / погружной / врезной датчик температуры (базовый прибор)				
TM65-wModbus 50mm	-50...+150 °C	Ø 6 мм, EL = 50 мм		1101-723F-0010-000
TM65-wModbus 50mm LCD			■	1101-723F-4010-000
TM65-wModbus 100mm	-50...+150 °C	Ø 6 мм, EL = 100 мм		1101-723F-0020-000
TM65-wModbus 100mm LCD			■	1101-723F-4020-000
TM65-wModbus 150mm	-50...+150 °C	Ø 6 мм, EL = 150 мм		1101-723F-0030-000
TM65-wModbus 150mm LCD			■	1101-723F-4030-000
TM65-wModbus 200mm	-50...+150 °C	Ø 6 мм, EL = 200 мм		1101-723F-0040-000
TM65-wModbus 200mm LCD			■	1101-723F-4040-000
TM65-wModbus 250mm	-50...+150 °C	Ø 6 мм, EL = 250 мм		1101-723F-0050-000
TM65-wModbus 250mm LCD			■	1101-723F-4050-000
TM65-wModbus 300mm	-50...+150 °C	Ø 6 мм, EL = 300 мм		1101-723F-0060-000
TM65-wModbus 300mm LCD			■	1101-723F-4060-000
TM65-wModbus 350mm	-50...+150 °C	Ø 6 мм, EL = 350 мм		1101-723F-0070-000
TM65-wModbus 350mm LCD			■	1101-723F-4070-000
TM65-wModbus 400mm	-50...+150 °C	Ø 6 мм, EL = 300 мм		1101-723F-0080-000
TM65-wModbus 400mm LCD			■	1101-723F-4080-000
Базовое устройство можно использовать в качестве погружного, ввинчиваемого или канального датчика в сочетании с аксессуарами S+S.				
<b>MWTM-wModbus</b> Датчик средней температуры / Гибкий датчик, вкл. присоединительный фланец				
MWTM-wModbus 0,4m	-50...+150 °C	Ø 5 мм, NL = 0,4 м		1101-326F-0080-000
MWTM-wModbus 0,4m LCD			■	1101-326F-4080-000
MWTM-wModbus 3,0m	-50...+150 °C	Ø 5 мм, NL = 3,0 м		1101-326F-0230-000
MWTM-wModbus 3,0m LCD			■	1101-326F-4230-000
MWTM-wModbus 6,0m	-50...+150 °C	Ø 5 мм, NL = 6,0 м		1101-326F-0260-000
MWTM-wModbus 6,0m LCD			■	1101-326F-4260-000
защитная трубка из меди с пластиковым покрытием, номинальная длина (NL) опционально до max. 20m				
<b>HFTM-wModbus</b> Датчик температуры втулочный				
HFTM-wModbus	-50...+150 °C	Ø 6 мм, NL = 50 мм		1101-62AF-0210-000
HFTM-wModbus LCD			■	1101-62AF-4210-000

Гильза из нержавеющей стали V4A (1.4571), номинальная длина (NL) опция: от 30 до 400 мм, кабель датчика из силикона, SiHF, 2 x 0,25 мм²; длина кабеля (KL) = 1,5 м (опционально — другие длины)



**THERMASGARD®  
ALTM2-wModbus**  
Датчик температуры для  
поверхностного контакта трубы



**THERMASGARD®  
ALTM1-wModbus LCD**  
Датчик температуры для  
поверхностного контакта трубы

**THERMASGARD®  
ALTM1-wModbus**  
(без дисплея)  
Датчик температуры для  
поверхностного контакта трубы



**THERMASGARD®  
RPTM1-wModbus**  
Маятниковый  
датчик температуры  
в помещении



**THERMASGARD®  
RPTM2-wModbus**  
Маятниковый  
датчик температуры  
в помещении  
(с шаровым датчиком)

**THERMASGARD®**  
Датчики температуры с модулем **W-Modbus (Wireless)**

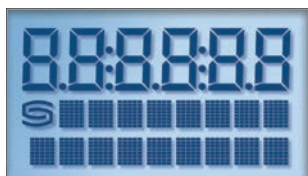


Тип / WG01	Диапазон изм./ индикация температура	Защитная трубка / Защита чувств. эл.	Дисплей	Арт. №
<b>ALTM1-wModbus</b>	Датчик температуры поверхностного контакта / Накладной датчик для труб, вкл. стяжной хомут			
ALTM1-wModbus	-50...+150 °C	-		1101-12BF-0000-000
ALTM1-wModbus <b>LCD</b>			■	1101-12BF-4000-000
Компактное исполнение со встроенным датчиком для непосредственного монтажа на трубах.				
<b>ALTM2-wModbus</b>	Датчик температуры поверхностного контакта / Накладной датчик для труб, вкл. стяжной хомут			
ALTM2-wModbus	-50...+150 °C	Ø 6 мм, NL = 50 мм		1101-62BF-0210-000
ALTM2-wModbus <b>LCD</b>			■	1101-62BF-4210-000
Выносное исполнение с внешним датчиком для монтажа на трубах, кабель датчика из силикона, SiHF, 2 x 0,25 мм²; длина кабеля (KL) = 1,5 м (опционально — другие длины)				
<b>RPTM1-wModbus</b>	Маятниковый датчик температуры в помещении (с гильзой из нержавеющей стали)			
RPTM1-wModbus	-50...+150 °C	Ø 16 мм, NL = 142 мм		1101-628F-0210-000
RPTM1-wModbus <b>LCD</b>			■	1101-628F-4210-000
Кабель датчика из ПВХ, H03VV-F, 2 x 0,5 мм²; длина кабеля (KL) = 1,5 м (опционально — другие длины)				
<b>RPTM2-wModbus</b>	Маятниковый датчик температуры в помещении (с шаровым датчиком)			
RPTM2-wModbus	-50...+150 °C	Ø 50 мм		1101-629F-0210-000
RPTM2-wModbus <b>LCD</b>			■	1101-629F-4210-000
Кабель датчика из ПВХ, H03VV-F, 2 x 0,5 мм²; длина кабеля (KL) = 1,5 м (опционально — другие длины)				

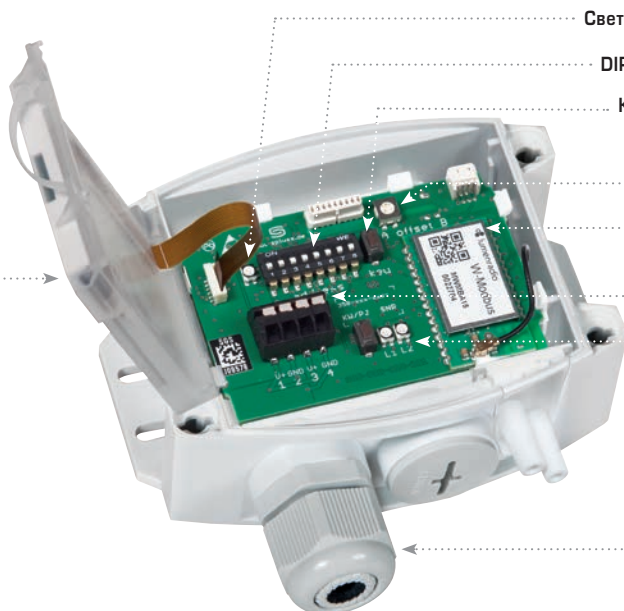


Международной системы **СИ** (default) можно переключить на **английскую систему мер**

Откидывающийся **дисплей** (опция), индивидуально программируемый



Дисплей (Тур 3), трехстрочный, вырез ок. 51 x 29 мм, с подсветкой



Светодиод (индикатор телеграмм)

DIP-переключатель A (адрес шины)

Кнопка (Auto Zero) для ручной настройки нулевой точки

Коррекция смещения

Модуль **W-Modbus (Wireless)** для беспроводного подключения



Вставные клеммы (push-in)

Кнопка обучения и прочие светодиоды состояния (состояние сети и качество связи)

Кабельный ввод (M20) с уплотнением и разгрузкой от натяжения



**RYMASKON® 1000**  
Комнатные контроллеры см. в отдельной брошюре или в интернет-магазине!

**HYGRASGARD® VFTF-wModbus**  
Головка датчика



**HYGRASGARD® RFTF-wModbus**  
Датчики для помещений

**HYGRASGARD® AFTF-wModbus**  
Датчики влажности и температуры для открытой установки

**HYGRASGARD® KFTF-wModbus LCD**  
Канальный датчик влажности и температуры

**HYGRASGARD® RPFTF-wModbus**  
Датчик влажности и температуры в помещении маятникового типа

**HYGRASGARD®**  
Датчики температуры и влажности с модулем **W-Modbus (Wireless)**



Тип / WG01	Диапазон изм. / индикация влажность (переключаемый) температура	Защитная трубка / Защита чувств. эл.	Дисплей	Арт. №
<b>RFTF-wModbus</b> Датчик влажности и температуры комнатный ( $\pm 2,0\%$ отн. вл.)				
RFTF-wModbus	0...100% отн. вл. (default) 0...80 г/кг (MV) 0...80 г/м³ (AH) 0...85 кДж/кг (ENT.) 0...+50 °C (DP)	-35...+80 °C	Внутренний корпус (Baldur 2), внутренний датчик	1201-41BF-1000-000
<b>AFTF-wModbus</b> Датчики влажности и температуры для открытой установки ( $\pm 2,0\%$ отн. вл.)				
AFTF-wModbus	0...100% отн. вл. (default) 0...80 г/кг (MV) 0...80 г/м³ (AH) 0...85 кДж/кг (ENT.) 0...+50 °C (DP)	-35...+80 °C	Ø 13 мм, NL = 46 мм	1201-12CF-1000-000
AFTF-wModbus LCD				■ 1201-12CF-1400-000
<b>KFTF-wModbus</b> Канальный датчик влажности и температуры ( $\pm 2,0\%$ отн. вл.), вкл. присоединительный фланец				
KFTF-wModbus	0...100% отн. вл. (default) 0...80 г/кг (MV) 0...80 г/м³ (AH) 0...85 кДж/кг (ENT.) 0...+50 °C (DP)	-35...+80 °C	Ø 20 мм, NL = 235 мм (NL = 100 мм опционально)	1201-32CF-1000-029
KFTF-wModbus LCD				■ 1201-32CF-1400-029
<b>KFTF-20-wModbus</b> Канальный датчик влажности и температуры ( $\pm 1,8\%$ отн. вл.), вкл. присоединительный фланец				
KFTF-20-wModbus	0...100% отн. вл. (default) 0...80 г/кг (MV) 0...80 г/м³ (AH) 0...85 кДж/кг (ENT.) 0...+50 °C (DP)	-35...+80 °C	Ø 20 мм, NL = 235 мм (NL = 100 мм опционально)	1201-32CF-1000-030
KFTF-20-wModbus LCD				■ 1201-32CF-1400-030
<b>RPFTF-wModbus</b> Датчик влажности и температуры в помещении маятникового типа ( $\pm 2,0\%$ отн. вл.)				
RPFTF-wModbus	0...100% отн. вл. (default) 0...80 г/кг (MV) 0...80 г/м³ (AH) 0...85 кДж/кг (ENT.) 0...+50 °C (DP)	-35...+80 °C	Ø 16 мм, NL = 142 мм	1201-624F-1000-000
RPFTF-wModbus LCD				■ 1201-624F-1400-000
<b>RPFTF-20-wModbus</b> Датчик влажности и температуры в помещении маятникового типа ( $\pm 1,8\%$ отн. вл.)				
RPFTF-20-wModbus	0...100% отн. вл. (default) 0...80 г/кг (MV) 0...80 г/м³ (AH) 0...85 кДж/кг (ENT.) 0...+50 °C (DP)	-35...+80 °C	Ø 16 мм, NL = 142 мм	1201-624F-1000-001
RPFTF-20-wModbus LCD				■ 1201-624F-1400-001
Кабель датчика из ПВХ, LiYY, 6x0,14 мм²; длина кабеля (KL) = ок. 2 м (опционально — другие длины)				
<b>VFTF-wModbus</b> Витринный датчик влажности и температуры ( $\pm 2,0\%$ отн. вл.)				
VFTF-wModbus	0...100% отн. вл. (default) 0...80 г/кг (MV) 0...80 г/м³ (AH) 0...85 кДж/кг (ENT.) 0...+50 °C (DP)	-35...+80 °C	Ø 10 мм, NL = 25 мм	1201-625F-1000-000
VFTF-wModbus LCD			Чувствительная головка: Ø 17 мм, H = 2,5 мм	■ 1201-625F-1400-000

Кабель датчика из ПВХ, LiYY, 4x0,14 мм²; длина кабеля (KL) = ок. 2 м (опционально — другие длины)



**HYGRASGARD®  
TW-wModbus**

Реле контроля точки росы  
(Компактное исполнение)



**HYGRASGARD®  
TW-wModbus  
extern**

Реле контроля  
точки росы  
(с вынесенным  
чувствительным элементом)



**PREMASGARD®  
232x-wModbus LCD**

(с дисплеем)  
Датчик разности давлений

 **Modbus**  
**W-Modbus**




**KYMASGARD®  
GW-wModbus**  
Gateway



**PREMASGARD®  
232x-wModbus**

(без дисплея)  
Датчик разности давлений

**HYGRASGARD®** Датчики температуры и влажности с модулем **W-Modbus (Wireless)** 

Тип / WG02	Диапазон изм. / индикация	Защитная трубка /	Дисплей	Арт. №
	влажность (переключаемый) температура	Защита чувств. эл.		
<b>TW-wModbus</b>	Реле контроля точки росы, вкл. хомут ( $\pm 2,0\% RH$ )			
TW-wModbus	0...100% отн. вл. (default)	-35...+80 °C	-	1201-1281-F001-020
TW-wModbus <b>LCD</b>	0... 80 г / кг (MV) 0... 80 г / м³ (AH) 0... 85 кДж / кг (ENT.) 0...+50 °C (DP)		■	1201-1281-F401-020
Компактное исполнение с запатентованному методу измерения, высокоэффективной поперечной конвекции (проводимость не измеряется) для непосредственного монтажа на трубах или для непосредственного монтажа на прямых поверхностях (например, стены, потолки)				
<b>TW-wModbus extern</b>	Реле контроля точки росы, с вынесенным чувствительным элементом ( $\pm 2,0\% RH$ )			
TW-wModbus extern	0...100% отн. вл. (default)	-35...+80 °C	ок. 35 x 15 мм	1201-1281-F001-030
TW-wModbus extern <b>LCD</b>	0... 80 г / кг (MV) 0... 80 г / м³ (AH) 0... 85 кДж / кг (ENT.) 0...+50 °C (DP)		■	1201-1281-F401-030
Исполнение с вынесенным чувствительным элементом (длина кабеля KL = 1,5 м) для монтажа на трубах.				
Цифровой чувствительный элемент с высокой долговременной стабильностью гарантирует точные результаты измерения влажности и температуры. Дополнительные параметры рассчитываются внутри на основе этих измеряемых переменных. Международной системы СИ (default) можно переключить на английскую систему мер (посредством шины Modbus). Параметры: температура [°C] [°F], отн. вл. [%RH], точка росы [°C] [°F], абсолютная влажность [г / м³] [gr/ft³], соотношение компонентов смеси [г / кг] [gr/lb], энтальпия [кДж / кг] [Btu/lb]				

**PREMASGARD®** Датчики давления с модулем **W-Modbus (Wireless)** 

Тип / WG02	Диапазон изм. / индикация	Дисплей	Арт. №
	давления		
<b>232x-wModbus</b>	Преобразователь дифференциального давления, вкл. комплект соединительных деталей		
PREMASGARD 2328-wModbus	- 500... +500 Па		1301-12CF-0910-200
PREMASGARD 2328-wModbus <b>LCD</b>		■	1301-12CF-4910-200
PREMASGARD 2327-wModbus	- 7000...+7000 Па		1301-12CF-0950-200
PREMASGARD 2327-wModbus <b>LCD</b>		■	1301-12CF-4950-200

**KYMASGARD®** Gateway с модулем **W-Modbus (Wireless)** 

Тип / WG02	Передача данных	Режимы работы	Арт. №
<b>GW-wModbus</b>	Gateway для беспроводного подключения к сетям Modbus		
GW-wModbus	Modbus RTU / W-Modbus (Wireless)	Gateway + Node	1801-1211-1101-000
GW-wModbus <b>Pro</b>	Modbus RTU / W-Modbus (Wireless)	Gateway + Node <b>Pro</b>	1801-1211-1101-100
<b>Pro</b> расширяет режим работы Node, можно подключить до 16 проводных устройств			



S+S REGELTECHNIK

PART OF  
BEMSIQ  
GROUP



Новый центральный офис компании S+S общей площадью более 14 000 м<sup>2</sup> в индустриальном парке Nordostpark на севере Нюрнберга предлагает целостную среду для производства и разработки и имеет очень хорошее сообщение с аэропортом и автомагистралями.

Компания S+S практикует закрытую цепочку создания ценностей. Мы проектируем, разрабатываем, программируем и производим все датчики на нашем заводе.

Отделы разработок, производства и сбыта получили сертификат TÜV Thüringen согласно DIN EN ISO 9001:2015 (менеджмент качества) и DIN EN ISO 14001:2015 (экологический менеджмент).

Все приборы проверяются и калибруются на нашем заводе перед отправкой. Они отвечают строгим требованиям стандартов безопасности, качества и охраны окружающей среды.



S+S REGELTECHNIK GMBH  
THURN-UND-TAXIS-STR. 22  
90411 NÜRNBERG / ГЕРМАНИЯ

ТЕЛ. +49 (0) 911 / 5 19 47-0

mail@SplusS.de

www.SplusS.de

Мы не гарантируем точность предоставленной информации и оставляем за собой право на технические изменения и изменение цен. Перепечатка, в т. ч. частичная, только после получения согласия компании S+S Regeltechnik GmbH.

Технические характеристики и более подробную информацию можно найти в нашем интернет-магазине или каталоге.