

**Измерительный преобразователь / реле давления / реле контроля давления
для объемного расхода, разности давлений,
контроля работы фильтров и измерения уровня жидкости**

Электронный датчик и реле давления **PREMASREG® 716x-VA** служат для измерения объемного расхода, разности давлений и уровня жидкости, а также контроля работы фильтров на основании измерения давления в чистом воздухе. Эти устройства корпусом из **высококачественной стали V4A**, с **резьбовым кабельным вводом** или **разъемом M12** согласно DIN EN 61076-2-101 и подводом давления посредством быстроразъемного штекерного соединения из высококачественной стали (в качестве опции резьбовое трубное соединение) оснащены релейным выходом, аналоговым выходом и дисплеем с фоновой подсветкой для настройки точки переключения и индикации **ФАКТИЧЕСКИХ** значений. Пьезорезистивный чувствительный элемент гарантирует высокую достоверность и точность.

Датчик давления применяется в оборудовании для особо чистых и стерильных помещений, в медицинской технике, в оборудовании для фильтрации, каналах систем вентиляции и кондиционирования воздуха, камерах для окраски распылением, на кейтеринговых предприятиях, для контроля работы фильтров и измерения уровня наполнения или для управления частотными преобразователями. Измеряемой средой является воздух (без конденсата) или газообразные, негорючие вещества.

Он оснащен кнопкой ручной коррекции нуля, а также потенциометром для коррекции верхнего предельного значения. Ввод параметров осуществляется с помощью меню и трех клавиш посредством дисплея. Датчик откалиброван на заводе. При наличии определенных условий окружающей среды специалист может выполнить точную настройку.

ТЕХНИЧЕСКИЕ ДАННЫЕ

Напряжение питания:	24 В перем. / пост. тока ($\pm 10\%$) и 15...36 В пост. тока
Сопротивление нагрузки:	$R_L > 5 \text{ кОм}$
Потребляемая мощность:	$< 1,5 \text{ В} \cdot \text{А} / 24 \text{ В пост. тока}$, $< 2,8 \text{ В} \cdot \text{А} / 24 \text{ В перем. тока}$
Функция измерения:	объемный расход, разность давлений, контроль работы фильтров, уровень наполнения (настраиваемая)
Диапазоны измерения:	10...100% (настраиваемые)
Тип давления:	Разность давлений
Подвод давления:	в стандартном исполнении посредством быстроразъемного штекерного соединения из нержавеющей стали для напорного шланга из ПВХ $\varnothing 6 \text{ мм}$ (наружный диаметр), опционально посредством резьбового трубного соединения из высококачественной стали V2A (1.4305) для напорных линий $\varnothing 6 \text{ мм}$
Среда:	чистый воздух и неагрессивные, негорючие газы
Температура среды:	$-20...+50 \text{ }^\circ\text{C}$
Точность:	тип 7161 (1000 Па): обычно $\pm 5 \text{ Па}$, тип 7165 (5000 Па): обычно $\pm 25 \text{ Па}$ по сравнению с откалиброванным эталонным прибором
Сумма линейности и гистерезиса:	$< \pm 1\%$ верхнего предельного значения (давление)
Температурный дрейф:	$\pm 0,1\%$ / $^\circ\text{C}$
Избыточное/пониженное давление:	макс. $\pm 10\,000 \text{ Па}$
Гистерезис сигнала:	$\pm 1\%$ верхнего предельного значения (давление), $10 \text{ Па} / 50 \text{ Па}$
Фильтрация сигналов:	возможность переключения 1 с / 10 с (посредством DIP-переключателя) и подавление минимальных значений $< 1\%$
Выход:	0–10 В 1 переключающий контакт (24 В), омическая нагрузка 1 А
Тип подключения:	3-проводное подключение
Эл. подключение:	$0,14\text{--}1,5 \text{ мм}^2$, через вставную клемму с винтовым зажимом
Подсоединение кабеля:	резьбовой кабельный ввод из высококачественной стали V2A (1.4305) (M20 x 1,5; с разгрузкой от натяжения, сменный, внутренний диаметр 6–12 мм) или разъем M12 (штекер, 12-контактный , A-кодирование) согласно DIN EN 61076-2-101
Корпус:	из высококачественной стали V4A (1.4571), с недеформируемым резьбовым соединением крышки, ударпрочный, высокая устойчивость к электромагнитным помехам, устойчивый к коррозии, температурным влияниям, погодным воздействиям и ультрафиолетовому излучению
Размеры корпуса:	143 x 97 x 61 мм (Тур 2Е)
Относительная влажность воздуха:	$< 95\%$, без конденсата
Класс защиты:	III (согласно EN 60 730)
Степень защиты:	IP65 (согласно EN 60 529) в смонтированном состоянии Корпус проверен, TÜV SÜD, отчет № 713160960B (Skadi2)
Нормы:	соответствие нормам ЕС, согласно директиве 2014 / 30 / EU «Электромагнитная совместимость», согласно EN 61326-1, согласно EN 61326-2-3
Комплектация:	дисплей с подсветкой , трехстрочный, вырез ок. 70 x 40 мм (ширина x высота), для индикации объемного расхода, разности давлений, степени загрязнения или уровня , а также для настройки точки переключения, коэффициента К, границ диапазона измерения и для прочих настроек
Коэффициент К:	от 1 до 3000 (настраиваемый)
Единицы:	м³/с, м³/мин, м³/ч, л/с, л/мин, л/ч, %, см (настраиваемые)
Максимальное отображаемое значение:	999999
ПРИНАДЛЕЖНОСТИ	(см. таблицу)

Подвод давления
Быстроразъемное штекерное соединение из нержавеющей стали (в качестве стандартного оснащения)





NEW

S+S REGELTECHNIK

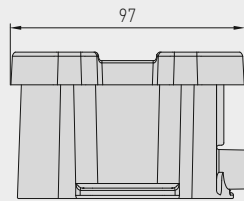
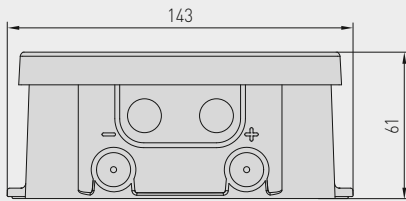
PREMASREG® 716x-VA

Измерительный преобразователь / реле давления / реле контроля давления
для объемного расхода, разности давлений,
контроля работы фильтров и измерения уровня жидкости



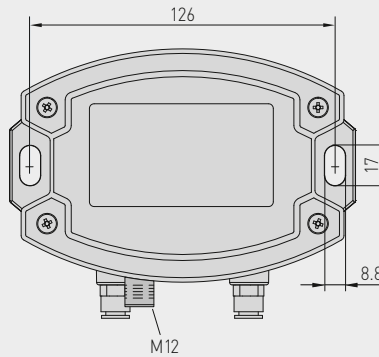
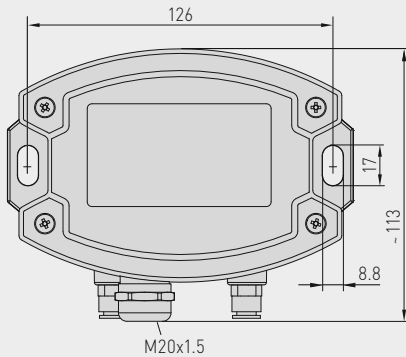
Габаритный чертеж

PREMASREG® 716x-VA



Корпус с
резьбовым кабельным вводом
в стандартном исполнении
с **быстроразъемным** штекерным
соединением для напорных шлангов

Корпус с
разъемом M12
в стандартном исполнении
с **быстроразъемным** штекерным
соединением для напорных шлангов



Быстроразъемное
штекерное соединение
из нержавеющей стали



Разъем M12
(штекер)

PREMASREG® 716x-VA
с резьбовым кабельным вводом
и дисплеем



PREMASREG® 716x-VAQ
с разъемом M12
и дисплеем

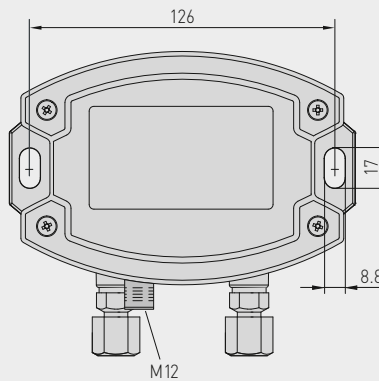
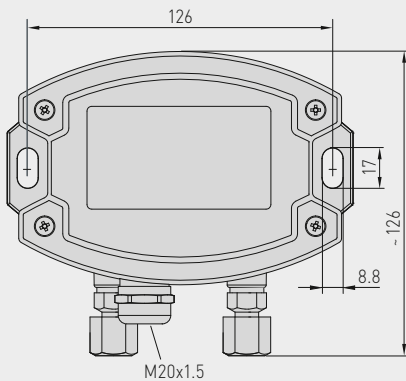


Габаритный чертеж

PREMASREG® 716x-VA

Корпус с
резьбовым кабельным вводом
опционально по запросу
с **резьбовым трубным соединением**
для напорных линий

Корпус с
разъемом M12
опционально по запросу
с **резьбовым трубным соединением**
для напорных линий



Резьбовое трубное
соединение из
высококачественной
стали V2A

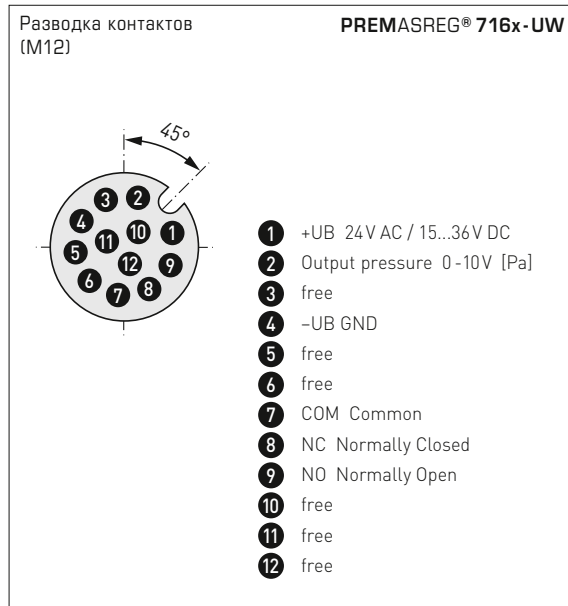
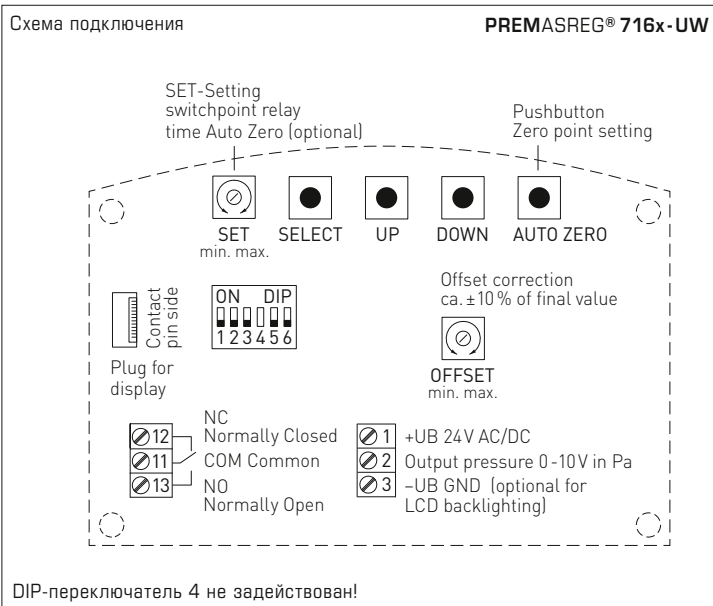


Разъем M12
(штекер)

Подвод давления
Резьбовое трубное соединение
из высококачественной стали V2A
(опция)



Измерительный преобразователь / реле давления / реле контроля давления для объемного расхода, разности давлений, контроля работы фильтров и измерения уровня жидкости



Режим диапазона измерения (настраиваемый режим)	DIP 1
однонаправленный (0...+MR) (default)	OFF
двухнаправленный (-MR...+MR)	ON

Подавление минимальных значений (измеренные значения < 1% верхнего предельного значения (давление) = 0)	DIP 2
неактивн. (default)	OFF
активн.	ON

Реле (настраиваемая функция)	DIP 3
неактивн. (default)	OFF
активн. (дисплей отображает порог переключения)	ON

Фильтрация измеряемого сигнала (настраиваемый интервал времени)	DIP 5
10 с (default)	OFF
1 с	ON

Сервисный режим (настраиваемая индикация на дисплее)	DIP 6
стандартный (согласно настройке) (default)	OFF
сервис (разность давлений в Па)	ON

PREMASREG® 716x
Типы функций



Объемный расход

$$V = k \cdot \sqrt{\Delta p}$$

V = объемный расход в м³/ч
k = коэффициент К 1...3000
Δp = разность давлений в Па



Разность давлений

$$\Delta p = p_+ - p_-$$

Δp = разность давлений в Па
p₊ = более высокое давление
p₋ = более низкое давление



Загрязнение фильтра

$$S = 100\% \cdot \Delta p \div P_{\text{фильтр}}$$

S = степень загрязнения в %
Δp = разность давлений в Па
P_{фильтр} = разность давлений Замена фильтра в Па



Индикация уровня наполнения

$$h = \Delta p \div (\rho \cdot g)$$

h = уровень наполнения в см
Δp = разность давлений в Па
ρ = плотность 700...1300 в кг/м³
g = 9,81 м / с²



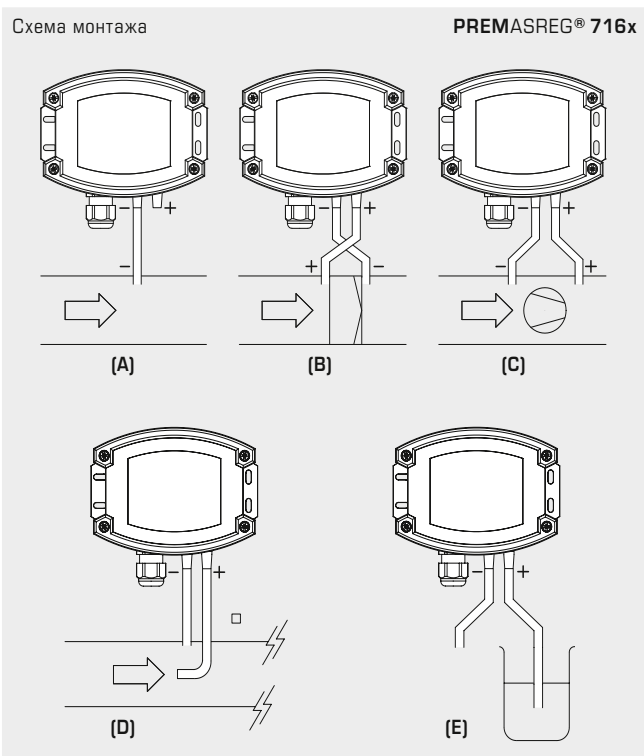
NEW

S+S REGELTECHNIK

PREMASREG® 716x-VA

Измерительный преобразователь / реле давления / реле контроля давления
для объемного расхода, разности давлений,
контроля работы фильтров и измерения уровня жидкости

PREMASREG® 716x-VAQ
с дисплеем,
откидной



ВИДЫ КОНТРОЛЯ ДАВЛЕНИЯ:

- (A) Контроль пониженного давления:**
P1 (+) не присоединен,
открыт для атмосферного воздуха
P2 (-) присоединен к каналу
- (B) Контроль фильтра:**
P1 (+) включен перед фильтром
P2 (-) включен после фильтра
- (C) Контроль вентилятора:**
P1 (+) включен после вентилятора
P2 (-) включен перед вентилятором
- (D) Объемный расход:**
P1 (+) динамическое давление,
присоединен в направлении потока
P2 (-) статическое давление,
присоединен без динамических составляющих давления
- (E) Уровень:**
P1 (+) присоединен с погружением в среду
P2 (-) присоединен открыто для атмосферного воздуха

Присоединительные патрубки для давления
обозначены на реле давления как
P1 (+) более высокое давление и
P2 (-) более низкое давление.

Таблица пересчета значений давления:

Единицы =	бар	мбар	Па	кПа	м вод. ст.
1 Па	0,00001 бар	0,01 мбар	1 Па	0,001 кПа	0,000101971 м вод. ст
1 кПа	0,01 бар	10 мбар	1000 Па	1 кПа	0,101971 м вод. ст
1 бар	1 бар	1000 мбар	100000 Па	100 кПа	10,1971 м вод. ст
1 мбар	0,001 бар	1 мбар	100 Па	0,1 кПа	0,0101971 м вод. ст
1 м вод. ст.	0,0980665 бар	98,0665 мбар	9806,65 Па	9,80665 кПа	1 м вод. ст

Измерительный преобразователь / реле давления / реле контроля давления
для объемного расхода, разности давлений,
контроля работы фильтров и измерения уровня жидкости

PREMASREG® 716x-VAQ
с разъемом M12



PREMASREG® 716x-VAQ

Измерительный преобразователь / реле давления для объемного расхода, разности давлений, контроля работы фильтров и измерения уровня жидкости, ID Корпус из высококачественной стали с разъемом M12

Диапазон измерения Давление / Объемный расход	Тип/WG02I	Выход	Дисплей ● = Q	Арт. №
0...1000 Па	Тип 7161			
k = 3000 94800 м³/ч	PREMASREG 7116-UW VAQ LCD	0-10В 1 переключающий	● ■	2004-6192-4100-021
0...5000 Па	Тип 7165			
k = 3000 212100 м³/ч	PREMASREG 7165-UW VAQ LCD	0-10В 1 переключающий	● ■	2004-6192-4100-031
Вариант для корпуса "Q":	Подсоединение кабеля с разъемом M12 (штекер, 12-контактный, A-кодирование)			
Переключение между диапазонами измерения:	Диапазоны давления зависят от типа устройства и настраиваются DIP-переключателем.			
Дополнительная плата:	опционально с резьбовым трубным соединением из высококачественной стали V2A для напорных линий Ø 6 мм			

ПРИНАДЛЕЖНОСТИ

xx-M12 Специальные принадлежности для корпуса с разъемом M12

дополнительная информация приводится в разделе «Принадлежности»!



S+S REGELTECHNIK

NEW

PREMASREG® 716x-VA

Измерительный преобразователь / реле давления / реле контроля давления
для объемного расхода, разности давлений,
контроля работы фильтров и измерения уровня жидкости

PREMASREG® 716x-VA
с резьбовым кабельным вводом



PREMASREG® 716x-VA		Измерительный преобразователь / реле давления для объемного расхода, разности давлений, контроля работы фильтров и измерения уровня жидкости, ID Корпус из высококачественной стали с резьбовым кабельным вводом		
Диапазон измерения Давление / Объемный расход	Тип / WG02I	Выход	Дисплей	Арт. №
0...1000 Па		Тип 7161		
k = 3000 94800 м³/ч	PREMASREG 7161-UW VA LCD	0-10 В 1 переключающий	■	2004-6192-4200-021
0...5000 Па		Тип 7165		
k = 3000 212100 м³/ч	PREMASREG 7165-UW VA LCD	0-10 В 1 переключающий	■	2004-6192-4200-031
Вариант для корпуса:	Подсоединение кабеля с резьбовым кабельным вводом из высококачественной стали V2A (1.4305)			
Переключение между диапазонами измерения:	Диапазоны давления зависят от типа устройства и настраиваются DIP-переключателем.			
Дополнительная плата:	опционально с резьбовым трубным соединением из высококачественной стали V2A для напорных линий Ø 6 мм			

**Подвод давления**

в стандартном исполнении
с **быстроразъемным
штекерным соединением**
для напорных шлангов



опционально по запросу
с **резьбовым трубным
соединением**
для напорных линий