

Техническое описание: Двухходовой вентиль серии VB05



1. Назначение

Шаровые регулирующие клапаны (двухходовые вентили) VB с внутренней резьбой от 1/2 до 2 дюймов предназначены для регулирования потока горячей или холодной воды в системах вентиляции, отопления и кондиционирования (HVAC). Клапан имеет линейную характеристику регулирования расхода жидкости и изготовлен из специального латунного сплава для преимущественного использования в системах: отопления, охлаждения, теплых полов, вентиляции, зональных отопительных систем и нагрева от солнечных панелей.

Клапан предназначен для совместного использования с регулирующими приводами RGP, что обеспечивает великолепную точность регулировки благодаря уникальному соединению клапан-привод, но может использоваться и с приводами других производителей, например Luftberg (при применении специальных адаптеров).

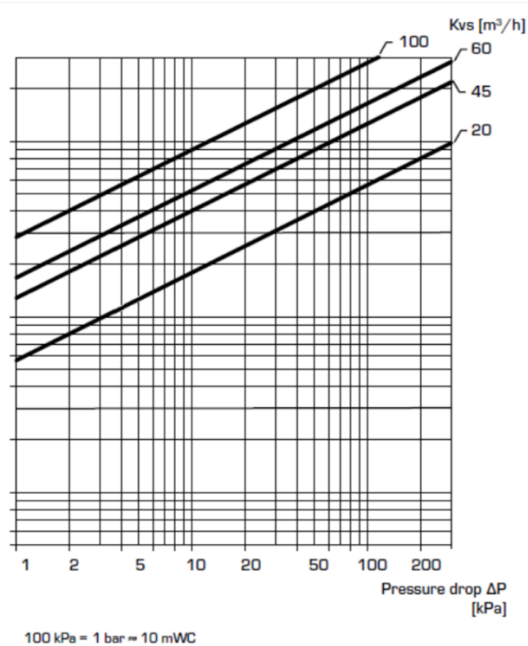
2. Технические параметры

Характеристика	Описание
Условное давление	PN= 40 бар
Условный проход	DN = 15-32 мм.
Резьбовое соединение	Внутренняя резьба (BP) от 1/2 до 1 1/2 дюймов
Пропускная способность	Kvs = 20-100 м3/ч.
Температура теплоносителя	-10...110 градусов – постоянно, 130 градусов - краткосрочно
Крутящий момент при PN	<6 Нм
Соединение с трубопроводом	Резьбовое (внутренняя резьба, EN 10226–1)
Корпус, заслонка, сальник	Стойкая к коррозии латунь EN 12165 CW617N
Ручки, накладки	нейлон
Рекомендованные жидкости	Вода или водный раствор гликоля с концентрацией до 50%
Показатель кислотности	Регулируемая среда с кислотностью 7–10 pH
Кольцевое уплотнение	EPDM

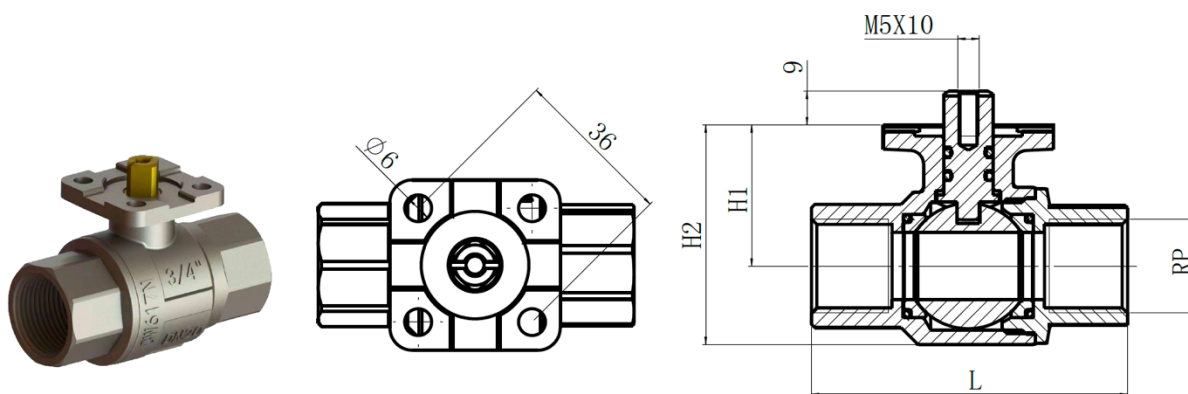
3. Номенклатура и коды для заказа

DN	Kvs, м3/ч	Резьба	Артикул	Наименование
15	20	Rp 1/2	RMV03100-012-1.0	Клапан поворотный 3-ходовой (DN15,Kvs1.0,PN10,BP1/2)
20	45	Rp 3/4	RMV03100-034-4.0	Клапан поворотный 3-ходовой (DN20,Kvs4.0,PN10,BP3/4)
25	60	Rp 1	RMV03100-100-10	Клапан поворотный 3-ходовой (DN25,Kvs10,PN10,BP1)
32	100	Rp 1 1/4	RMV03100-114-16	Клапан поворотный 3-ходовой (DN32,Kvs16,PN10,BP 1 1/4)

4. Диаграммы: зависимость P/T, характеристики регулирования, номограмма для подбора клапана.



5. Внешний вид и габаритные размеры клапанов серии RMV03100



Артикул	L	H	H2	RP
VB05104-012	70.5	31.5	49	1/2
VB05104-034	77.5	34	54	3/4
VB05104-100	84.5	38.5	63	1
VB05104-112	100	44	74	1 1/4

6. Сборка привода и клапана

