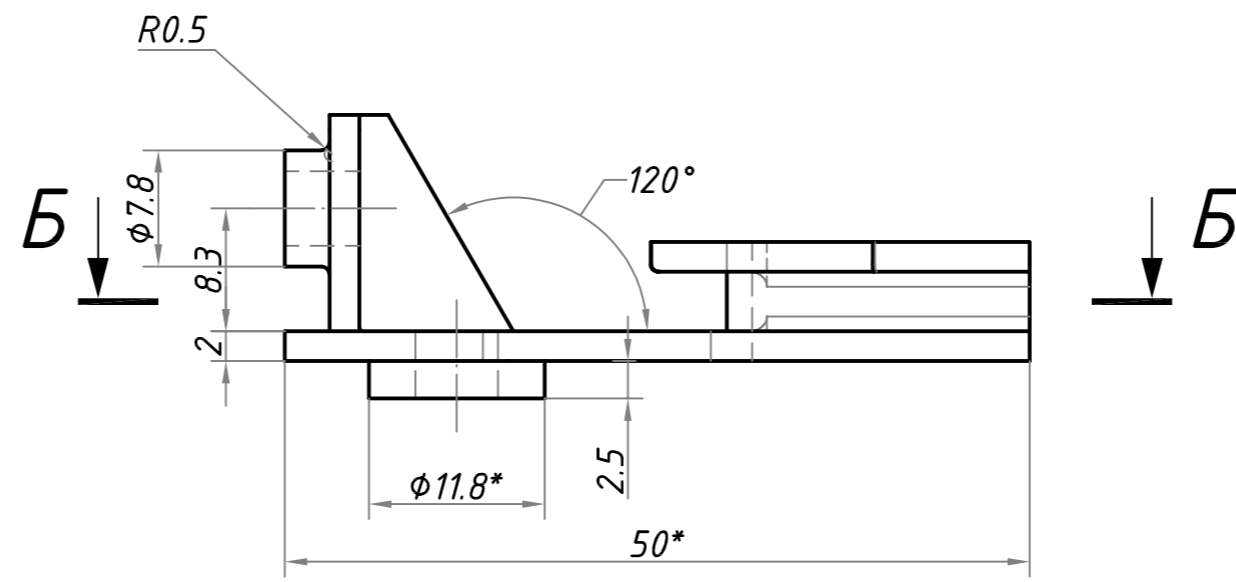
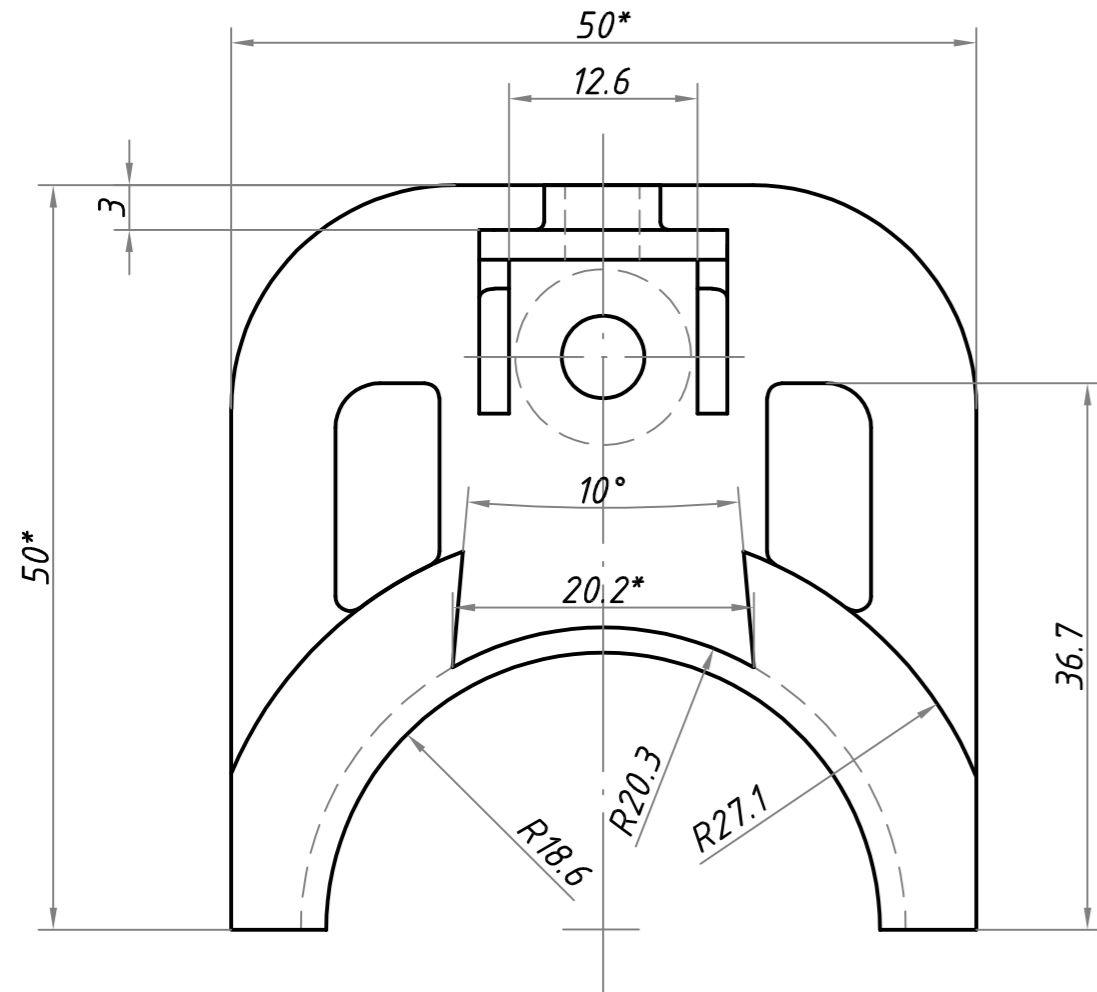
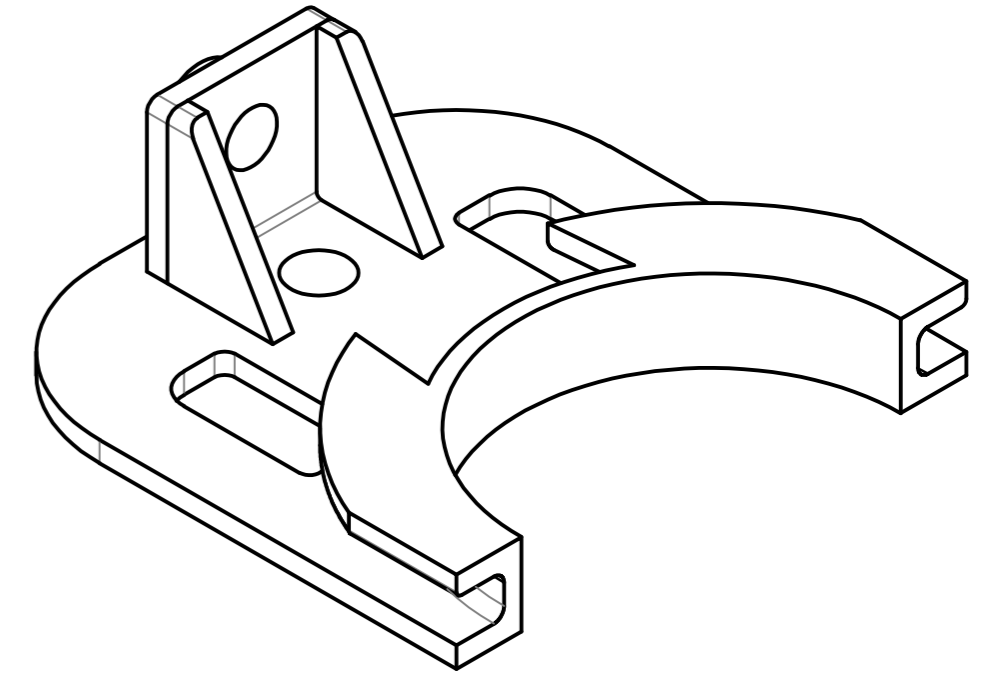


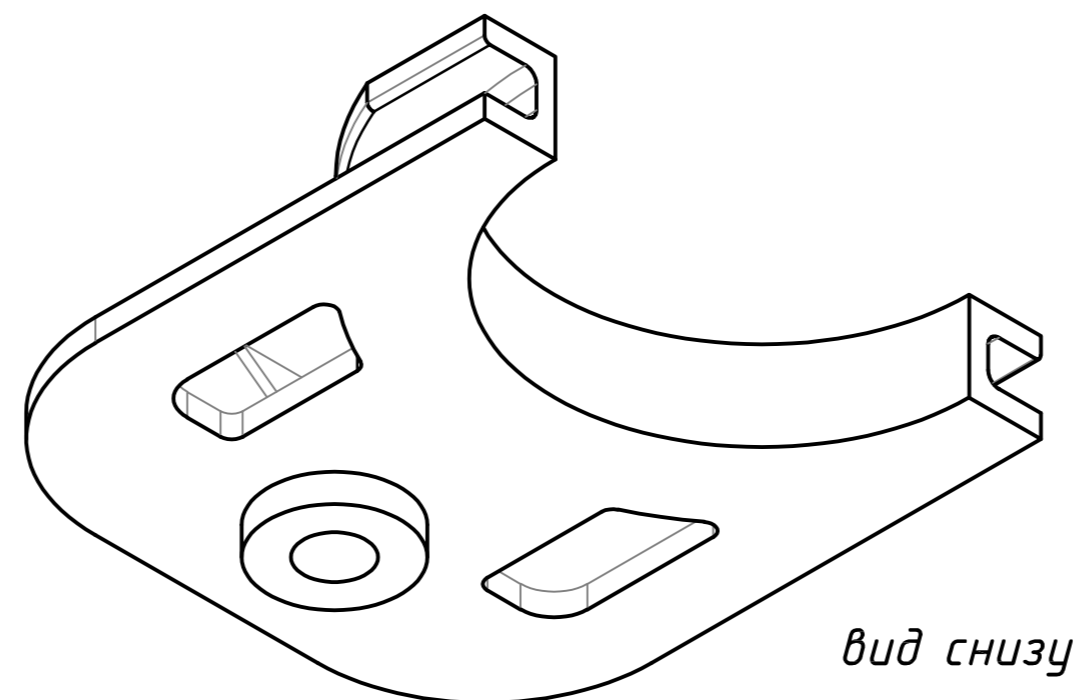
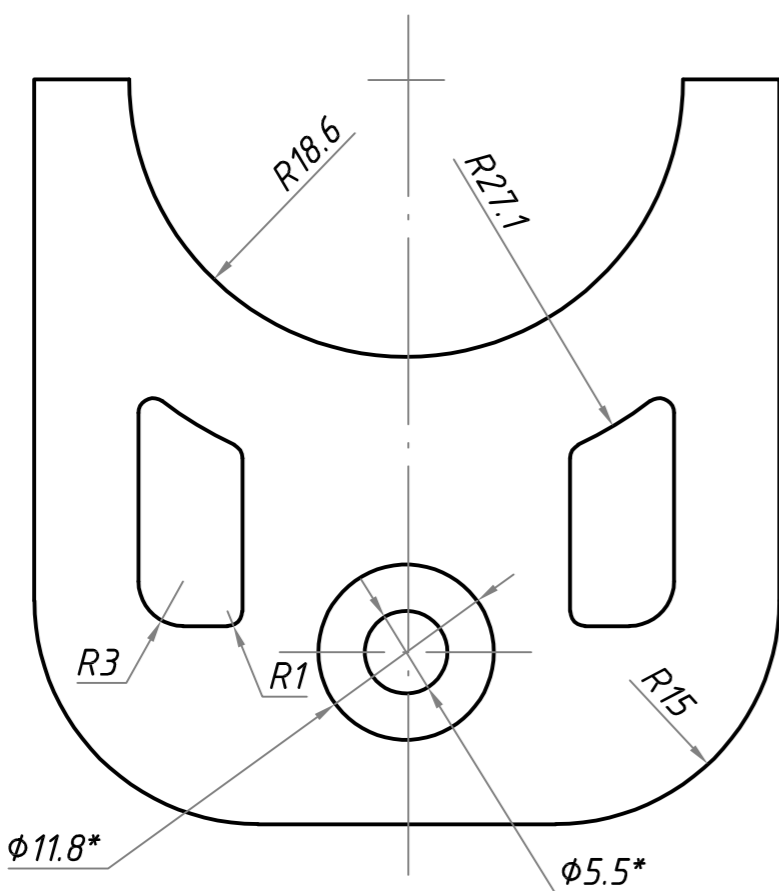
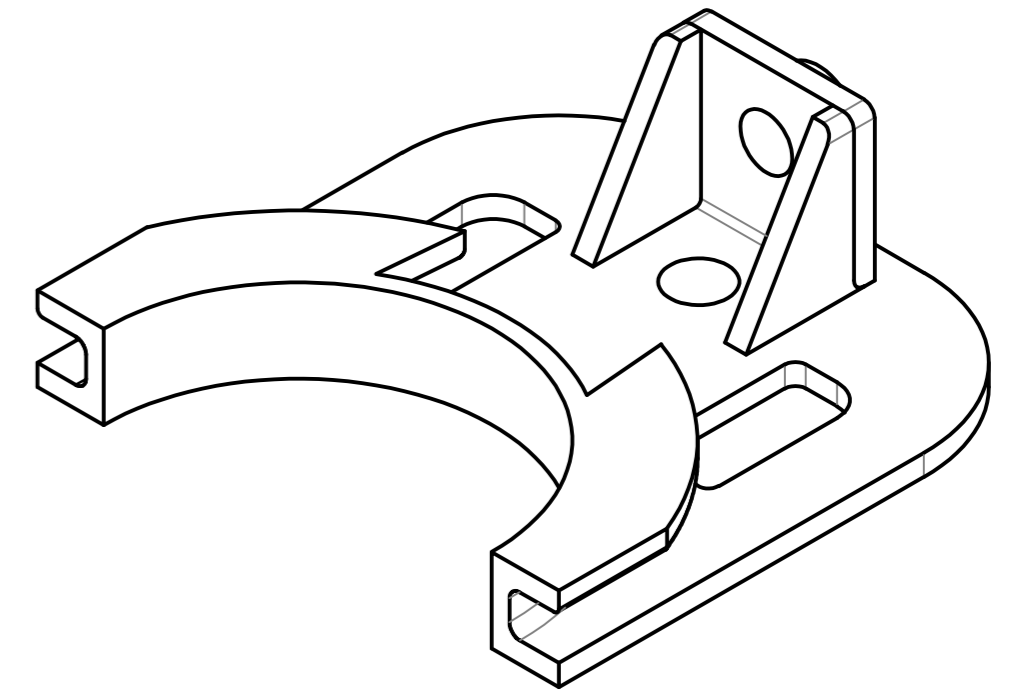
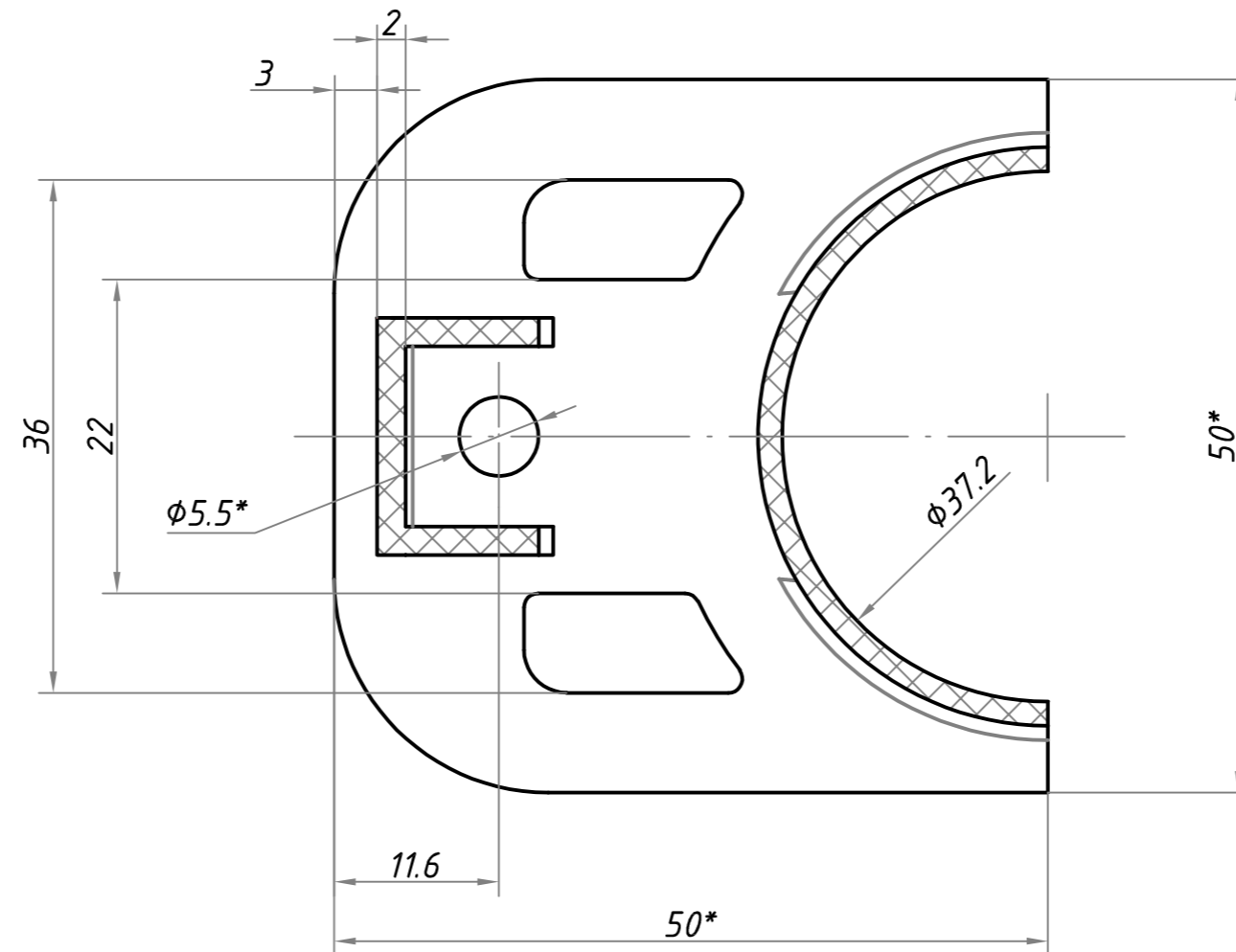
A



Б-Б



A



\* Размеры для справок.

				<b>СТ01.00.000.01</b>			
Изм/Лист	№ докум.	Подп.	Дата	<b>Скоба для термостата</b>	Лит.	Масса	Масштаб
Разраб.						0,01	2:1
Пров.					Лист 1	Листов 1	
Т.контр.					ООО "Завод РГП"		
Н.контр.							
Утв.							

Перв. примен.

Справ. №

Подп. и дата

Взам. инв.№ Инв.№ дубл.

Подп. и дата

Инв. № подл.