

ТЕХНИЧЕСКОЕ ОПИСАНИЕ

Возможны технические изменения.

Дата редакции: 28.10.2022

ПРИМЕНЕНИЕ

Все датчики температуры, предназначенные для установки на улице, рекомендуется защищать от перегрева и монтировать на северной стороне сооружения или в скрытых от солнца местах, если установка предполагается на солнечной стороне.

Защитный модуль **WS-01-ST** в виде накладки изготовлено из высококачественной стали для защиты от ударов и воздействия посторонних предметов.

Защитный модуль **WS-03-ST** в виде козырька изготовлено из высококачественной стали для защиты от солнечных лучей, осадков и воздействия посторонних предметов.

Защитный модуль **WS-04-ST** в виде козырька изготовлено из высококачественной стали для защиты от солнечных лучей, осадков и воздействия посторонних предметов.

ДОСТУПНЫЕ МОДИФИКАЦИИ

Приспособления для защиты WS-<xx>-ST

<XX>: 01, 03, 04

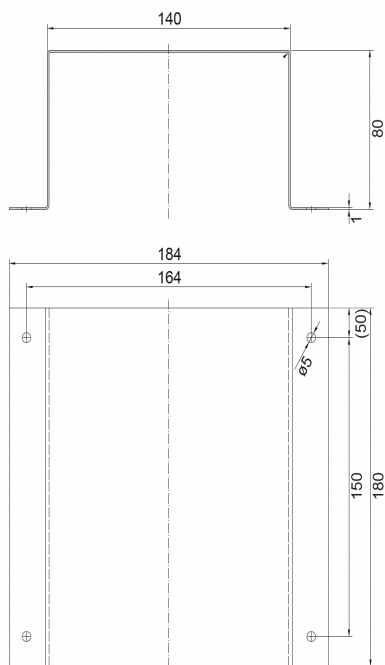
ТЕХНИЧЕСКИЕ ХАРАКТЕРИСТИКИ

Материал	нержавеющая сталь AISI 304
Размеры WS-01-ST	184 x 180 x 80 мм
Размеры WS-03-ST	200 x 180 x 150 мм
Размеры WS-04-ST	130 x 180 x 135 мм

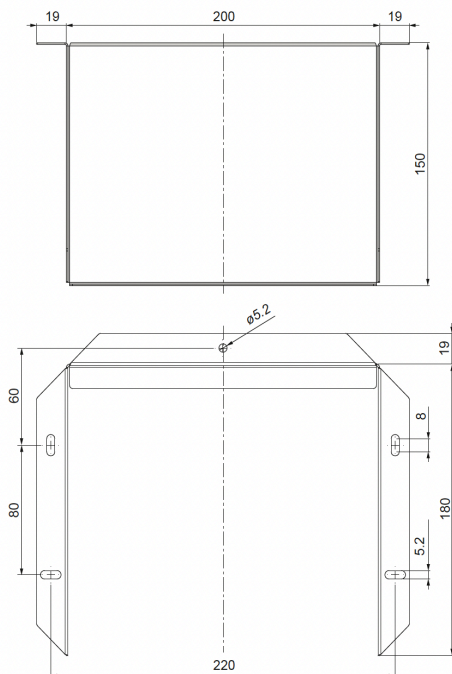
РАЗМЕРЫ

Размеры указаны в миллиметрах.

WS-01-ST



WS-03-ST



WS-03-ST

