



## **СМЕСИТЕЛЬНЫЕ УЗЛЫ БЕЗ БАЙПАСА**

### ***РУКОВОДСТВО ПО МОНТАЖУ И ЭКСПЛУАТАЦИИ***

Смесительные узлы СУ (без байпаса)



## Оглавление

<b>МЕРЫ БЕЗОПАСНОСТИ</b> .....	4
<b>ОБЛАСТЬ ПРИМЕНЕНИЯ</b> .....	5
<b>РАСШИФРОВКА ОБОЗНАЧЕНИЯ СМЕСИТЕЛЬНЫХ УЗЛОВ</b> .....	5
<b>ОПИСАНИЕ И СХЕМЫ СМЕСИТЕЛЬНЫХ УЗЛОВ</b> .....	5
<b>ПРИНЦИП РАБОТЫ</b> .....	6
<b>СТОРОНА ПОДКЛЮЧЕНИЯ</b> .....	7
<b>МАССОГАБАРИТНЫЕ ПОКАЗАТЕЛИ И ПРИСОЕДИНИТЕЛЬНЫЕ РАЗМЕРЫ</b> .....	7
<b>ТЕХНИЧЕСКИЕ ХАРАКТЕРИСТИКИ</b> .....	8
<b>НАСОСЫ</b> .....	8
<b>ПРИВОД РЕГУЛИРУЮЩЕГО КЛАПАНА</b> .....	9
<b>МОНТАЖ</b> .....	9
<b>УСТАНОВКА НАСОСА</b> .....	9
<b>ГИДРАВЛИЧЕСКОЕ ПОДКЛЮЧЕНИЕ</b> .....	10
<b>ПОДКЛЮЧЕНИЕ ЭЛЕКТРОПИТАНИЯ</b> .....	11
Подключение насоса .....	11
Подключение электропривода .....	12
<b>ЗАПУСК И ЭКСПЛУАТАЦИЯ</b> .....	14
Запуск .....	14
<b>УТИЛИЗАЦИЯ</b> .....	16
<b>ВОЗНИКНОВЕНИЕ НЕИСПРАВНОСТЕЙ</b> .....	17
<b>ГАРАНТИЙНЫЕ ОБЯЗАТЕЛЬСТВА</b> .....	17
<b>ТРАНСПОРТИРОВКА И ХРАНЕНИЕ</b> .....	18
Бланк рекламации .....	20
<b>ОТМЕТКА О ПРОДАЖЕ</b> .....	21
<b>ДЕКЛАРАЦИЯ СООТВЕТСТВИЯ</b> .....	23

## Условные обозначения



Предупреждение (Внимание!) Игнорирование этого предупреждения может повлечь за собой травму или угрозу жизни и здоровью и/или повреждение агрегата.



Внимание, опасное напряжение! Игнорирование этого предупреждения может повлечь за собой травму или угрозу жизни и здоровью.



Указание (примечание). Стоит перед объяснением или перекрестной ссылкой, которая относится к другим частям текста данного руководства.

## МЕРЫ БЕЗОПАСНОСТИ



Поставляемое устройство может использоваться только в системах вентиляции. Не используйте устройство в других целях!



При подготовке к работе и эксплуатации узлов необходимо соблюдать требования безопасности, изложенные в ГОСТ 12.4.021-75, «Правилах техники безопасности при эксплуатации электроустановок потребителей» и «Правилах технической эксплуатации электроустановок потребителей».



Все работы с устройством (монтаж, соединения, ремонт, обслуживание) должны выполняться только лицами, имеющими соответствующую квалификацию, изучившие данное руководство и прошедшие инструктаж по правилам техники безопасности. Все электрические работы должны выполняться только при отключенном электропитании.



Во время монтажа и обслуживания устройства используйте спецодежду и будьте осторожны — углы устройства и составляющих частей могут быть острыми и ранящими.



Не используйте устройство во взрывоопасных и агрессивных средах.



Электрические подключения должны выполняться компетентным персоналом при соблюдении действующих норм.

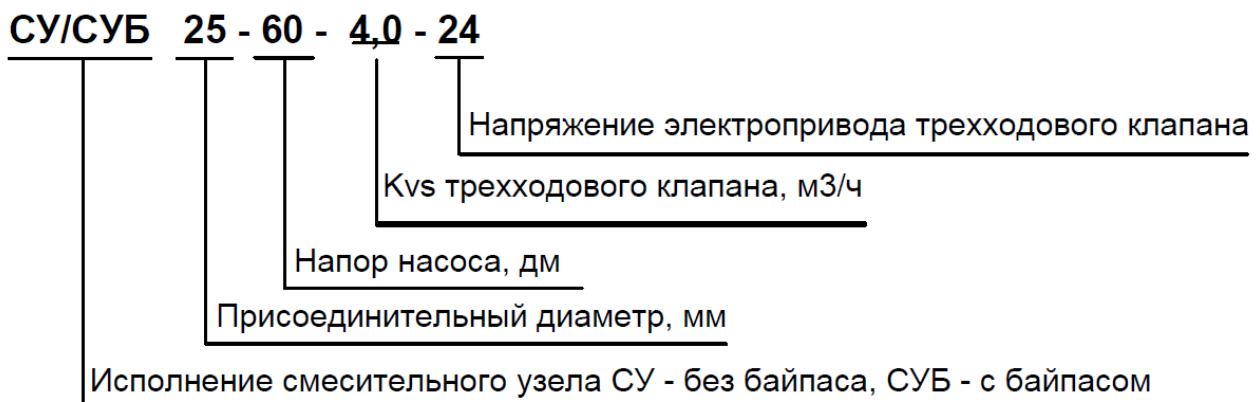
Напряжение должно подаваться на насос через автоматический выключатель.

Выключатель и кабель питания должны быть подобраны по электрическим данным насоса

## ОБЛАСТЬ ПРИМЕНЕНИЯ

Данные смесительные узлы применяются в системах вентиляции для регулирования мощности водяных нагревателей посредством 3-ходового клапана с электроприводом, который обеспечивает смешивание прямого теплоносителя с обратным.

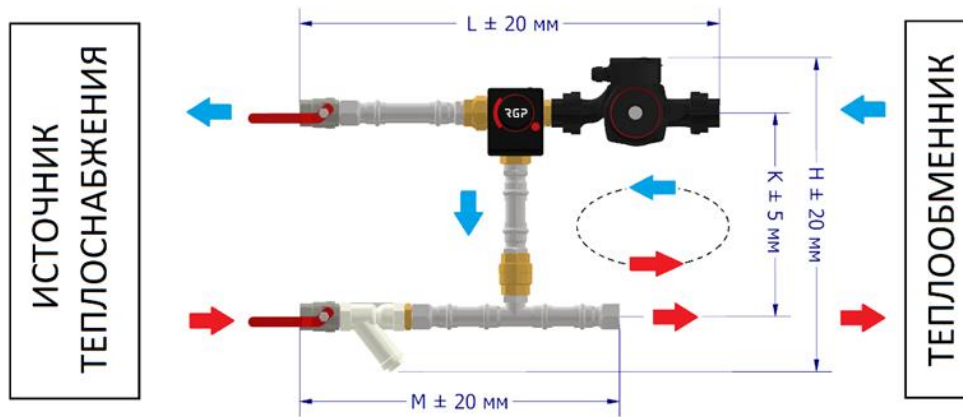
## РАСШИФРОВКА ОБОЗНАЧЕНИЯ СМЕСИТЕЛЬНЫХ УЗЛОВ



## ОПИСАНИЕ И СХЕМЫ СМЕСИТЕЛЬНЫХ УЗЛОВ

Схема смесительных узлов прямой конфигурации без байпаса

- 1** - отсечные шаровые краны, предназначенные для отключения узла от тепловой сети;
- 2** - фильтр грубой очистки, предназначенный для очистки теплоносителя от загрязнений;
- 3** - трехходовой клапан, предназначен для регулирования мощности нагревателя, путем подмешивания обратного теплоносителя (прошедшего через теплообменник) к прямому, при этом поток теплоносителя через теплообменник остается постоянным;
- 4** - электропривод с плавным управлением. Регулирует угол открытия клапана, для точного поддержания температуры;
- 5** - насос, служит в основном для компенсации потерь давления в теплообменнике и компонентах смесительного узла. Имеет три скорости вращения вала и оснащен встроенными термодатчиками с автоматическим перезапуском. Также насос является одним из элементов системы защиты теплообменника от замораживания;

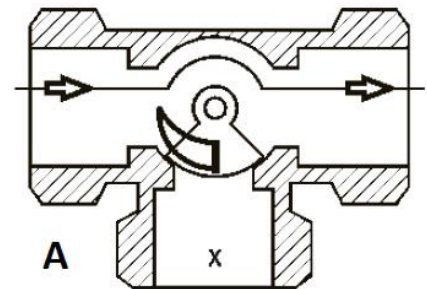


v

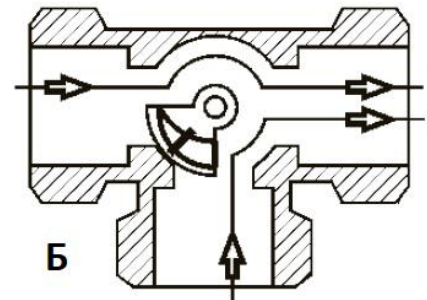
Схема смесительного узла обратной конфигурации без байпаса

## ПРИНЦИП РАБОТЫ

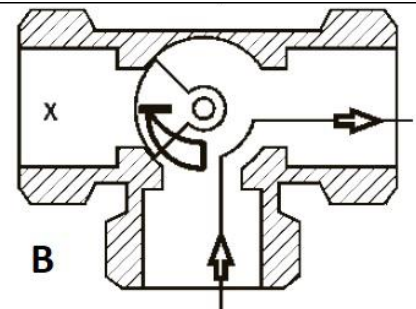
Для обеспечения полной мощности воздухонагревателя (**рисунок А**) вход трехходового клапана на линии подачи полностью открыт, при этом подмес обратного теплоносителя не осуществляется (помечен X) (весь теплоноситель, поступающий из котла, проходит через теплообменник).



Для уменьшения мощности воздухонагревателя (**рисунок Б**) привод трехходового клапана перемещает шток клапана в положение, обеспечивающее подмес обратного теплоносителя, тем самым плавно понижая температуру теплоносителя, протекающего через теплообменник.



Если расход тепла отсутствует (**рисунок В**), то вход клапана на линии подачи закрывается (помечен X) и теплоноситель начинает циркулировать в контуре смесительного узла.



## СТОРОНА ПОДКЛЮЧЕНИЯ

В зависимости от стороны подключения потребителя (теплообменника) смесительный узел возможно перевернуть самостоятельно для этого требуется выкрутить полусгоны (американки) на трехходовом клапане и развернуть трехходовой клапан на 180 градусов и снова присоединить полусгоны (американки)

**П** – подключение потребителя справа



**Л** – подключение потребителя слева

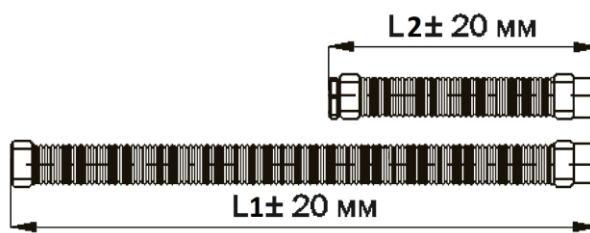


## МАССОГАБАРИТНЫЕ ПОКАЗАТЕЛИ И ПРИСОЕДИНИТЕЛЬНЫЕ РАЗМЕРЫ

Модель смесительного узла	Масса узла, кг	Транспортные габариты (ДхШхВ), мм	Размеры, мм				Присоединительные размеры	
			L	M	H	K	со стороны кранов	со стороны насоса
БЕЗ БАЙПАСА								
СУ 20-40-1,0-24	6,3	820x530x230	578	383	387	262	3/4 внутренняя	
СУ 20-40-1,6-24	6,3	820x530x230	578	383	387	262	3/4 внутренняя	
СУ 20-40-2,5-24	6,3	820x530x230	578	383	387	262	3/4 внутренняя	
СУ 25-60-4,0-24	7,5	820x530x230	586	447	439	282	1 внутренняя	
СУ 25-60-6,3-24	7,5	820x530x230	586	447	439	282	1 внутренняя	
СУ 25-80-6,3-24	8,05	820x530x230	586	447	439	282	1 внутренняя	
СУ 25-80-10,0-24	8,05	820x530x230	586	447	439	282	1 внутренняя	
СУ 32-80-16,0-24	10,3	820x530x230	657	505	487	328	1 ¼ внутренняя	
СУ 32-120-16,0-24	10,1	820x530x230	697	505	487	328	1 ¼ внутренняя	

### Гибкие подводки

(поставляются опционально)



Диаметр, мм	L1, мм	L2, мм	Размеры	
			со стороны узла	со стороны теплообменника
20	795	635	3/4" наружная	3/4" внутренняя
25	805	645	1" наружная	1" внутренняя
32	820	655	1¼" наружная	1¼" внутренняя

## ТЕХНИЧЕСКИЕ ХАРАКТЕРИСТИКИ

Рабочая среда	горячая и холодная вода, раствор гликоля в воде (максимальное содержание 40 %)
Рабочая температура теплоносителя	+5...+110 °С
Максимальное рабочее давление	10 бар

## НАСОСЫ

Модель насоса	CP25-4/180	CP25-6/180	CP25-8/180	CP32-8/180
Напряжение питания, В	1x230 В, 50 Гц			
Степень защиты	IP42			
Расход воды, м <sup>3</sup> /ч 1 скор. /2 скор. /3 скор.	1,5/2,7/3,3	1,8/3,0/3,6	4,2/7,2/8,4	4,4/7,74/9,54
Максимальная напор, м	4	6	8,4	8,4
Переключение частоты вращения	Ручное, три скорости			
Мощность	1 скорость – 38Вт – 2м 2 скорость – 52Вт – 3м 3 скорость – 72Вт – 4м	1 скорость - 46Вт - 3м 2 скорость - 90Вт - 5м 3 скорость - 100Вт - 6м	1 скорость - 232Вт – 5,9м 2 скорость - 329Вт – 7,9м 3 скорость - 338Вт – 8,4м	1 скорость - 232Вт – 5,9м 2 скорость - 329Вт – 7,9м 3 скорость - 338Вт – 8,4м

Модель насоса	32-120
Напряжение питания, В	1x230 В, 50 Гц
Степень защиты	IP42
Расход воды, м <sup>3</sup> /ч 1 скор. /2 скор. /3 скор.	10,5
Максимальная напор, м	12
Переключение частоты вращения	Одна скорость
Мощность	1 скорость – 550Вт – 12м

## ПРИВОД РЕГУЛИРУЮЩЕГО КЛАПАНА

Модель привода	UTC 411
Потребляемая мощность	DC = 2,5 Вт, AC = 5 Вт
Управление	пропорциональное 0-10В (2-10В) – DIP-переключатель внутри корпуса
Обратная связь	Выходной сигнал 0-10В
Напряжение питания	24В ± 10% AC/DC
Время вращения 90°	120 сек (60 сек.)
Крутящий момент	6 Нм
Степень защиты	IP42
Ручное управление	Да (с помощью переключателя на корпусе)

## МОНТАЖ

**При использовании в качестве теплоносителя воды** - смесительный узел устанавливается внутри помещения, которое отапливается при низких температурах наружного воздуха.

**При использовании в качестве теплоносителя незамерзающих смесей** - (например, раствора этиленгликоля) допускается устанавливать смесительный узел снаружи (предварительно обмотав узел термолентой).



Установку и ввод в эксплуатацию может производить только специализированная монтажная организация в соответствии с согласованным проектом.

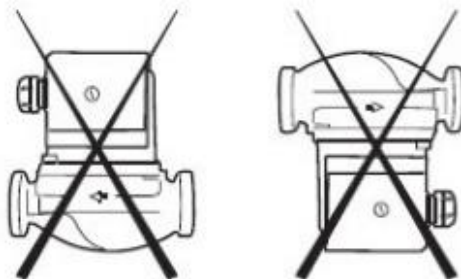


Необходимо предусматривать доступ для обслуживания узлов.

Не допускается использовать узлы в условиях, где теплоноситель не соответствует параметрам, приведенным в технических данных, а также монтировать узлы во взрыво-, пожароопасных помещениях

## УСТАНОВКА НАСОСА

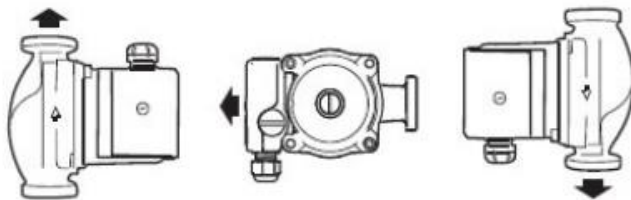
Насос необходимо устанавливать так, чтобы вал мотора располагался горизонтально, в противном случае, охлаждение насоса будет нарушено, и он выйдет из строя.



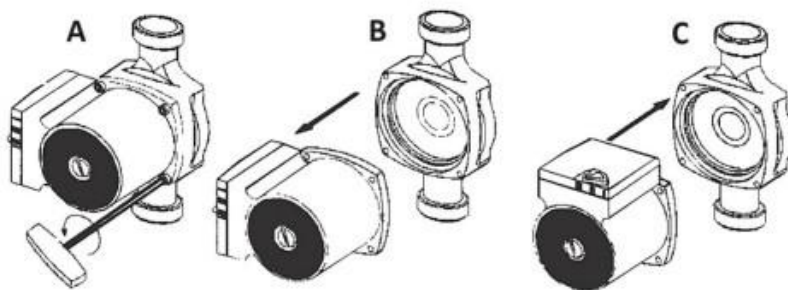
Направление движения теплоносителя должно совпадать с направлением стрелки на корпусе насоса

Не допускается устанавливать насос клеммной коробкой вниз, а также статором вниз, или вверх.

Клеммная коробка должна быть расположена таким образом, чтобы возможность попадания в неё воды была полностью исключена.



Кожух электродвигателя с клеммной коробкой может быть переустановлен в любое удобное положение.



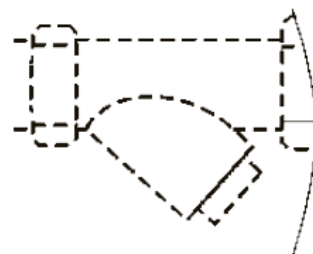
Для этого шестигранным ключом отвинчиваются 4 винта крепления кожуха к корпусу насоса. Кожух устанавливается в нужное положение.

**НЕ ВКЛЮЧАЙТЕ НАСОС БЕЗ ВОДЫ**

## ГИДРАВЛИЧЕСКОЕ ПОДКЛЮЧЕНИЕ

Подключение гидравлического контура смесительного узла осуществляется согласно принципиальной схеме.

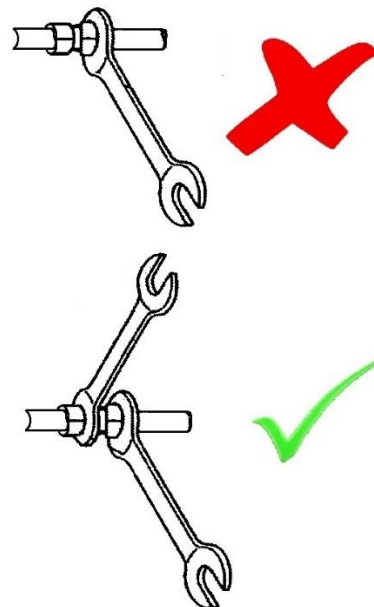
Установка смесительного узла должна производиться таким образом, чтобы отстойник фильтра был направлен вниз. В противном случае повышенное засорение сетки фильтра повлечет за собой снижение мощности воздухонагревателя и риск его замерзания.



Узел монтируется при помощи самостоятельных хомутов (не входят в комплект поставки) на стену или вспомогательную конструкцию. Не допускается переносить на детали смесительного узла механические нагрузки от присоединительного трубопровода.

По окончании монтажа следует проверить герметичность соединений.

При присоединении трубопроводов недопустима передача усилия затяжки резьбовых соединений на патрубки смесительного узла.



## ПОДКЛЮЧЕНИЕ ЭЛЕКТРОПИТАНИЯ



Подключение должно производиться квалифицированным персоналом соответствующими инструментами согласно схемам соединений, ПУЭ и другим действующим нормам.

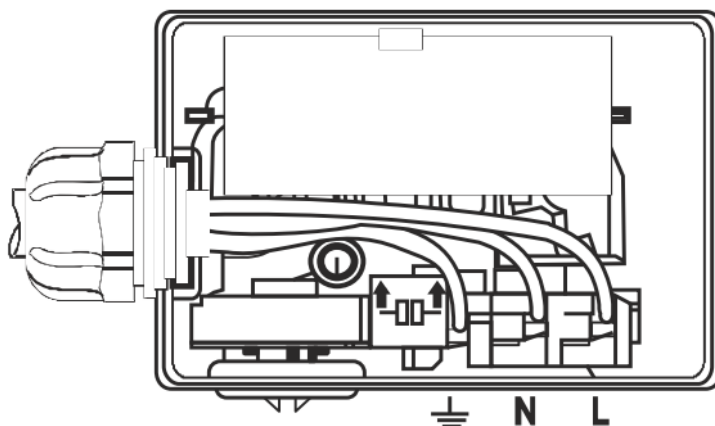


Все кабели необходимо проводить в гофроорукаве и надежно закреплять на несущих конструкциях.

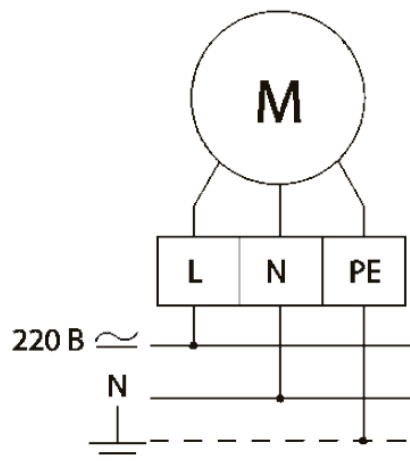
### Подключение насоса

Подключение электродвигателя циркуляционного насоса производится изолированным кабелем с сечением провода не менее 0,75 мм<sup>2</sup>.

Кабель заводится в коробку электроподключения через зажимной сальник и подключается к клеммам внутри нее. Необходимо обеспечить надежное заземление насоса.



## Схема подключения насоса



## Подключение электропривода

### Схема подключения электропривода

BK черный – «-» питания электропривода  $\sim/=\text{24V}$

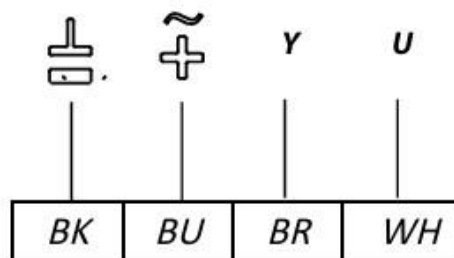
BU синий – «+» питания электропривода  $\sim/=\text{24V}$

Напряжение питания  $\sim\text{24 V}$  переменного тока не имеет полярности.

BR коричневый, BU синий – сигнал управления 0-10В (2-10В)

WH белый, BK черный – сигнал обратной связи 0-10В (2-10В) (Выходная нагрузка: макс. 0,5 мА)

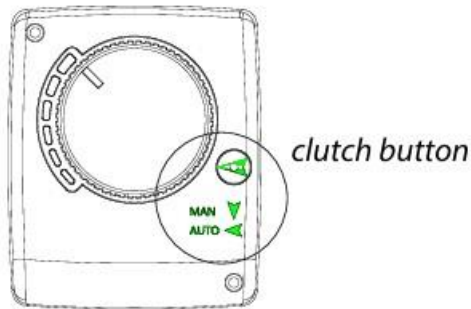
*0(2)-10 v proportional controls*



Запрещено устанавливать узел, таким образом, при котором положение электропривода будет под клапаном



Для ручного управления необходимо повернуть переключатель до фиксации, после чего можно вручную вращать вал, после окончания вращения, необходимо вернуть кнопку в первоначальное положение.

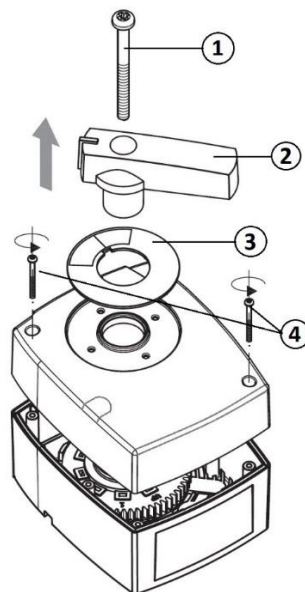


По умолчанию электропривод настроен на следующие параметры

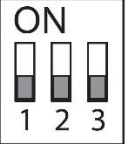
- Направление вращения по часовой стрелке
- Управляющий сигнал и сигнал обратной связи 0-10В
- Время поворота от 0 до 90° – 120 секунд

При необходимости изменения любого из этих параметров, необходимо выполнить следующие действия:

- Открутить фиксирующий винт – **1**
- Снять рукоятку – **2**
- Снять индикатор положения – **3**
- Открутить крепежные винты – **4**
- Снять крышку



Под крышкой находятся 3 DIP-переключателя

	Положение по умолчанию	Назначение
DIP 1	OFF	OFF - Движение по часовой стрелке (сокращенно CW) ON – Движение против часовой стрелки (сокращенно CCW)
DIP 2	OFF	OFF – Управляющий сигнал и сигнал обратной связи 0-10В ON – Управляющий сигнал и сигнал обратной связи 2-10В
DIP 3	OFF	OFF – Время поворота от 0 до 90° – 120 секунд ON – Время поворота от 0 до 90° – 60 секунд

## ЗАПУСК И ЭКСПЛУАТАЦИЯ

### Запуск

Перед запуском необходимо:

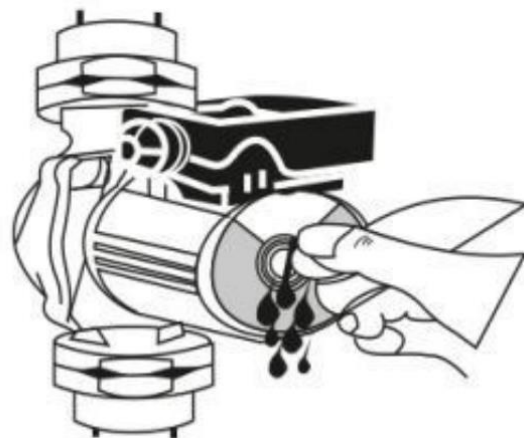
- заполнить систему и насос теплоносителем, вытеснив весь воздух.
- проверить правильность подключения электропривода трехходового клапана (направление вращения), при необходимости изменить направление вращения.

### **НЕ ВКЛЮЧАЙТЕ НАСОС БЕЗ ВОДЫ**

Заполнение насоса водой осуществляется вручную, для этого ослабьте заглушку, но не отвинчивайте до конца (рисунок справа).

## **ВНИМАНИЕ! ЕСТЬ РИСК ОБЖЕЧЬСЯ ВОДОЙ, ИЛИ ПАРОМ**

Будьте осторожны, при откручивании заглушки может произойти выброс горячей жидкости или пара!  
 Насос и перекачиваемая им жидкость могут быть очень горячими. Не касайтесь корпуса насоса во избежание ожога.  
 После того, как вода стечет, а пузырьков воздуха больше не будет, завинтите заглушку до упора.

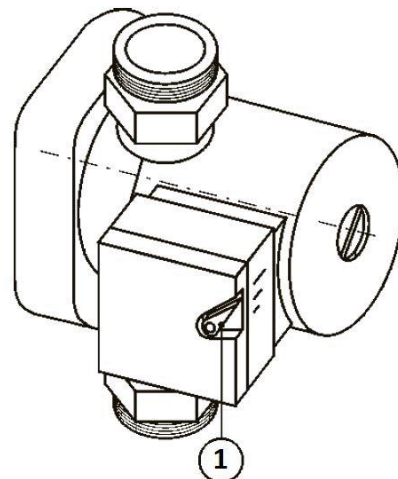


Слишком шумная работа насоса может свидетельствовать о наличии воздуха в системе, малом давлении на входной магистрали либо о загрязнении или поломке насоса – следует переключить насос на более низкую скорость вращения

При работе необходимо следить за отсутствием протечек и ровной (без шумов) работой насоса.

Режим скорости работы насоса выбирается согласно объемному расходу и тепловой мощности требуемого режима обогрева.

При необходимости можно производить изменение частоты вращения электродвигателя насоса переключателем 1 (на рисунке справа) без его выключения.



## Эксплуатация

### График технического обслуживания

№	Вид работ	Месяц											
		1	2	3	4	5	6	7	8	9	10	11	12
ТО-1. Через первые 48 часов работы и далее ежемесячно													
1.1	Внешний осмотр смесительного узла с целью выявления механических повреждений, проверка герметичности уплотнений, целостности гибких вставок и надежности крепления смесительного узла к воздуховодам и конструкции здания	x	x	x	x	x	x	x	x	x	x	x	x
1.2	Проверка надежности заземления и пробоя на корпус насоса	x	x	x	x	x	x	x	x	x	x	x	x
ТО-2. Каждые в три месяца+ТО-1													
2.1	Проверка состояния и крепления насоса и сервопривода трехходового клапана			x			x			x			x
2.2	Проверка работы автоматики и силы тока электродвигателя по фазам (значение силы тока не должно превышать величины, указанной в шильдике технических характеристик на корпусе)			x			x			x			x
ТО-3. Каждые в шесть месяцев+ТО-1+ТО-2													
3.1	Очистка фильтра от загрязнений						x						x
3.2	Прокрутить вручную шток трехходового клапана						x						x



В случае падения теплопроизводительности воздухонагревателя следует внепланово проверить фильтр на загрязнение и при необходимости очистить его.

В целях недопущения конденсации влаги в обмотке электродвигателя насоса температура жидкости при эксплуатации не должна снижаться до температуры окружающего воздуха.



Перед запуском насоса после летнего сезона необходимо убедиться в том, что вал двигателя не был заблокирован известковым налетом.

## УТИЛИЗАЦИЯ

По окончании срока службы агрегат следует утилизировать. Подробную информацию по утилизации агрегата вы можете получить у представителя местного органа власти.



## ВОЗНИКНОВЕНИЕ НЕИСПРАВНОСТЕЙ

### Перед обращением в сервисный центр пожалуйста:

1. Проверьте, соответствуют ли параметры теплоносителя на линии подачи параметрам, по которым подбирался смесительный узел (расход теплоносителя и давление в системе). Если соответствия нет, то обратитесь к службе эксплуатации.
2. Проверьте, поступает ли напряжение на привод трехходового клапана и на двигатель насоса.
3. При неработающем трехходовом клапане визуально проверьте, не заблокирован ли регулирующий орган клапана.
4. Проверьте, правильно ли отрегулирована запорная арматура.

Если неисправности не удастся устранить, обратитесь к поставщику, или производителю.

## ГАРАНТИЙНЫЕ ОБЯЗАТЕЛЬСТВА

Гарантий срок, на данное изделие составляет 1 год, с момента его реализации. Тщательно проверьте внешний вид изделия и его комплектность. Все претензии по внешнему виду и комплектности предъявляйте продавцу при покупке изделия.

1. Настоящим документом покупателю гарантируется, что в случае обнаружения в течение гарантийного срока в проданном оборудовании дефектов, обусловленных неправильным производством этого оборудования или его компонентов, и при соблюдении покупателем указанных в документе условий будет произведен бесплатный ремонт оборудования. Документ не ограничивает определенные законом права покупателей, но дополняет и уточняет оговоренные законом положения.

2. Для установки (подключения) изделия необходимо обращаться в специализированные организации. Продавец, изготовитель, уполномоченная изготовителем организация, не несут ответственности за недостатки изделия, возникшие из-за его неправильной установки (подключения).

3. В конструкцию, комплектацию или технологию изготовления, производителем, могут быть внесены изменения с целью улучшения его характеристик. Такие изменения вносятся в изделие без предварительного уведомления покупателя и не влекут обязательств по изменению (улучшению) ранее выпущенных изделий.

4. Запрещается вносить в документ какие-либо изменения, а также стирать или переписывать указанные в нем данные. Настоящая гарантия имеет силу, если документ правильно и четко заполнен.

5. Для выполнения гарантийного ремонта обращайтесь поставщику, или производителю изделия.

6. Настоящая гарантия действительна только на территории РФ на изделия, купленные на территории РФ.

### **Настоящая гарантия не распространяется:**

- на периодическое и сервисное обслуживание оборудования (чистку и т. п.);
- если будет изменен или будет неразборчив серийный номер изделия;
- использования изделия не по его прямому назначению, не в соответствии с его руководством по эксплуатации, в том числе эксплуатации изделия с перегрузкой или совместно с вспомогательным оборудованием, не рекомендованным изготовителем;
- наличия на изделии механических повреждений (сколов, трещин и т. п.), воздействия на изделие чрезмерной силы, химически агрессивных веществ, высоких температур, повышенной влажности или запыленности, концентрированных паров и т.п., если это стало причиной неисправности изделия;
- ремонта, наладки, установки, адаптации или пуска изделия в эксплуатацию не уполномоченными на то организациями или лицами;
- неправильного выполнения электрических прочих соединений, а также неисправностей (несоответствия рабочих параметров указанным в руководстве) внешних сетей;
- дефектов, возникших вследствие воздействия на изделие посторонних предметов и жидкостей;
- неправильного хранения изделия;
- дефектов системы, в которой изделие использовалось как элемент этой системы;
- дефектов, возникших вследствие невыполнения покупателем руководства по эксплуатации оборудования.

## **ТРАНСПОРТИРОВКА И ХРАНЕНИЕ**



Во время разгрузки и хранения поставляемых устройств пользуйтесь, при необходимости, подходящей подъемной техникой, чтобы избежать повреждений и ранений.

Берегите устройства от ударов и перегрузок.

До монтажа храните устройства в сухом помещении, температура окружающей среды — между  $-20\text{ }^{\circ}\text{C}$  и  $+40\text{ }^{\circ}\text{C}$ . Место хранения должно быть защищено от грязи и воды.

После транспортирования или хранения смесительного узла при отрицательных температурах, следует выдержать его в помещении, где предполагается эксплуатация, без включения в сеть не менее 2 часов.

### Отметка о продаже

Модель	Серийный номер	Дата изготовления	Срок гарантии, мес.
Информация указана на этикетке	Информация указана на этикетке	Информация указана на этикетке в формате день.месяц.год.	12 мес. с момента продажи, но не более 36 мес. с момента изготовления

### Сведения о монтажных и пуско-наладочных работах

Дата	Организация (наименование, адрес, телефон, № лицензии, печать)	Адрес монтажа	Мастер (Ф.И.О., подпись)	Работу принял (Ф.И.О., подпись)

## Бланк рекламации

Организация покупатель

---

Организация продавец

---

Дата приобретения и № счёта

---

Условия монтажа и работы (на улице / в помещении, влажность, запылённость, температура и пр.)

---

Описание неисправности (отметить галочкой, если есть)

- Обнаружена течь смесительного узла
  - Не работает насос
  - Не работает электропривод трехходового клапана
  - Другое
- 

Смесительный узел не обеспечивает требуемые характеристики (при выборе данного пункта необходимо заполнить данные ниже)

---

Наименование теплообменника

---

Расстояние от смесительного узла до теплообменника, м

---

Давление на вводе в смесительный узел

---

Давление на выходе из теплообменника

---

Акт заполнил      ФИО

---

Должность

Подпись

---

Конт. телефон

Email

---

Адрес объекта

---

*Устройство вместе с заполненным актом отправляйте по адресу 196084, г. Санкт-Петербург, ул. Парковая 6А*

Заключение (причина выхода из строя)

---

---

---

---

---

**Перечень осуществленных работ**


---



---



---

**ОТМЕТКА О ПРОДАЖЕ**

Модель

Дата выпуска и серийный номер

 без байпасом (СУ)

Присоединительный диаметр

 20мм    25мм    32мм    40мм

 50мм

Насос

 25-40    25-60    25-80    32-80

 32-120    40F-120    50F-120

KVS клапана

 1,0    1,6    2,5    4,0    6,3    10,0

 16,0    25,0    40,0

Срок гарантии

12 мес. со дня продажи

36 мес. со дня изготовления

Сторона подключения потребителя

 Справа    Слева

Изделие соответствует техническим условиям, проверено и признано годным к эксплуатации.

 .....  
 М.П.

(подпись ответственного лица)

## ДЕКЛАРАЦИЯ СООТВЕТСТВИЯ



### ЕВРАЗИЙСКИЙ ЭКОНОМИЧЕСКИЙ СОЮЗ ДЕКЛАРАЦИЯ О СООТВЕТСТВИИ

**Заявитель:** ОБЩЕСТВО С ОГРАНИЧЕННОЙ ОТВЕТСТВЕННОСТЬЮ "ГК АВТОМАТИКА", Место нахождения: 196084, РОССИЯ, ГОРОД САНКТ-ПЕТЕРБУРГ, УЛИЦА ПАРКОВАЯ, ДОМ 6, ЛИТЕР А, ПОМЕЩ. 21Н №10, ОГРН: 1197847185876, Номер телефона: +7 8129850550, Адрес электронной почты: info@ventavtomatika.ru

**В лице:** ГЕНЕРАЛЬНЫЙ ДИРЕКТОР БАРСУКОВ АНТОН АЛЕКСЕЕВИЧ

заявляет, что Арматура промышленная трубопроводная: смесительные узлы: марки «Вентавтоматика» тип: СУ, СУБ, СУО, СУОБ, СУЗ, СУЗБ, Арматура промышленная трубопроводная: смесительные узлы, тип: СУ, СУБ, СУО, СУОБ, СУЗ, СУЗБ, торговая марка: «Вентавтоматика»

**Изготовитель:** ОБЩЕСТВО С ОГРАНИЧЕННОЙ ОТВЕТСТВЕННОСТЬЮ "ГК АВТОМАТИКА", Место нахождения: 196084, РОССИЯ, ГОРОД САНКТ-ПЕТЕРБУРГ, УЛИЦА ПАРКОВАЯ, ДОМ 6, ЛИТЕР А, ПОМЕЩ. 21Н №10,

Документ, в соответствии с которым изготовлена продукция: ТУ-3740-062-21059055-2020 «Смесительные узлы: марки «Вентавтоматика»: тип: СУ, СУБ, СУО, СУОБ, СУЗ, СУЗБ»

Коды ТН ВЭД ЕАЭС: 8481805900

Серийный выпуск,

Соответствует требованиям ТР ТС 004/2011 О безопасности низковольтного оборудования; ТР ТС 010/2011 О безопасности машин и оборудования; ТР ТС 020/2011 Электромагнитная совместимость технических средств

Декларация о соответствии принята на основании протокола 12178М выдан 30.04.2021 испытательной лабораторией "Испытательная лаборатория «Экспресс-Тест», аттестат аккредитации РОСС.RU.31532.04ИЖЧО.ИП05



№ 12177L выдан 30.04.2021 испытательной лабораторией "Испытательная лаборатория «Экспресс-Тест», аттестат аккредитации РОСС.RU.31532.04ИЖЧО.ИП05

№ 12176K выдан 30.04.2021 испытательной лабораторией "Испытательная лаборатория «Экспресс-Тест», аттестат аккредитации РОСС.RU.31532.04ИЖЧО.ИП05

№ Схема декларирования: 1д;

**Дополнительная информация** Стандарты и иные нормативные документы: ГОСТ 12.2.003-91, Система стандартов безопасности труда. Оборудование производственное. Общие требования безопасности; Стандарты и иные нормативные документы: ГОСТ 12.2.007.0-75, Система стандартов безопасности труда. Изделия электротехнические. Общие требования безопасности; Стандарты и иные нормативные документы: ГОСТ 30804.6.2-2013, Совместимость технических средств электромагнитная. Устойчивость к электромагнитным помехам технических средств, применяемых в промышленных зонах. Требования и методы испытаний, раздел 8; Стандарты и иные нормативные документы: ГОСТ 30804.6.4-2013, Совместимость технических средств электромагнитная. Электромагнитные помехи от технических средств, применяемых в промышленных зонах. Нормы и методы испытаний, разделы 4, 6-9; Условия и сроки хранения: Условия хранения продукции в соответствии с ГОСТ 15150-69 "Машины, приборы и другие технические изделия. Исполнения для различных климатических районов. Категории, условия эксплуатации, хранения и транспортирования в части воздействия климатических факторов внешней среды". Срок хранения (службы, годности) указан в прилагаемой к продукции товаросопроводительной или эксплуатационной документации

Декларация о соответствии действительна с даты регистрации по 29.04.2026 включительно



 М.П. БАРСУКОВ АНТОН АЛЕКСЕЕВИЧ  
 (подпись) (Ф. И. О. заявителя)

Регистрационный номер декларации о соответствии: ЕАЭС N RU Д-РУ.РА01.В.48006/21

Дата регистрации декларации о соответствии: 11.05.2021