

1. ОБЩИЕ СВЕДЕНИЯ

Данное руководство предназначено для общего ознакомления с конструкцией, устройством принципами работы, настройки, эксплуатацией и обслуживанием датчиков перепада давления.

Любые работы должны проводиться только квалифицированным специалистом. Перед проведением любых работ рекомендуется ознакомиться с настоящим руководством.

Датчики перепада давления (прессостаты) изготавливаются с различными диапазонами, но при этом конструктивно схожи.

2. НАЗНАЧЕНИЕ

Датчики перепада давления (прессостаты, маностаты, дифманометры) с выходом SPDT типа «сухой контакт» предназначены для мониторинга и контроля разницы давления газов (перепада давления) и используются для автоматического включения или отключения оборудования при достижении заданного перепада давления: засорения фильтров, работы вентиляторов, определения наличия воздушного потока. При превышении или снижении установленного уровня перепада давления датчик замыкает или размыкает контакты, передавая управляющий сигнал в систему автоматизации.

3. ТЕХНИЧЕСКИЕ ХАРАКТЕРИСТИКИ

Характеристика	Значение
Рабочие диапазоны:	От 20 до 5 000 Па
Максимальное давление:	5 000 Па
Температура эксплуатации:	-20...+85 °С
Температура среды:	-40...+85 °С
Параметры влажности:	RH < 80% (+25 °С)
Рабочая среда	Неагрессивные газы
Габаритные размеры:	85x85x57 мм.
Кабельный ввод:	PG7 (D=2-7 мм)
Материал корпуса:	Пром. пластик
Материал мембраны:	Пром. силикон
Материал крышки:	Полистирол
Подключение к процессу:	Штуцер D=6 мм
Точность срабатывания:	≤10...15% ± 10 Па
Точность срабатывания (PRO)	≤5...10% ± 10 Па
Повторяемость измерений:	± 10 Па
Дифференциал(постоянный)	≤50±10 Па
Дифференциал (серия PRO):	настраиваемый
Сброс (отключение):	Автоматический
Регулировка уставки:	Рукоятка (поз. 7)
Регулировка дифференциала	Винт (поз. 13)
Защита от пыли и влаги:	IP 54
Защита от пыли и влаги (PRO):	IP 65
Срок службы	до 10 лет
Нагрузка контактов (230В):	SPDT 1.5 A (0.3 A)

4. ПРИНЦИП ИЗМЕРЕНИЯ И РАБОТЫ

Принцип работы прессостата: основан на измерении разности давлений воздуха в канале «до» и «после» контролируемого устройства с использованием мембраны, расположенной в измерительной камере, комплекта контактных пластин, толкателей и пружин с различной жесткостью. Давление воздуха отклоняет мембрану, нагруженную пружиной, которая оказывает давление на шток (толкатель), воздействующий на контактную стрелку, и происходит переключение контактов.

При снижении разности давления на величину дифференциала (гистерезиса) мембрана датчика из силикона под действием пружины толкателя опускается, и контактная группа размыкается, возвращаясь в исходное состояние.

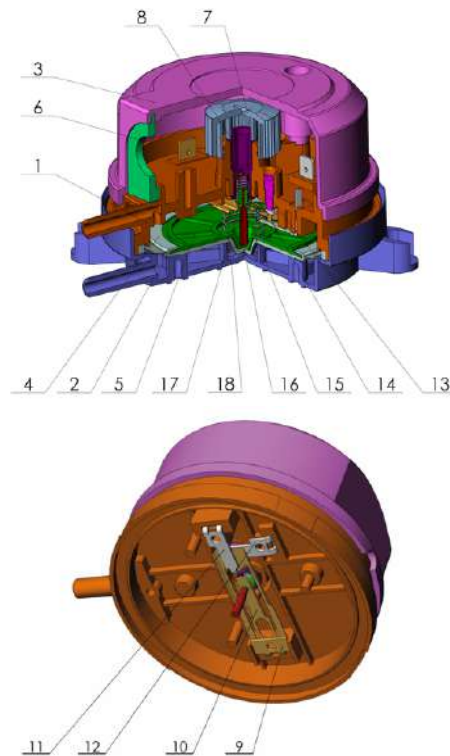
Дифференциал для датчиков базовой версии установлен на заводе и его значение составляет примерно 50 Па, что способствует исчезновению такой проблемы как «дребезг» контактов. Дифференциал в зависимости от уставки может изменяться в пределах указанного выше значения в большую или меньшую сторону, что в целом не влияет на работу устройства.

Регулировка дифференциала: производится после выставления уставки срабатывания датчика путем поворота винта (поз. 13) по часовой стрелке (уменьшение) или поворота против часовой стрелки (увеличение). Плавно поворачивайте винт не более чем на ½ оборота за 1 раз, после чего проводите тестирование. При достижении значения дифференциала 30 Па необходимо уменьшить шаг поворота винта до ¼. Не рекомендуется устанавливать дифференциал ниже 20 Па. При настройке дифференциала изменяются настройки точности срабатывания.

Монтаж: датчик перепада давления можно монтировать в/на воздухопроводы либо на стены, рекомендуется вертикальная установка датчика, положения установки датчика, отличные от вертикального, влияют на смещение точки переключения на 10...20 Па: крышкой вверх – точка выше текущей уставки, крышкой вниз – точка ниже текущей уставки.

Подвод давления: трубки могут быть любой длины, но время отклика и точность датчика при этом увеличивается при длине >2 метров. Датчик перепада давления рекомендуется устанавливать выше точек присоединения (отбора воздуха). Для предотвращения конденсации влаги трубки должны быть проложены так, чтобы обеспечить уклон от точек присоединения отбора давления к датчику перепада давления (без петель).

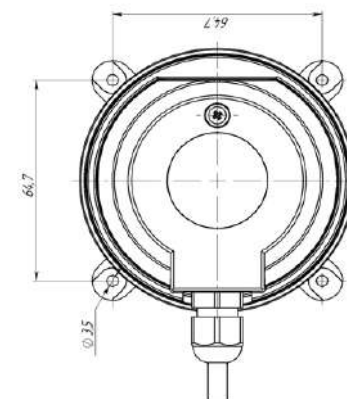
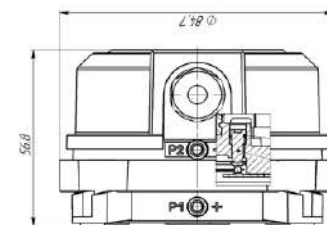
5. КОНСТРУКЦИЯ ДАТЧИКА



1. Монтажная плата
2. Основание датчика
3. Крышка датчика
4. Мембрана из силикона
5. Диск мембраны
6. Держатель гермоввода
7. Ручка настройки уставки
8. Регулировочный винт
9. Контактная пластина 3
10. Контактная стрелка
11. Контактная пластина 1
12. Контактная пластина 2
13. Винт настройки дифференциала
14. Пружина толкателя
15. Колпачок толкателя (оси)
16. Толкатель (ось)
17. Втулка оси
18. Пружина мембраны

Внимание: в случае удара или падения датчика перепада давления пружина, расположенная на контактной стрелке, может соскочить и датчик перестанет работать. Это не гарантийный случай

6. ВНЕШНИЙ ВИД И ГАБАРИТЫ



7. МЕРЫ БЕЗОПАСНОСТИ

По способу защиты персонала от поражения электрическим током датчики перепада давления относятся к классу II по ГОСТ Р 58698.

При монтаже, подключении и обслуживании датчиков следует соблюдать требования Правил эксплуатации электроустановок «потребителей», «Правил охраны труда» и прочих нормативных документов, регламентирующих работы по установке и подключению оборудования для систем вентиляции и кондиционирования.

Любые работы следует производить только при отсутствии напряжения.

8. МОНТАЖ, ПОДКЛЮЧЕНИЕ

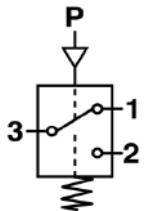
Монтаж, подключение и настройку датчиков перепада давления следует выполнять с соблюдением мер безопасности (раздел 7).

Параметры окружающей среды: температура, давление и влажность должны соответствовать техническим характеристикам и особенностям датчиков, стойкости материалов к наружным условиям и условиям измеряемой среды. При монтаже и эксплуатации датчики не должны подвергаться резкому нагреву, охлаждению, падению или механическим ударам.

Подготовку датчиков к монтажу следует выполнять в следующей последовательности:

1. Проверить комплектность и внешний вид.
2. Проверить работу датчика с помощью тестера.
3. Подготовить место для установки датчика.
4. Установить и закрепить датчик на поверхности.
5. Установить фланцы, подключить трубку.
6. Завести кабель через кабельный ввод.
7. Присоединить провода согласно схеме.
8. Отрегулировать уставку и дифференциал.
9. Закрывать крышку, зафиксировать винтом.
10. Проверить работу датчика на установке.

Рекомендуется использовать кабель сечением жилы от 0,25 до 1,5 мм².



Подключение датчика перепада давления выполняется согласно схеме присоединений, изображенной на рисунке. Провода к контактам датчика перепада присоединяются с помощью разъемов РПИ, входящих в комплект поставки.

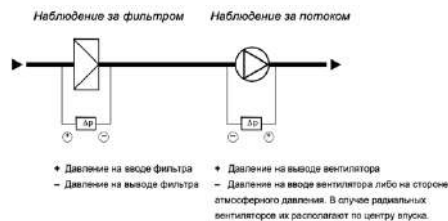
9. УСТАНОВКА, ТЕХНИЧЕСКОЕ ОБСЛУЖИВАНИЕ

Установка (монтаж) датчика перепада давления производится в непосредственной близости от контролируемого элемента вентиляционной системы вертикально с помощью крепления на четыре монтажные проушины. Монтаж корпуса датчика должен осуществляться на воздуховоде так, чтобы кабельный ввод и штуцер датчика были направлены к земле, в противном случае (при установке датчика перепада горизонтально) необходимо компенсировать величину уставки и проверить работу датчика, так как в этом случае сила тяжести будет по-иному воздействовать на его механизмы. Для установки рекомендуется использовать монтажный уголок (RGP-MP).

Просверлите отверстия диаметром 6...7 мм в воздуховоде (корпусе ВУ), установите и закрепите штуцеры для отбора давления выше, чем датчик. Соедините штуцеры с помощью трубки из ПВХ со штуцерами датчика перепада давления для отбора согласно одной из типовых схем.

Заведите контрольный кабель в датчик через кабельный ввод, подключите провода к датчику с помощью изолированных разъемов. Установите значение требуемой величины давления с помощью вращающейся рукоятки и величину дифференциала при помощи отвертки (PRO).

Включите вентиляционную установку или иным способом задайте перепад давления и проверьте работу датчика перепада давления с помощью тестера. Закройте крышку и закрутите винт.



Техническое обслуживание датчиков перепада давления включает периодический технический осмотр не реже одного раза в год и включает в себя: внешний осмотр, очистку датчика от пыли и грязи, обязательную продувку трубок и штуцеров от сжатым воздухом; проверку крепления датчика к поверхности; герметичности ввода кабеля и его крепления; проверку и очистку контактов и разъемов, проверку сопротивления изоляции кабеля; проверку точности срабатывания и дифференциала (гистерезиса). Обнаруженные недостатки в его работе следует незамедлительно устранить.

10. МАРКИРОВКА, УПАКОВКА, КОМПЛЕКТНОСТЬ

На датчике нанесена маркировка:

- артикул датчика
- диапазон работы

На упаковке датчика расположена наклейка:

- артикул и наименование датчика,
- технические характеристики,
- QR-код на страницу на сайте, штрих-код,
- товарный знак и адрес изготовителя,
- прочая информация.

Датчики перепада давления упаковываются в коробки или БОПП-пакеты (серия ECO).

Комплектность датчика перепада давления:

- датчик перепада давления,
- трубка из ПВХ 1 метр = 1 шт. (STANDART),
- трубка из ПВХ 1 метр = 2 шт. (PRO),
- наконечники РПИ = 3 шт.,
- монтажные фланцы = 2 шт.,
- саморезы для крепления = 4 шт. (кроме ECO)

11. ТРАНСПОРТИРОВАНИЕ И ХРАНЕНИЕ

Датчики транспортируются любыми видами транспорта, в закрытых транспортных средствах на любые расстояния, в соответствии с правилами перевозки грузов на транспорте.

Условия перевозки в упаковке предприятия изготовителя должны соответствовать условиям ГОСТ 15150-69. Датчики должны храниться в сухих закрытых помещениях, согласно условиям хранения 3 по ГОСТ 15150. Воздух помещений не должен содержать пыли, а также агрессивных к материалам датчиков паров и/или газов.

Утилизация датчиков должна производиться в соответствии с установленным на предприятии порядком, законами РФ №96-ФЗ, №2060-1, №89-ФЗ, №52-ФЗ и другими нормами. Указания по утилизации можно получить у представителя органов местной власти.

12. ГАРАНТИЯ И СРОК СЛУЖБЫ

Срок службы датчиков при условии соблюдения диапазонов хранения, эксплуатации и обслуживания составляет не менее 10 лет. ООО «Завод РГП» гарантирует, что датчики перепада давления будут соответствовать заявленным техническим характеристикам при соблюдении потребителем условий, хранения, монтажа, транспортировки и эксплуатации. Гарантийный срок на базовую версию составляет 12 месяцев со дня продажи, на серию PRO 24 месяца со дня продажи. Отсутствие фабричной упаковки, наличие следов пыли и грязи в трубках или внутри, ударные воздействия на датчик могут привести к отказу в гарантии.

РУКОВОДСТВО ПО ЭКСПЛУАТАЦИИ

ДАТЧИКИ ПЕРЕПАДА ДАВЛЕНИЯ (ПРЕССОСТАТЫ)

СЕРИЯ DPS

RGP

190020, г. Санкт-Петербург
наб. Обводного канала д. 223-225, лит. С.
www.rgp-tech.ru
sales@rgp-tech.ru

ТУ 26.51.52-001-ОКПО-2025

Федеральный закон 184-ФЗ от 27 декабря 2002 «О техническом регулировании» устанавливает две формы обязательного подтверждения соответствия — декларирование и сертификация.

184-ФЗ: «Обязательное подтверждение соответствия проводится только в случаях, установленных соответствующим техническим регламентом, и исключительно на соответствие требованиям технического регламента.»

На датчики перепада давления серии «DPS» получена декларация согласно регламентам ЕАЭС ТР ТС 004/2011 и ТР ТС 020/2011 с номером ЕАЭС N RU A-RU.PA01.B.85241/25 действующая до даты 10.02.2030 года.

Датчики перепада давления серии «DPS» изготовлены, упакованы и протестированы в соответствии с ТУ 26.51.52-001-ОКПО-2025 и признаны пригодными к эксплуатации.

Дата продажи:

Штамп продавца:

Данное руководство по эксплуатации заполняется организацией, осуществляющей продажу, монтаж или эксплуатацию датчика перепада давления.