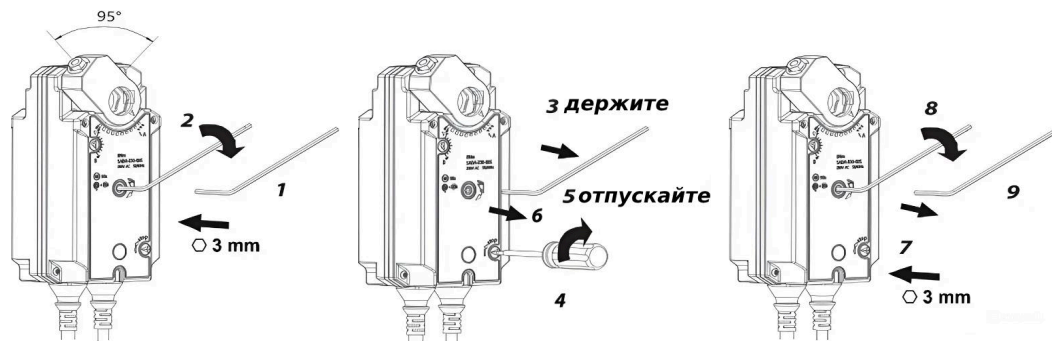


Ручное управление



1. Вставьте шестигранный ключ диаметром 3 мм в привод
2. Поверните вал в требуемое положение, вращая ключ
3. Удерживайте шестигранный ключ
4. Поверните выключатель ручного управления в положение блокировки
5. Отпустите шестигранный ключ (привод заблокирован)
6. Извлеките шестигранный ключ из привода
7. Вставьте шестигранный ключ в привод (для разблокировки)
8. Поверните шестигранный ключ, чтобы разблокировать привод
9. Извлеките шестигранный ключ

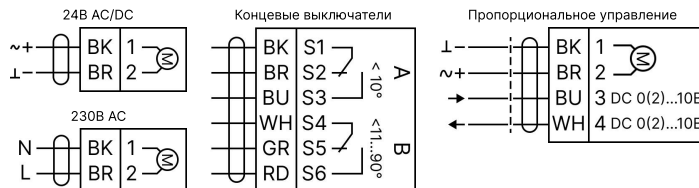
ВНИМАНИЕ:

Во время вращения возвратной пружины запрещается вращать переключатель блокировки, в противном случае это может привести к повреждению

Схемы подключения

ВНИМАНИЕ:

Электрическое подключение может выполнять только квалифицированный персонал. Есть риск поражения электрическим током! Перед началом работы убедитесь, что вы полностью отключены от сети и защищены от повторного включения. Запрещается разбирать или открывать привод



Отметка о продаже

Модель	Серийный номер	Дата изготовления	Срок гарантии, мес.

Изготовитель			
Поставщик			
Покупатель			Дата продажи
Продавец (наименование, адрес, телефон)		
	М.П. (подпись уполномоченного лица) (Ф.И.О.)

Производитель

ООО "Завод РГП"
190020, г. Санкт-Петербург,
наб. Обводного канала,
д. 223-225, лит. С

Сайт WWW.RGP-TECH.RU Почта SALES@RGp-TECH.RU Телефон +7 (812) 425-61-16



РУКОВОДСТВО ПО ЭКСПЛУАТАЦИИ (ПАСПОРТ)

SADA Привод для воздушных заслонок с возвратной пружиной

Электропривод с возвратной пружиной предназначен для управления воздушными заслонками и клапанами в вентиляционных системах посредством подачи управляющих сигналов «открыть» и «закрыть», либо пропорционального управляющего сигнала 0(2)...10В (серия PRO). Привод регулирует объём воздушного потока и перекрывает его с помощью пружинного возврата в случае аварии или отсутствия электроснабжения. Важным преимуществом является режим «Сервис» при котором управляющий сигнал не влияет на положение привода и заслонки (PRO).

Гарантия
5 лет

ERC

IP54

*
-32°C
+55°C

AC
24В
DC

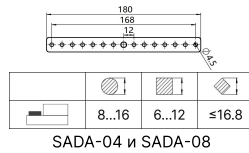
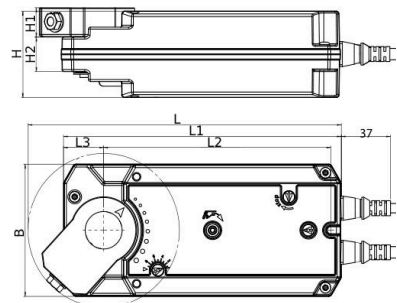
AC
230В
AC

Характеристика	Описание
Эксплуатация	-32...+55°C, < 95% RH (без конденсации)
Температура хранения	-40...+70°C
Защита корпуса	IP54, 24 = III, 230 = II
Номинальное напряжение	24 = 24В AC/DC±20%, 230 = 230В AC±10% (90...260В)
Время поворота	90 секунд/90°C
Концевые выключатели	AC 24...230В (6 А), DC 12...30В (2 А)
Управление	2-х позиционное, 0(2)...10В (PRO)
Направление вращения	CW-CCW (реверсивная установка)
Индикация (механическая)	указатель адаптера вала
Индикация (электрическая)	2 концевых выключателя (один настраиваемый)
Угол поворота	номинальный 90°±2°, максимальный 95°
Ограничение угла поворота	с помощью адаптера вала
Возвратная пружина	при сбое питания или выключении
Время закрытия пружиной	< 20 секунд (снятие напряжения)
Крутящий момент	4, 8 и 18 Нм (минимально)
Площадь заслонок	до 1,0, 2,0, 4,0 м² (зависит от трения)
Мощность (в действии)	2,5...2,9, 3,5...4 и 5,5...6 Вт
Мощность (в ожидании)	1,5, 2,5 и 3 Вт
Длина вала	4-8 Нм ≥ 19, 18 Нм ≥ 25
Центровка вала	автоматическая для приводов 8 и 18 Нм
Настройки	сервисный режим, направление вращения (PRO)
Ручное управление	есть, с помощью шестигранного ключа
Уровень шума	< 50 дБ (А)
Материалы	алюминий, нержавеющая сталь
Подключение	кабель длиной 1 м, 4 x 0,75 мм² или 2(6) x 0,75 мм²
Монтаж	на монтажную площадку воздушного клапана
Комплектность	привод, монтажная скоба, ключ, паспорт
Техническое обслуживание	не требуется
Срок службы	не менее 10 лет, 10⁴ циклов

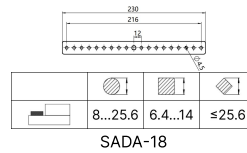
Внимание: два привода одного типа на валу одной заслонки дают удвоенный крутящий момент



Габаритный чертеж



SADA-04 и SADA-08

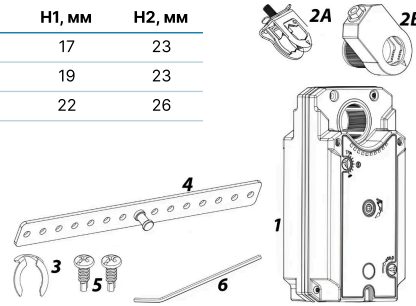


SADA-18

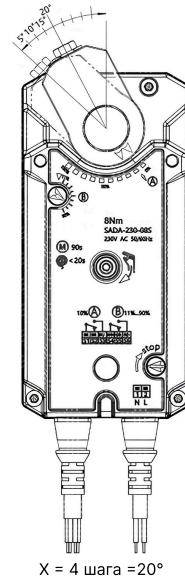
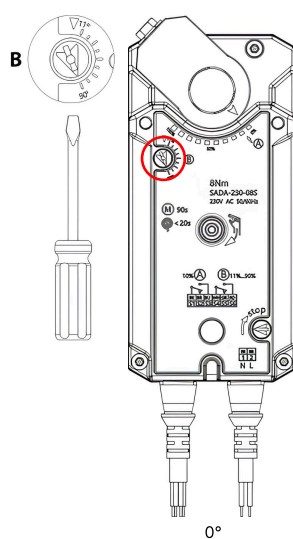
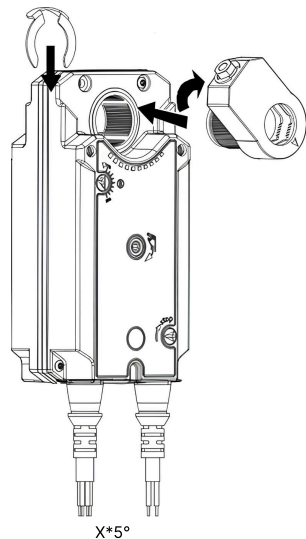
Артикулы	L, мм	L1, мм	L2, мм	L3, мм	B, мм	H, мм	H1, мм	H2, мм
SADA-04	159	146	118	20	74	60	17	23
SADA-08	190	171	135.5	27.5	83	60	19	23
SADA-18	238	211.5	172.5	30	99	65	22	26

Комплектность привода

1. Привод с возвратной пружиной
2. Адаптер вала 2A=4 Нм, 2B= 8 и 18 Нм (самоцентрирующийся вал)
3. Стопорное кольцо
4. Монтажная скоба
5. Винт крепления
6. Шестигранный ключ диаметром 3 мм



Ограничение угла поворота и настройка переключателей



1. Снимите стопорное кольцо
2. Извлеките адаптер вала
3. Отрегулируйте угол поворота
4. Установите адаптер и кольцо

A = фиксированный на 10° концевой выключатель
B = регулируемый вспомогательный выключатель на 11...90°

Чтобы настроить нужный угол выключателя B вставьте отвертку в кнопку настройки, 1 щелчок ≈ 4,75°

Заводская настройка: B = 90°

1. ОБЩИЕ СВЕДЕНИЯ

Наименование и тип: артикул привода указан на этикетке привода, наименование и технические характеристики на этикетке коробки.

Продавец (производитель): ООО "Завод РГП" г. Санкт-Петербург, наб. Обводного канала, д. 223-225, лит. Ф

Дата изготовления: дата изготовления указана на этикетке на коробке с приводом.

2. НАЗНАЧЕНИЕ

Привод для воздушных заслонок с возвратной пружиной предназначен для автоматического управления положением воздушных заслонок в системах вентиляции, кондиционирования и отопления. Привод регулирует объем воздушного потока и перекрывает его с помощью пружинного возврата в случае аварии или отсутствия электроснабжения. Обеспечивает точную и стабильную фиксацию заслонки в заданном положении в соответствии с управляющим сигналом (ON/OFF или 0–10 В).

3. МОНТАЖ, НАКЛАДКА

Монтаж, наладку и техническое обслуживание привода электрического должен выполнять только квалифицированный персонал, имеющий допуск к работам такого рода, строго в соответствии с прилагаемой инструкцией.

ВНИМАНИЕ: Не прикасаться руками к неизолированным электрическим соединениям. Возможно поражение электрическим током! Не работать при подведенном напряжении.

Не допускается:

- монтировать привод во взрыво- и пожароопасных зонах;
- подвергать изделие ударам, падениям, механическим нагрузкам;
- использовать изделие при наличии внешних повреждений или запаха горелой изоляции.

4. КОМПЛЕКТНОСТЬ

- Электропривод в сборе с комплектным кабелем
- Скоба для фиксации привода, винты
- Этикетка с техническими характеристиками
- QR-код ведущий на страницу товара
- Инструкция по эксплуатации привода
- Упаковочная коробка из картона

Производитель оставляет за собой право изменять комплектность в зависимости от модификации, условий поставки и упаковки изделия.

5. ПРИНЦИП РАБОТЫ

Привод получает управляющий сигнал, который может быть аналоговым (0-10 В) или дискретным (вкл/выкл). Этот сигнал определяет, на какую позицию нужно переместить исполнительный механизм. В случае аналогового сигнала привод реагирует на изменение напряжения, пропорционально перемещая механический элемент (например, заслонку).

6. УТИЛИЗАЦИЯ

Утилизация изделия производится в соответствии с установленным на предприятии порядком (переплавка, захоронение, перепродажа), составленным в соответствии с Законами РФ № 96-ФЗ «Об охране атмосферного воздуха», № 89-ФЗ «Об отходах производства и потребления», № 52-ФЗ «О санитарно-эпидемиологическом благополучии населения», а также другими российскими и региональными нормами, актами, правилами, распоряжениями и пр., принятыми во исполнение указанных законов.

7. ПРИЕМКА И ИСПЫТАНИЯ

Продукция, указанная в данном документе, изготовлена, испытана и принята в соответствии с действующей технической документацией изготовителя.

8. ОБСЛУЖИВАНИЕ И РЕМОНТ

Плановый осмотр привода с клапаном: работа до года — 1 раз в 2 месяца; более года 1 — раз в 1 месяц; включая проверку работоспособности привода в режиме механического и электрического позиционирования.

В межотопительный (в случае остановки) сезон обязательное открытие-закрытие воздушного клапана не менее 1 раза вручную либо средствами автоматики. Ремонт привода возможен только на предприятии-изготовителе.

9. ТРАНСПОРТИРОВАНИЕ И ХРАНЕНИЕ

Транспортирование и хранение приводов должны осуществляться в соответствии с требованиями ГОСТ Р 15150-69.3-е климатическое исполнение.

10. СЕРТИФИКАЦИЯ

Приводы не подлежат обязательной сертификации, на приводы получена декларация соответствия техническим регламентам.

EAC: N RU A-CN.PA01.B.52701/25 до 28.01.2030

11. ГАРАНТИЙНЫЕ ОБЯЗАТЕЛЬСТВА

Изготовитель/продавец гарантирует соответствие привода электрического техническим требованиям при соблюдении потребителем условий транспортирования, хранения и эксплуатации. Гарантийный срок эксплуатации и хранения привода электрического 60 месяцев с даты продажи, указанной в транспортных документах, или 60 месяцев с даты производства. Срок службы привода электрического типа при соблюдении рабочих диапазонов согласно паспорту/инструкции по эксплуатации и проведении необходимых сервисных работ — не менее 10 лет с даты продажи, указанной в транспортных документах.