

TALK-1206-ADL

Общепромышленный телефонный аппарат без номеронабирателя со световым дублированием вызова

Степень защиты IP66-IP67



Промышленный всепогодный телефон с проблесковым маячком TALK-1206-ADL – высокотехнологичный продукт предназначен для эксплуатации в суровых климатических условиях, открытых площадок, агрессивных и пылевых производственных средах. Конструктивно телефонный аппарат выполнен в высокопрочном корпусе из литого алюминия для настенного монтажа. Корпус отличается значительно более высоким уровнем надёжности, износостойкости, устойчивости к агрессивному воздействию внешней среды. Такие свойства материала позволяют эксплуатировать телефон на предприятиях нефтехимической промышленности, в шахтах и рудниках, сельскохозяйственных помещениях, помещениях с агрессивными средами, в зонах на морских, речных судах и нефтяных платформах, подвергающихся воздействию агрессивных сред.

Телефон является полностью водо- и пыленепроницаемым и способен противостоять волнам и струям воды.

Особенности

- Тип: аналоговый телефонный аппарат без номеронабирателя (ЦБ)
- Автоматический набор номера диспетчера при снятии трубки
- Корпус из сплава алюминия, литого под высоким давлением, с защитной дверцей
- Вместо отсутствующего модуля номеронабирателя установлена накладная из нержавеющей стали
- Трубка повышенной прочности с усиленным шумоподавлением
- Световое дублирование входящего звонка проблесковым маячком
- Технология шумоподавления для снижения фонового шума
- Цвет: желтый (или по желанию заказчика)
- Сервис и поддержка, запасные части и принадлежности
- Опционально – возможность подключения внешнего рупорного громкоговорителя

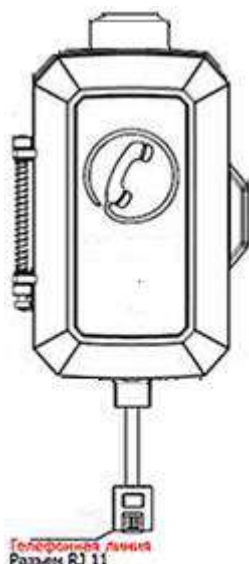
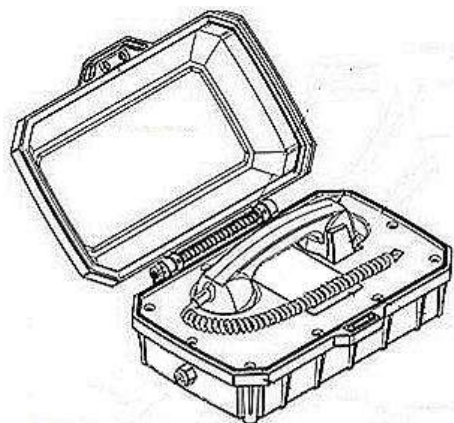


Технические и эксплуатационные характеристики

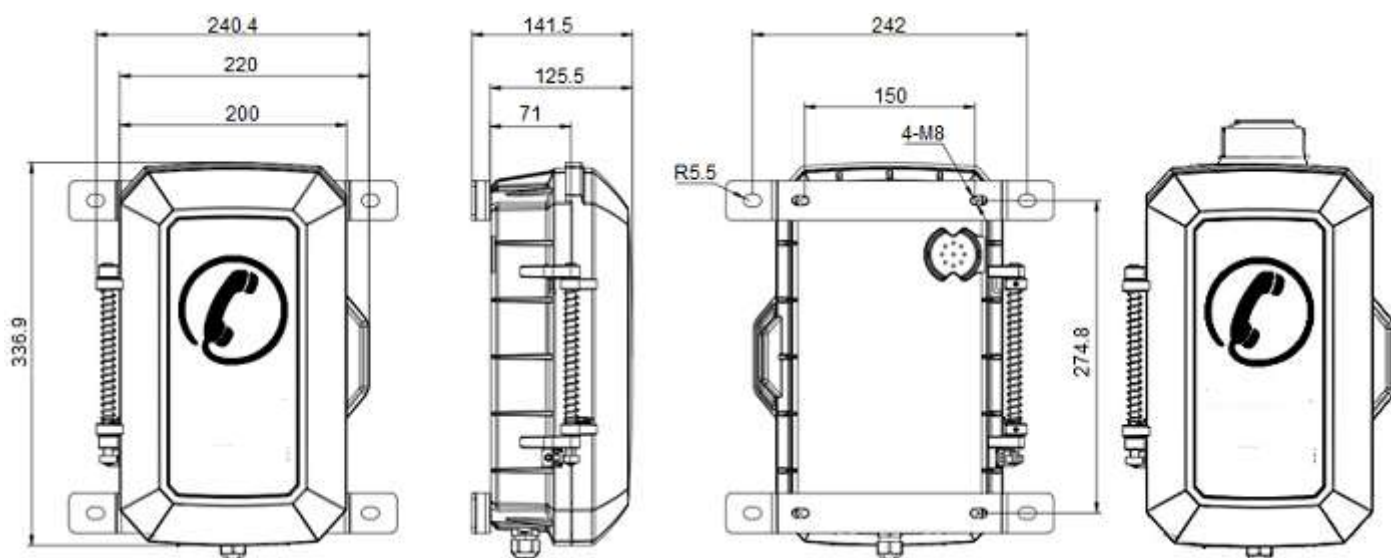
Степень защиты (пылевлагозащищенность)	IP66 / IP67 (опционально)
Степень защиты от внешних механических ударов	IK9 (10 Дж)
Уровень изоляции	РН-1 (рудничное нормальное)
Питание	от абонентской телефонной линии напряжением 20 - 75 В
Вызывное напряжение	32 - 155 В
Частота вызывного напряжения	10 - 54 Гц
Громкость звонка на расстоянии 1 метр	≥ 95 дБ
Рабочий ток в режиме ожидания	≤ 0,2 А
Полоса частот микрофона и телефонного капсюля	250 - 3000 Гц
Дублирование вызова световым сигналом	светодиодным проблесковым маячком (установлен сверху)
Частота мигания проблескового маячка	1 Гц
Температура окружающей среды	от -40 до +70 °С
Атмосферное давление	от 80 до 110 кПа
Относительная влажность воздуха	95%
Кабельный ввод / телефонный разъем	PG11 / RJ11
Крепление	к вертикальной поверхности
Среднее время безотказной работы	10 000 часов
Среднее время восстановления ТА	не более 30 мин..
Размеры телефонного аппарата	339 x 246 x 126 мм
Вес телефонного аппарата (прибл.)	7 кг

**Возможны любые вариации телефонов в зависимости от пожеланий заказчика: с номеронабирателем, с внешним рупорным громкоговорителем и другие опции.*

Схема подключения



Габаритные и установочные размеры аппарата



Базовый комплект поставки

1. Аппарат телефонный.
2. Кабели в сборе с разъемами - 3 шт.
3. Монтажные кронштейны с комплектом крепежа в упаковке.
4. Паспорт.
5. Руководство по эксплуатации (на каждые 10 или менее аппаратов, поставляемых в один адрес).

Гарантийные обязательства

Предприятие изготовитель гарантирует соответствие выпускаемых изделий требованиям при соблюдении потребителем условий эксплуатации, транспортирования и хранения, установленных эксплуатационной документацией.

Гарантийный срок эксплуатации 36 месяца со дня ввода изделия в эксплуатацию, но не более 40 месяцев со дня отгрузки потребителю.

Примечание – В целях усовершенствования технические характеристики и конструкция могут изменяться без уведомления и подлежат уточнению перед заказом.

TALK-1206-ADL

Портфолио



Официальный дистрибьютор:

www.BBRC.RU

8-800-505-92-60

sales@bbrc.ru

ООО «ББРС.РУ»

ИНН 7714352064

ОГРН 1157746767287

КПП 771401001

