



Промышленный всепогодный телефон в комплекте с рупорным громкоговорителем со световым дублированием вызова TALK-1207 – высокотехнологичный продукт предназначен для эксплуатации в суровых климатических условиях, открытых площадок, агрессивных и пылевых производственных средах. Конструктивно телефонный аппарат выполнен в высокопрочном корпусе из литого алюминия для настенного монтажа. Корпус отличается значительно более высоким уровнем надёжности, износостойкости, устойчивости к агрессивному воздействию внешней среды. Свойства материала позволяют эксплуатировать телефон на предприятиях нефтехимической промышленности, в шахтах и рудниках, сельскохозяйственных помещениях, помещениях с агрессивными средами, в зонах на морских, речных судах и нефтяных платформах, подвергающихся воздействию агрессивных сред.

Телефон является полностью водо- и пыленепроницаемым и способен противостоять волнам и струям воды.

Особенности

- Тип: аналоговый телефонный аппарат с номеронабирателем
- Корпус из сплава алюминия, литого под высоким давлением, с защитной дверцей
- Клавиатура из нержавеющей стали с подсветкой клавиш
- Световое дублирование входящего звонка проблесковым маячком
- Звуковое дублирование входящего звонка через внешний рупор или динамик
- Встроенный усилитель для внешнего громкоговорителя мощностью 20-25 Вт
- Выход для подключения внешнего громкоговорителя
- Технология шумоподавления для снижения фонового шума
- Предоставление дополнительных видов обслуживания (ДВО): кнопки А, В, М, S
- Цвет: желтый (или по желанию заказчика)
- Сервис и поддержка, запасные части и принадлежности



Функциональные возможности

- Импульсный / тональный набор
- Память на 12 номеров
- Однокнопочный набор 2-х номеров (оперативная и экстренная связь с диспетчером)
- Вызов 10 номеров путем нажатия 2-х кнопок
- Повтор последнего набранного номера
- Разрыв соединения нажатием клавиши ОТБОЙ (кнопка "положить трубку")

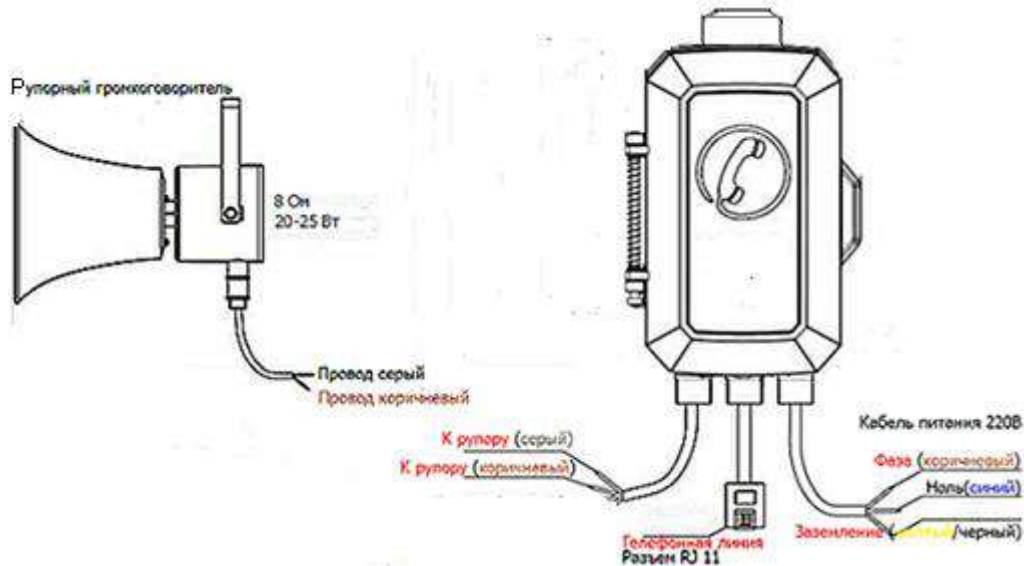
Технические и эксплуатационные характеристики

Степень защиты (пылевлагозащищенность)	IP66 / IP67 (опционально)
Степень защиты от внешних механических ударов	IK10 (20 Дж)
Уровень изоляции	РН-1 (рудничное нормальное)
Питание	220/230В (от сети переменного тока)
Вызывное напряжение	32 - 155 В
Частота вызывного напряжения	10 - 54 Гц
Громкость звонка на расстоянии 1 метр	≥ 95 дБ
Рабочий ток в режиме ожидания	≤ 0,2 А
Полоса частот микрофона и телефонного капсюля	250 - 3000 Гц
Дублирование входящего звонка световыми сигналами	светодиодным проблесковым маячком (установлен сверху)
Частота мигания проблескового маячка	1 Гц
Внешнее вызывное устройство	громкоговоритель (работает только во время вызова)
Мощность внешнего громкоговорителя (по выбору)	25 Вт (рупор), 15 Вт (рупор), 10 Вт (динамик настенный)
Уровень громкости громкоговорителя / 1 метр	110 дБ (гр-ль 25 Вт) / 107 дБ (гр-ль 15 Вт) / 105 дБ (гр-ль 10 Вт)
Время срабатывания внешнего громкоговорителя	после 3-х гудков (стандартно), другие варианты по запросу
Температура окружающей среды	от -40 до +70°C
Атмосферное давление	от 80 до 110 кПа
Относительная влажность воздуха	95%
Кабельные вводы	3х PG11
Крепление	к вертикальной поверхности
Среднее время безотказной работы	10 000 часов
Среднее время восстановления ТА	не более 30 мин..
Размеры телефонного аппарата	339 x 246 x 126 мм
Вес телефонного аппарата (прибл.)	7 кг

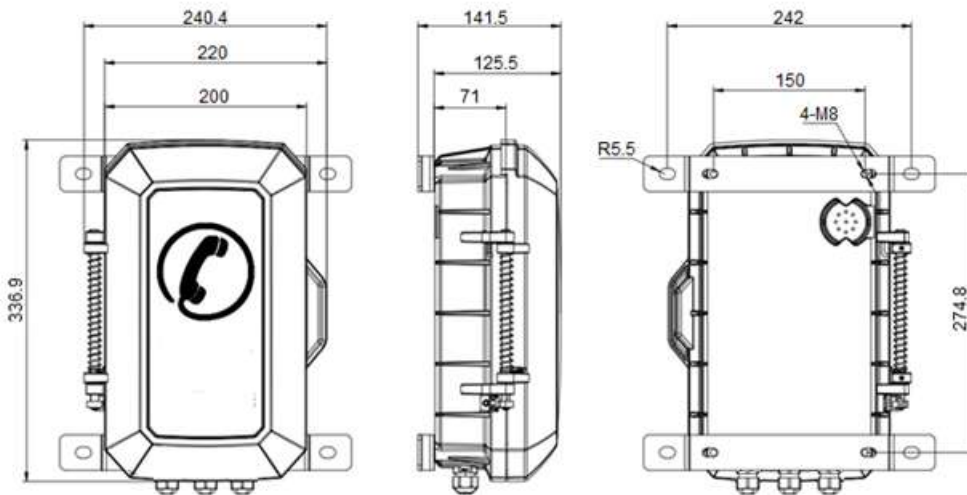
**Возможны любые вариации телефонов в зависимости от пожеланий заказчика: без номеронабирателя и другие опции.*

**Информация для заказа: При заказе необходимо указать мощность громкоговорителя. По умолчанию поставляется мощностью 25 Вт*

Схема подключения



Габаритные и установочные размеры аппарата



Базовый комплект поставки

1. Аппарат телефонный со проблесковым маячком с возможностью подключения внешнего громкоговорителя.
2. Кабели в сборе с разъемами - 3 шт.
3. Монтажные кронштейны с комплектом крепежа в упаковке.
4. Паспорт
5. Руководство по эксплуатации (на каждые 10 или менее аппаратов, поставляемых в один адрес).

Внимание! Громкоговоритель не входит в комплект поставки и поставляется отдельно. При заказе необходимо указать мощность громкоговорителя: 25 Вт (рупор), 15 Вт (рупор) или 10 Вт (настенный громкоговоритель).

Гарантийные обязательства

Предприятие изготовитель гарантирует соответствие выпускаемых изделий требованиям при соблюдении потребителем условий эксплуатации, транспортирования и хранения, установленных эксплуатационной документацией.

Гарантийный срок эксплуатации 36 месяца со дня ввода изделия в эксплуатацию, но не более 40 месяцев со дня отгрузки потребителю.

Примечание – В целях усовершенствования технические характеристики и конструкция могут изменяться без уведомления и подлежат уточнению перед заказом.

TALK-1207

Портфолио



10 Вт



15 Вт



25 Вт

Официальный дистрибьютор:

www.BBRC.RU

8-800-505-92-60

sales@bbrc.ru

ООО «ББРС.РУ»

ИНН 7714352064

ОГРН 1157746767287

КПП 771401001

