

## Общепромышленный телефонный аппарат без номеронабирателя

### Степень защиты IP66-IP67



Промышленный IP SIP- телефон всепогодного исполнения TALK-3810-AD предназначен для эксплуатации в суровых климатических условиях, открытых площадок, агрессивных и пылевых производственных средах.

Конструктивно телефон выполнен в корпусе из литого под давлением алюминиевого сплава с защитной дверцей. Такие свойства материала, как долговечность, высокая термостойкость, химическая стабильность, сниженное трение, хорошая коррозионная стойкость к кислотам и основным органическим растворителям позволяет эксплуатировать телефон на предприятиях нефтехимической промышленности, в шахтах и рудниках, сельскохозяйственных помещениях с агрессивными средами, в зонах на морских, речных судах и нефтяных платформах, подвергающихся воздействию агрессивных сред.

Телефон является водонепроницаемый и способен противостоять волнам и струям воды.

#### Особенности

- Тип: IP телефонный аппарат без номеронабирателя
- Прямой оперативный вызов диспетчера после снятия трубки
- Корпус из литого алюминия, с защитной дверцей
- Вместо отсутствующего модуля номеронабирателя установлена накладка из нержавеющей стали
- Трубка повышенной прочности с усиленным шумоподавлением
- Технология шумоподавления для снижения фонового шума
- Цвет: желтый (или по желанию заказчика)
- Средняя наработка на отказ: 10000 час
- Сервис и поддержка, запасные части и принадлежности
- Опционально — световое, звуковое и светозвуковое дублирование входящего звонка

#### Стандарты и протоколы

- Поддержка 2 линий SIP, SIP 2.0 (RFC3261)
- 1 порт WAN 10/100Base-TX с разъемом RJ-45 с поддержкой PoE
- Поддерживаемые кодеки: G.711, G.722, G.729
- IP-протоколы: IPv4, TCP, UDP, TFTP, RTP, RTCP, DHCP, SIP
- Эхоподавления: G.167/G.168.
- WAN / LAN: поддержка режима моста
- Поддержка DHCP для получения IP-адреса на порту WAN
- Поддержка PPPoE для xDSL

#### Обозначение для заказа

TALK-3810-AD (220) питание от сети переменного тока 220 В  
TALK-3810-AD (POE) питание по линии PoE

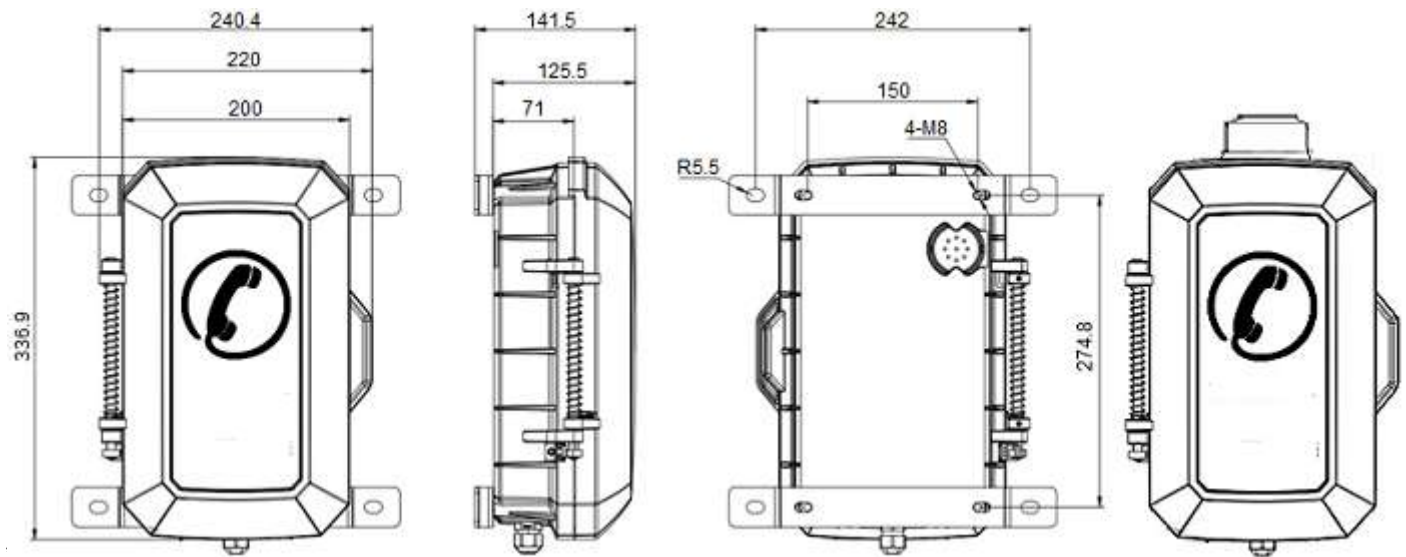
#### Технические и эксплуатационные характеристики

Степень защиты (пылевлагозащищенность)	IP66 / IP67 (опционально)
Степень защиты от внешних механических ударов	IK9 (10 Дж)
Уровень изоляции	РН-1 (рудничное нормальное)
Питание	От электросети 220V AC (по умолчанию) PoE (опционально)
Громкость звонка на расстоянии 1 метр	≥ 95 дБ
Рабочий ток в режиме ожидания	≤ 0,2 А
Полоса частот микрофона и телефонного капсюля	250 - 3000 Гц
Температура окружающей среды	от -40 до +70 °С
Атмосферное давление	от 80 до 110 кПа
Относительная влажность воздуха	95%
Кабельный ввод	2x PG11 при питании от сети 220В 1x PG11 при питании по POE
Крепление	к вертикальной поверхности
Среднее время безотказной работы	10 000 часов
Среднее время восстановления ТА	не более 30 мин..
Размеры телефонного аппарата	339 x 246 x 126 мм
Вес телефонного аппарата (прибл.)	7 кг

\* Возможны любые вариации телефонов в зависимости от пожеланий заказчика: со световым дублированием вызова и/или с внешним рупорным громкоговорителем, с номеронабирателем и другие опции.

# TALK-3810-AD

## Габаритные и установочные размеры аппарата



**\* Внимание!** При использовании PoE аппарат получает питание по существующему кабелю Ethernet. Кабельный ввод для 220В отсутствует.



Размер упаковки: 470 x 290 x 210 мм  
Вес (нетто): 7 кг  
Вес (брутто): 7,8 кг

## Комплект поставки

1. Аппарат телефонный.
2. Кабель Ethernet сборе с разъемом RJ-45.
3. Шнур сетевой с вилкой 220 В (при питании от сети 220 В).
4. Монтажные кронштейны с комплектом крепежа в упаковке.
5. Паспорт.
6. Руководство по эксплуатации (на каждые 10 или менее аппаратов, поставляемых в один адрес).

## Гарантийные обязательства

Предприятие изготовитель гарантирует соответствие выпускаемых изделий требованиям при соблюдении потребителем условий эксплуатации, транспортирования и хранения, установленных эксплуатационной документацией.

Гарантийный срок эксплуатации 36 месяца со дня ввода изделия в эксплуатацию, но не более 40 месяцев со дня отгрузки потребителю.

**Примечание** – В целях усовершенствования технические характеристики и конструкция могут изменяться без уведомления и подлежат уточнению перед заказом.

# TALK-3810-AD

## Портфолио

